



ROMÂNIA

**MINISTERUL LUCRĂRILOR PUBLICE, DEZVOLTĂRII
ȘI ADMINISTRAȚIEI
CONSILIUL TEHNIC PERMANENT PENTRU CONSTRUCȚII**

A V I Z T E H N I C

În baza procesului verbal nr. **2-154**, din data de **25.03.2020** al Comisiei de avizare nr. **2** a agrementelor tehnice în construcții:

CONSILIUL TEHNIC PERMANENT PENTRU CONSTRUCȚII

AVIZEAZĂ FAVORABIL:

agrementul tehnic nr. **017-05/3241-2020**, elaborat de **INSTITUTUL EUROPEAN PENTRU ȘTIINȚE TERMICE BUCUREȘTI**, pentru **REZERVOARE DIN PE, TIP VALROM, PENTRU STOCAREA APEI**, al cărui producător este **SC VALROM INDUSTRIE SRL, București**.

Prezentul **AVIZ TEHNIC** este valabil până la data de **25.03.2022** și se poate prelungi în situația în care titularul face dovada menținerii aptitudinii de utilizare a obiectului agrementului tehnic, conform prevederilor menționate la cap. „con condiții” din agrementul tehnic.

Pentru utilizarea preconizată în contact cu apa potabilă, a rezervoarelor din PE, tip VALROM, titularul va deține aviz sanitar, eliberat în conformitate cu reglementările emise de Ministerul Sănătății.

Agrementul tehnic este valabil până la data de **25.03.2023**, pentru titular, producător și distribuitorii din anexa la agrementul tehnic.

PREȘEDINTE AL CONSILIULUI TEHNIC PERMANENT PENTRU CONSTRUCȚII

Gheorghe PĂSAT

Șef Secretariat Tehnic al CTPC

Gheorghe HAȘCĂU

MINISTERUL LUCRARILOR PUBLICE, DEZVOLTARII SI ADMINISTRATIEI

CONSILIUL TEHNIC PERMANENT PENTRU CONSTRUCȚII



Agreement Tehnic

017-05/3241-2020

prelungeste agreementul tehnic 017-05/2758-2017

REZERVOARE DIN PE, TIP VALROM, PENTRU STOCAREA APEI
RESERVOIRES EN PE, TIP VALROM, POUR L'ACCUMULATION DE L'EAU
PE RESERVOIRS, TYPE VALROM, FOR WATER STORAGE
PE TANK, TYPE VALROM, FUR WASSEREINLAGERN

Cod categorie 28 si 29

PRODUCĂTOR:

SC VALROM INDUSTRIE SRL

Bd. Preciziei, nr. 28, sector 6, Bucuresti, ROMANIA

Tel: 021.317.38.00, Fax: 0372.899.445

TITULAR AGREMENT TEHNIC :

S.C. VALROM INDUSTRIE S.R.L.

Blv. Preciziei nr. 28, sector 6, București, ROMANIA

Tel: 021.317.38.00, Fax: 0372.899.445

ELABORATOR AGREMENT TEHNIC

INSTITUTUL EUROPEAN PENTRU STIINTE TERMICE BUCURESTI

B-dul Pache Protopopescu nr. 66, sector 2, Bucuresti; tel/fax: 021.252.11.57

GRUPA SPECIALIZATĂ NR. 05

PRODUSE, PROCEDEE SI ECHIPAMENTE PENTRU INSTALATII AFERENTE CONSTRUCȚIILOR

***Prezentul agreement tehnic este valabil până la data de 25.03.2023 numai însoțit de AVIZUL
TEHNIC al Consiliului Tehnic Permanent pentru Construcții și nu ține loc de certificat de
calitate.***



CONSILIUL TEHNIC PERMANENT PENTRU CONSTRUCȚII

Grupa specializată nr. 05 „Produse, procedee și echipamente pentru instalațiile de încălziri, climatizări, ventilații, sanitare, gaze, electrice, aferente construcțiilor” din cadrul Institutului European pentru Științe Termice din București, analizând documentația de solicitare de agrement tehnic prezentată de S.C. VALROM INDUSTRIE S.R.L. din București și înregistrată cu nr. 200201 din data de 03.02.2020, referitoare la produsele „**Rezervoare din PE, tip VALROM, pentru stocarea apei**” realizate de SC VALROM INDUSTRIE SRL din România, elaborează prezentul Agrement Tehnic nr. 017-05/3241-2020, care prelungește Agrement Tehnic nr. 017-05/2758-2017, în conformitate cu documentele tehnice românești aferente domeniului de referință I.9-2015 „Normativ privind proiectarea, execuția și exploatarea instalațiilor sanitare aferente clădirilor”, NP 133-2013 „Normativ privind proiectarea, execuția și exploatarea sistemelor de alimentare cu apă și canalizare a localităților”, AC-1998 „Ghid de proiectare și execuție a rețelelor și instalațiilor exterioare de alimentare cu apă și canalizare. Mapa proiectantului”, P 118/2-2013 "Normativ privind securitatea la incendiu a construcțiilor. Partea a II-a - Instalații de stingere ", C 300-1994 Normativ de prevenire a incendiilor pe durata executării lucrărilor de construcții și instalații aferente acestora, și rapoartele de încercări emise de Laboratorul INSIST – Universitatea Tehnică de Construcții București, România, toate valabile la data elaborării prezentului agrement.

1. Definirea succintă

1.1 Descrierea succintă

Rezervoarele din polietilena (PE) tip **VALROM**, produse de VALROM INDUSTRIE SRL din București sunt destinate, în principal, stocării apei de uz menajer sau stocării apei provenite din precipitații.

Rezervoarele din PE, tip **VALROM**, sunt produse din granule de polietilenă prin procedeul de formare rotațională (rotomoulding) în matrițe speciale metalice.

Rezervoarele din PE, tip **VALROM**, sunt fabricate pentru a fi utilizate la presiunea atmosferică și temperaturi ale lichidului cuprinse în intervalul de 5 și 45 °C. Pentru temperaturi scăzute, rezervoarele trebuie izolate cu materiale termoizolante, cu grosimi corespunzătoare.

Rezervoarele din PE, tip **VALROM**, sunt compuse din:

- corp rezervor;
- supraînălțare (opțional);
- capac;
- elemente necesare montării conductelor de alimentare și de evacuare.

În funcție de locul de montaj se produc rezervoare pentru montaj:

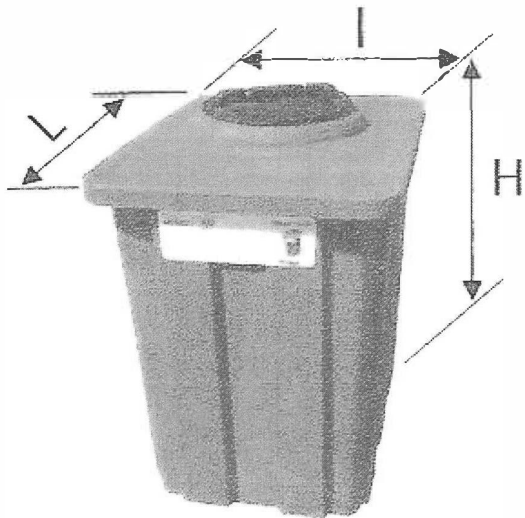
- a) suprateran;
- b) subteran.

A) Rezervoarele pentru montaj suprateran sunt fabricate în următoarea gamă:

1) paralelipipedic (rectangular), având caracteristicile:

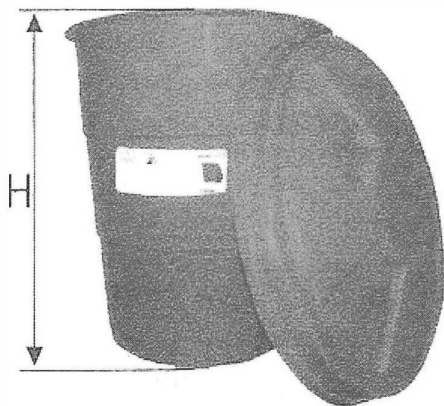
- dimensiuni (L/H), **880/680/950mm**;
- volum de **300 l**;
- diametru capac **310 mm**;
- racord la partea inferioară, Dn 1”;

AT 017-05/3241-2020



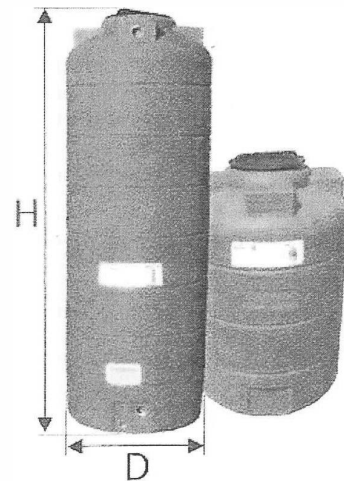
2) tronconic (conic), în 3 variante, având caracteristicile:

- dimensiuni (D_{capac}/H), **910/1050 mm**, **1050/1150 mm** și **1350/1260 mm**;
- volumul de **300 l**, **500 l** și **1000 l**;
- racord, Dn 1", la partea inferioară.



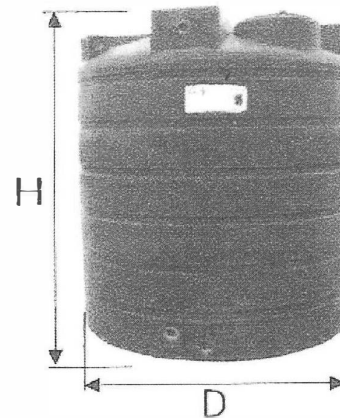
3) cilindric, în 2 variante, având caracteristicile:

- dimensiuni (D/H), **780/1300 mm** și **800/2230 mm**,
- volumul de **500 l** și **1000 l**,
- diametru capac **310 mm**;
- racordurile, în funcție de volumul de stocare, repartizate astfel:
 - ✓ **500 l** cu un racord având Dn 1" la partea inferioară;
 - ✓ **1000 l** – cu **3** racorduri având Dn 1" și 1 1/2" la partea inferioară și un racord Dn 1 1/2" la partea superioară.



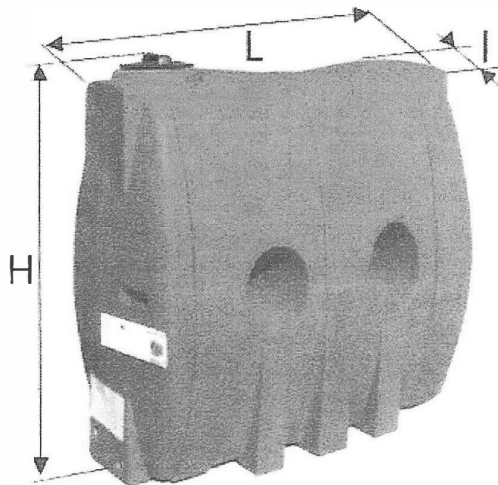
4) cilindric pentru incendiu, în 2 variante, având caracteristicile:

- dimensiuni (D/H), **1936/2050 mm**, **1936/2500 mm**;
- volumul de **5000 l** și **6500 l**;
- **3** racorduri, din care două la partea inferioară având Dn 2", și unul la partea superioară având Dn 2".



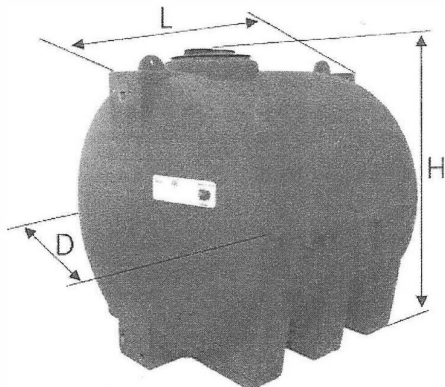
5) ovoidal (oval), în 2 variante, având caracteristicile:

- dimensiuni (L/H), **1150/660/980 mm** și **1500/700/1350 mm**;
- volumul de **500 l** și **1000 l**;
- diametrul capacului de **200 mm**;
- racordurile, în funcție de volumul de stocare, repartizate astfel:
 - ✓ **500 l** – un racord, Dn 1", la partea inferioară;
 - ✓ **1000 l** – două racorduri, Dn 1", la partea inferioară;



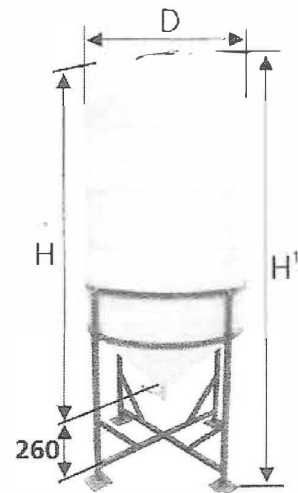
6) **cilindric**, în 3 variante, având caracteristicile:

- dimensiuni (D/L/H), 1150/1500/1225 mm, 1305/ 1700/1400 mm și 1545/1850/1650 mm;
- volumul de 1500 l, 2000 l și 3000 l;
- diametrul capacului de 400 mm;
- cu 3 racorduri, din care 2, Dn 1" și 1 1/2", la partea inferioară și un racord, Dn 1 1/2", la partea superioară.



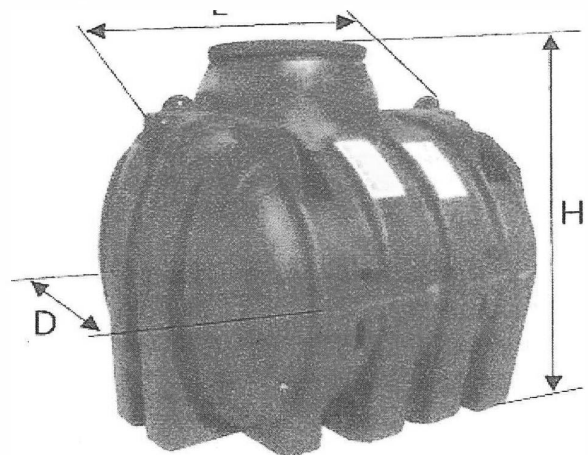
7) **dozator pentru lichide**, având caracteristicile:

- dimensiuni (D/H/Hsuport), 4480 775/1480/1840 mm;;
- volumul de 600 l;
- un racord Dn 1", la partea inferioară, echipat cu niplu-piuliță;
- suport metalic.



B). **Rezervoarele pentru montaj subteran** sunt fabricate în gama **cilindric**, în 4 variante, având caracteristicile:

- dimensiuni (D/L/H), 1062/1910/1500 mm 1585/1940/1800 mm, 1400/2650/1760 mm și 1760/2760/1930 mm;
- volumul de 1500 l, 3000 l 3500 l și 5000l;
- diametru capac (Dext/Dint) 700/640 mm (rezervorul cu volum de 5000 l se poate produce cu 1 sau 2 guri de vizitare).



Firma SC VALROM INDUSTRIE SRL din București produce și/sau livrează următoarele **accesorii**:

- capac rezervor (Dext/Dint) 700/640 mm;
- garnitura etansare capac D640mm;
- element de supraînălțare, pentru rezervor subteran (pentru montarea

capacelor de acces la nivelul terenului), D. 640mm si H=600mm;

- piesă fixare supraînălțare, $D_{int}=640mm$;
- supapa de aerisire.

În funcție de cerere și domeniul de utilizare, rezervoarele, tip **VALROM**, pot fi dotate suplimentar cu sistem pentru controlul nivelului apei în rezervor, sistem pentru umplerea rezervorului și menținerea apei la nivel constant, legături între două rezervoare, etc.

Rezervoarele din **PE**, tip **VALROM**, sunt utilizate pentru stocarea apei din

rețeaua publică, pluvială, apei provenite din topirea zăpezilor sau a altor fluide.

1.2 Identificarea produselor

Rezervoarele din **PE**, tip **VALROM**, produse de firma SC VALROM INDUSTRIE SRL din România, sunt marcate, prin ștanțare la fabricație, pe marcaje indicându-se luna și anul de fabricație. Adicional se aplică etichete care cuprind informații referitoare la dimensiuni, transport, manipulare, depozitare și montaj.

2. Acordul tehnic

2.1. Domenii de utilizare acceptate în construcții

Rezervoarele din **PE**, tip **VALROM**, produse de firma SC VALROM INDUSTRIE SRL din București, se vor utiliza la stocarea apei potabile și a apei pluviale, apei pentru combaterea incendiilor sau apei uzate, în rețelele și instalațiile care deservește construcțiile civile și/ sau pentru irigații.

Pentru utilizarea preconizată în contact cu apa potabilă rezervoarele din **PE**, tip **VALROM**, titularul acordului tehnic deține aviz sanitar nr. 06CRSPB/06.10.2011, eliberat în conformitate cu reglementările emise de Ministerul Sănătății.

2.2. Aprecieri asupra produsului

2.2.1. Aptitudinea de exploatare în construcții

Caracteristicile fizico-mecanice ale rezervoarelor din **PE**, tip **VALROM**, au fost verificate prin încercări de laborator la VALROM și de laborator de încercări INSIST – Universitatea Tehnică de Construcții București, România, și corespund domeniului de utilizare, prescripțiilor tehnice românești precum și cerințelor enumerate în cadrul art. 5 al Legii nr. 10/95, cu

completările și modificările ulterioare, referitoare la calitatea în construcții.

*Rezistență mecanică și stabilitate

Materia primă din care sunt realizate rezervoarele este polietilena, material virgin, stabilizat UV, clasa 8. Produsele se realizează pe instalații și mașini performante și își păstrează caracteristicile dimensionale și funcționale la acțiunea solului și a șocurilor exterioare (conform clasei de rezistență la sarcini verticale) asigurând rețelelor în care sunt montate o bună funcționare pe întreaga durată de utilizare.

Elementele constitutive ale rezervoarelor sunt construite din materiale rezistente la coroziunea și uzura din condițiile normale de utilizare (apă, UV, etc).

*Securitate la incendiu

Rezervoarele din polietilenă, tip Valrom, nu au fost supuse unor verificări pentru determinarea clasei de reacție la foc.

*Igiena, sănătate și mediu înconjurător

Produsele nu conțin substanțe dăunătoare sănătății oamenilor sau integrității mediului înconjurător, ele corespunzând integral condițiilor impuse prin Legea nr. 319/2006 privind securitatea și sănătatea în muncă, OUG 195/2005 cu



completările și modificările Legii nr. 265/2006 privind protecția mediului, Legea nr. 211/2011, republicată în MO nr. 220/2014 privind regimul deșeurilor, Legea nr. 346/2002 privind asigurarea pentru accidente de muncă și boli profesionale, Ordinul 275/2012 privind aprobarea Procedurii de reglementare sanitară pentru punerea pe piață a produselor, materialelor, substanțelor chimice/amestecurilor și echipamentelor utilizate în contact cu apa potabilă și Ordinul nr. 119/2014 privind Normele de igienă și sănătate publică privind mediul de viață al populației, cu modificările și completările ulterioare.

***Siguranța și accesibilitate în exploatare**

Produsele prezintă siguranță în condiții normale de exploatare (temperaturi, presiuni). Produsele nu sunt afectate de procesele microbiologice produse în sol.

Rezervoarele nu pot fi folosite pentru presiuni inferioare sau superioare presiunii atmosferice, ele nu pot fi folosite pentru depozitare sub presiune sau in vid. De asemenea, nu pot fi utilizate pentru depozitarea combustibililor sau a altor produse petroliere.

Dacă se respectă îndeplinirea tuturor condițiilor de montaj impuse de producător și normativele românești în vigoare se apreciază o bună siguranță în funcționare.

***Protecția împotriva zgomotului**

Rezervoarele pentru stocarea apei nu au influență asupra acestei exigențe.

***Economie de energie și izolare termică**

Rezervoarele sunt realizate astfel încât montarea lor să necesite un consum redus de energie. Ele nu fac obiectul unor cerințe speciale pentru izolație termică și hidrofugă.

***Utilizare sustenabilă a resurselor naturale**

Produsele după încheierea ciclului de viață sunt reciclate.

2.2.2. Durabilitatea și întreținerea produsului

Rezervoarele din PE, tip Valrom, au o durată de viață de **10 ani**, în situația expunerii la radiație UV, și **25 ani** în lipsa radiației UV, fără măsuri speciale de întreținere dacă sunt respectate condițiile impuse de producător privind alegerea, transportul, depozitarea, punerea în operă, exploatarea și întreținerea.

Producătorul acordă o garanție de **24 luni** de la data livrării.

2.2.3. Fabricația și controlul

Fabricarea rezervoarelor din PE, tip VALROM, se realizează la firma SC VALROM INDUSTRIE SRL din București pe mașini de rotomolding performante.

Asigurarea constanței calității produselor este realizată prin executarea unui *control intern* în conformitate cu Sistemul de Management al Calității și cu prevederile din Manualul de Asigurare a Calității întocmit în conformitate cu prevederile din norma ISO 9001:2015.

Totodată se execută un *control extern* unității de instituții neutre, autorizate IQNet.

2.2.4. Punerea în operă

Punerea în operă a rezervoarelor din PE, tip VALROM, se realizează conform instrucțiunilor de montaj și exploatare ale producătorului și cu recomandările din normativele I.9-2015 și NP133-2013.

Punerea în operă se va face de personal specializat.

2.3. Caietul de prescripții tehnice

2.3.1. Condiții de concepție

La elaborarea tehnologiei de fabricație s-a avut în vedere obținerea și păstrarea constantă a proprietăților și caracteristicilor produselor.

Pentru aceasta se vor respecta regulile de verificare a calității declarate în Sistemul de Management al Calității, în Manualul de



Asigurare a Calității și în politica de calitate, proprii producătorului.

Produsele sunt astfel concepute încât respectă exigențele legislației în domeniu, precum și cerințele ale Legii nr. 10/1995 privind calitatea în construcții, cu completările și modificările ulterioare, acestea fiind prezentate în subcapitolul 2.2.1. al agrementului tehnic.

2.3.2. Condiții de fabricare

Fabricarea rezervoarelor din **PE**, tip **VALROM**, se realizează la firma SC VALROM INDUSTRIE SRL, cu respectarea prevederilor din Manualul de Asigurare a Calității întocmit în conformitate cu recomandările din norma ISO 9001:2015 și a normelor de proiectare.

2.3.3. Condiții de livrare

Rezervoarele din **PE**, tip **VALROM**, se livrează la cerere în tipodimensiunile și cantitățile necesare solicitate de clienți pentru proiectele respective.

La livrare produsele trebuie să fie însoțite de Acordul Tehnic, de Avizul Sanitar nr. 06CRSPB/06.10.2011, de Declarația de Conformitate cu acesta (dată de producător), și de instrucțiuni de alegere, montaj, utilizare și exploatare editate de producător.

Pentru transport și depozitare de lungă durată producătorul va furniza date privind condițiile de transport, în limba română.

2.3.4. Condiții de punere în operă

Punerea în operă se efectuează conform instrucțiunilor elaborate de producător și prevederilor normativelor în vigoare în România:

- **NP 133/2013** Normativ privind proiectarea, execuția și exploatarea sistemelor de alimentare cu apă și canalizare a localităților.

- **I.9/2015** Normativ privind proiectarea, execuția și exploatarea instalațiilor sanitare aferente clădirilor.

- **AC1998** Ghid de proiectare și execuție a rețelelor și instalațiilor exterioare de alimentare cu apă și canalizare. Mapa proiectantului

- **P 118-1999** Normativ de siguranța la foc a construcțiilor.

- **C 300-1994** Normativ de prevenire a incendiilor pe durata executării lucrărilor de construcții și instalații aferente acestora.

Concluzii

Aprecierea globală

- *Utilizarea Rezervoarelor din PE, tip VALROM în domeniile de utilizare acceptate este **apreciată favorabil** în condițiile specifice din România, dacă se respectă prevederile prezentului acord.*

Pentru utilizarea preconizată în contact cu apa potabilă a rezervoarelor din PE, tip VALROM, titularul agrementului tehnic deține avizul sanitar nr. 06CRSPB/06.10.2011, eliberat în conformitate cu reglementările emise de Ministerul Sănătății.

Condiții

- Calitatea produselor și metodele de fabricare, au fost examinate și găsite corespunzătoare de către EITS și laboratorul de încercări INSIST – Universitatea Tehnică de Construcții București, România și trebuie menținute la acest nivel pe toată durata de valabilitate a acestui acord.

- Acordând acest acord, Consiliul Tehnic Permanent pentru Construcții, nu se implică în prezența și/sau absența drepturilor legale ale firmei de a comercializa, monta sau întreține produsele.

- Orice recomandare relativ la folosirea în condiții de siguranță a acestui produs, care este conținută sau se referă la acest acord tehnic, reprezintă cerințe minime necesare la punerea sa în operă.

- Institutul European pentru Științe Tehnice din București răspunde de **exactitatea**



datelor înscrise în Acordul Tehnic și de încercările sau testele care au stat la baza acestor date. Acordurile tehnice nu îi absolvă pe furnizori și/sau utilizatori de responsabilitățile ce le revin conform reglementărilor tehnice legale în vigoare.

- Verificarea menținerii aptitudinii de utilizare a produselor va fi realizată de către producător, conform programului stabilit de Institutul European pentru Științe Termice din București, program care constă în:
 - verificarea aspectului;
 - verificarea etanșeității.

Verificările se vor efectua la un interval de **24 luni** și vor fi consemnate prin buletine de încercări. Totodată se va întocmi un proces verbal semnat de titular, laboratorul care a efectuat verificările și elaboratorul de acord tehnic.

De asemenea se va verifica valabilitatea Sistemului de Management al Calității la producător.

Acțiunile cuprinse în program și modul lor de realizare vor respecta actele normative și reglementările tehnice în vigoare.

- Orice modificare a tehnologiei de fabricare și/sau introducerea de noi materii prime și materiale se va aduce la cunoștință elaboratorului de acord tehnic pentru a fi luată în considerare și a se proceda la extinderea/modificarea acordului tehnic.
- Institutul European pentru Științe Termice din București va informa Consiliul Tehnic Permanent pentru Construcții despre rezultatul verificărilor; iar dacă acestea nu dovedesc menținerea aptitudinii de utilizare, va solicita CTPC declanșarea

acțiunii de suspendare a Acordului Tehnic.

- Suspendarea se declanșează și în cazul constatării prin controale, de către organisme abilitate, a nerespectării menținerii constante a condițiilor de fabricație și de utilizare ale produsului.
- În cazul în care titularul de Acord Tehnic nu se conformează acestor prevederi, se va declanșa procedura de retragere a Acordului Tehnic.

Valabilitate: 25.03.2023

Prelungirea valabilității sau revizuirea prezentului acord tehnic trebuie solicitată cu cel puțin trei luni înainte de data expirării. În cazul neprelungirii valabilității, acordul tehnic se anulează de la sine

Președinte grupă specializată nr. 5

Dr. ing. Daniela TEODORESCU



Institutul European pentru Științe Termice

DIRECTOR EXECUTIV

Dr.ing. Anica ILIE



3. Remarci ale grupei specializate

La baza întocmirii prezentului acord tehnic a stat documentația pusă la dispoziție de către solicitant.

S-a constatat că firma producătoare are sistemul de management implementat și certificat, în conformitate cu standardul SR EN ISO 9001:2015 (certificat nr. RO-8172 emis de IQNet), cu standardul SR EN ISO 14001:2015 (certificat nr. 3305 emis de IQNet) și cu SR EN ISO 18001:2008 (certificat nr. RO-3298 emis de IQNet) valabile la data elaborării prezentului acord tehnic.

AT 017-05/3241-2020



Pagina 8 din 11

Solicitantul agrementului tehnic se va ingriji ca la punerea in functiune si receptia la beneficiar a rezervoarelor din PE, tip VALROM, pentru stocarea apei, ca acestea sa aiba elaborate instructiuni de exploatare si intretinere care sa cuprinda si norme de tehnica securitatii muncii specifice. Solicitantul se va ingriji de urmarirea in exploatare a functionarii la parametri a acestui produs.

In perioada de valabilitate a agrementului tehnic, titularul acestuia va urmari comportarea in timp a produselor puse in opera in unele lucrari de referinta, rezultatele urmand a fi prezentate la solicitarea prelungirii termenului de valabilitate a agrementului tehnic.

Rezervoarele din PE, tip VALROM, pentru stocarea apei, fabricate de firma S.C. VALROM INDUSTRIE S.R.L. din Romania, au fost montate pe teritoriul României. Recomandări cu privire la lucrările executate în România au fost transmise de catre:

- S.C. ROMSTAL IMEX S.R.L. – Bucuresti;
- S.C. MARICON S.R.L. – Bucuresti;
- S.C. ALPENSIDE S.R.L.. – Bucuresti;

Orice modificare a tehnologiei de fabricare, de introducere a noi componente sau materiale, se vor aduce la cunostinta elaboratorului de agrement tehnic.

Pentru verificarea comportării în exploatare se va urmări, obseva și analiza, pe întreaga durată de valabilitate a agrementului tehnic, modul de funcționare a produselor.

Agrementul tehnic este un document neutru, elaborat de un organism neutru față de producător.

SINTEZA RAPOARTELOR DE ÎNCERCARE

Centralizator cu testele de laborator efectuate în laboratorul de încercări INSIST din București, pe un rezervor cilindric StockKIT (D= 800 mm, h= 2230 mm, V= 1000 l).

Verificarea	Metoda de verificare	Verificator	Cerițe	Rezultate
<i>Verificarea etanșeității</i>	Instrucțiune de laborator ILT03 pentru determinarea presiunii	Laborator INSIST	Rezervorul a fost umplut cu apă rece de $(10 \pm 0,5)$ °C și a fost menținut plin timp de min. 48 h.	În urma testării nu s-au constatat scăpări de fluid în zonele de îmbinare din cadrul ansamblului, deformari sau ruperi ale materialului. Corespunde
<i>Verificarea dimensiunilor</i>	Instrucțiune de laborator ILT12	Laborator INSIST	În urma măsurătorilor realizate, în 5 puncte diferite de pe înălțimea rezervorului, s-a determinat diametrul exterior mediu, în valoare de 800 mm, valoare conformă cu specificațiile tehnice date de producător.	Corespunde
<i>Analiza aspectului</i>	Instrucțiune de laborator ILT12	Laborator INSIST	În urma analizei suprafeței exterioare nu s-au constatat asperități, neregularități, înainte și după testarea la etanșitate.	Corespunde
<i>Determinare densitate</i>	SR ENISO 1183/1-2013, metoda A, de imersare în	Laborator VALROM	Eșantioanele se imersează în alcool etilic. Se măsoară variația de volum a lichidului.	Valoare densitate : 0,9386 gr/cm ³ Corespunde



	<i>lichid.</i>			
<i>Determinare indice de fluiditate</i>	SR ENISO 1133-2012	Laborator VALROM	Se preleveaza 3-8 gr materie prima, se incalzeste la 195°, urmata de curgere sub sarcina de 2,16kg, prin duza cu lungime 8,0mm si diam 2,095mm. Valoare indice de fluiditate la cald: max 5gr/10min.	Valoare indice fluiditate (MFR) 2,77gr/10min Corespunde

Specialiștii din grupa specializată nr. 05 din cadrul Institutului European pentru Științe Termice din București își însușesc rezultatele încercărilor înscrise în:

- Raportul de încercări nr: 00643/03.03.2020, emis de Laboratorul de Încercari INSIST, certificat de acreditare RENAR LI 205;
- Raport de încercări nr. 255 - 2/07.03.2017 și raport de încercări nr. 185-1/ 06.03.2017, emis de laboratorul de încercări VALROM - România.

4. Anexe

- **Extrase semnificative din procesul verbal 200301 din 13.03.2020 al ședinței de deliberare a grupei specializate.**

În ședința de deliberare a Grupei Specializate nr. 05 din cadrul Institutului European pentru Științe Termice din București, alcătuită din dr. ing. Daniela Teodorescu, dr.ing. Anica Ilie, dr.ing. Mădălina Nichita, dr. ing. Alina Girip s-a analizat Dosarul agrementului tehnic 017-05/3241-2020 referitor la:

- **„Rezervoare din PE, tip VALROM, pentru stocarea apei”** produse de firma SC VALROM INDUSTRIE SRL.

În cadrul ședinței s-au evidențiat următoarele aspecte:

- Dosarul de agrement tehnic este complet și la elaborarea lui au fost respectate Instrucțiunile PAT 01 și PAT 03/2004.
- **„Rezervoarele din PE, tip VALROM, pentru stocarea apei”** corespund cerințelor stabilite în cadrul art. 5 al Legii Calității în Construcții – Legea nr. 10/1995, cu completările și modificările ulterioare.

Constatând cele de mai sus, Grupa Specializată aprobă agrementul tehnic în forma elaborată, cu termen de valabilitate trei ani, până la data de 25.03.2023.

Pe durata de valabilitate a Agrementului Tehnic titularul acestuia va prezenta elaboratorului rezultatele verificărilor privind urmărirea comportării în exploatare a produsului pus în opera, acestea urmând a fi anexate Dosarului de solicitare a prelungirii valabilității Agrementului Tehnic.

Dosarul tehnic al agrementului tehnic nr. 017-05/3241-2020 conținând 50 pag. face parte integrantă din prezentul agrement tehnic.



Titulari : S.C. VALROM INDUSTRIE S.R.L.

B-dul. Preciziei, nr. 28, sector 6, București
tel: 0040/21-3173800, fax: 0372899445

S.C. ROMSTAL IMPEX S.R.L.

Șos. Vitan Bârzești, nr. 11A, sector 3, București
tel: 0040/21-3320901, fax: 0040/21-3320906

S.C. VALPLAST INDUSTRIE S.R.L.

B-dul. Preciziei, nr. 9, sector 6, București
tel: 0040/21-3179172, fax: 0040/21-3179171

S.C. DINIK-MAR ARG S.R.L.

Str. Gheorghe Doja nr.18, Pitesti
tel: 0248/212.099

S.C. TRIASCONI S.R.L.

Str. Alexandru Iliescu, nr. G1-G2, Oltenita,
tel. 0242/515.743

Raportorul grupei specializate nr. 05

dr.ing. Madalina NICHITA



Membrii grupei specializate:

dr.ing. Daniela TEODORESCU

presedinte

dr.ing. Madalina NICHITA

raportor

dr.ing. Anica ILIE

dr. ing. Alina GIRIP

