

AquaThermica Compact

Noua gamă de boilere cu pompă de căldură aer-apă pentru producerea de apă caldă pentru locuință. Gama AquaThermica Compact include modele cu o capacitate de 100 și 150 de litri pentru instalare pe perete.

AquaThermica Compact este un produs prietenos cu mediul, care funcționează cu surse de energie regenerabilă, având ca rezultat emisii minime de CO₂. Produsul funcționează într-un interval mare de temperatură a aerului de intrare, de la -5°C la 43°C.

Un produs din clasa energetică A+ pentru un consum de energie cu până la 75% mai mic*



Energie regenerabilă



Eficiență energetică clasa A+



Emisii scăzute de CO₂



Motor electronic pas cu pas care echilibrează cu precizie ciclul agentului frigorific



Interval operațional de temperatură: de la -5°C până la +43°C



60°C ACM (Apă Caldă Menajeră) doar cu pompă de căldură



Până la 75% mai puțin consum de energie



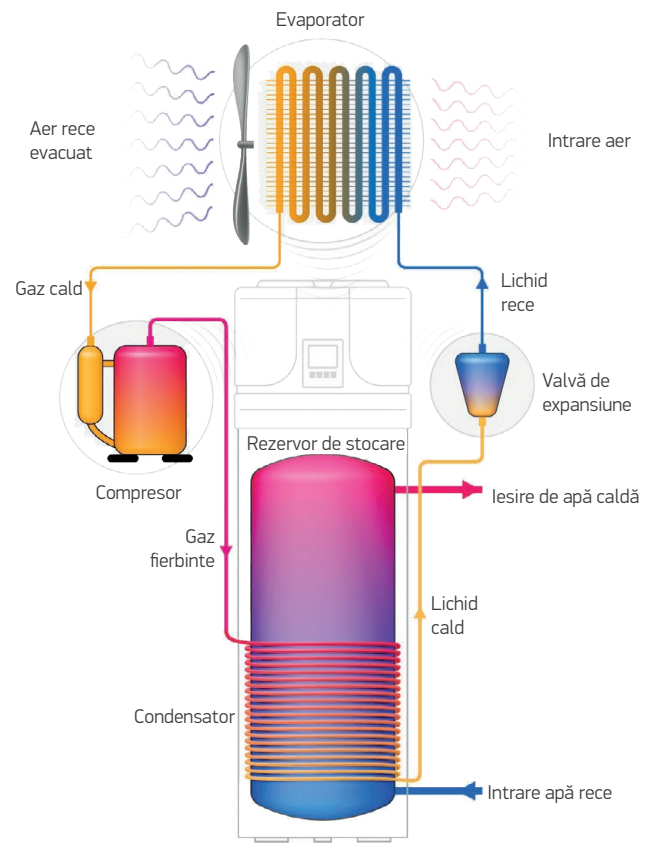
Ușor de utilizat Afișaj LED



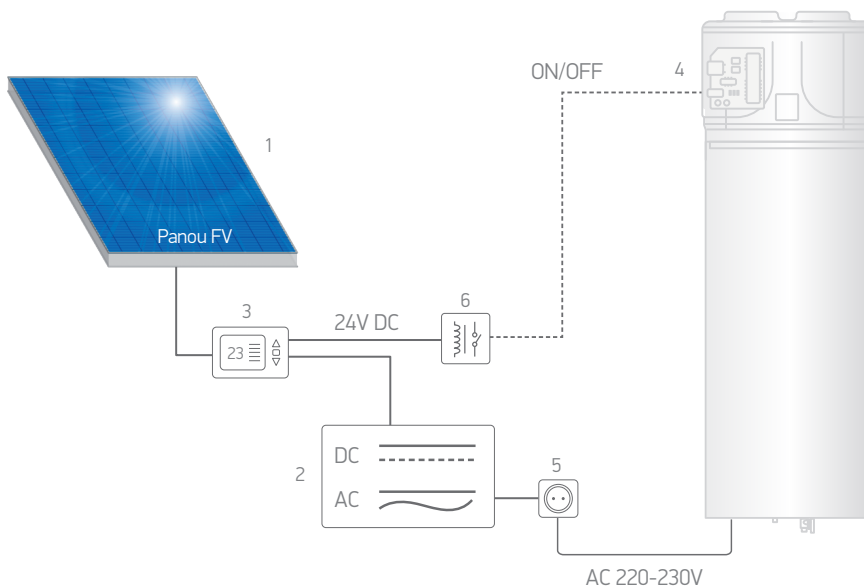
Agent frigorific ecologic

*Comparativ cu un boiler electric de 100 L cu profil de sarcină M.

PRINCIPIUL DE OPERARE



CONECTIVITATE LA PANOUL FV

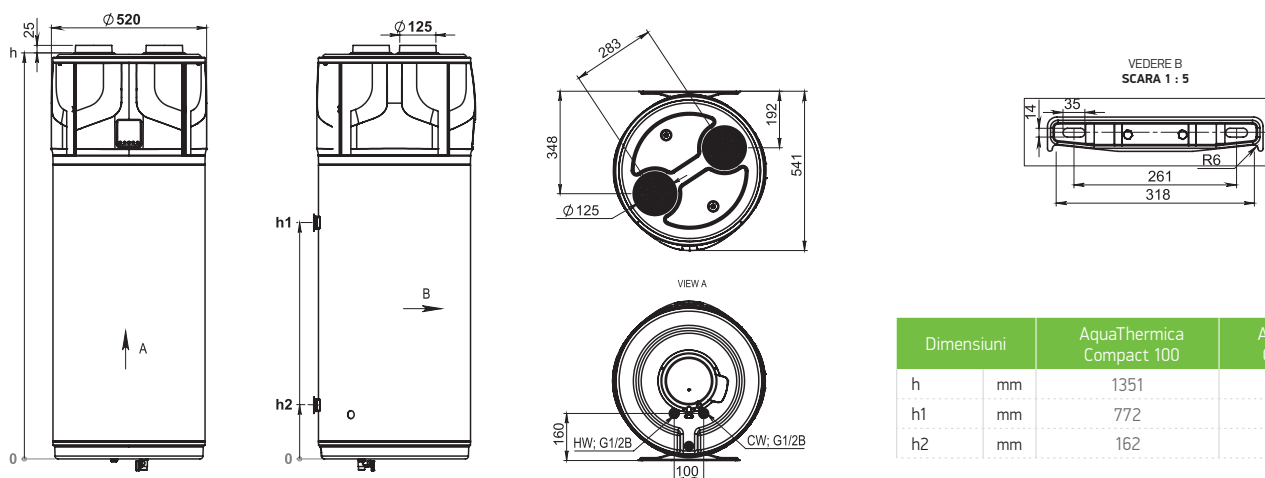


1. Panou fotovoltaic (FV)
2. Invertor DC în AC
3. Unitatea de control a sistemului fotovoltaic
4. PCB principal al aparatului
5. Alimentare electrică principală
6. Releu (deschis normal)

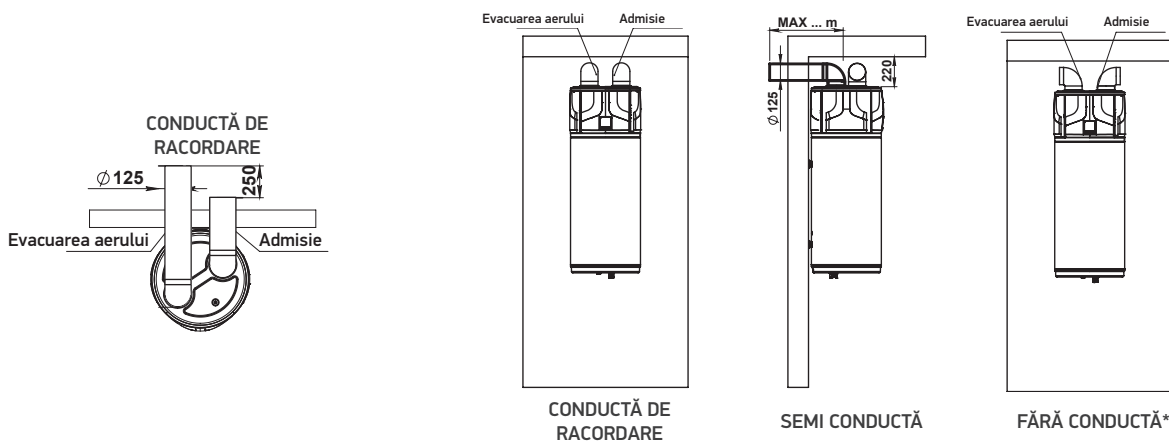
DATE TEHNICE

Model		AquaThermica Compact 100	AquaThermica Compact 150
Numărul SAP	No	305766	305969
Date despre funcționarea aparatului			
Profil de încărcare		M	L
Punctul de setare a temperaturii pentru apa caldă	°C	55	55
Timp de încălzire în modul BOOST (A7/W10-55)	h:m	2:37	4:20
COP _{DHW}			
	(EN 16147:2017 - A20/W55)	3.7	3.9
	(EN 16147:2017 - A14/W55)	3.4	3.4
	(EN 16147:2017 - A7/W55)	2.8	2.8
Eficiența energetică / clasa ErP			
	(EN 16147:2017 - A20/W55)	A++	A++
	(EN 16147:2017 - A14/W55)	A++	A+
	(EN 16147:2017 - A7/W55)	A+	A+
Consumul anual de energie AEC (EN 16147:2017 - A7/W55)	kWh/a	429.3	884.2
Volumul de apă amestecată la 40° / V40 (EN 16147:2017 - A7/W55)	l	135	178
Putere termică nominală			
	(EN 16147:2017 - A20/W55)	0.93	0.92
	(EN 16147:2017 - A14/W55)	0.79	0.80
	(EN 16147:2017 - A7/W55)	0.67	0.68
Date electrice			
Alimentare electrică	V	1/N/220-240	
Frecvență	Hz	50	
Grad de protecție		IPX4	
Consum maxim de energie HP	kW	0.330+1,500 (Rezistență electrică) = 1.83	
Puterea elementului electric de încălzire	kW	1.5	
Curentul maxim al aparatului	A	1.4+6.5 (Rezistență electrică) = 7.9	
Protecții necesare în caz de suprasarcină	A	Siguranță T de 16 A/ întrerupător automat de 16 A, caracteristică C (utilă în timpul instalării pe sistemele de alimentare)	
Protecție termică internă		Termostat de siguranță cu resetare manuală la 85°C	
Condiții de operare			
Temperatura min.+ max - admisie aer pompă de căldură (90% R.H.)	°C	-5 ÷ 43	
Temperatura min și maximă a locului de instalare	°C	4 ÷ 40	
Temperatura de lucru			
Temperatura de lucru	°C	55	
Temperatura maximă a apei care poate fi setată [cu încălzitor electric] (EN 16147:2017)	°C	60 [70]	
Caracteristici de proiectare			
Compresor / Protecția compresorului		Întrerupător rotativ / termic cu resetare automată	
Ventilator		Centrifugal	
	Presiunea externă disponibilă a pompei de căldură	Pa	60
	Diametrul debitului de evacuare	mm	125
	Capacitatea nominală a aerului	m³/h	235 (60 Pa)
Protecția motorului		Întrerupător termic intern cu resetare automată	
Condensator		Aluminiu; înfășurat în exterior, nu în contact cu apa	
Agent frigorific		R513a	
Încărcare cu agent frigorific	g	760	
Potențial de încălzire globală		631	
Echivalent CO ₂ (CO2e)	t	0.480	
Dezghetare		Dezghetare activă cu gaz fierbinte, cu „supapă cu 2 căi”	
Ciclu automat anti-Legionella		DA	
Capacitatea de stocare a apei	l	98	143
Protecție împotriva coroziunii		Anod de Mg Ø32x270 mm; 360g	
Izolație termică		Tub rigid PVC de 50 mm	
Presiune maximă de lucru – rezervor de stocare	Bar	8	
Nivel de sunet pentru exterior; L _{wdo}	dB(A)	58	
Nivel de sunet pentru interior; L _{wi}	dB(A)	50	

DESENE TEHNICE ȘI DIMENSIUNI



INSTALAREA SISTEMULUI DE CONDUCTE DE AER



* Spațiu necesar de 20 m²

Accesorii disponibile în kit-ul produsului	Unități	Coduri
Distanțiere pentru manșonul din plastic	2	108936
Șaibă M10 DIN 440 Zn	4	100751
Diblu 14x80; Set cârlig L 10x95	2	108096
Set fittinguri dielectrice PA66GF30 R1/2" M-G1/2" F	1	103081
Supapă de siguranță 1/2" 8.3b	1	104292

Accesorii suplimentare	Coduri
Trepied de podea HPWH 3.2 150*	423906

*Se recomandă utilizarea unei structuri de susținere de podea. Trepiedul de podea se achiziționează separat.

