



# VALVOLE DI SICUREZZA T/P SUPAPE DE SIGURANȚĂ T/P

## Art.1916

Valvole di sicurezza temperatura/pressione per serbatoi di acqua calda con temperatura di apertura compresa tra 90 e 95 °C e pressione di intervento da 3 a 7 bar.

Supape de siguranță de temperatură/presiune pentru rezervoare de apă caldă cu temperatură de deschidere între 90 și 95 °C și presiune de intervenție de la 3 la 7 bari.



Le valvole di sicurezza temperatura/pressione (T/P) sono generalmente utilizzate a protezione di serbatoi di acqua calda impedendo sia sovrappressioni che sovratemperature.

L' utilizzo della valvola di sicurezza T/P evita danneggiamenti del serbatoio e dei suoi componenti andando a scaricare in atmosfera valori di pressione superiori al valore di taratura della valvola stessa.

Le valvole di sicurezza T/P controllano e limitano la temperatura e la pressione dell' acqua calda contenuta in un accumulo sanitario ed evitano che in quest' ultimo si possano raggiungere temperature superiori ai 100 °C, con formazione di vapore.

Supapele de siguranță de temperatură/presiune (T/P) sunt utilizate de obicei

pentru a proteja rezervoarele de apă caldă, prevenind atât suprapresiunea cât și supraîncălzirea.

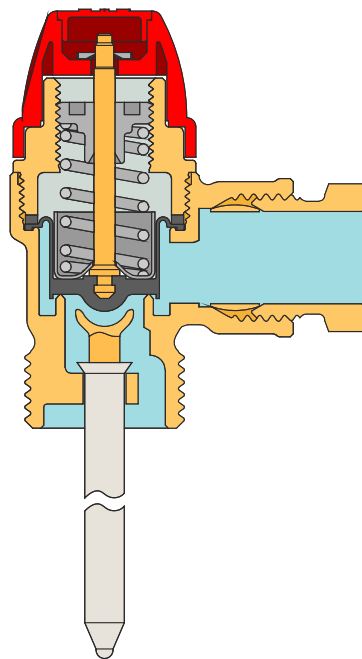
Utilizarea supapei de siguranță T/P ajută la prevenirea deteriorării rezervorului și a componentelor acestuia, prin eliberarea în mediul înconjurător a presiunii excesive, care depășește valoarea de calibrare a supapei. Supapele de siguranță T/P controlează și limitează temperatura și presiunea apei calde din rezervoarele cu apă caldă, prevenind atingerea unor temperaturi care depășesc 100 °C, cu formarea de vapori.

### Caratteristiche Tecniche

Temperatura max di esercizio :	100°C
Temperatura min di esercizio :	- 5°C
Temperatura di intervento:	compresa tra 90 e 95 °C
Pressione nominale :	PN10
Sovrapressione apertura :	10%
Scarto di chiusura :	20%
Filettature :	maschio ISO 228

### Specificatii Tehnice

Temperatura max. de exercițiu:	100°C
Temperatura min. de exercițiu :	- 5°C
Temperatura de intervenție:	între 90 și 95 °C
Presiunea nominală :	PN10
Presiunea de deschidere:	10%
Presiunea de închidere :	20%
Filete:	masculin ISO 228



Descrizione	Materiale	Trattamento	Descriere	Material	Tratament
Corpo	Ottone CW617N - EN12165	-	Corp	Alamă CW617N - EN12165	-
Manicotto	Nylon PA6	-	Manșon	Nylon PA6	-
Membrana	Gomma etilene-propilene EPDM	-	Membrană	Cauciuc din etilen-propilen EPDM	-
Stelo	Ottone CW617N - EN12164	-	Ax	Alamă CW617N - EN12164	-
Bicchierino	Acciaio	Zincato	Pahar	Oțel	Zincare
Molla	Acciaio EN 10270-1-SM	Zincato	Arc	Oțel EN 10270-1-SM	Zincare
Ghiera	Zama ZL0410-UNI EN 1774	-	Inel	Zamac ZL0410-UNI EN 1774	-
Guarnizione	P.T.F.E. C755 carbone 25%	-	Garnitură	P.T.F.E. C755 carbon 25%	-
Anello elastico	Acciaio C70	-	Inel elastic	Oțel C70	-
Manopola	ABS	-	Maneta	ABS	-

### Certificazioni Certificări

CE 0425



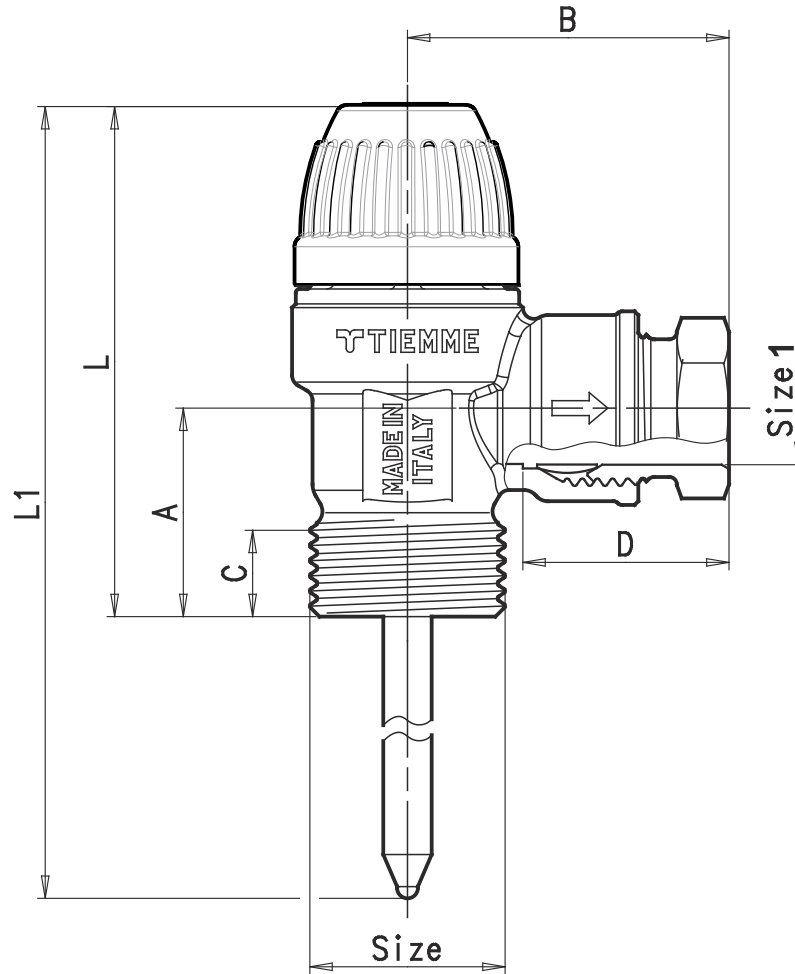
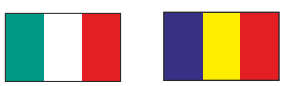


Tabella dimensioni / Tabel dimensiuni

Codice Cod	A	B	C	D	L	L1	Size	Size 1	Temperatura di intervento <i>T em p eratu r a d e interven?ie</i>	Pressione di intervento <i>Presiunea de interven?ie</i>	Potenza max caldaia <i>Putere max boiler</i>
1920106	32,5	43	14,5	27,5	73	189	1/2"	Ø15	90 ÷ 95°C	3 bar	10 kW
1920107	32,5	43	14,5	27,5	73	189	1/2"	Ø15	90 ÷ 95°C	4 bar	10 kW
1920108	32,5	43	14,5	27,5	73	189	1/2"	Ø15	90 ÷ 95°C	6 bar	10 kW
1920109	32,5	43	14,5	27,5	73	189	1/2"	Ø15	90 ÷ 95°C	7 bar	10 kW
1920111	28	43	12	27,5	68,5	189	3/4"	Ø15	90 ÷ 95°C	3 bar	10 kW
1920112	28	43	12	27,5	68,5	189	3/4"	Ø15	90 ÷ 95°C	4 bar	10 kW
1920113	28	43	12	27,5	68,5	189	3/4"	Ø15	90 ÷ 95°C	6 bar	10 kW
1920114	28	43	12	27,5	68,5	189	3/4"	Ø15	90 ÷ 95°C	7 bar	10 kW
1920116	31	38	12	22,5	74,5	189	3/4"	Ø22	90 ÷ 95°C	3 bar	25 kW
1920117	31	38	12	22,5	74,5	189	3/4"	Ø22	90 ÷ 95°C	4 bar	25 kW
1920118	31	38	12	22,5	74,5	189	3/4"	Ø22	90 ÷ 95°C	6 bar	25 kW
1920119	31	38	12	22,5	74,5	189	3/4"	Ø22	90 ÷ 95°C	7 bar	25 kW



## Installazione / Instalarea

Le valvole di sicurezza Temperatura/Pressione (T/P) devono essere installate nella parte alta del serbatoio di accumulo acqua calda facendo attenzione che la sonda di temperatura sia immersa nel fluido da controllare. Possono essere installate sia in posizione orizzontale sia in posizione verticale rispettando sempre l' indicazione del senso di flusso riportata sul corpo della valvola stessa.

La scelta della valvola di sicurezza T/P deve essere fatta da personale qualificato previa verifica dimensionale dell' impianto ed in accordo con le normative vigenti del paese di installazione. Deve inoltre essere correttamente dimensionato e posizionato anche il circuito di scarico per evitare danni a persone e/o cose e per evitare mal funzionamenti della valvola stessa.

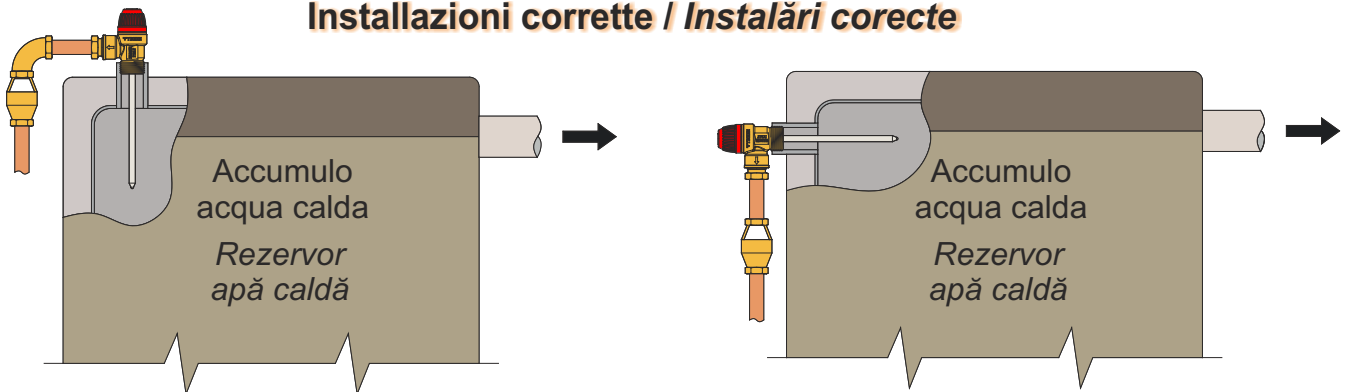
Verificare che nessun organo di intercettazione si interponga tra la valvola e il serbatoio stesso.

Per qualsiasi ulteriore informazioni rivolgersi ai rivenditori autorizzati o direttamente a TIEMME SpA.

Supapele de siguranță de Temperatură/Presiune (T/P) trebuie instalate în partea de sus a rezervorului de apă caldă, având grijă ca sonda de temperatură să fie introdusă în fluidul care trebuie controlat. Acestea pot fi instalate atât în poziție orizontală cât și în poziție verticală, respectând întotdeauna sensul de curgere indicat pe supapă.

Modelul de supapă de siguranță T/P trebuie ales de personal calificat în urma verificării dimensiunii instalației și în conformitate cu legislația în vigoare în țara în care este instalat boilerul. Este de asemenea obligatoriu să instalați un circuit de evacuare, de dimensiuni corespunzătoare și amplasta corect, pentru a evita rănierea persoanelor și/sau daunele materiale, precum și funcționarea defectuoasă a supapei. Asigurați-vă că nu există niciun element de interceptare între supapă și rezervor. Pentru mai multe informații vă rugăm să contactați un reprezentant autorizat sau direct compania TIEMME SpA.

### Installazioni corrette / Instalări corecte



### Installazione errata Instalare incorectă

