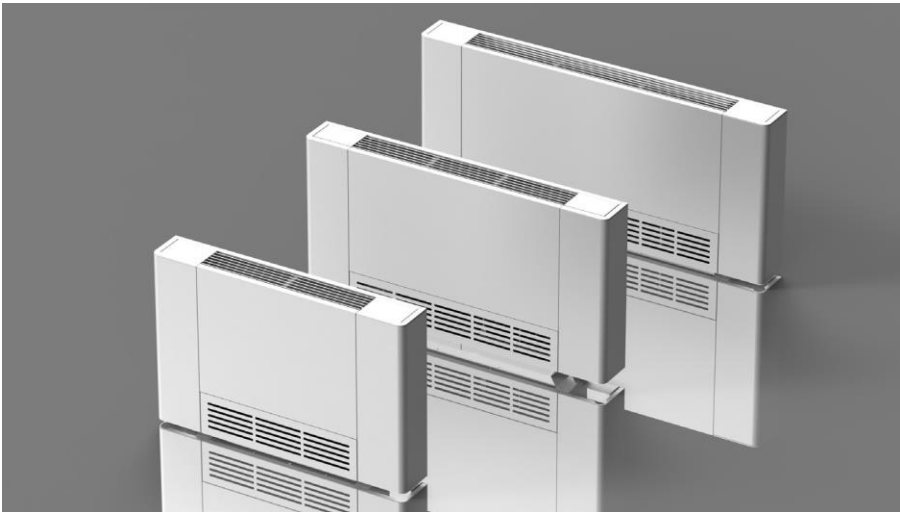




Ventiloconvectoare

AMG 890 / 1090 / 1290



Informații importante

La livrare, verificați disponibilitatea tuturor componentelor. Dacă lipsește ceva, contactați reprezentantul „RUBYNOR” care v-a vândut dispozitivul.

Aparatele trebuie instalate de către un instalator autorizat, care, la finalizarea lucrărilor, va elibera clientului documentația completă aferentă dispozitivului.

Aceste aparate sunt destinate răcirii și/sau încălzirii spațiilor închise și trebuie utilizate numai în acest scop și conform caracteristicilor lor de funcționare.

„RUBYNOR” nu este responsabilă pentru nicio daune rezultate din instalarea, reglarea, întreținerea sau utilizarea necorespunzătoare.

În cazul unor scurgeri de apă, opriți întrerupătorul principal al sistemului în poziția „OPRIT” și închideți robinetele de apă. Contactați departamentul de întreținere al RUBYNOR sau alt personal calificat profesional cât mai curând posibil și nu luați măsuri asupra aparatului.

Dacă produsul nu este utilizat o perioadă lungă de timp, vă rugăm să faceți următoarele:

- Rotiți întrerupătorul principal al sistemului în poziția „OPRIT”.
- Închideți robinetele de apă
- Dacă există riscul de îngheț, verificați dacă a fost adăugat antigel în sistem; în caz contrar, goliți sistemul.

Este foarte important să păstrați ÎNTOTDEAUNA manualul de utilizare cu aparatul, chiar și atunci când acesta este predat noului său proprietar sau utilizator sau transferat într-un alt sistem.

Toate lucrările de reparație sau întreținere trebuie efectuate de către departamentul de întreținere sau de către personal calificat. Nu modificați sau reparați aparatul, deoarece acest lucru poate crea situații periculoase și producătorul nu va fi răspunzător pentru nicio daune.

Pericol de arsuri - aveți grijă când atingeți

IMPORTANT:

După instalare, convectorul nu poate fi mutat.

Reguli de siguranță

Când utilizați un produs care funcționează cu energie electrică și apă, trebuie să respectați câteva reguli de siguranță de bază, cum ar fi:

Este interzisă efectuarea de modificări ale dispozitivelor de siguranță sau de control sau efectuarea de ajustări fără permisiunea și instrucțiunile producătorului.

Este interzisă utilizarea dispozitivului de către copii sau persoane cu dizabilități nesupravegheate. Este interzisă atingerea aparatului cu mâinile sau corpul ude atunci când sunteți desculți.

Este interzisă efectuarea oricărei curățări înainte de a deconecta dispozitivul de la rețeaua electrică prin oprirea întrerupătorului principal.

Este interzisă tragerea, tăierea sau legarea unui nod de cablurile electrice care ies din aparat, chiar dacă acesta este deconectat de la rețea.

Este interzisă manipularea obiectelor sau a altora din grilajele de la intrarea și evacuarea aerului.

Este interzisă deschiderea ușilor pentru a accesa părțile interne ale unității fără a opri mai întâi întrerupătorul principal al sistemului.

Este interzisă aruncarea sau lăsarea materialelor de ambalare care pot constitui o sursă de pericol în locuri unde pot fi atinse de copii.

Urcarea pe dispozitiv sau așezarea de obiecte pe acesta este interzisă. Părțile externe ale dispozitivului pot atinge o temperatură mai mare de 70°C.

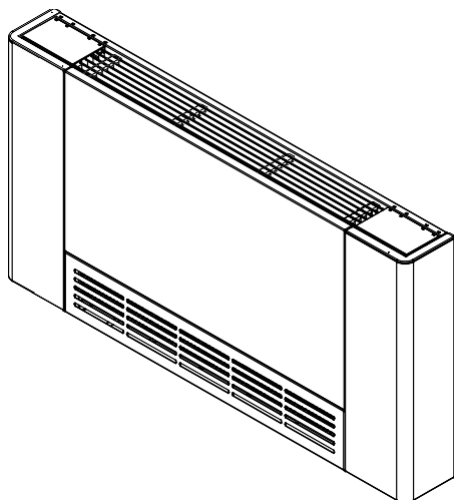
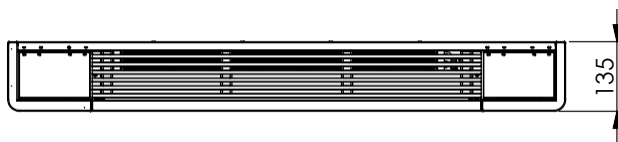
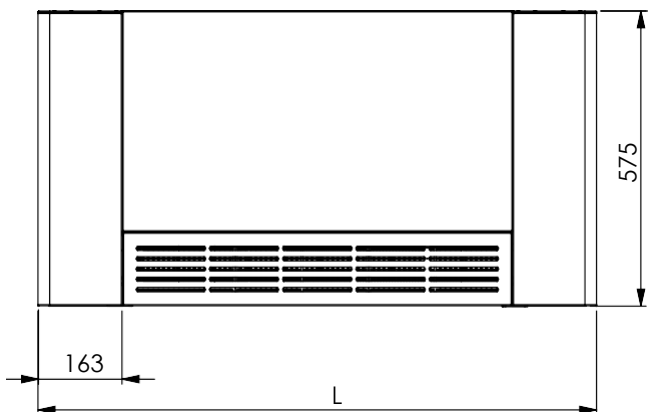
Caracteristici tehnice pentru model AMG Rubynor

		AMG890	AMG1090	AMG1290
Debit ventilator - max.	m3/h	230	370	420
Debit ventilator - min.	m3/h	110	180	360
Capacitatea totala de racire *	(W)	1250	1980	2620
Capacitate totala de incalzire **	max (W)	3800	6000	7900
Mediu (W)	med (W)	3300	5200	6900
Scăzut (W)	low (W)	1000	1540	2040
Capacitate totala de incalzire ***	max (W)	2340	3700	4900
Mediu (W)	med (W)	1990	3150	4170
Scăzut (W)	low (W)	550	870	1150
Zgomot (viteza maxima)	dB(A)	39	40	41
Alimentare electrică	230V,50Hz	230V,50Hz		
Consumul de energie	W	12	18	23
Flux de apă	m3/h	0,34	0,44	0,61
Schimbător de căldură de intrare	Ø	3/4"		
leşire schimbător de căldură	Ø	3/4"		
Schimbător de căldură	tipul	Schimbător de căldură foarte eficient cu țevi de cupru și aripioare din aluminiu		
Presiune maximă de lucru	bar	16		
Racordarea conductei de condens	mm	Ø 21		
Dimensiuni (L / l / H)	mm	890/135/594	1090/135/594	1290/135/594

* Capacitate de răcire la apă 7 ° C / 12 ° C și temperatura camerei DB 27 ° C și 19 ° C WB (conform EN 1397)

** Capacitate de încălzire a apei 70 ° C și temperatura camerei 20 ° C (conform EN 16430-2)

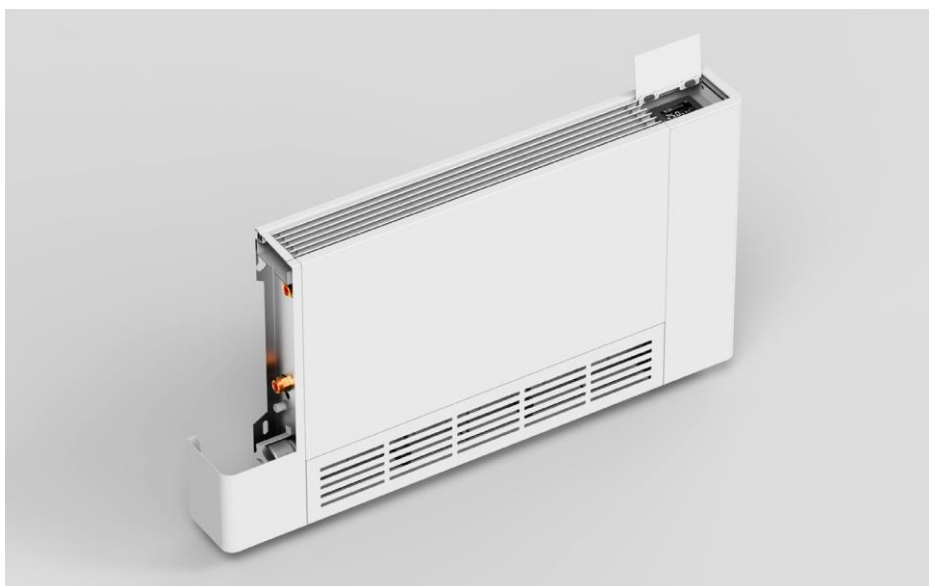
*** Capacitate de încălzire la apă 50 ° C și temperatura camerei 20 ° C (conform EN 16430-2)



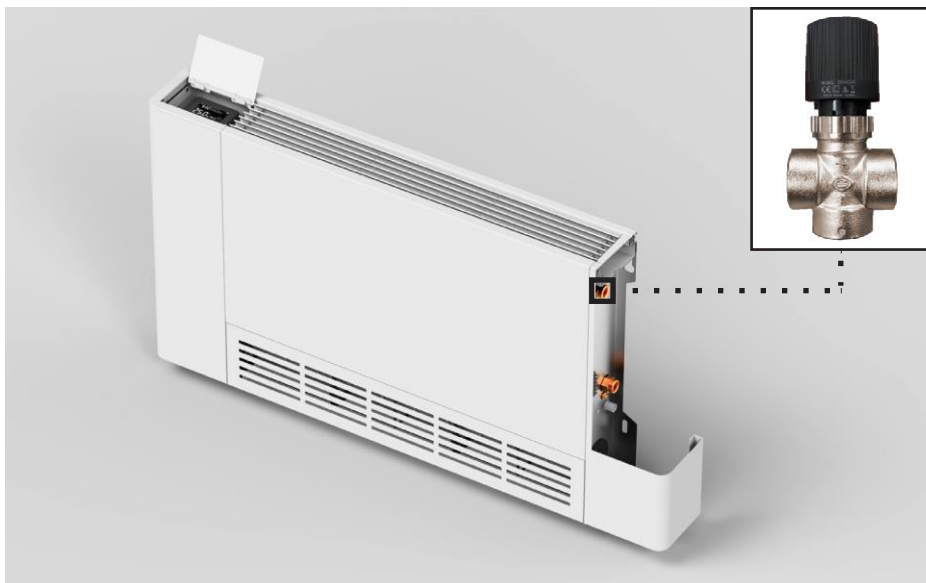
Ventiloconvector	AMG890	AMG1090	AMG1290
L	890	1090	1290



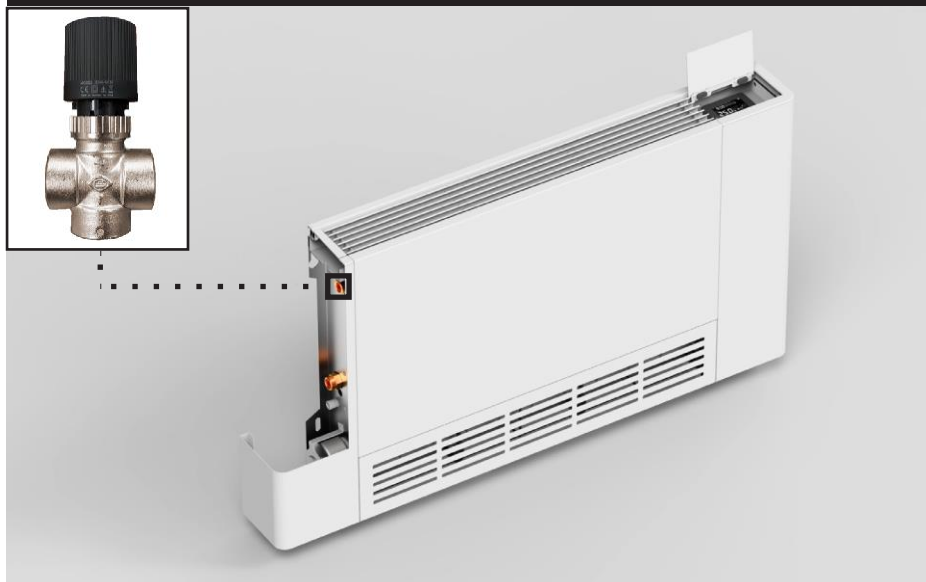
Versiunea dreapta



Versiune stanga



Versiune dreapta –
electroventil cu 3 cai



Versiune stanga cu optiune
electroventil 3 cai

MONTAJ

Locația dispozitivului

Evitați instalarea aparatului în apropierea:

- locuri expuse la lumina soarelui;
- în încăperi umede sau în locuri cu posibil contact cu apă;
- în locuri cu vapori de ulei
- în locuri expuse la frecvențe înalte.

Asigura-te ca:

- peretele pe care trebuie instalat aparatul este suficient de rezistent pentru a rezista greutății acestuia;
- nu trec conducte sau cabluri electrice prin porțiunea de perete în cauză;
- peretele în cauză este perfect neted;
- există un loc liber de obstacole care pot bloca fluxul de aer la intrare și ieșire;
- peretele instalației este de preferință un perete de exterior, care permite scoaterea condensului în exterior în modul de răcire;

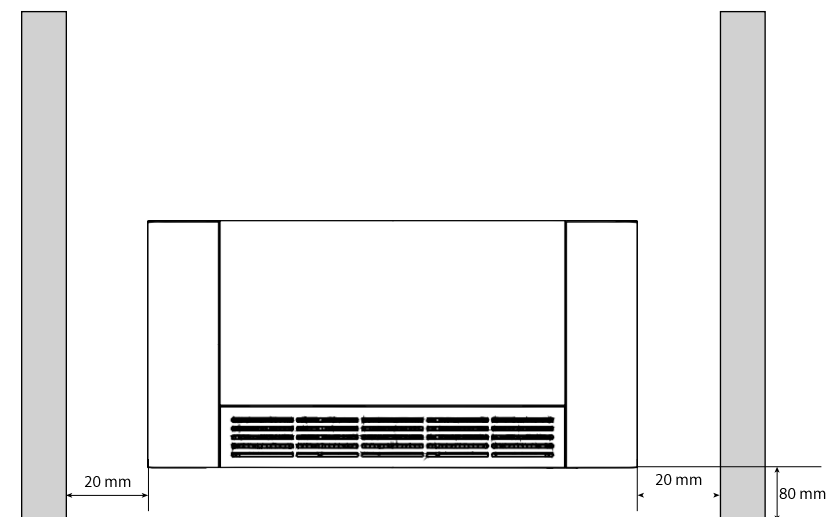
Metode de instalare

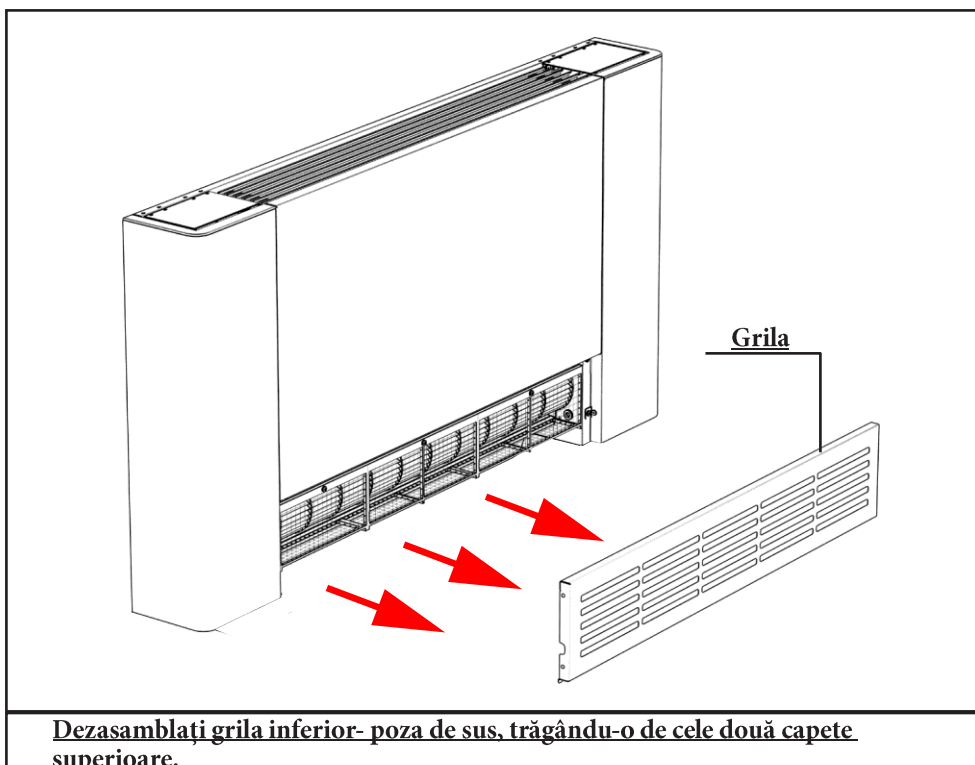
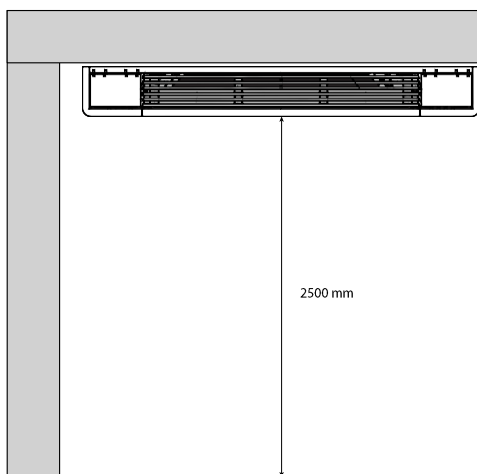
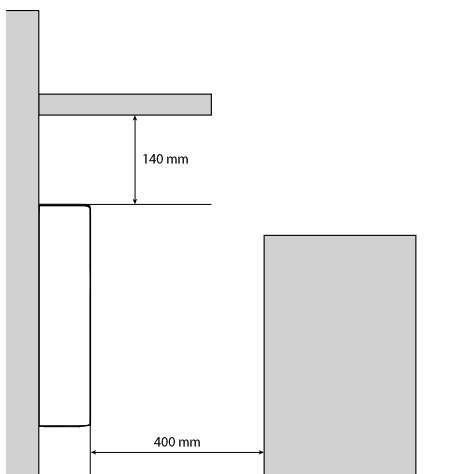
Următoarele descrieri ale diferitelor faze de asamblare și modelele corespunzătoare se referă la o versiune a produsului cu elemente de fixare pe partea stângă.

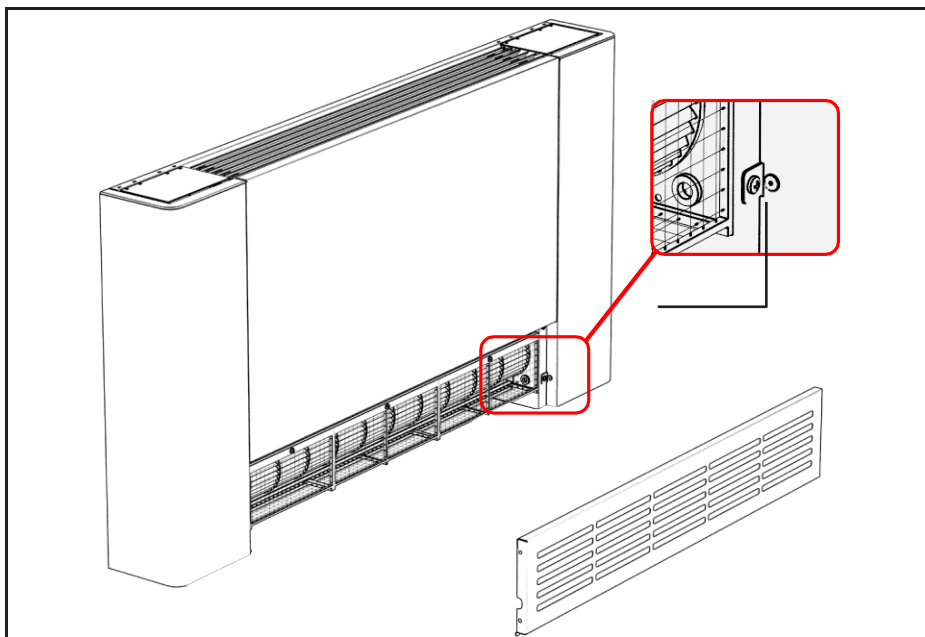
Pașii pentru instalarea aparatelor cu elemente de fixare pe partea dreaptă sunt aceiași. Nerespectarea regulilor specificate poate cauza nu numai funcționarea defectuoasă a dispozitivului, dar va anula și garanția și prin urmare, „RUBYNOR LTD” nu va fi responsabil pentru nicio daune cauzate persoanelor, animalelor sau bunurilor.

Distanțe minime de montare

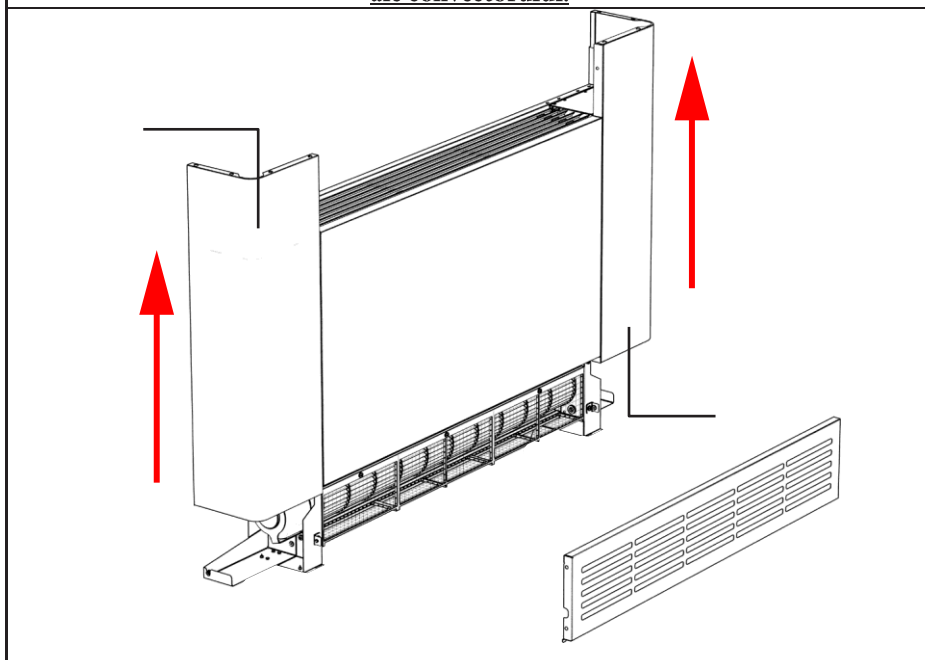
Figura de mai jos prezintă distanțele minime de instalare dintre convecteurul de răcire și încălzire montat pe perete și mobilierul disponibil în cameră.



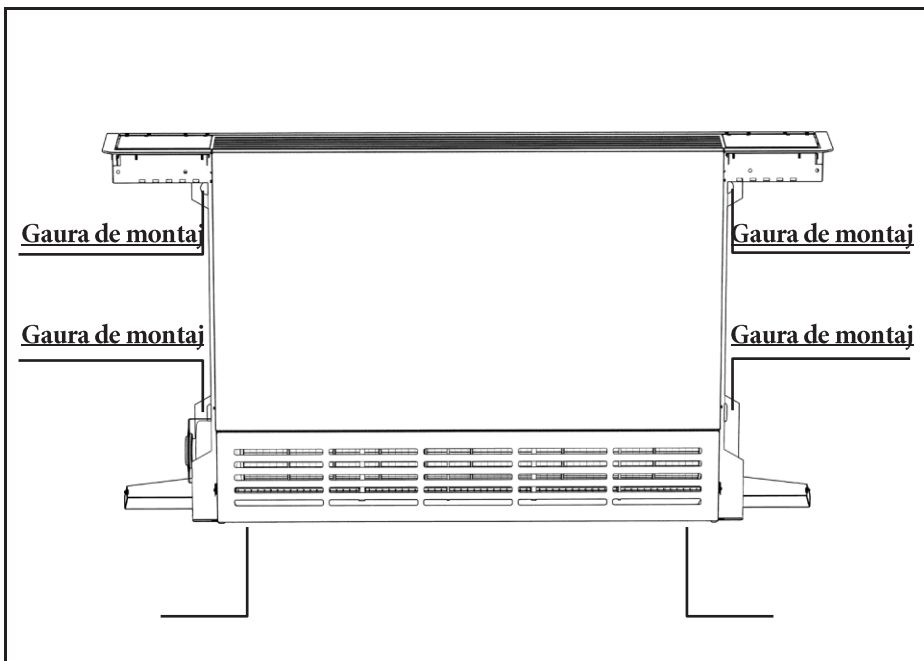




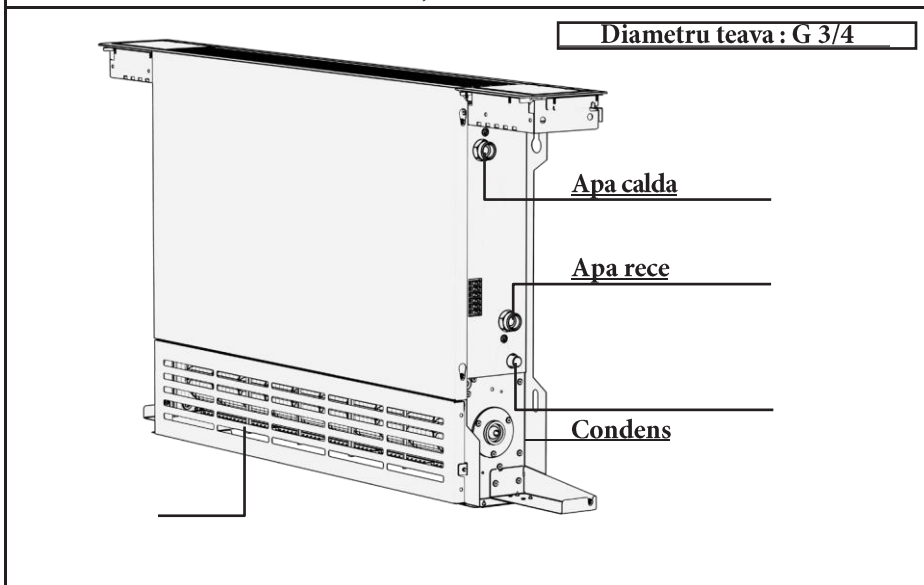
**Deșurbați șuruburile- schema de sus, de pe ambele părți
ale convectorului.**



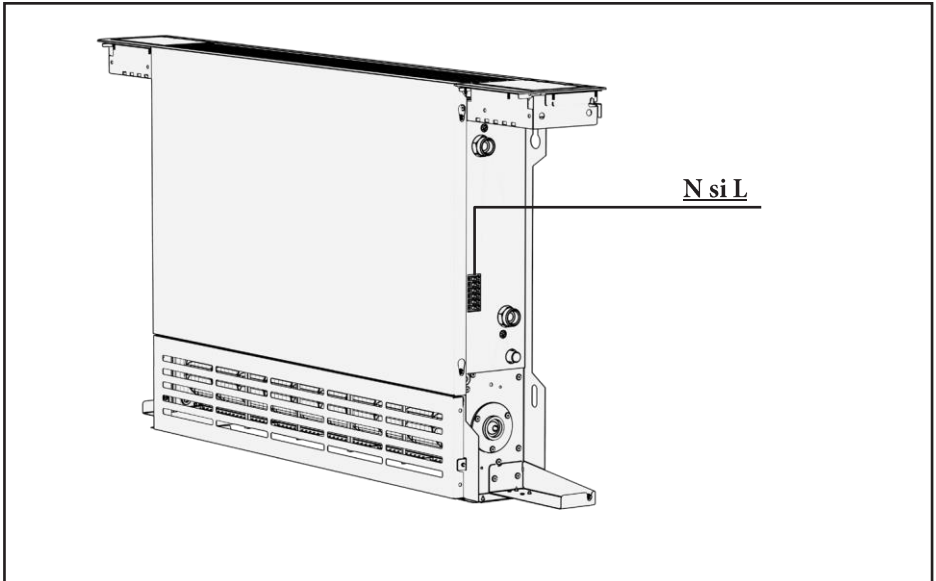
Demontarea capacele laterale se face cu o glisare in sus.



Dacă instalarea este pe un perete, demontați picioarele (daca exista) și montați ventiloconvectorul pe perete prin orificiile de montare indicate folosind dibluri și șuruburi.

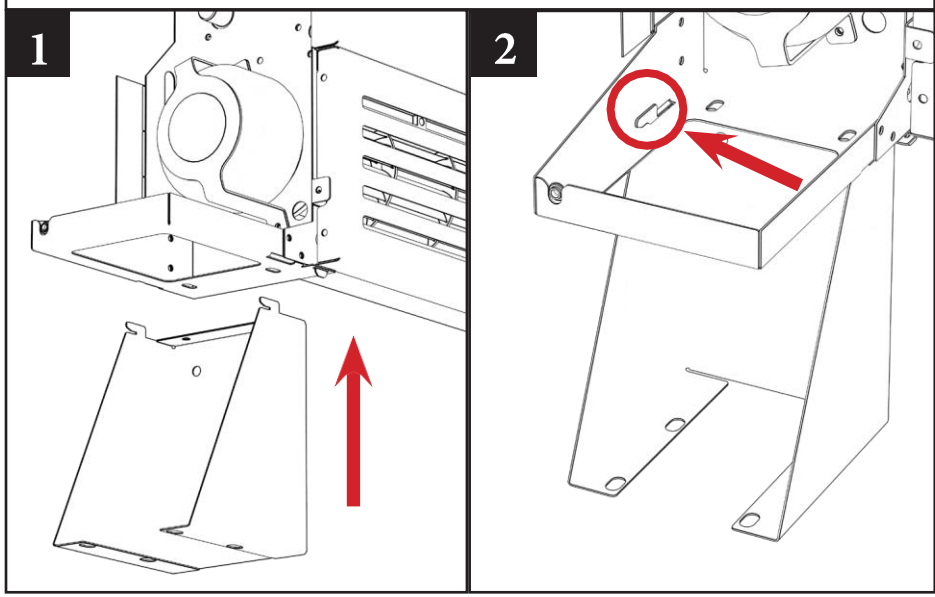


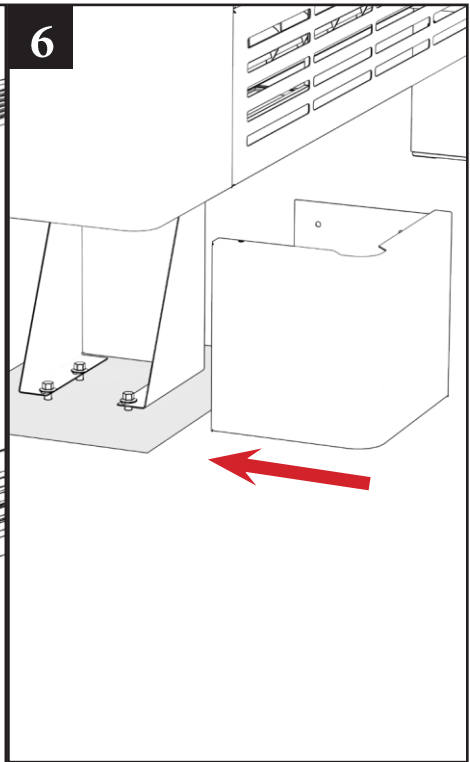
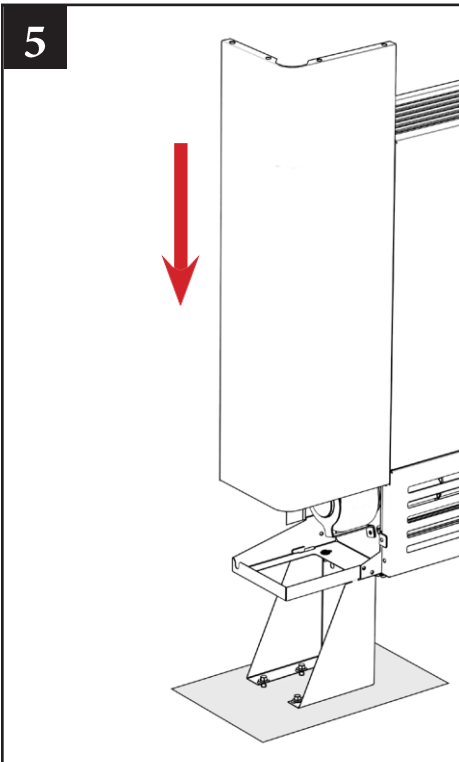
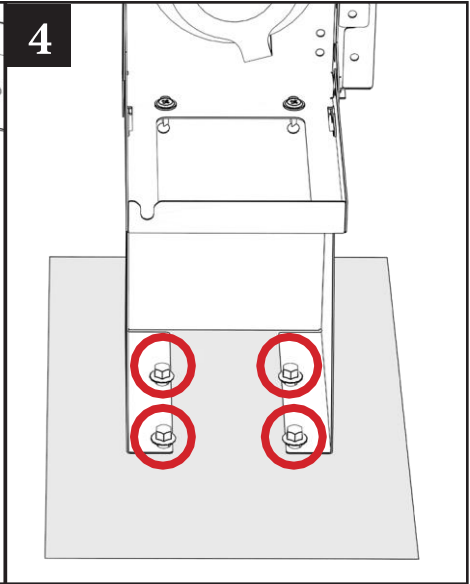
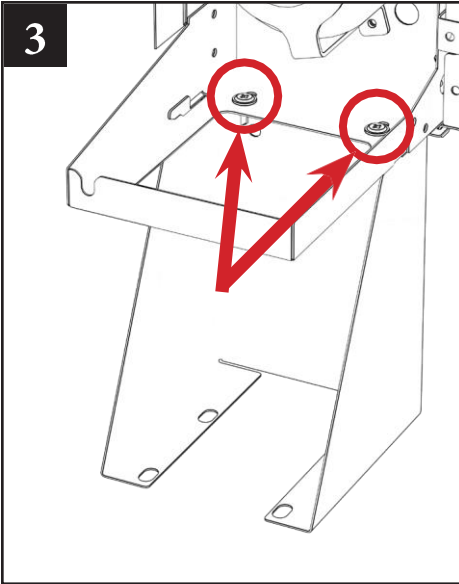
**Conectați ventiloconvectorul la instalația de apă.
Conectați conducta de condens la conectorul special**

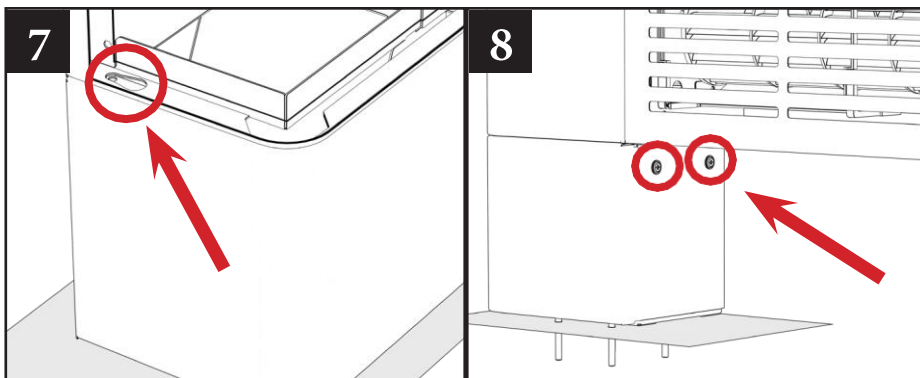


Conectati echipamentul pe releta cu semnete de alimentare- N, L si
in pamantare

MONTAJ PICIOARE







Conexiuni hidraulice

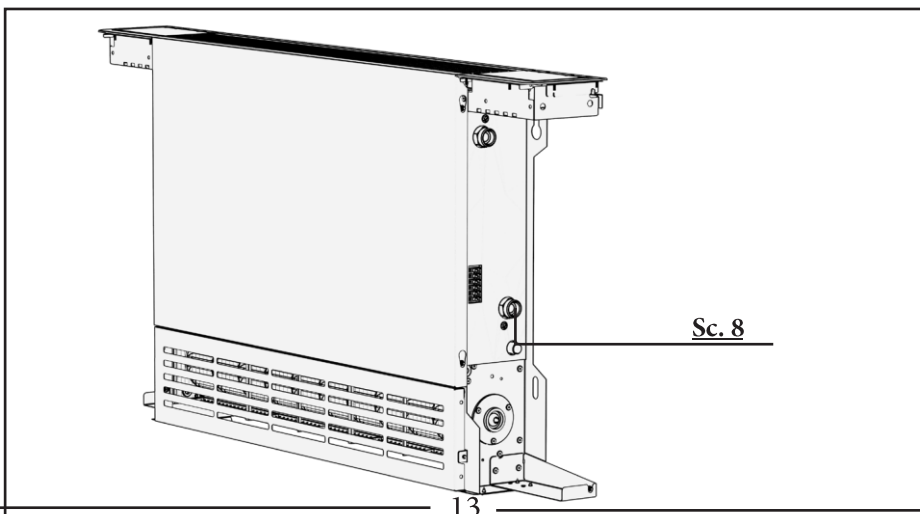
Selecția și dimensionarea conductelor hidraulice trebuie făcută de un specialist care trebuie să lucreze conform bunelor abilități tehnice cerute și a legilor aplicabile, ținând cont de faptul că conductele de dimensiuni mai mici provoacă defecțiuni.

Pentru a face conexiunile:

- așezați conductele hidraulice
- strângeți conexiunile folosind doua chei
- verificați dacă există scurgeri de lichid
- acoperiți conexiunile cu material izolator.

Conductele și îmbinările hidraulice trebuie să aibă izolație termică. Evitați izolarea parțială a conductelor. Nu strângeți prea mult pentru a evita deteriorarea izolației.

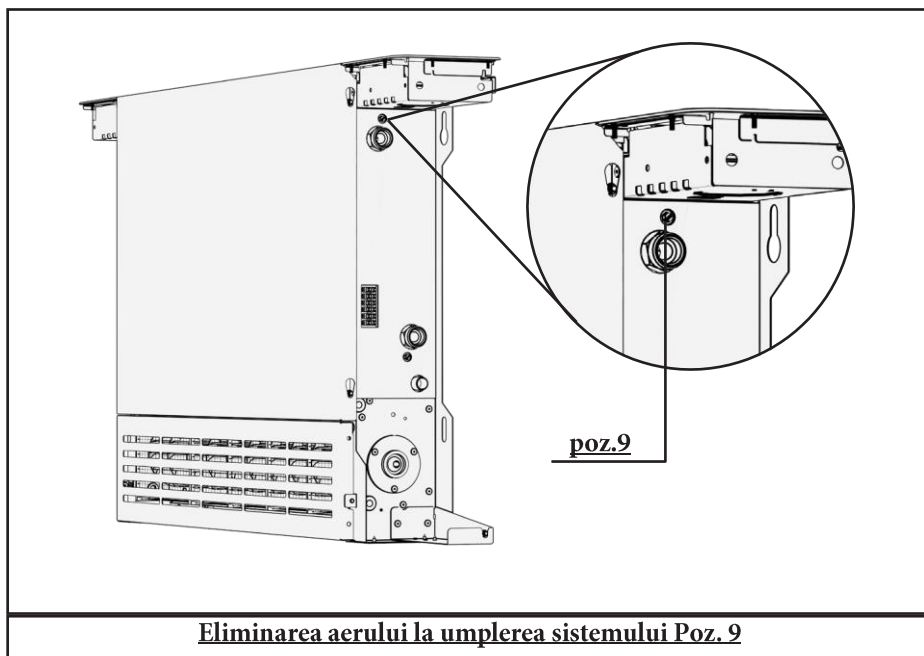
Utilizați echipamente speciale -pastă verde sau benzii de teflon daca exista antigen in instalatia.



Conectati conducta de condens – Sc. 8

Umplerea sistemului

La pornirea sistemului, asigurați-vă că aerisitorul de pe blocul hidraulic este deschis. Dacă nu există alimentare de la rețea și termovalva a fost deja alimentată, utilizați capul special pentru a împinge dispozitivul de închidere a supapei pentru a-l deschide.



Eliminarea aerului la umplerea sistemului Poz. 9

Legăturile electrice

Efectuați conexiunile electrice conform cerințelor specificate în secțiunile Avertismente generale și Reguli de bază de siguranță referitoare la schemele descrise în manualele de instalare.

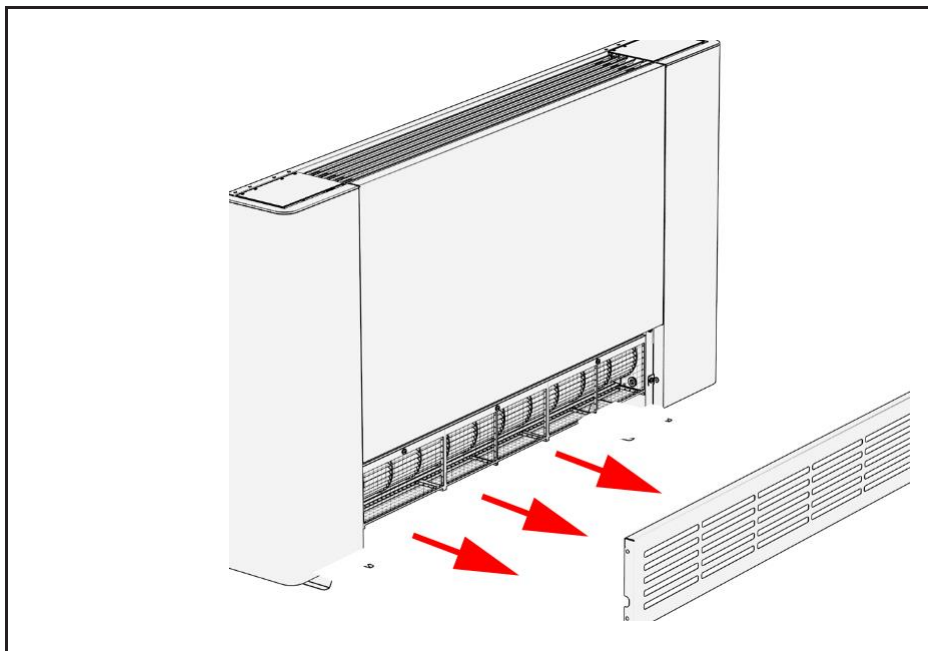
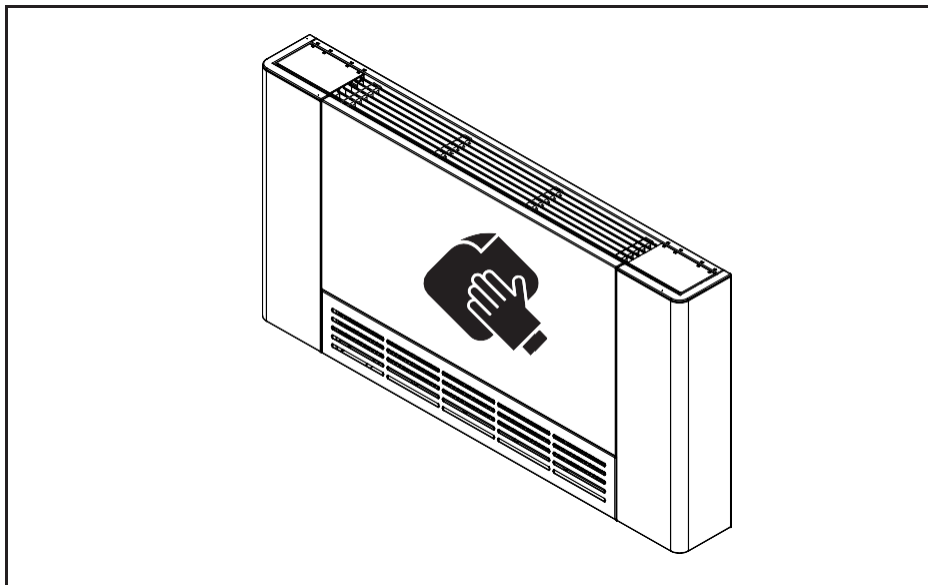
Înainte de a efectua orice acțiune, asigurați-vă că sursa de alimentare este oprită.

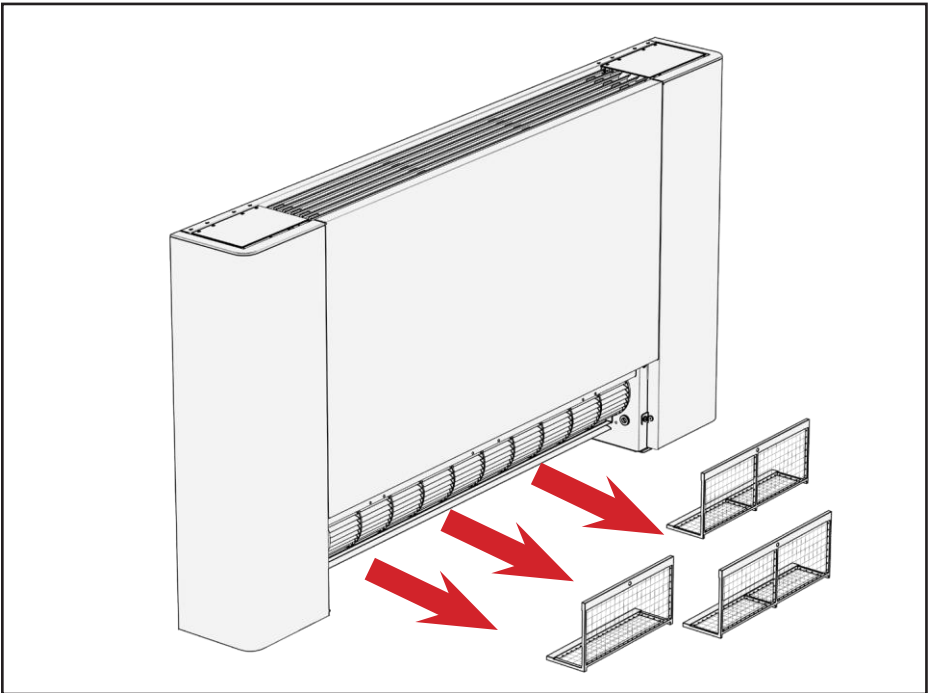
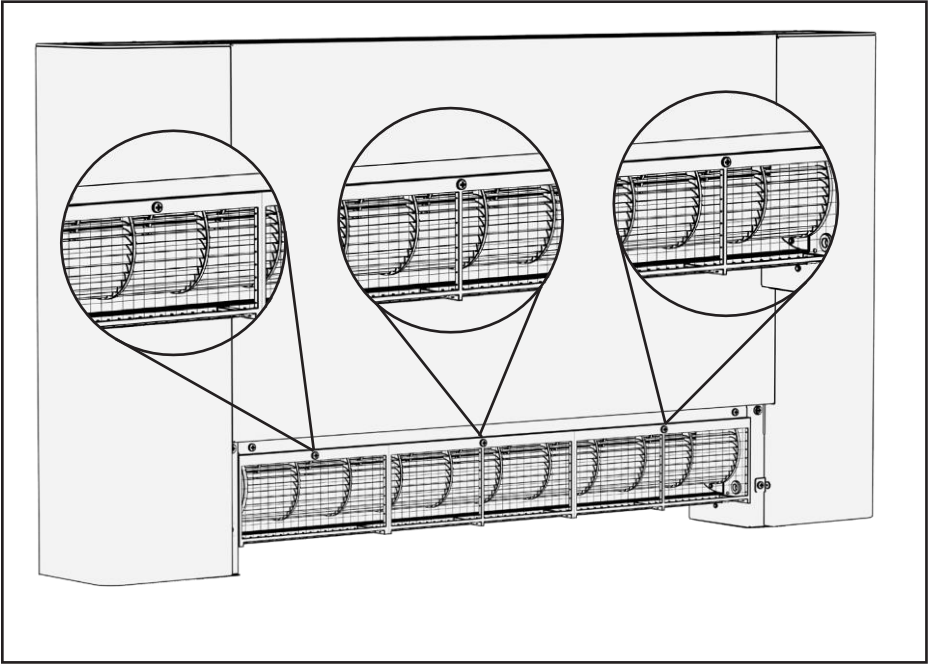
Aparatul trebuie conectat la rețea cu un întrerupător multipolar cu o deschidere minimă a contactului de cel puțin 3 mm sau cu un dispozitiv care să permită deconectarea completă de la aparat în caz de supratensiune.

Intretinere

Efectuarea activităților regulate de întreținere este imperativă pentru a menține ventilatoarelor într-o stare de funcționare, sigură și fiabilă de-a lungul anilor. Ele pot fi realizate o dată la șase luni pentru unele activități și anual pentru altele, de către o persoană calificată.

Curatare





Depanare

În cazul unei scurgeri de apă sau a unei defecțiuni, opriți imediat sursa de alimentare și închideți robinetele de apă.

Dacă apare oricare dintre următoarele defecțiuni, contactați un centru de service autorizat sau o persoană calificată autorizată, evitând să luați nicio măsură.

- Ventilația nu este activată chiar dacă există apă caldă sau rece în circuitul hidraulic.
- Apa curge din aparat în regim de încălzire.
- Apa curge din aparat în regim de răcire.
- Aparatul face zgomot excesiv.
- Pe panoul frontal se formează picături condensate.

TA652FC-W Ventilconvector cu termostat Wifi

Atentie:

1. Opriți toate dispozitivele electrice (de exemplu, încălzitor, răcitor) care sunt conectate la unitate înainte de instalare și întreținere.
2. Instalatorul trebuie să fie personal de service instruit.
3. Opriți alimentarea înainte de întreținere.
4. Trebuie instalat într-o locație interioară curată și uscată.
5. Nu expuneți acest dispozitiv la umezeală.
6. Nu supuneți acest dispozitiv la scufundare sau stropire.

Introducere

TA652FC este un controler care controlează convectorul pentru a menține temperatura camerei la nivelul dorit. Senzorul comutatorului este necesar pentru a fi instalat când folosește comutarea automată.

Lista caracteristicilor

- - Tensiune de alimentare: 230VAC
- - Afișează temperatura în oC sau oF
- - Domeniu de măsurare a temperaturii: 0 – 50 C
- - sistem cu 2 conducte
- - Comutarea manuală sau automată poate fi selectată
- - Selectare încălzire/răcire
- - 7 zile/5+1+1 zile, program 1 zi, fara program.
- - EEPROM stochează toate setările
- - Domeniu de control reglabil

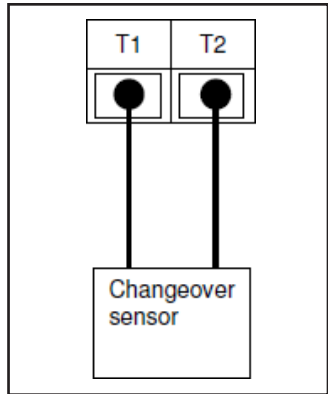
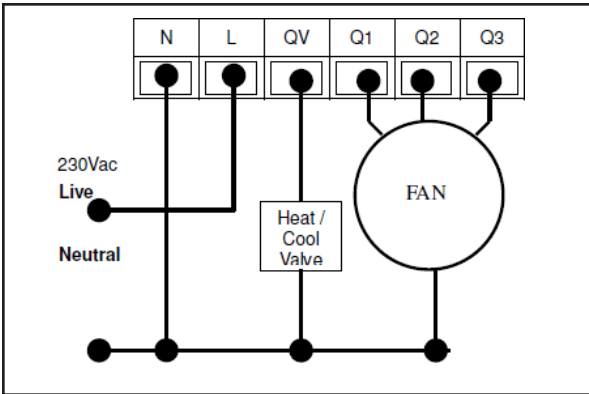
Cablaj

<u>Terminal</u>	<u>DISPOZITIV</u>	
L	— —	230VAC Linie
N	— —	230VAC Neutral
QV	— —	VALVĂ DE COMUTARE
Q1	— —	VENTILATOR PUTERE MICĂ
Q2	— —	VENTILATOR PUTERE MEDIE
Q3	— —	VENTILATOR PUTERE MAX
T1	— —	SENSOR DE COMUTARE
T2	— —	SENSOR TEMPERATURA APEI

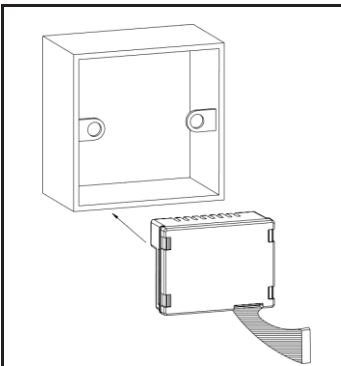
Trageți toate cablurile înapoi în perete în prealabil pentru a evita agățarea cablurilor.

Nu utilizați cabluri metalice sau cabluri echipate cu inelise metalice.

Este recomandat să adăugați o siguranță sau un dispozitiv de protecție în circuitul sub tensiune.

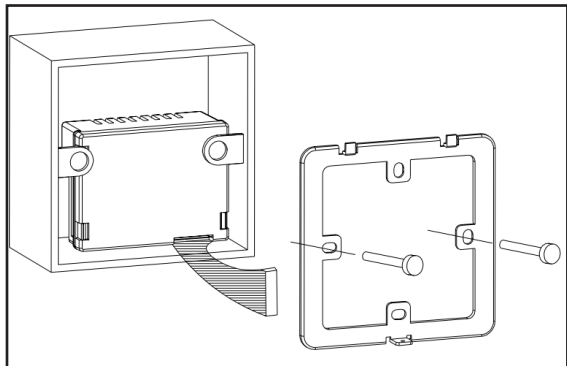


Montaj

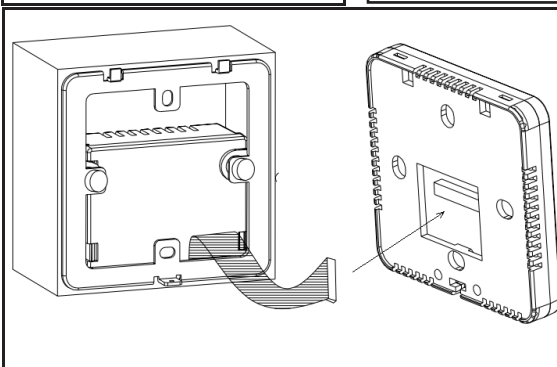


1. Modul cu releu

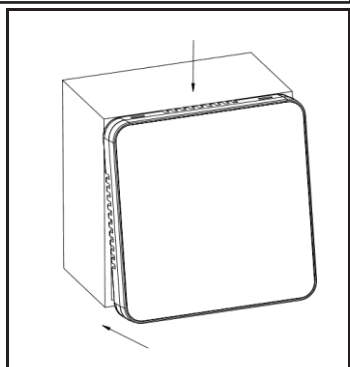
SPATELE LUI TREBUIE SA FIE
MONTAT SPRE EXTERIOR.



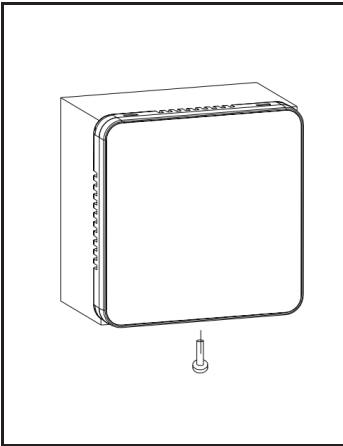
2. se monteaza elementul de prindere metalic



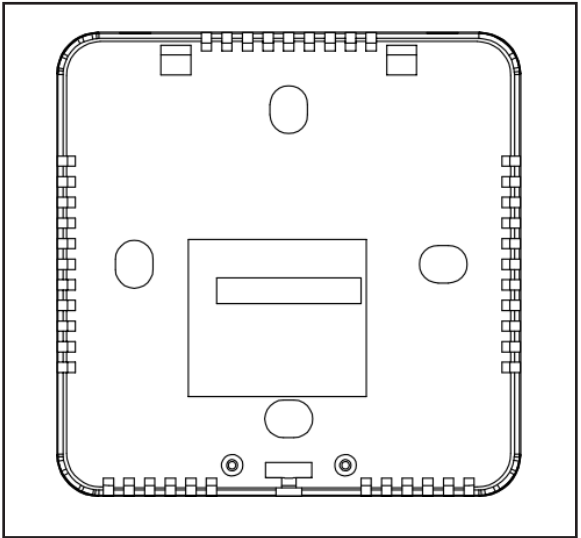
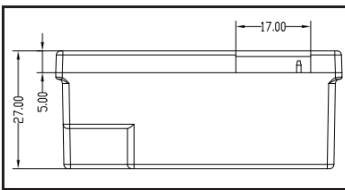
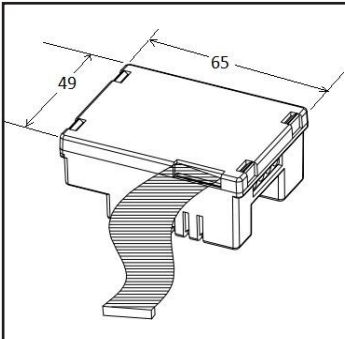
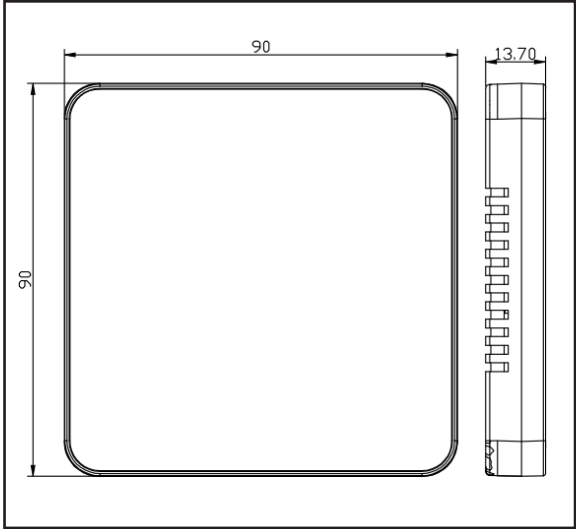
3. Conectati ecranul in modulul cu releu



4. Introduceti fata- se aude un click



**5. Fixati controlerul cu
surub**





SEMNFICATIA ELEMENTELOR

1	Timp
2	Temperatura de camera
3	Temperatura setata
4	Temperatura unitate
5	Program selectat
6	Mod ales
7	Incalzire/Racire
8	Program Auto
9	Iesirea este pornita (cand apare) (ventil cu 3 cai pornit)
10	Ventilator scăzut/mediu/inalt/automat Wi-Fi (apare daca exista conexsiune la internet)
11	Modul: Apăsați pentru a schimba modul de încălzire/răcire Apăsați și mențineți apăsat pentru a accesa setările interne
12	Ceas: atingeți pentru a seta ceasul. Apăsați lung pentru a programa programul de lucru
13	Tasta cu două funcții ventilator/pornit Apăsați: Ventilator Scăzut/Mediu/Inalt/Automat Apăsați și mențineți apăsat: ON/OFF
14	Buton Sus/Jos: Reglați punctul de referință sau valoarea de setare.

TA652FC-W Interfața aplicației mobile

Pentru smartphone-uri Android



Log In

Create New Account

← Create New Account 3

Email

Password



Sign Up



← EasyStat



You don't have any devices connected yet

Click the button below to start adding a new device

Add new device

← Wi-Fi setup 4



Choose Wi-Fi network your device will use

SSID

Change

.....



Remember the network for other devices

Continue

← Check your device 5



Power On your device and make sure that indicator is breathing blue

Ready

← Choose your device 6

DEVICES

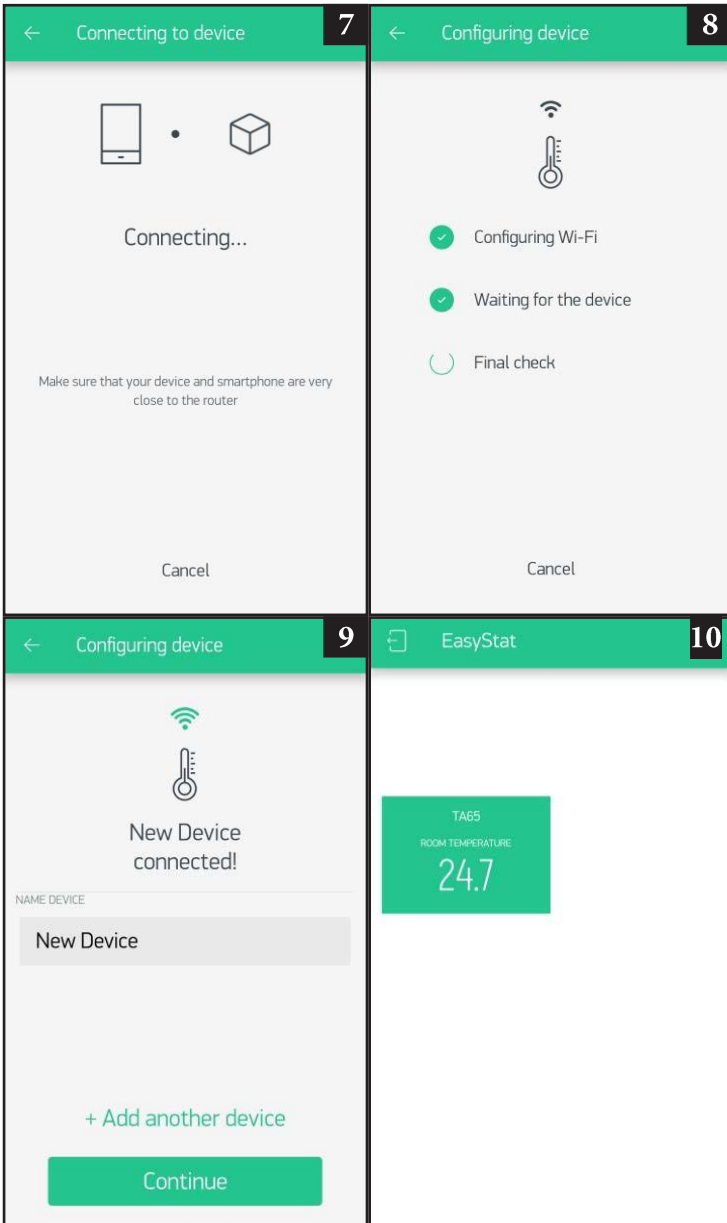


EasyStat-80C10

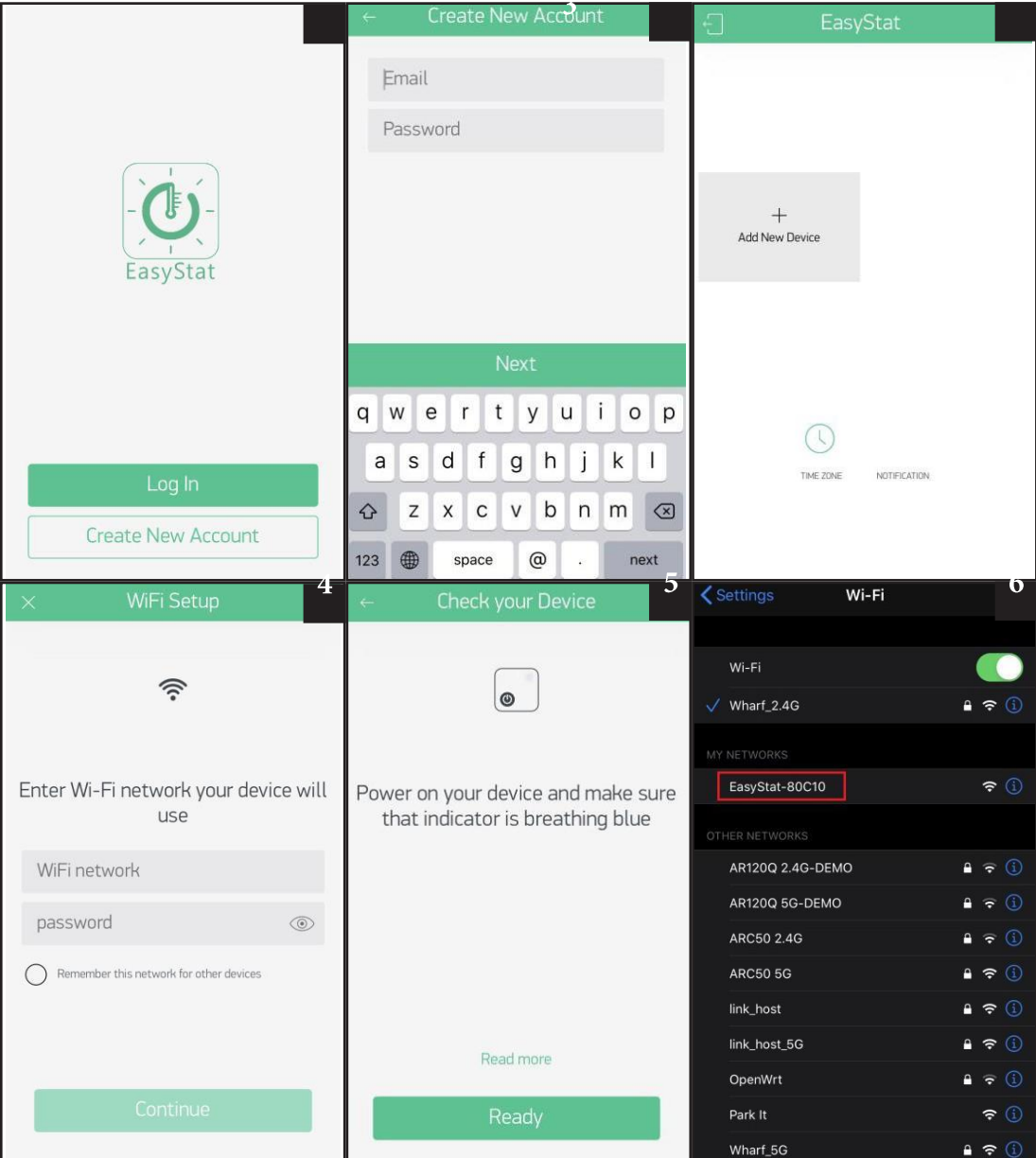
OTHER NETWORKS



Park It



Pentru IOS



Settings Wi-Fi 7

Wi-Fi

✓ EasyStat-80C10
Unsecured Network

MY NETWORKS

Wharf_2.4G

OTHER NETWORKS

AR120Q 2.4G-DEMO

AR120Q 5G-DEMO

ARC50 2.4G

link_host


link_host_5G

OpenWrt

Park It

Other...

Choose your Device 8




1. On your iPhone open Wi-Fi settings and choose your device

2. Hit the 'Already Connected' button below

Already connected

Go to Settings

Connecting to Device 9




Getting device information...

Make sure that your device and smartphone are very close to the router

Cancel


Configuring Device 10



- Configuring WiFi
- Waiting for the device
- Final check

Cancel

Device Name 11



HA65 connected!

NAME DEVICE

HA65

+ Add another device


Finish

EasyStat 12

TAGS

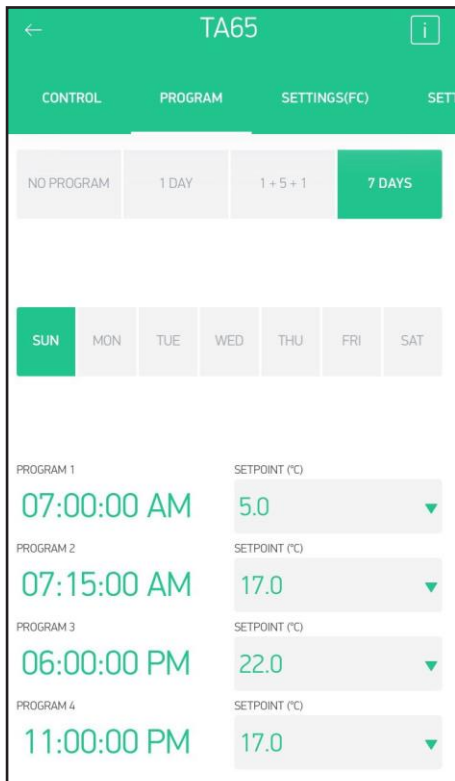
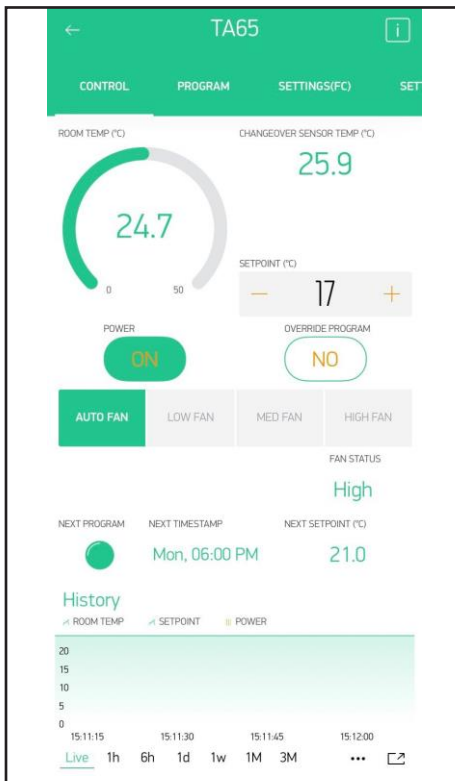
ROOM TEMPERATURE

24.7



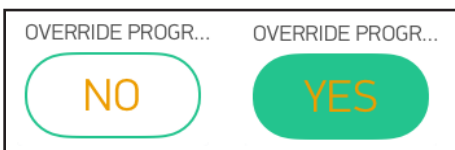
TIME ZONE NOTIFICATION

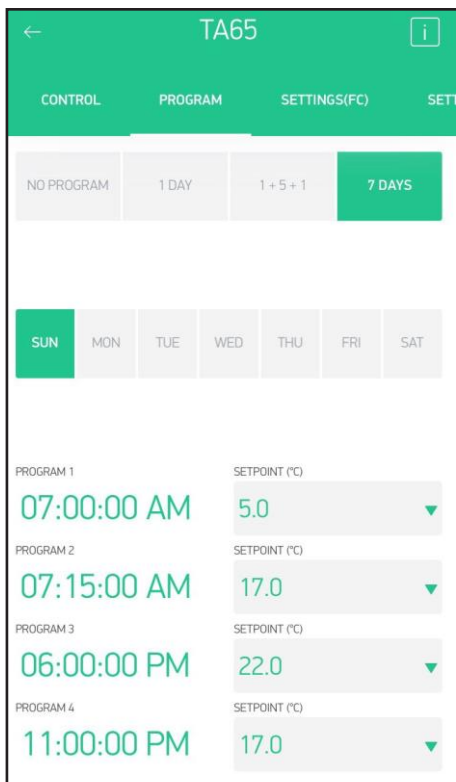
TA652FC-W Interfața aplicației mobile



- În fila Control, temperatura camerei, temperatura podelei, punctul de referință curent, următorul punct de referință (următorul program) vor fi afișate.
 - Apăsați butonul de pornire pentru a porni sau opri termostatul.
 - Apăsați + sau - pentru a ajusta punctul de referință curent pentru a anula programul. Butonul devine verde.
 - Apăsați butonul „Anulare program” pentru a anula anularea sau a seta valoarea.
 -Istoricul arată datele despre temperatură, Timp de 1 zi / 1 săptămână / 1 lună.

- În fila Programe, va fi afișat modul curent al programului. (Fără program / 1 zi / 1+5+1 / 7 zile).
 - Când este selectat Niciun program, nicio setare nu poate fi ajustată.
 - Când este selectat programul 1 zi / 1+5+1 / 7 zile. Intervalul de timp al programului și punctul de referință pot fi ajustate.





- În fila Setări, setarea internă poate fi ajustată.
- Se poate selecta modul de încălzire/răcire/schimbare automată.
- Setarea temperaturii de schimbare a încălzirii/răcirii funcționează numai când este selectat modul de schimbare automată.
- Temperatura corectivă se reglează numai atunci când există o diferență între temperatura reală și valoarea măsurată de termostat.
- Ceasul termostatului va fi sincronizat atunci când este apăsat „Sync”

TA652FC-WLCD interfața controlerului

Porniți/opriți termostatul

Apăsați și mențineți apăsată tasta [On/Off] pentru a porni/opri termostatul. Când termostatul este oprit, nicio ieșire nu va fi activată.

Setarea ceasului

** În mod normal, ceasul este setat automat după conectarea wifi-ului și se sincronizează pentru fiecare zi. Deci reglarea manuală nu este necesară atunci când este online.

Apăsați [CLOCK] pentru a începe setarea; Apăsați []/[] pentru a schimba ziua săptămânii; Apăsați din nou [CLOCK] pentru a confirma setarea zilei săptămânii și pentru a începe setarea orei; Apăsați [] / [] pentru a schimba ora; Apăsați din nou [CLOCK] pentru a confirma setarea orei și pentru a începe setarea minutelor; Apăsați [] / [] pentru a schimba minutele; Apăsați din nou [CLOCK] pentru a confirma setarea minutelor și a începe să setați ziua săptămânii; Apăsați [gol] pentru a confirma sau a ieși din setarea ceasului. Sau reveniți după ce niciun buton nu a fost apăsat timp de 20 de secunde.

Sincronizarea ceasului



Controlerul sincronizează ora locală când are acces la Internet. Vă rugăm să vă asigurați că rămâne conectat. Dacă doriți să sincronizați manual ceasul rețelei, apăsați butonul aplicației.

Programare orar

Când programul 1 zi / 5+1+1 zi / 7 zile este selectat în setarea internă.

- Țineți apăsat [Clock] pentru a începe setarea.
- Apăsați []/[] pentru a seta ziua săptămânii.
- Apăsați [Clock] pentru a confirma.
- Apăsați []/[] pentru a regla ora programată.
- Apăsați [Clock] pentru a confirma.
- Apăsați []/[] pentru a regla punctul de referință.
- Apăsați [Clock] pentru a confirma.
- Apăsați [Blank] pentru a ieși.

Anularea temperaturii

Punctul de referință poate fi ajustat prin []/[] în modul program, punctul de referință va fi anulat până la următorul interval de timp. Apăsați [Clock] pentru a elibera înlocuitorul.

Setarea parametrilor interni

- Apăsați și mențineți apăsată tasta [Mod].
- Apăsați [Mode] pentru a trece la articolul următor
- Apăsați []/[] pentru a regla valoarea
- Apăsați [gol] pentru a confirma și a ieși

Parametru	Valoare	Valoare implicită
Screen saver interfața cu utilizatorul (P00)	0-3	0
Temporizator pentru screensaver (P01)	0-120	20
Unitate de măsură pentru temperatura (P02)	°C / °F	°C
Unitate de timp (P03)	12 / 24	12
Ofens de senzorul de temperatură (P04)	-5°C ~ 5°C, -10°F ~ 10°F	0°C
Diferențial valoarea în modul ÎNCĂLZIRE (P05)	2 ~ 4°C, 4 ~ 8°F	2°C
Diferențial valoarea în modul RĂCIRE (P06)	2 ~ 4°C, 4 ~ 8°F	2°C
Setați programul săptămânal (P07)	Nu există niciun program (0) / 1day Program (1) / 5+1+1 Program (2) / 7day Program (3)	3
Funcționarea forțată a ventilatorului (P12)	Dezactivați, activați	Dezactivat
Mod de operare (P13)	Încalzire racire, automat	Încalzire
Temperatura de pornire în modul Pornit ÎNCĂLZIRE (P14)	27 ~ 40°C	27
Temperatura pentru includerea în modul de RĂCIRE (P15)	10 ~ 25°C	10

Screensaver personalizat interfața:

Termostatul va intra în modul screensaver după ce nu a fost apăsat pentru o anumită perioadă de timp

Modul 0: Nu va fi afișat nimic în modul screensaver.

Modul 1: Doar temperatura camerei va fi afișată în modul screensaver.

Modul 2: temperatura și ora camerei vor fi afișate în modul screensaver.

Modul 3: Afișați totul în modul screensaver.

Temporizator pentru screensaver:

Timpul de numărătoare inversă (în secunde) până la modul screensaver.

Afișa:

Unitate de temperatură în Celsius sau Fahrenheit.

Unitate de afișare a timpului:

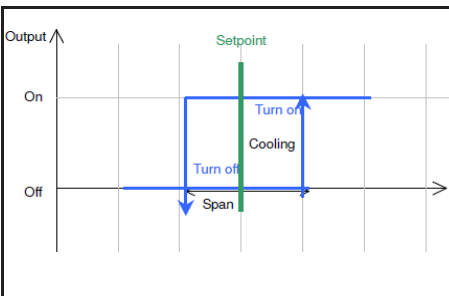
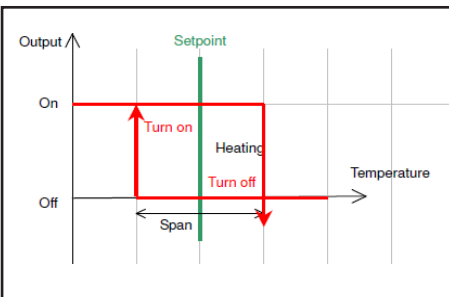
12/24.

Schimbarea temperaturii:

Temperatura care ține cont de controlul convectorului poate fi calibrată din -5°C - +5°C în cazul în care există o diferență de temperatură între valoarea reală a temperaturii.

Diferențial de schimbare:

Diferența diferențială între pornire și oprire la temperatura setată în modul de încălzire sau răcire.



Program chrono

0: Fără mod de program, Termostatul controlează temperatura în funcție de temperatura setată.

„1”: program de 1 zi, Termostatul controlează temperatura conform unui singur program.

„2”: program zilnic 5+1+1, Termostatul controlează temperatura conform programului 5+1+1 (de luni până vineri, sâmbătă, duminică).

„3”: program de 7 zile. Termostatul controlează temperatura conform unui program de 7 zile (program individual pentru fiecare zi).

Ventilație forțată:

Oprit: Ventilatorul se va porni numai când încălzirea/răcirea este activată.

Pornit: Ventilatorul continuă să funcționeze (scăzut), chiar și încălzirea/răcirea este oprită.

Temperatura și managementul apei

Funcționarea ventilatorului este limitată de temperatura exterioară. În modul de încălzire, ventilatorul este oprit atunci când temperatura apei măsurată de senzorul de comutare scade sub temperatura de comutare a încălzirii (P14)

În modul de răcire, ventilatorul este oprit atunci când temperatura apei măsurată de senzorul de comutare crește peste temperatura de comutare de răcire (P15)

Mod de comutare:

0: Modul de încălzire 1:

Modul de răcire

2: Comutare automată:

Când senzorul comutatorului detectează o temperatură peste punctul de referință al comutatorului, modul de încălzire este activat. Când senzorul de schimbare a vitezei detectează o temperatură sub valoarea de referință de răcire a schimbătorului, modul de răcire este activat.

Comutare setare pentru încălzire:

P14. Setarea valorii temperaturii apei în modul ÎNCĂLZIRE, la care senzorul de temperatură pentru apa convectorului, ca raport, permite pornirea ventilatorului.

Setări implicite

Parametru	Valoare	Valoare prin Mod implicit
Eliminați Wi-Fi configurație (P19)	Da sau nu	Nu
Ștergeți setarea parametrilor (reveniți la setări din fabrică) (P20)	Da sau nu	Nu

• Țineți apăsat [Mode]+[Fan]

• Apăsați [Mode] pentru a trece la articolul următor.

• Apăsați [] / [] pentru a regla valoarea.

• Apăsați [gol] pentru a confirma.

Eliminați configurația Wifi (P19) Când este setată la da, SSID-ul și parola stocate în termostat vor fi șterse.

Ștergeți setarea parametrilor (P20):

Când este setată la da, toate setările parametrilor interni vor fi resetate la valorile implicite la următoarea pornire, de exemplu, ciclul de alimentare necesar pentru a finaliza purjarea.

Dezghetare

Când temperatura camerei este sub 5 oC / 41 oF, ieșirea se va porni în modul de încălzire sau ieșirea se va opri în modul de răcire. Pe ecran apare un indicator de dezghetare. " " ❄

Date tehnice**Alimentare electrică:**

230 ± 10% VAC

Tensiunea de contact a releului:

230VAC max 50/60 Hz

Curentul de contact al releului:

2(1)A max

Element sensibil:

103AT

Terminale:

2 metri patrati mm Cablu

Temperatura de lucru:

32 – 122 °F / 0 – 50 °C



RUBYNOR by HomeFORT

www.homefort.ro

contact@homefort.ro

Contact vanzari:
0735.240.276

Contact tehnic:
0735.240.277

RUBYNOR nu este responsabil pentru eventualele inexactități conținute în acest manual dacă acestea se datorează unor erori de tipărire sau transcriere. Ne rezervăm dreptul de a face orice modificare care pare necesară sau utilă fără a afecta caracteristicile esențiale.
