

Afișaj principal



1. Indicator WIFI: Apare atunci când sunteți conectat la o rețea WIFI.
2. Istoricul timpului de execuție: date din istoricul timpului de execuție.
3. Setări opționale: Ajustați setările opționale.
4. Zi/Oră: Afișează ziua săptămânii și ora.
5. Mod sistem: Dezumidificare/Încălzire/Răcire/Ventilație.
6. Viteza ventilatorului: High/Medium/Low/Auto.
7. Umiditatea aerului: Umiditatea aerului înconjurător.
 - (1) Dacă valoarea umidității este <30%, indicatorul va fi în zona roșie.
 - (2) Dacă valoarea umidității este de la 30% la 60%, indicatorul va fi amplasat în zona verde.
 - (3) Dacă valoarea umidității este de >60%, indicatorul este situat în zona albastră.
8. Pornire/oprire: Porniți/opriți termostatul.
9. Modul Vacanță: Apare atunci când termometrul este în modul "vacanță".
10. Programare: Programare în timpul săptămânii și în weekend, 7 zile și 24 de ore pe zi.
11. Cheie de setare: Introduceți setarea parametrului. 12/13
- Sus/Jos: Vă permite să setați temperatura dorită.
14. Setarea temperaturii: Indică temperatura dorită.
15. Temperatura ambiantă: Afișează temperatura ambiantă curentă.
16. Afișaj °C/°F: Indică temperatura în °C/°F.
17. Mod de afișare: Indică dezumidificare / încălzire / răcire / ventilație.

Vă mulțumim pentru achiziționarea produsului nostru pentru sprijinul dumneavoastră mare și de încredere

Termostatele cu ventiloconvectoare sunt utilizate pe scară largă în toate clădirile comerciale și rezidențiale pentru controlul temperaturii, precizia controlului temperaturii asigură un mediu confortabil și economisește energie și reduce consumul de energie.

Cum funcționează afișajul principal

Selectarea modului de operare



Următoarele cuvinte: RT = Temperatura ambiantă, ST = Temperatura setată

Modul de dezumidificare

Selectați modul de operare al sistemului și apăsați butonul "Deumid" pentru a intra în modul de dezumidificare, ecranul principal va afișa simbolul

Modul de încălzire

Selectați modul de operare al sistemului și apăsați butonul "Căldură".

- ★ Dacă ST>RT, modul de căldură va fi activat cu simbolul pe ecran.
- ★ Dacă RT≥ST, simbolul dispăre și producția de căldură se oprește.

Moduri de răcire

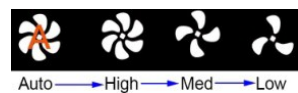
Selectați modul de operare al sistemului și apăsați butonul "Cool" va auzi un clic după 5 sec.

- ★ Dacă ST<RT, modul de răcire și producția la rece vor fi activate cu simbolul de pe ecran.
- ★ Dacă RT≤ST, simbolul dispăre, iar ieșirea de răcire va fi întreruptă.

Modul de ventilație

Selectați modul de operare al sistemului și apăsați butonul "Vent" pentru a intra în modul de ventilație.

În toate modurile descrise mai sus puteți selecta trei viteze și ventilatorul automat.



Programare

- ★ Apăsați pictograma pentru a accesa setările funcției.
- ★ Localizați și apăsați "Program" pentru a accesa interfața de setare.

Există patru opțiuni:

Zi/Weekend, 7 zile, 24 ore, Niciuna

- ★ De exemplu, setați modul de program la 7Zile.
- ★ Apăsați pictograma pentru a salva și apăsați pentru a reveni la ecranul de pornire.
- ★ Prin apăsarea butonului "Programare", puteți selecta modificările de luni până duminică.
- ★ Apăsând "Luni" puteți selecta patru perioade de timp:

Dimineața/zia/seara/noaptea

- Fiecare perioadă de timp are opțiuni ON/OFF .
- ★ Apăsați coloana "Oră", utilizați pictograma pentru a seta ora dorită.
 - ★ Apăsați coloana "Minut", utilizați pictograma pentru a seta minutele dorite.
- De exemplu: 7 (Ore):30 (Minute) înseamnă 07:30 DIMINEAȚA.
- ★ Apăsați coloana "Grade", utilizați pictograma pentru a seta temperatura dorită. De exemplu: Temperatura setată este de 20 °C.
 - ★ Repetați pașii de mai sus pentru a seta cele patru perioade ale fiecărei zile.
 - ★ Apăsați pictograma pentru a ieși și a salva, repetați pașii de mai sus pentru a seta în fiecare zi. Alternativ, puteți apăsa "Copy To" pentru a Selectați orice dată și copiați setarea de perioadă pe care tocmai ați setat-o și apăsați pictograma pentru a ieși și a salva.

Modul vacanță

- Termostatul va menține această temperatură pe durata vacanței și va reveni automat la modul de program prestabilit atunci când vă întoarceți.
- ★ Apăsați butonul "Vacanță" și introduceți interfața de setare.
 - ★ Apăsați tasta de la pentru a activa modul vacanță și apăsați coloana An/Lună/Zi. Utilizați pictograma pentru a seta valorile An/Lună/Zi ale datei de început și de sfârșit a sărbătorii.
 - ★ Apăsați pictograma pentru a salva și a ieși. "Vacanța va începe de la **/* **:*" va apărea în partea de sus a ecranului de pornire.

Setarea parametrilor:

Apăsați pictograma pentru a accesa meniul de setare a parametrilor

Limbă

Puteți selecta 9 limbi.

Data și ora

Selectarea fusului orar

Apăsați tastele Sus sau Jos pentru a selecta fusul orar curent.

Date și oră

Selectați fiecare Coloană pentru a seta anul, luna, ziua, ora și minutele curente.

Ora de vară

Opțiuni automate de pornire/oprire dst

- ★ Există trei opțiuni: Uniunea Europeană / Statele Unite și Canada / Australia și Noua Zeelandă Selectați o opțiune și apăsați pictograma pentru a salva și a ieși.

Setarea luminii de fundal

- ★ Reglarea luminii ambientale activată: Ajustează automat luminozitatea luminii de fundal.
- ★ Reglarea luminii ambientale DEZACTIVATĂ: Reglați manual luminozitatea luminii de fundal.
- ★ Utilizați tasta pentru a regla luminozitatea dorită.
- ★ Apăsați butonul pentru a salva și a reveni la ecranul principal.

Ecran standby

- ★ Selectați opțiunea dorită pentru a controla durata ecranului Standby.
- ★ Selectați tipul de așteptare dorit.
- ★ Apăsați tasta pentru a salva și a reveni la ecranul de pornire.

Blocarea ecranului

Opțiunea de activare/dezactivare a pinilor de blocare

- ★ De exemplu, setați pinul de blocare la 5209.
- ★ Apăsați prima coloană, utilizați tastele pentru ajustați pe 5.
- ★ Apăsați a doua coloană, utilizați tastele pentru ajustați pe 2.
- ★ Apăsați a treia coloană, utilizați tastele pentru ajustați la 0.
- ★ Apăsați a patra coloană, utilizați tastele pentru Ajustați pe 9.
- ★ Apăsați tasta pentru a salva și a reveni la ecranul de pornire.

Notă: Utilizatorul trebuie să introducă parola de fiecare dată înainte de fiecare operațiune.

Setările caracteristicilor

Apăsați pentru a găsi opțiunea "Setări caracteristică" și conectați-vă pentru a le schimba.

☞ **Dimensiune temperatură:** Puteți selecta între °C și °F.

Limita de temperatură

- ★ Apăsați pictograma pentru a accesa setările caracteristicii.

★ Apăsați "Limita de temperatură" și introduceți interfața de setare.

- ★ Apăsați prima coloană și utilizați tastele pentru a regla temperatura minimă între 5-34 °C.
- ★ Apăsați a doua coloană, utilizați tastele pentru a regla temperatura minimă între 6-35 °C.
- ★ Apăsați pictograma de două ori pentru a salva și a reveni la ecranul de pornire.

Înterupător de curent rezidual

- ★ Apăsați "Înterupător de circuit de curent rezidual" pentru a intra în interfața de setare.
- ★ Există patru setări: 0.5, 1, 2, 3.
- ★ Selectați numărul dorit și apăsați pictograma pentru a salva și a ieși.

Dacă ST=20°C, valoarea diferențială a comutatorului=0,5. În modul de încălzire: termostatul asigură puterea de încălzire la 19,5 °C și se oprește la 20,0 °C. În modul de răcire: termostatul asigură puterea de răcire atunci când RT = 20,5 °C și se oprește la 19,5 °C.

Temperatura benzii moarte

Temperatura benzii moarte este disponibilă numai dacă modul este setat la AUTO.

Modul de răcire este activat atunci când RT-ST ≥ Swtich Diff + Deadband Tempeatura / 2

Modul de încălzire este activat atunci când ST-RT ≥ Swtich Diff + Deadband Temperatura / 2

☞ **Întârzierea emisiilor :** Pentru a evita o schimbare rapidă între cald și rece. Întârzierea de ieșire poate fi setată de la 0-15 minute.

Valoarea implicită este 0, ceea ce înseamnă că nu există întârziere.

Decongelare

Termostatul comută automat în modul de dezghețare atunci când temperatura camerei scade sub temperatura de dezghețare.

Intervalul este de 7-17 °C. Valoarea implicită este de 7°C și este potrivită pentru majoritatea o parte din cereri.

☞ **Senzor integrat :** Temperatura ambiantă poate fi calibrată prin -5°C până la 5°C.

☞ **Senzor de umiditate :** Umiditatea ambiantă poate fi calibrată de la -25% la 25%.

Funcția Deschidere fereastră

Termostatul oprește încălzirea/răcirea timp de 15 minute dacă detectează că RT scade/crește cu mai mult de 3 grade în mai puțin de 1 minut.

Setarea ventilatorului

Tip ventilator: VENTILATOR MOTOR EC

Modul de funcționare a ventilatorului (când RT = ST):

Valoare închisă, Fan stop Valve închis, ventilatorul continuă

Tipul ventilatorului în modul de încălzire

Puteți activa sau dezactiva funcționarea ventilatorului în cazul încălzirii la 4 țevi Fancoil Unit.

☞ **Setarea barei de temperatură:** puteți selecta alb sau în culori.

Temperatura de depozitare

Funcția de reținere a temperaturii vă permite să înlocuiți manual programul curent și să setați o temperatură diferită pentru perioada dorită. Puteți selecta temperatura și timpul de așteptare.

☞ **Contact direct fereastră/ușă: dacă comutatorul ferestrei/ușii este** Deschis, termostatul oprește supapa și ieșirea ventilatorului și afișează numai afișajul principal.

Informații despre sistem

- ★ Apăsați "Informații sistem" pentru a intra în interfață, care arată numărul versiunii: x.xx și apăsați pictograma pentru a ieși.

Fabrică

Avertisment: Resetarea duce la pierderea tuturor setărilor curente și la revenirea la setările din fabrică.

- ★ Apăsați pictograma și apoi apăsați pentru a intra în interfața de setare.

★ Apăsați "Reset" pentru a reseta din fabrică.

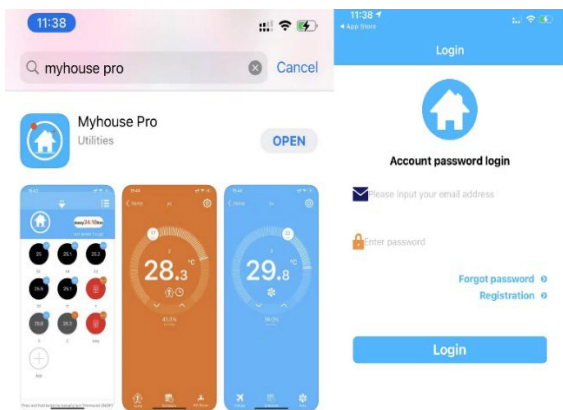
★ Apăsați pentru a ieși.

CONEXIUNE WIFI

Asocierea termostatalui cu APP (DOAR numărul modelului cu W).

Routerul trebuie să aibă doar banda de 2.4G

Descărcați aplicația gratuită din Apple Store sau Google Play Store căutând "Myhouse Pro", așa cum este indicat mai jos.



- 01 Deschideți aplicația și înregistrați-vă contul.
- 02 Conectați-vă cu contul dvs.
- 03 Apăsăți pe pe ecranul de pornire al aplicației.
- 04 Apăsăți "numele locației" pentru a adăuga locația, de exemplu acasă/birou etc.
- 05 Apăsăți pe pentru Confirmați locația dvs.
- 06 Apăsăți pe pentru Reveniți la ecranul principal.
- 07 Apăsăți săgeata în sus și selectați numele locației pe care tocmai ați setat-o.

Notă: Activați "locația" aplicației "Myhouse Pro" în setările mobile înainte de orice operațiune, altfel distanța geografică nu va fi corectă.

Metoda de conectare:

Există două metode de conectare:

1 Operarea inteligentă a aplicațiilor de configurare

- 01 Apăsăți pictograma "Adăugare"
- 02 Selectați tipul corect de dispozitiv, seria 117 selectați "Termostat HVAC".
- 03 Selectați numele locației dispozitivului sau creați unul nou și confirmați.
- 04 Selectați "configurare inteligentă" și apăsați butonul de jos "lângă" pentru a accesa configurarea WIFI.
- 05 Introduceți parola wi-fi.

Cum funcționează termostatul

- 01 Apăsăți pe pe termostat și faceți clic pe "Configurare rețea".
- 02 Apăsăți 01 WI-FI Configurați pentru a selecta și a conecta rețeaua WIFI. Dacă nu se conectează rapid, ieșiți din interfață și reintroduceți configurarea WI-FI 01 pentru a o actualiza.
- 03 Reveniți la Modus și apăsați "pair to app (smart configuration)".
- 04 Apăsăți "Următorul" în partea de jos pentru a accesa ecranul "dispozitiv de asociere". Așteptați ca dispozitivele să se asocieze (activarea poate necesita câteva minute).

2 Scanați codul QR Cum funcționează aplicația

- 01 Apăsăți pictograma de pe ecranul de pornire al aplicației pentru a accesa ecranul de pornire "Adăugați dispozitivul".
- 02 Selectați tipul corect de dispozitiv, seria 107 selectați "Termostat HVAC".
- 03 Selectați numele locației dispozitivului sau creați unul nou Numele locației și confirmați.
- 04 Selectați "Scanați codul QR", apoi faceți clic pe "Adăugați locația dispozitivului".

Cum funcționează termostatul

- 01 Apăsăți pe pe termostat și faceți clic pe "Setări rețea".
- 02 Apăsăți 01 WI-FI Setup pentru a selecta și a conecta rețeaua WIFI. Dacă nu se poate conecta rapid, ieșiți din interfață și reintroduceți configurarea WI-FI 01 pentru a o actualiza.
- 03 Presă și apoi → apăsați "Informații sistem", selectați codul.
- 04 Utilizați aplicația pentru a scana codul, apoi aplicația va afișa "Adăugați dispozitivul cu succes".

Avertisment: Dacă WIFI nu se poate conecta rapid, apăsați "Resetare din fabrică", apoi reconectați WIFI-ul.

Specificatii

Sursa de alimentare: 220VAC,50/60 Hz Interval de temperatura setare:5-35°C

Interval de temperatura de funcționare: -10-45°C Acuratetea temperaturii: ±1°C

Consum de energie:1W

Curent maxim de comutare: 3A

Tip ventilator: Motor ventilator EC

Modul de funcționare a ventilatorului: Valoare închisă, Oprea/supapa ventilatorului închisă, Ventilatorul în funcțiune

Dimensiune ecran LCD: 3.5 inch Rezoluție LCD:

480 * 320

Touch: Ecran capacitiv

Diametru orificiu: 60mm Grad

de protecție: IP 40 Tip senzor:

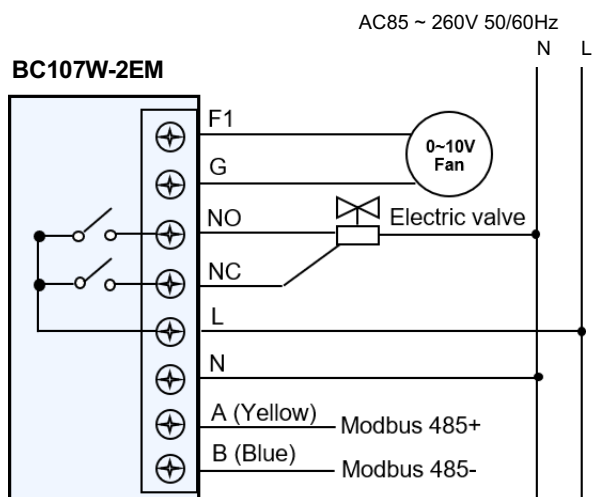
NTC10k

Tip de instalare: Montare încastrată în Europa

Dimensiune: 96mm * 86mm * 13mm (fără 25mm spate cutie de alimentare)

Schema

Ventilatorul motorului EC și supapa de pornire/oprire



-2 conducte de răcire/încălzire, ventilator cu trei trepte, supapă de pornire/oprire cu trei fire

-W-WIFI

-M-Modbus

Dacă supapa este închisă în mod normal, conectați-o la NC și N

Dacă supapa este de tip deschis în mod normal, conectați supapa la NO și N

Pentru a conecta firele, urmați cu strictețe eticheta aplicată pe bornele mașinii



Instalare

Instalați termostatul vizual.

Vă rugăm să citiți instrucțiunile pentru a înțelege mai bine produsele noastre. Nu instalați în apropierea surselor de căldură, pentru a nu compromite funcționarea mașinii.

Acest termostat încorporat necesită o cutie de alimentare de 35 mm în perete.

Pasul 1

Cu o șurubelniță cu lamă plană slăbiți șurubul din partea de jos a termostatalui și scoateți partea din față din spate.

Pasul 2

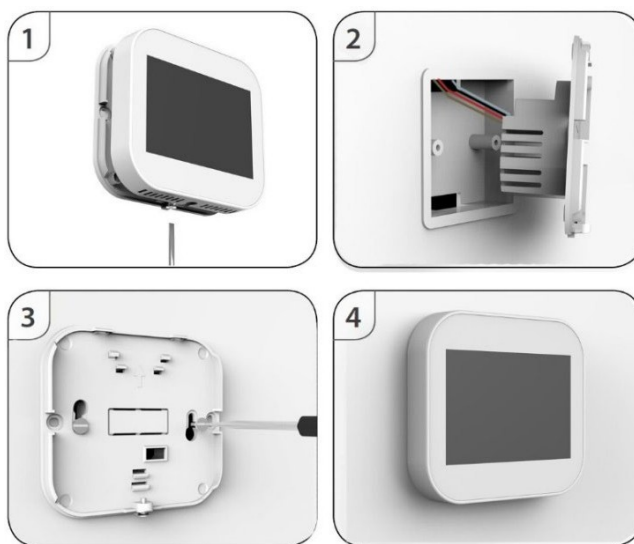
Așezați panoul frontal al termostatalui într-un loc sigur. Uurmați schema electrică de mai sus pentru conectarea terminalelor.

Pasul 3

Înșurubați placa din spate a termostatalui în cutia de montare pe perete.

Pasul 4

Așezați panoul frontal al termostatalui pe partea din spate a panoului și fixați șuruburile.



Flush Mounting