



www.axa-shop.ro

Manual de instalare și utilizare

CUPRINS

1. Scopul folosirii	5
2. Descrierea tehnică	5
Aspectul panoului de comandă	6
Avantajele cazanului	6
3. Date Tehnice	7
Legendă pentru desenele cazanului	8
Date Tehnice	8
Desenele cazanelor	9
Secțiunea mecanice de grătar	9
Schema exhaustorului pentru cazane	10
4. Tipul și așezarea pieselor ceramice refractare în focar	10
5. Accesorii livrate cu cazanul	11
6. Combustibil	11
Date de bază la arderea lemnului	11
Puterea calorică a lemnului	12
7. Fundația cazanului	12
8. Mediul de instalare și amplasare a cazanului în sala cazanelor	12
9. Coșul de fum	13
10. Racordul de fum	13
11. Protecția împotriva incendiilor la instalarea și utilizarea echipamentelor termice	14
12. Conectarea cazanului la rețeaua electrică	15
13. Schema electrică de conexiune reglaj electromecanic cu exhaustor, tip UCJ 4C52 (C18S - C50S) pentru cazanele fabricate până la 12/2007	16
14. Standardele (CSN EN) referitoare la construcția și instalarea cazanelor pe combustibil solid	16
15. Selecție și mod de racordare a elementelor de reglare și de comandă	17
16. Protecția cazanului împotriva coroziunii	18
17. Racordarea prescrisă a cazanului cu Laddomat 22	18
18. Racordarea prescrisă a cazanului cu ventil termoregulator	19
19. Racordarea prescrisă a cazanului cu rezervor de compensare	19
20. Schema recomandată a instalării cazanului cu Laddomat 22 și cu rezervoare de acumulare	20
21. Laddomat 22	21
22. Valvă termoregulator	21
23. Funcționarea sistemului cu rezervoare de acumulare	22
Rezervoare de acumulare ATMOS standard	22
Izolarea rezervoarelor	22
Avantaje	22
24. Racordarea serpentinei de răcire împotriva supraîncălzirii cu supapă termică Honeywell TS 131 - 3/4 ZA sau WATTS STS20	23
25. Prescripții de lucru	23
Pregătirea cazanului pentru punere în funcțiune	23
Aprinderea focului și funcționarea cazanului	23
Setările termostatului de gaze de ardere	24
Reglajul puterii - electromecanic	25
Regulator de putere (tiraj) Honeywell Braukmann FR 124 - Instrucțiuni de instalare	25
26. Setarea puterii și a procesului de ardere cazan	26
Pentru cazanele cu exhaustor C18S - C40S, C25ST, C32ST	26
Pentru cazanele cu exhaustor C50S	26
27. Completarea combustibilului	27
28. Funcționarea continuă	27
29. Curățarea cazanului	27
30. Întreținerea sistemului de încălzire (inclusiv cazanul)	29
31. Exploatare și supraveghere	29
32. Defecțiuni posibile și modul de remediere	30
33. Piese de schimb	31
Înlocuirea piesei mecanice de grătar	31
Înlocuirea garniturii din ușă	32
Reglarea balamalelor și a dispozitivului de închidere a ușii	32
34. Protecția mediului	32
CONDIȚII DE GARANȚIE	33
PROCES VERBAL DE ÎNSTALARE A CAZANULUI	34
ÎNREGISTRĂRI PRIVIND REVIZIILE ANUALE	35
ÎNREGISTRĂRI PRIVIND REPARAȚIILE EXECUTATE ÎN PERIOADA DE GARANȚIE ȘI DUPĂ TERMINAREA ACESTEI PERIOADE	36
FIȘA PRODUSULUI	37

STIMATE BENEFICIAR, ACEST PRODUS VĂ POATE OFERI CU UN EFORT MINIM O SATISFACȚIE MAXIMĂ. ÎN ACEST SCOP ESTE NECESAR SĂ RESPECTAȚI INSTRUCȚIUNILE DE UTILIZARE ȘI SĂ EXPLOATAȚI CAZANUL CONFORM RECOMANDĂRILOR PRODUCĂTORULUI DIN PREZENTUL MANUAL

1. Instalarea cazanului, aprinderea de control și instruirea beneficiarului în ceea ce privește modul de utilizare, **vor fi efectuate de o unitate autorizată de producător**, ocazie cu care se va întocmi un proces verbal de punere în funcțiune a cazanului (p. 34).
2. **În procesul de ardere a combustibilului solid (lemn) se formează substanțele care pot deteriora corpul cazanului.** De aceea se recomandă montarea pe instalație a unei pompe Laddomat 22 sau a unui ventil termoregulator care **să păstreze temperatura minimă a apei în returul cazanului la 65 °C. Temperatura de lucru a apei din cazan trebuie să fie în permanență 80 - 90 °C.**
3. Fiecare pompă de circulație din sistem trebuie comandată de un termostat separat astfel încât să fie **asigurată temperatura minimă prevăzută a apei de retur.**
4. Cazanol cursul exploatării pe lemne **nu trebuie utilizat în permanență** la o capacitate sub **50 %**.
5. Funcționarea ecologică se obține în cazul utilizării cazanului la capacitate nominală.
6. În cazul funcționării **cu capacitate redusă** (ex. vara pt. încălzirea apei calde menajere), **focul va fi aprins zilnic.**
7. Se recomandă montarea cazanului cu **rezervoare de acumulare și pompă Laddomat 22.** Astfel se obține un consum de combustibil cu **20 - 30 %** mai scăzut și va crește durata de viață a cazanului și a coșului de fum.
8. Dacă cazanol nu poate fi montat cu rezervor de acumulare, se recomandă montarea a cel puțin un rezervor de compensare având volumul de **aproximativ 25 l pe 1 kW** putere a cazanului.
9. Combustibilul utilizat trebuie să fie uscat, cu umiditate **maximă de 12 - 20 %** - în cazul umidității mai ridicate scade randamentul cazanului și crește consumul de combustibil.

Cazanele cu exhaustor au litera S la sfârșitul codului de identificare



ATENȚIE - 1. Garanția cazanului este valabilă doar dacă instalarea și punerea în funcțiune se efectuează de către agenți economici autorizați ISCIR, conform legislației în vigoare (PT A1/2010) cu respectarea prescripțiilor cărții tehnice furnizate de producător și a normativelor în domeniu.

Dacă cazanol este cuplat cu Laddomat 22 sau cu un ventil termoreglant TV 60 °C (65/70/72/77 °C) și cu rezervoare de acumulare (vezi schemele atașate), perioada de garanție pentru corpul cazanului se prelungește de la 24 luni la 36 luni. Perioada de garanție pentru celelalte piese rămâne neschimbată. În cazul nerespectării acestor principii se poate ajunge, sub influența coroziunii datorată temperaturii scăzute, la scurtarea dramatică a perioadei de funcționare a corpului și a cărămizilor ceramice. Corpul cazanului poate coroda și în decurs de 2 ani.

1. Scopul folosirii

Cazanele ecologice de apă caldă ATMOS Kombi C18S, C20S, C25ST, C30S, C32ST, C40S, C50S sunt destinate încălzirii caselor, cabanelor sau a altor construcții similare cu pierderi de căldură de 20 - 48 kW. Cazanele sunt construite pentru arderea cărbunelui brun NUCĂ 1 drept combustibil prescris. Drept combustibil de rezervă (aprinderea focului) se pot folosi bucăți de lemn de 330 - 530 mm, în funcție de tipul cazanului. Pot fi utilizate și cărbunele brun CUB, brichete de cărbune brun și de lemn. Cazanul nu este destinat arderii rumegușului și deșeurilor mici de lemn. Acestea pot fi utilizate doar în amestec de MAXIMUM 10 %.

Camera de ardere spațioasă permite introducerea și arderea lemnurilor de dimensiuni mari, astfel reducându-se substanțial efortul fizic și timpul necesar pregătirii combustibilului.

2. Descrierea tehnică

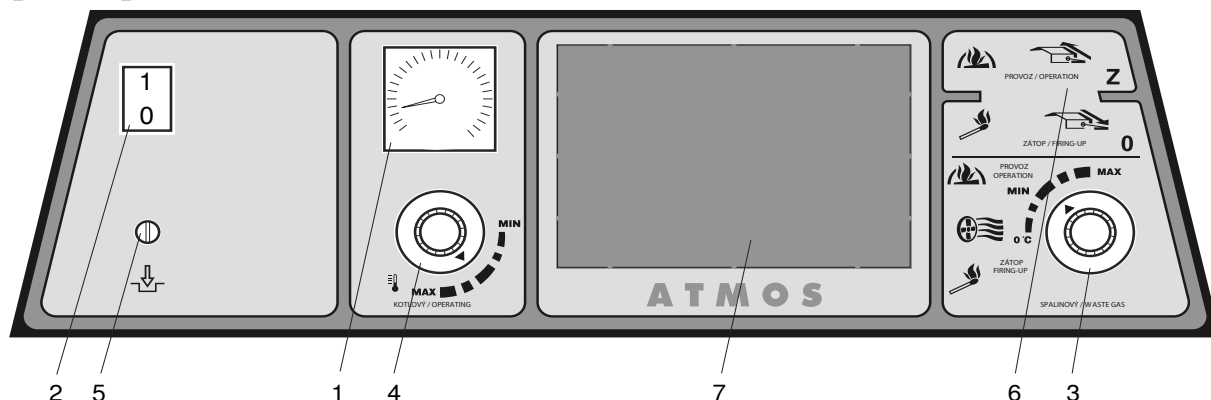
Cazanele sunt construite pentru arderea cărbunelui brun. Arderea este bazată pe principiul gazeificării, cazanul fiind dotat cu ventilator:

EXHAUSTOR care aspiră gaze arse în racordul de fum (pentru C18S - C50S, C25ST, C32ST)

Corpul cazanului este confecționat din tablă de oțel sudată de 3 - 6 mm. Și este format din rezervorul de alimentare, cu combustibil care în partea sa inferioară este prevăzută cu mecanica de grătar turnant cu fantă longitudinală pentru comunicare cu camera secundară. Spațiul de finalizare a arderii este căptușit cu piese fasonate din ceramică. În partea posterioară a corpului cazanului se află un canal vertical de fum prevăzut în partea de sus cu clapeta de aprindere. În partea superioară a canalului de fum se situează racordul pentru coș. Peretele frontal al cazanului este echipat în partea superioară cu o ușă de adăugare combustibil (curățare). De asemenea în partea frontală superioară se află mânerul de acționare al clapetei de aprindere.

Corpul cazanului este termoizolat exterior cu vată minerală, amplasată sub carcasa de tablă a invelișului exterior al cazanului. În partea superioară a cazanului se află panoul de comandă pentru reglare electromecanică. În partea din spate a cazanului se află canalul de admisie al aerului primar și secundar, prevăzut cu clapeta de reglare, comandată de regulatorul de tiraj FR124. Cu excepția tipului C50S, care are reglajul pentru aerul secundar amplasat în capota din față, între ușa de alimentare combustibil și cenușar. Reglarea aerului primar se află în locul inițial, la fel ca la toate celelalte tipuri. Aerul primar și secundar sunt preîncălzite la temperatură ridicată.

Aspectul panoului de comandă



- | | |
|------------------------------------|---|
| 1. Termometru | 5. Termostat de siguranță (cu rearmare manuală) |
| 2. Întrerupător principal | 6. Mânerul pârghiei de acționare a clapetei de încălzire |
| 3. Termostat gaze arse | 7. Spațiu pentru montarea regulatorului electronic (92 x 138mm) |
| 4. Termostat reglaj (agent termic) | |

Descrierea:

- Termometru** - indică temperatura de ieșire a apei din cazan.
- Întrerupător principal** - permite decuplarea totală a alimentării cu energie electrică a cazanului.
- Termostat gaze arse** - servește la decuplarea ventilatorului după arderea combustibilului.



ATENȚIE - În faza de pornire, de aprindere a combustibilului, poziționați termostatul de gaze de ardere pe poziția “0 °C - aprindere”. În timpul funcționării în regim, termostatul de gaze arse trebuie poziționat pe poziția de lucru. Poziția optimă pentru condițiile concrete trebuie să fie întotdeauna stabilită practic. Dacă temperatura gazelor arse scade sub valoarea reglată (corespunzătoare poziției termostatului), funcționarea ventilatorului este oprită de termostat. O comandă a pornirii ventilatorului e posibilă doar după reglarea termostatului de gaze arse la temperatură mai joasă (de ex. 0 °C).

- Termostat reglaj (agent termic)** - cuplează/ decuplează ventilatorul în funcție de temperatura de ieșire a apei din cazan.
- Termostat de siguranță (cu rearmare manuală)** - servește ca protecție a cazanului împotriva supraîncălzirii în cazul defectării termostatului de reglaj sau ca semnalizare a depășirii temperaturii critice - după depășirea temperaturii critice, termostatul trebuie să fie rearmat manual.
- Mânerul pârghiei de acționare a clapetei de încălzire** - deschide clapeta de comunicare directă a camerei de ardere cu coșul de fum. Se deschide la aprinderea focului și la deschiderea ușii în scopul alimentării cu combustibil.
- Spațiu pentru montarea regulatorului electronic al sistemului de încălzire poate fi echipat cu orice reglaj care intră în deschizătură (92 x 138 mm). Legăturile electrice sunt pregătite anterior pentru alimentarea sa.

Avantajele cazanului

Arderea pe principiul gazeificării se realizează la temperaturi ridicate. Aceasta are ca rezultat un consum de combustibil mai scăzut și o funcționare ecologică. Aerul primar și secundar este preîncălzit la temperatura ridicată, ceea ce înseamnă că flacăra este caldă și stabilă cu calitate constantă a arderii. Grătarul turnant de gazeificare permite evacuarea cenușii în timpul funcționării cazanului. Lemnul și cărbunile brun pot fi arse separat sau în comun cea ce se recomandă. Cazanele sunt dotate cu exhaustor, avantajul acestuia constă în limitare a fumării la încărcare a combustibilului și la funcționare a cazanului. Toate cazanele sunt echipate de asemenea cu serpentină de răcire, un element de siguranță împotriva supraîncălzirii.

3. Date Tehnice

Tipul cazanului ATMOS		C18S	C20S	C25ST	C30S	C32ST	C40S	C50S
Puterea cazanului	kW	20	25	25	32	32	40	48
Suprafața de încălzire	m ²	1,8	2,1	2,6	2,6	3,1	3,2	3,5
Volumul rezervorului de combustibil	dm ³	65	100	100	125	125	150	150
Dimensiuni gura de umplere	mm	Ø 450 x 260						
Tirajul necesar al coșului	Pa	20	23	23	25	25	28	28
Suprapresiunea maximă de lucru a apei	kPa	250	250	250	250	250	250	250
Greutatea cazanului	kg	295	351	379	395	415	434	492
Diametru racordare coș (evacuare gaze arse)	mm	150/152	150/152	150/152	150/152	150/152	150/152	150/152
Înălțimea cazanului	mm	1185	1435	1435	1435	1435	1435	1435
Lățimea cazanului	mm	675*	675*	675*	675*	675*	675*	675*
Adâncimea cazanului	mm	758	758	758	858	858	958	1117
Clasă de protecție electrică	IP	20						
Putere electrică absorbită	W	50	50	50	50	50	50	50
Randamentul cazanului	%	88,9	84,5	88,9	85	88,6	85,4	> 83,4
Clasa cazanului		5	4	5	4	5	4	4
Clasa de eficiență energetică		C	C	C	C	C	C	C
Temperatura gazelor de ardere la puterea nominală	°C	169	220	164	225	181	225	230
Debit substanțial al gazelor de ardere la put. nominală	kg/s	0,012	0,015	0,016	0,018	0,018	0,022	0,025
Nivel max. de zgomot	dB	65	65	65	65	65	65	65
Combustibil recomandat (de bază)		cărbone brun NUCĂ 1 de putere calorică de 17 - 20 MJ.kg ⁻¹						
Combustibil de rezervă (aprinderea focului)		lemn uscat de putere calorică de 15 - 17 MJ.kg ⁻¹ , conținut de apă de 12 - 20%, medie de 80 - 150 mm						
Lungimea max. a butucilor	mm	330	330	330	430	430	530	530
Timp de ardere continuă la putere nomin. pentru cărbune	oră	4	4	4	5	5	5	4
Timp de ardere continuă la putere nomin. pentru lemn	oră	2	2	2	3	3	3	2
Volumul apei în cazan	l	45	64	68	70	74	77	105
Pierderi de presiune în cazan	mbar	0,18	0,20	0,20	0,22	0,22	0,22	0,22
Tensiune de alimentare	VHz	230/50						
Temperatura minimă obligatorie a apei din retur la funcționarea cazanului este de 65 °C. Temperatura obligatorie de lucru a cazanului este de 80 - 90 °C								

* Lățimea cazanului este 555 mm, după demontarea carcaselor laterale

Legendă pentru desenele cazanului

- | | |
|---|--|
| 1. Corpul cazanului | 20. Întrerupător |
| 2. Ușă de umplere | 21. Placa tubulară (C25ST, C32ST) |
| 3. Ușă de evacuare a cenușii | 22. Regulator de tiraj - HONEYWELL FR124 |
| 4. Ventilator - exhaustor (S) | 23. Piesă ceramică refractară - partea din față |
| 5. Piesă ceramică refractară - duză de aer | 24. Termostat reglaj (agent termic) |
| 6. Panoul De Control | 25. Termoizolație ușă - Sibral - slab (32 mm) |
| 7. Termostat de siguranță | 26. Șnur etanșare ușă 18 x 18 |
| 8. Clapeta de reglare | 27. Ecranul focarului - din spate |
| 9. Grătar (Segment) | 30. Termostat gaze arse |
| 10. Piesă ceramică refractară
- cameră sferică | 31. Condensatorul |
| 11. Țeavă de grătar | 32. Serpentină de răcire contra supraîncălzirii |
| 12. Piesă ceramică refractară
- tip semilună | 33. Reglare aer primar |
| 13. Clapetă de aprindere | 34. Reglare aer secundar |
| 14. Piesă ceramică refractară
- partea frontală a spațiului sferic | |
| 15. Capac de curățare | K - canalul de fum |
| 16. Manetă de grătar | L - ieșirea apei din cazan |
| 17. Mânerul clapetei de aprindere | M - intrarea apei în cazan |
| 18. Termometru | N - racord pentru robinetul de umplere |
| 19. Ecranul focarului - din față | P - racord pentru senzorul de temperatură a su-
papei termice montată pe serpentina de răcire
(TS130, STS20) |

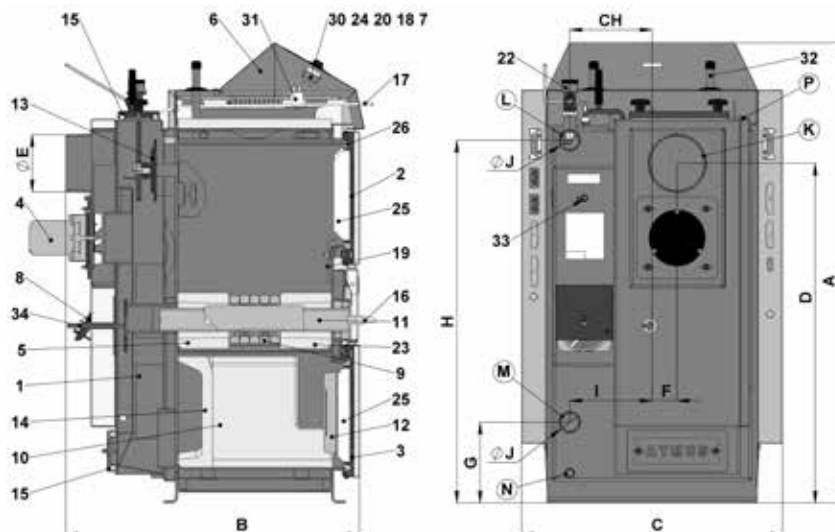
Date Tehnice

Dimensiuni	C18S	C20S	C25ST	C30S	C32ST	C40S	C50S
A	1185	1435	1435	1435	1435	1435	1435
B	758	758	758	858	858	958	1117
C	675*	675*	675*	675*	675*	675*	675*
D	874	1121	1121	1121	1121	1121	1115
E	150/152	150/152	150/152	150/152	150/152	150/152	150/152
F	65	65	65	65	65	65	78
G	210	210	210	210	210	210	210
H	933	1177	1177	1177	1177	1177	1177
CH	212	212	212	212	212	212	212
I	212	212	212	212	212	212	212
J	6/4"	6/4"	6/4"	6/4"	6/4"	2"	2"

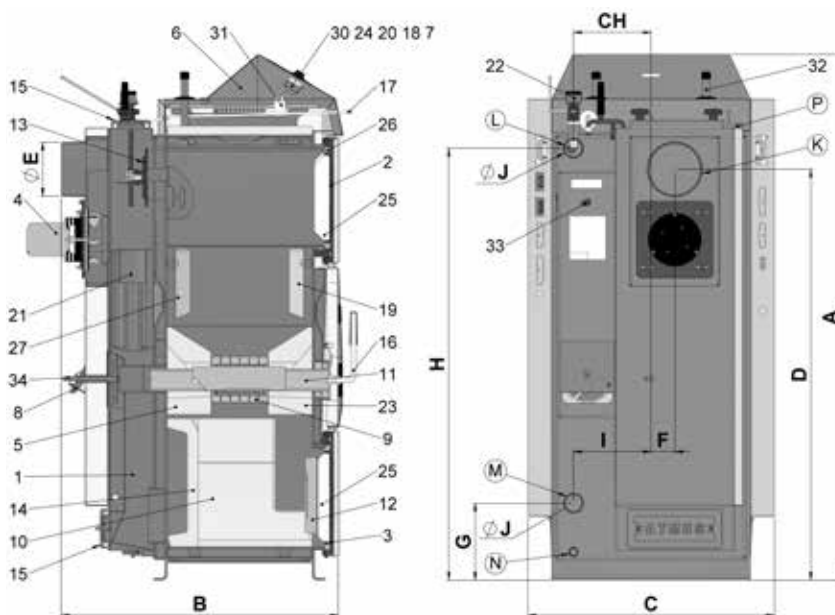
* Latimea cazanului este 555 mm, după demontarea carcaselor laterale

Desenele cazanelor

CxxS



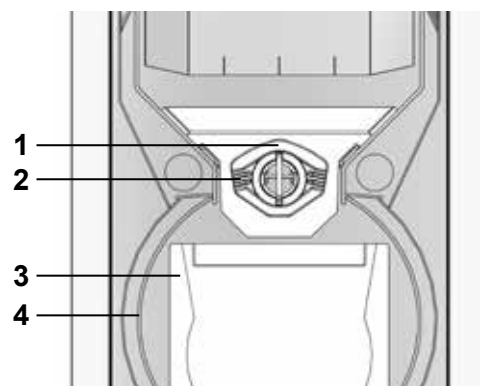
CxxST



Secțiunea mecanică de grătar

- 1 - grătar (Segment)
- 2 - canale ale aerului secundar
- 3 - cameră sferică de ardere
- 4 - corpul cazanului

Reglarea segmentelor de grătar este reprezentată pe figura și este identică pentru arderea cărbunelui, precum și pentru arderea lemnului. Canalele de admisiune a aerului secundar trebuie să fie totdeauna dirijate spre jos.

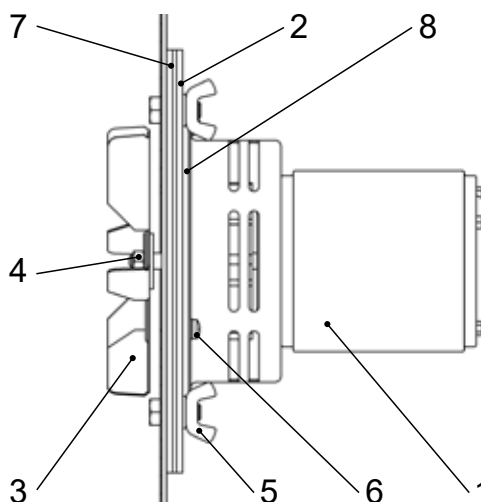


Schema exhaustorului pentru cazane



ATENȚIE - Exhaustorul (S) este livrat demontat. Așezați exhaustorul pe canalul de fum din spate, strângeți piulițele de fixare apoi alimentați exhaustorul cu curent electric. Verificați funcționarea lui normală.

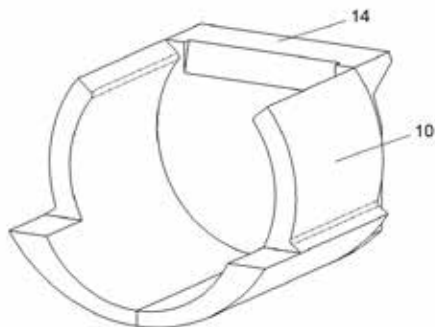
- 1 - Motor
- 2 - Placă metalică
- 3 - Paleta rotorului (oțel inoxidabil)
- 4 - **Piuliță cu filet stâng** și șaiabă
- 5 - Piuliță fluture
- 6 - Șurub
- 7 - Etanșare mare (2 buc.)
- 8 - Etanșare mică



4. Tipul și așezarea pieselor ceramice refractare în focar

1. Pentru tipul

C18S

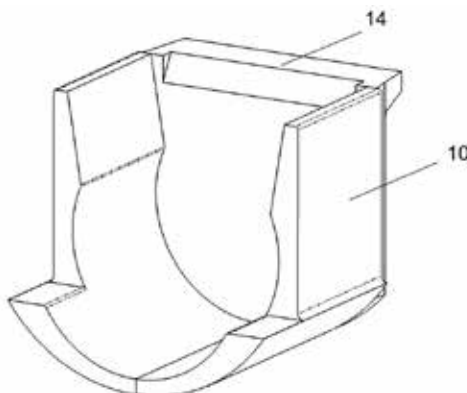


10. Piesă ceramică refractară
- cameră sferică (partea stângă + dreaptă)

14. Piesă ceramică refractară
- partea din spate cu scobitură

2. Pentru tipul

C20S
C25ST
C30S
C32ST
C40S
C50S



10. Piesă ceramică refractară
- cameră sferică (partea stângă + dreaptă)

14. Piesă ceramică refractară
- partea din spate cu scobitură

Camera sferică trebuie asamblată în așa fel încât partea din față a piesei ceramice refractare /10/ să fie poziționată la 3 cm față de cantul frontal al cazanului.



ATENȚIE - nu se va schimba poziția părții posterioare /14/ la o eventuală demontare.

5. Accesorii livrate cu cazanul

Perie de oțel cu accesorii	1 buc.
Vătrați pentru curățarea corpului cazanului	1 buc.
Robinet de umplere	1 buc.
Instrucțiuni de utilizare și de întreținere	1 buc.
Regulator de tiraj HONEYWELL FR124	1 buc.
Cenușar	1 buc.

6. Combustibil

Se recomandă utilizarea cărbunelui brun NUCĂ 1 cu puterea calorică 17 - 20 Mj.kg^{-1} .

Combustibil de rezervă (aprinderea focului) și a lemnelor uscate aproximativ 2 ani în mod natural (butuci de \varnothing 80- 150 mm), cu umiditate de 12 - 20 %, cu puterea calorică 15 - 17 Mj.kg^{-1} și cu lungimea butucilor de 330 - 530 mm în concordanță cu tipul cazanului. Dimensiunile recomandate pentru combustibil pot fi găsite la punctul 3. "Date tehnice". Se pot arde și cărbune brun de dimensiuni mai mari, de ex. CUB, brichete de cărbune brun și de lemn. Deșeurile de lemn nu pot fi arse decât în combinație cu lemnul în bucăți sau cu cărbunele brun (max. 10%).

Date de bază la arderea lemnului

Puterea maximă și durata lungă de viață a cazanului sunt asigurate prin utilizarea lemnului uscat de 2 ani. În graficul următor se află dependența puterii calorice a combustibilului de conținutul de apă. Puterea calorică utilă a lemnului scade substanțial cu creșterea umidității.

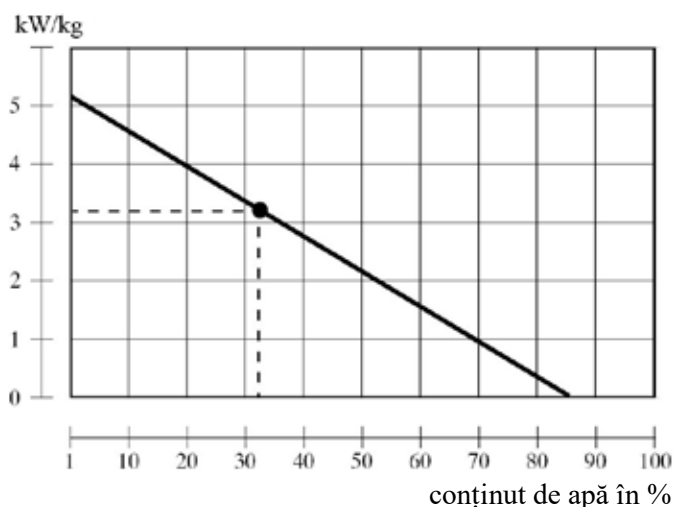
Exemplu:

Lemnul cu umiditatea 20% are puterea calorică de 4 kWh / 1 kg lemn

Lemnul cu umiditatea s 60% are puterea calorică de 1,5 kWh / 1 kg lemn

● de exemplu lemnul de molid depozitat timp de un an sub acoperiș - vezi graficul

În graficul alăturat se găsește puterea utilă maximă a cazanului în cazul în care lemnul folosit este umed.



	kW
C18S	- 13
C20S, C25ST	- 15
C30S, C32ST	- 24
C40S	- 31
C50S	- 39

Aceste informații pot servi și pentru alte tipuri de cazane care funcționează pe principiul gazeificării lemnului.



Nu se recomandă utilizarea lemnelor cu o umiditate mai mică decât 12%.

Puterea calorică a lemnului

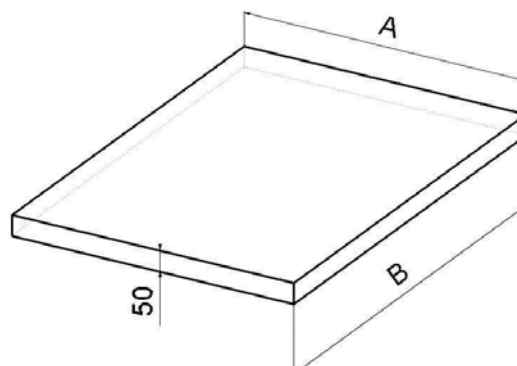
Tip lemn	Puterea calorică pentru 1kg lemn		
	kcal	kJoule	kWh
olid	3900	16250	4,5
pin	3800	15800	4,4
mesteacăn	3750	15500	4,3
stejar	3600	15100	4,2
fag	3450	14400	4,0



Lemnul verde (umed) are putere calorică scăzută, nu arde bine, afumă tare și reduce substanțial durata de viață a cazanului și a coșului. Totodată puterea utilă a cazanului scade cu 50%, iar consumul de lemne se dublează.

7. Fundația cazanului

Tip cazan (mm)	A	B
C18S, C20S, C25ST	600	600
C30S, C32ST	600	700
C40S, C50S	600	800

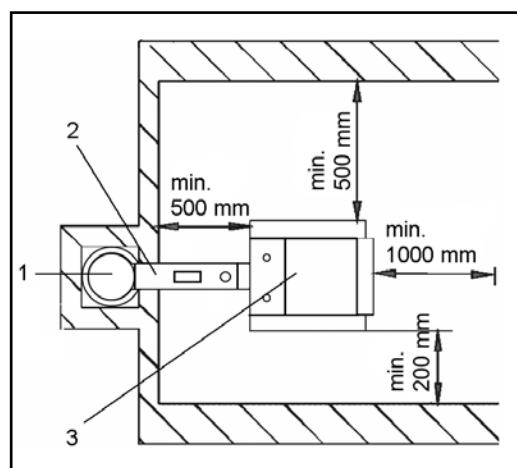


Se recomandă utilizarea fundației de beton sau din metal).

8. Mediul de instalare și amplasare a cazanului în sala cazanelor

Cazanul poate fi utilizat în “mediul de bază” AA5/ AB5 după standardul ceh ČSN 3320001. Cazanul trebuie amplasat în sala cazanelor în care este asigurată admisia aerului necesar arderii. Amplasarea cazanului în spații locuite (inclusiv coridoare) nu este acceptată. Secțiunea prizei neobturabile trebuie să fie minim 250 cm² pentru cazanele cu putere nominală de 20 - 50 kW.

- 1 - Coș de fum
- 2 - Racord de gaze arse
- 3 - Cazan



9. Coșul de fum

Racordarea cazanului la coșul de fum se va efectua doar cu acordul unei firme de coșerit. Coșul de fum trebuie să aibă un tiraj suficient și să poată evacua gazele arse în atmosferă în toate condițiile meteorologice. Pentru o funcționare corectă coșul de fum trebuie corect dimensionat pentru ca arderea, **puterea termică și durata de viață a cazanului depind de tirajul coșului de fum.** Tirajul coșului de fum depinde direct de secțiunea, de înălțimea și rugozitatea interioară a coșului de fum. Nici un alt echipament nu mai trebuie conectat la coșul de fum la care este racordat cazanul. **Secțiunea coșului de fum nu trebuie să fie mai mic decât secțiunea de ieșire din cazan (diametrul min.150 mm).** Tirajul coșului de fum trebuie să atingă valorile recomandate (vezi datele tehnice de la pag. 7). Oricum, tirajul nu trebuie să fie foarte mare pentru a nu reduce eficiența cazanului și pentru a nu disturba arderea. În cazul unui tiraj foarte puternic instalați o clapetă de reglaj sau un regulator de tiraj pe racordul de la cazan la coșul de fum.

Recomandari privind dimensiunile coșului de fum înălțime/secțiunea coș de fum:

20 x 20 cm

Înălțime min. 7 m

Ø 20 cm

Înălțime min. 8 m

15 x 15cm

Înălțime min. 11 m

Ø 16 cm

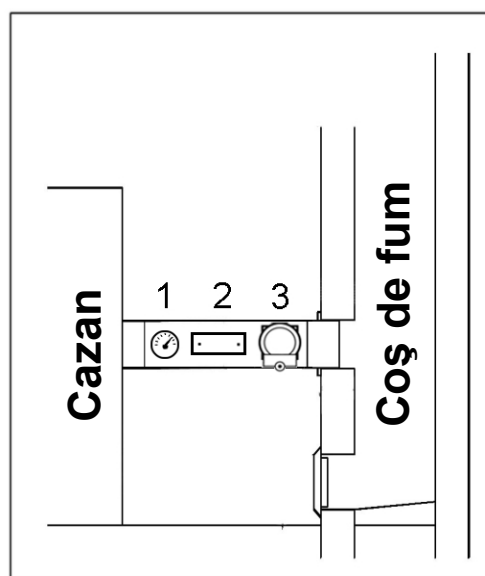
Înălțime min. 12 m

Determinarea exactă a dimensiunilor coșului de fum este definită în standarde ČSN 73 4201.

Coșului de fum este specificat în capitolul “date tehnice” din manualul fiecărui cazan.

10. Racordul de fum

Racordul pentru gazele arse de la cazan trebuie legat la coșul de fum. În eventualitatea în care cazanul nu poate fi legat direct la coșul de fum, racordul gazelor de ardere trebuie să fie cât mai scurt posibil având în vedere condițiile date, **dar nu mai lung de 1 m**, fără suprafețe suplimentare de schimb termic și trebuie să fie **directionat ascendent către coș**. Racordurile trebuie să fie rezistente mecanic și etanșe pentru gazele de ardere, ușor **de curățat** pe interior. Racordurile pentru gazele arse nu trebuie să treacă prin alte încăperi sau alte spații. Secțiunea racordului la coș nu trebuie să fie mai mare decât secțiunea coșului de fum, iar secțiunea coșului de fum nu trebuie să scadă pe înălțim. Utilizarea coturilor pe traseul de evacuare a gazelor de ardere nu este potrivită. Modalitățile de traversare a structurilor din materiale inflamabile sunt definite în standarde și trebuie să asigure siguranța la foc (se referă la unități mobile, cabane de lemn etc.).



- 1 - Termometru gaze de ardere
- 2 - Gură de curățare
- 3 - Clapetă de reglare a debitului gazelor arse (limitator de tiraj)



În cazul unui tiraj ridicat al coșului instalați în canalul de fum o clapă de sugrumare /3/ sau un limitator de tiraj.

11. Protecția împotriva incendiilor la instalarea și utilizarea echipamentelor termice

Selecție din ČSN 061008 - Securitate la incendiu în cazul unor consumatoare locale și a surselor de căldură.

Distanțe de siguranță

La instalarea echipamentului distanțele de siguranță față de materialele din clădire trebuie păstrate la cel puțin 200 mm. Această distanță este validă pentru cazane și racorduri de gaze de ardere situate lângă materiale inflamabile din clasa B, C1 și C2 de foc (clasa de foc este specificată în tabelul nr.1). Distanța de siguranță (200 mm) trebuie dublată în cazul în care cazanele și racordurile pentru gazele de ardere sunt situate lângă materiale inflamabile din clasa C3 de foc (vezi Tab. nr.1). Distanța de siguranță trebuie dublată dacă clasa de foc a materialului inflamabil nu este clară. Distanța poate fi redusă la jumătate (100 mm) dacă folosiți o izolație neinflamabilă (panou de aszbest) cu grosimea de minim 5 mm, localizată la 25 mm de materialul inflamabil (izolația inflamabilă). Un panou de protecție sau un ecran de protecție (pentru obiectul protejat) trebuie să depășească marginile cazanului (inclusiv racordul de gaze arse) de fiecare parte cu 150 mm și suprafața de sus a cazanului cu cel puțin 300 mm. Un panou de protecție sau un ecran de protecție trebuie de asemenea să fie folosit dacă distanța de siguranță nu poate fi păstrată (de exemplu, în instalațiile mobile, casele de vacanță etc. - pentru detalii vezi CSN 061008). Distanța de siguranță trebuie păstrată de asemenea în cazul instalațiilor cu diferite utilizări prezente în apropierea cazanelor.

Dacă cazanele sunt plasate pe o podea sau pe materiale inflamabile, atunci ele trebuie instalate pe o suprafață termoizolantă sub întreg cazanul ce trebuie să depășească zona de alimentare cu combustibil, zona de deschidere a cenușarului cu cel puțin 300 mm în zona de deschidere și în celelalte părți cu cel puțin 100 mm. Ca izolație neinflamabilă termoizolantă se pot folosi toate tipurile de materiale din clasa A de foc.

Tabel nr. 1

Clasele de inflamabilitate a materialelor de construcții	
A - neinflamabil	granit, gresie, beton, cărămizi, dale ceramice, mortar, tencuieli antiincendiu, etc.
B - inflamabilitate redusă	acumin, izomin, eraclit, lignos, plăci din pâslă de bazalt, plăci din fibră de sticlă, novodur
C - greu inflamabil	lemn de foioase (stejar, fag), plăci hobrem, placaje, sircolit, werzalit, carton presat (formica, ecrona)
C2 - inflamabilitate medie	lemn de conifere (pin, lariță, molid), lemn de așchie și plăci de plută, pardoseli de cauciuc (Industrial, Super)
C3 - ușor inflamabil	plăci de fibră lemnoasă (Hobra, Sololac, Sololit), celuloză, poliuretan, polistiren, polietilenă, PVC poros



ATENȚIE - În anumite circumstanțe datorate pătrunderii tranzitorie de gaze inflamabile sau vapori și în timpul funcționării poate apărea pericolul de foc sau de explozie (linoleum, PVC etc.), cazanele trebuie să fie scoase din folosință înainte ca pericolul să apară. **Nici un obiect compus din substanțe inflamabile nu trebuie pus pe arzător sau pe cazan la o distanță mai mică decât distanța de siguranță (mai mult ČSN 13501-1).**

12. Conectarea cazanului la rețeaua electrică

Pentru racordarea cazanului la rețeaua de alimentare cu curent electric de 230V, 50 Hz se folosește cablu de alimentare cu fișă sau fără fișă la racordarea fixă. În cazul înlocuirii cablului de alimentare se utilizează unul identic, iar intervenția trebuie făcută de o unitate autorizată de service. Racordarea cazanului se va face numai de persoane competente și autorizate în acest sens, respectând normativele în vigoare. Este obligatorie protecția prin legare la pământ.



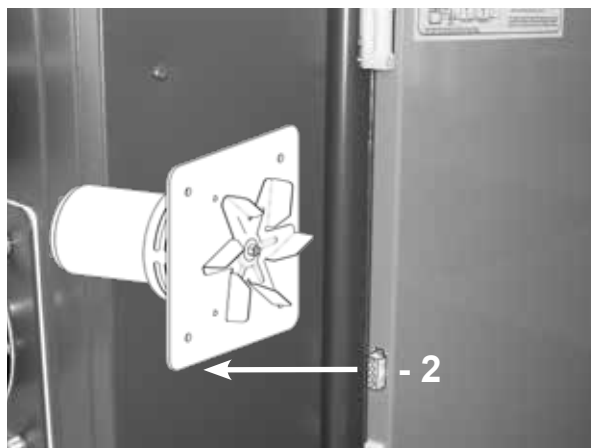
ATENȚIE - Cablul de alimentare nu trebuie să fie echipat cu un conector (ștecher și priză). Acesta trebuie să fie ferm conectat la cutia de joncțiune sau cutii, pentru a evita confuzia conduce.

Cablul de alimentare trebuie să fie verificate în mod regulat și păstrat în condițiile prescrise. Este interzis să interfereze cu circuitele de elemente de siguranță și pentru funcționarea sigură și fiabilă a cazanului. În caz de deteriorare a echipamentului electric, cazanul trebuie oprit, deconectați de la rețea și pentru a asigura o reparație calificată în conformitate cu standardele și reglementările în vigoare.

Conectori în părțile laterale ale cazanului:



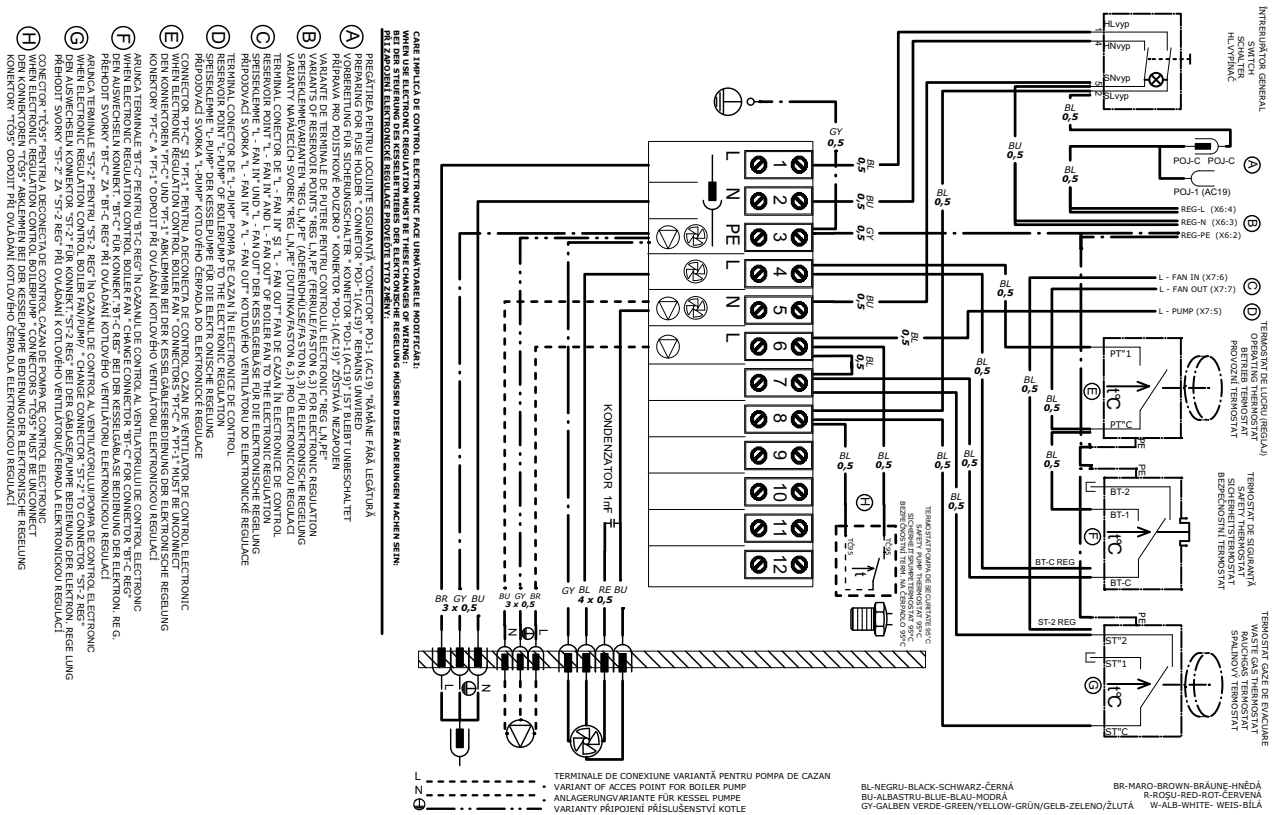
Conectori în partea dreaptă a cazanului



Connector în partea stângă a cazanului

- 1 - conector pentru cablul de alimentare cu energie electrică - negru (L - maro, N - albastru, PE - verde galben)
- 2 - conector pentru exhaustor

13. Schema electrică de conexiune reglaj electromecanic cu exhaustor, tip UCJ 4C52 (C18S - C50S) pentru cazanele fabricate până la 12/2007



13-10-01_DCxxS_RO

14. Standardele (ČSN EN) referitoare la construcția și instalarea cazanelor pe combustibil solid

- ČSN EN 303-5 - Cazane pe combustibil solid pentru încălzire centrală
- ČSN 06 0310 - Încălzire centrală, construcție și instalare
- ČSN 06 0830 - Dispozitive de siguranță pentru încălzire centrală și încălzire a apei menajere
- ČSN EN 73 4201 - Realizarea coșurilor, a canalelor de fum și racordarea aparatelor consumatoare de combustibil
- ČSN EN 1443 - Construcția coșurilor de fum - Cerințe generale
- ČSN 06 1008 - Protecția împotriva incendiilor la utilizarea aparatelor locale și a surselor de căldură
- ČSN EN 13501-1 - Clasa de inflamabilitate a materialelor de construcție - parte 1
- ČSN EN 1264-1 - Încălzire prin pardoseală - Sisteme și componente - Definiții și mărci
- ČSN EN 1264-2 - Încălzire prin pardoseală - Sisteme și componente - Calcul de putere termică
- ČSN EN 1264-3 - Încălzire prin pardoseală - Sisteme și componente - Construcție
- ČSN EN 442-2 - Corpuri de încălzire - Încercare și evaluare

Norme pentru examinarea conformității și alte norme tehnice:

ČSN EN ISO 12100:2012, ČSN EN 953+A1:2009, ČSN EN ISO 11202:2011, ČSN EN ISO 3746:2011, ČSN ISO 1819:1993, ČSN EN 60335-1ed.2:2003



ATENȚIE - montajul cazanului trebuie să fie executat întotdeauna în conformitate cu proiectul pregătit dinainte. Montajul cazanului poate fi executat doar de către persoanele instruite de către producător.

15. Selecție și mod de racordare a elementelor de reglare și de comandă

Cazanele sunt livrate utilizatorului cu reglaj de bază a puterii cazanului care satisface exigențele de confort ale încălzirii și de securitate. Reglajul asigură temperatura de ieșire cerută a apei din cazan (80 - 90 °C), dar nu rezolvă comanda vanelor de amestec și a pompelor. Modul de conectare a acestor elemente este indicat pe schema electrică de conectare. Fiecare pompă din sistem trebuie comandată de un termostat independent, pentru ca temperatura apei în returul cazanului să nu scadă sub 65 °C. În cazul instalării cazanului fără rezervor de acumulare sau de compensare, pompa circuitului de încălzire trebuie comandată de un termostat independent sau cu comandă electronică, astfel încât aceasta să funcționeze numai atunci când pompa din circuitul de cazan este în funcțiune. În cazul utilizării a două termostate, cel de comandă al pompei din circuitul de încălzire va fi reglat la 80 °C, iar termostatul de comandă al pompei din circuitul de cazan va fi reglat la 75 °C. Există posibilitatea comandării ambelor pompe de un singur termostat. Dacă cazanul este instalat cu rezervoare de acumulare și pompă Laddomat 22 și dacă în circuitul de cazan circulația apei este realizată prin gravitație, ceea ce prelungește timpul de demarare al cazanului la valoarea cerută a agentului termic, pentru funcționarea corectă se recomandă comanda pompei din circuitul de cazan de un termostat de gaze arse, instalat în cazan (la aprinderea focului). La comandă a pompei din circuitul de cazan de un termostat de gaze arse, instalat pe panoul cazanului, se recomandă montarea unui termostat de siguranță de 95°C (vezi schemele electrice de conectare). Termostatul din cazan poate fi înlocuit cu un termostat extern, situat la ieșirea din cazan. Rolul acestuia este de a comanda pompa din circuitul de cazan la 95 °C (conectat paralel cu termostatul de gaze arse).

Nastavení požadované teploty vody do objektu provádíme vždy pomocí trojcestného mísícího ventilu. Mísící ventil může být ovládán ručně, nebo elektronickou regulací, která přispěje ke komfortnějšímu a ekonomičtějšímu provozu topného systému. Připojení všech prvků navrhuje vždy projektant podle specifických podmínek topného systému. Elektrická instalace spojená s dostatečným vybavením kotlů výše uvedenými prvky, musí být provedena odborníkem dle platných ČSN EN.



La instalarea cazanului se recomandă utilizarea vasului de expansiune deschis sau a vasului de expansiune închis, dacă normele în vigoare ale statului respectiv permit acest lucru. Cazanul trebuie instalat în așa fel încât întreruperea alimentării cu energie electrică să nu conducă la supraîncălzire sau la deteriorarea cazanului (termostatul de siguranță dezactivat) sau la deteriorarea cazanului. Cazanul are o inerție termică.

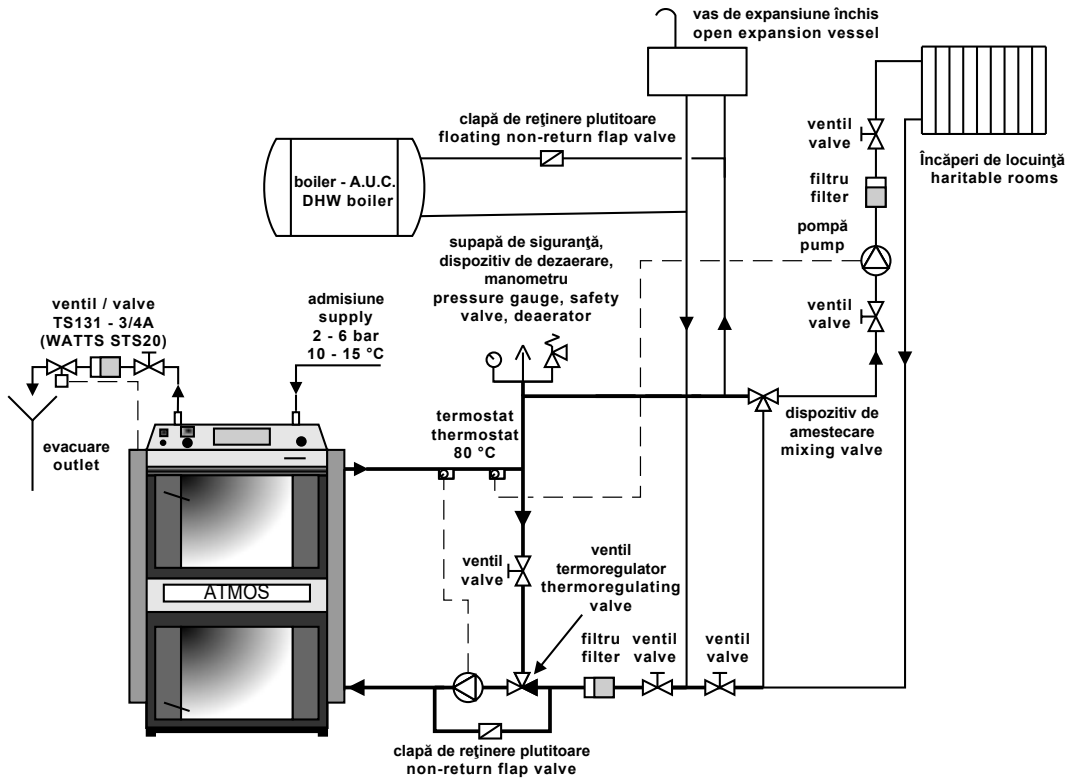
El poate fi protejat împotriva supraîncălzirii în mai multe moduri. Unul dintre aceste moduri este racordarea serpentinei de răcire cu ventil TS 131 3/4 ZA (95 °C) sau WATTS STS 20 (97 °C) la rețeaua de alimentare cu apă rece. În cazul existenței alimentării locale (hidrofor) cazanul poate fi protejat prin utilizarea sursei de rezervă a energiei electrice (baterie acumulator și sursă de alimentare neîntreruptibilă) pentru asigurarea funcționării a cel puțin uneia dintre pompe. O altă posibilitate este racordarea cazanului cu un rezervor de compensare și o clapetă de reținere.

La instalare partea posterioară a cazanului trebuie ridicată circa 10 mm pentru ca purjarea și dezaerarea cazanului să fie mai ușoară.

Pentru reglarea automata a sistemului de încălzire se recomandă utilizarea reglatoarelor ATMOS ACD01:

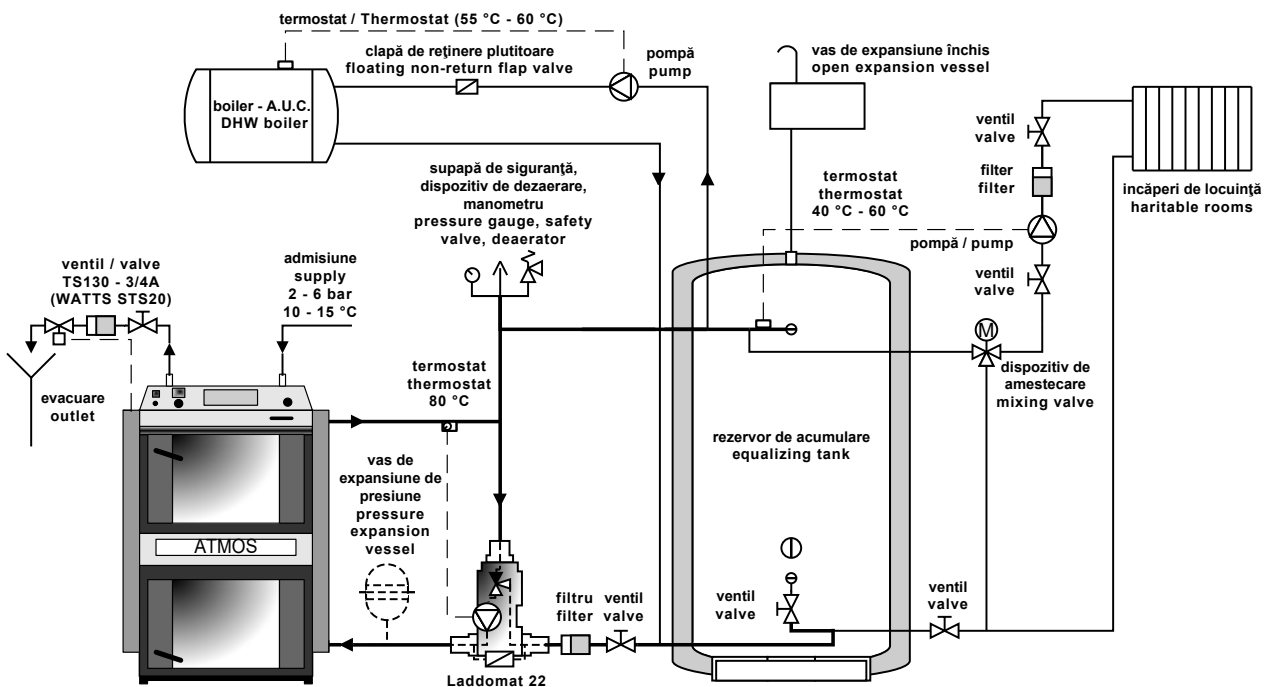
- a) ATMOS ACD 03 / 04 - reglare echitermă pentru cazane pe combustibili solizi
- b) ATMOS ACD 01 - set de reglare echitermă pentru cazane pe combustibili solizi
- c) KOMEX THERM, Praha tel.: +420 235 313 284
- d) KTR, Uherský Brod tel.: +420 572 633 985

18. Racordarea prescrisă a cazanului cu ventil termoregulator

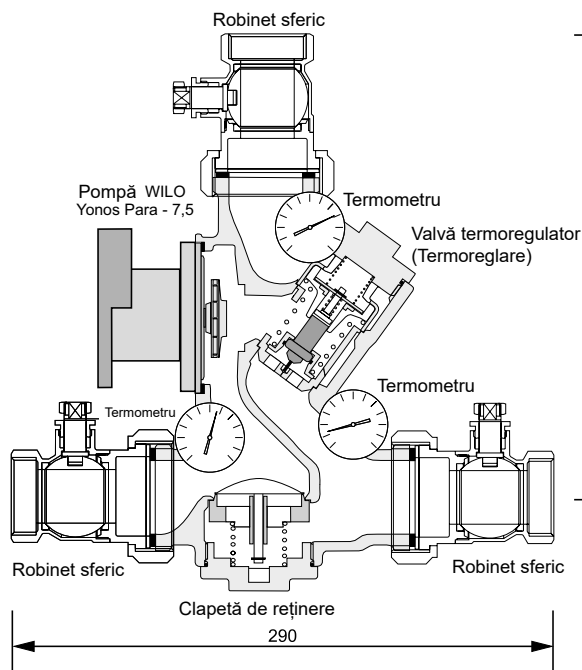


ATENȚIE - la instalarea serpentinei de răcire contra supraîncălzirii, clapă de reținere plutitoare din circuit al ventilului termoregulator și al pompei poate fi suprimată.

19. Racordarea prescrisă a cazanului cu rezervor de compensare



21. Laddomat 22



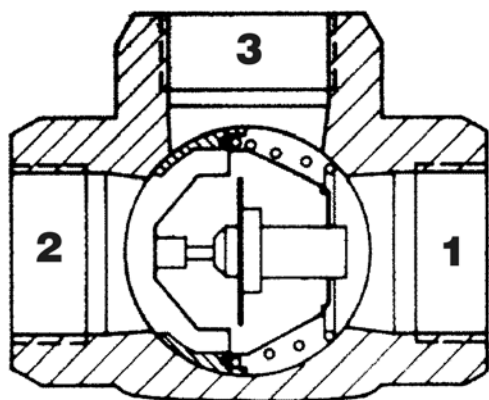
Prin construcția sa pompa Laddomat 22 înlocuiește instalarea clasică din piese separate. Laddomat 22 este compus din corpul de fontă, ventil termoregulator, pompei economice, clapetă de reținere, robinete sferice și termometre. La temperatura de 78 °C a apei din cazan ventilul termoregulator deschide admisia din rezervor (sau instalație). Instalația cu pompă Laddomat 22 este substanțial mai simplă și, de aceea, putem să vi-l recomandăm. În furnitura pompei Laddomat 22 se livrează un termocartuș de schimb pentru 72 °C, care se utilizează pentru cazanele cu putere nominală peste 32 kW.

DATE TEHNICE	
Presiunea maximă de lucru	0,25 MPa
Suprapresiune de calcul	0,25 MPa
Suprapresiune de testare	0,33 MPa
Temperatura maximă de lucru	100 °C



ATENȚIE - Pentru cazanele 15 - 100 kW recomandăm utilizarea Laddomat 22, care este echipat cu fabrica-de termoreglare cartuș de 78 °C.

22. Valvă termoregulator



Ventilul termoregulator tip TV 60 °C (65/70/72/77 °C) se folosește la cazanele pe combustibil solid. La temperatura apei din cazan de + 60 °C (65 °C), ventilul termoregulator se deschide și în circuitul cazanului (3→1) se introduce lichidul din circuitul obiectivului încălzit (2). Alimentările 1 și 3 sunt deschise permanent. În acest mod se asigură temperatura minimă a apei în returul cazanului. La nevoie se poate utiliza ventilul termoregulator reglat la temperatură mai ridicată (de ex. 70/72/77 °C)).

Ventilul termoregulator TV 60 °C (65/70/72/77 °C) este recomandat pentru cazanele

Pentru cazanele:	C18S, C20S, C25ST	DN 25
	C30S, C32ST, C40S	DN 32
	C50S	DN 40, DN 50

23. Funcționarea sistemului cu rezervoare de acumulare

După aprinderea focului, cazanul ridică temperatura apei în rezervoarele de acumulare la 90 - 100 °C, prin funcționare la putere maximă (prin 2 - 4 încărcări). Apoi lăsăm cazanul să ardă complet combustibilul. După aceasta se preia căldură din rezervor cu ajutorul vanei de amestec cu 3 căi pentru circuitul de încălzire pentru o perioadă corespunzătoare cu capacitatea acumulatorului și a temperaturii aerului. În sezonul de încălzire (la respectarea capacităților minime ale acumulatorilor - vezi tabelul) se ajunge la o autonomie de 1 - 3 zile. Dacă nu este posibilă folosirea rezervoarelor de acumulare se recomandă utilizarea unui rezervor de cel puțin 500 - 1000 l pentru echilibrarea timpului de demarare și de oprire a cazanului.

CAPACITĂȚI MINIME RECOMANDATE ALE ACUMULATORILOR					
Tip	C18S	C20S, C25ST	C30S, C32ST	C40S	C50S
Putere nominală	20	25	32	40	48
Capacitate	1000 - 1500	1500 - 2000	2000 - 2500	2500 - 3000	3000 - 4000

Rezervoare de acumulare ATMOS standard

TYP NÁDRŽE	CAPACITATE (l)	DIAMETRU (mm)	ÎNĂLȚIME (mm)
AN 500	500	600	1970
AN 600	600	750	1611
AN 750	750	750/790*	2010/1750*
AN 800	800	790*	1910*
AN 1000	1000	850/790*	2065/2210*

* tip DH

Izolarea rezervoarelor

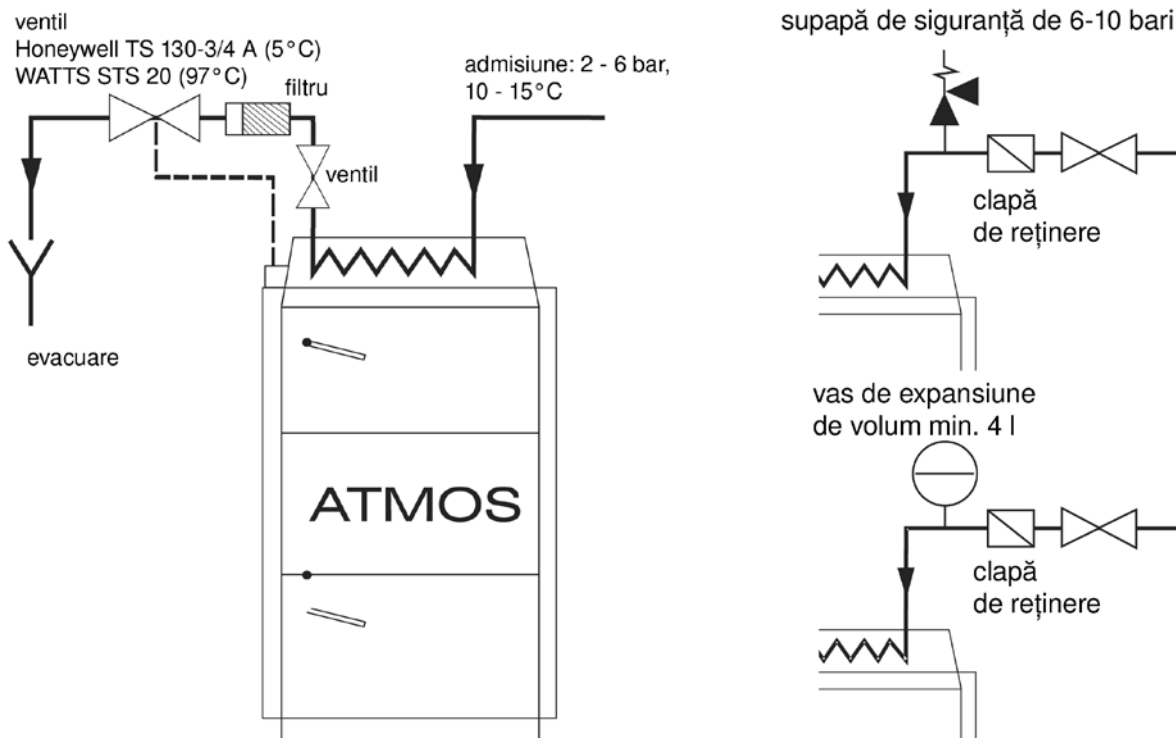
Soluția potrivită este izolarea rezervoarelor, folosind vată minerală și schelet din carton ipsos, precum și umplutură suplimentară. La utilizarea lânii minerale grosimea minimă recomandată este 120 mm. O altă variantă este cumpărarea rezervoarelor deja izolate cu vată minerală în înveliș din material sintetic.

Avantaje

Instalarea cazanului cu rezervoare de acumulare are mai multe avantaje:

- consum redus (20 % - 30 %) de combustibil, cazanul funcționează la putere nominală și la randament de 81 - 89 % până la arderea completă;
- durata de viață ridicată pentru cazan și coșul de fum - cantitate minimă de gudroane și acizi;
- posibilitatea combinării cu alte sisteme de încălzire - încălzire electrică cu colectoare solare, etc.;
- combinarea corpurilor de încălzire (radiatoarelor) cu încălzire de pardoseală;
- încălzire confortabilă și arderea completă (ideală) a combustibilului;
- caracteristici de ardere mai ecologice

24. Racordarea serpentinei de răcire împotriva supraîncălzirii cu supapă termică Honeywell TS 131 - 3/4 ZA sau WATTS STS20 (temperatura deschiderii supapei este 95 - 97 °C)



ATENȚIE - Conform standardului EN ČSN 305-5, serpentina de răcire împotriva supraîncălzirii nu trebuie utilizată în alt scop decât cel de protecție împotriva supraîncălzirii (nicidecum la încălzire).

Supapa termică ACM TS 131 - 3/4 ZA sau WATTS STS 20 al cărui senzor de temperatură se află în partea din spate a cazanului, protejează cazanul împotriva supraîncălzirii în așa fel, încât la creșterea temperaturii din cazan peste 95 °C, permite intrarea în serpentina de răcire a apei din rețeaua de alimentare cu apă, aceasta preluând energie termică, care este evacuată. În cazul amplasării unei clapete de reținere la intrarea apei în serpentina de răcire, în scopul evitării circulației inverse a apei în rețeaua de alimentare, serpentina de răcire trebuie dotată cu o supapă de siguranță de 6 - 10 bari pentru a descărca eventualele creșteri de presiune accidentale, sau vas de expansiune cu capacitatea minimă de 4 l.

25. Prescripții de lucru

Pregătirea cazanului pentru punere în funcțiune

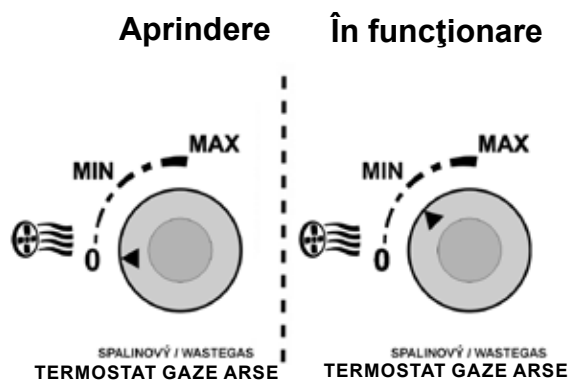
Înainte de punerea în funcțiune se va verifica dacă sistemul este umplut cu apă și dacă este aerisit corespunzător. Cazanul va fi pus în funcțiune în concordanță cu prezentele instrucțiuni, în acest mod putând fi utilizat în condiții de siguranță. Cazanul poate fi deservit doar de către persoane adulte.

Aprinderea focului și funcționarea cazanului

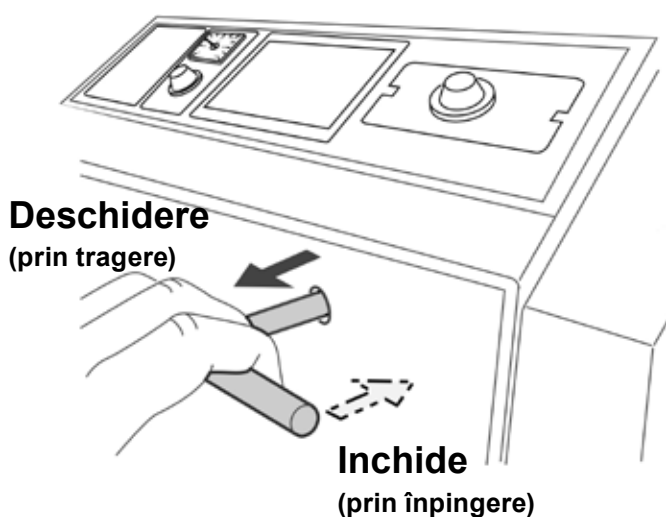
Înainte de aprinderea combustibilului se deschide clapeta de aprindere /13/ prin tragerea manetei clapetei de aprindere /17/ și setăm termostatul gazelor de ardere pe poziția aprindere foc (la minimum - 0 °C) și, astfel, pornim exhaustorul cazanului. Prin ușa superioară /2/ se pun pe piesa ceram-

ică refractară /5/ lemnele subțiri uscate, în poziție transversală pe canal, astfel încât să se creeze un spațiu de 2 - 4 cm între combustibil și canal pentru trecerea gazelor arse. Peste acestea se pune hârtie, din nou lemne subțiri, peste care o cantitate mai mare de lemne uscate. După aprindere se închide ușa superioară și se deschide ușa inferioară. Pentru realizarea mai rapidă a aprinderii focului, putem porni exhaustorul. În urma atingerii arderii suficiente, închidem ușa inferioară, umplem întregul rezervor cu combustibil și închidem clapa de aprindere foc cu ajutorul tije /17/, termostatul gazelor de ardere îl setăm în poziția de exploatare care trebuie determinată prin observație. Cu ajutorul regulatorului de tiraj FR 124, /22/ se reglează valoarea dorită pentru temperatura apei la ieșire din cazan, de obicei la 80 - 90 °C. Pentru ca procesul de gazeificare să se producă este necesar să se formeze și să se păstreze un strat ardent (zonă de reducere) a cărbunelui de lemn pe duza de gazeificare. Acesta se va forma cu jarul rezultat din arderea lemnului uscat de dimensiuni adecvate. Dacă se utilizează lemn umed nu va mai avea loc procesul de gazeificare, crește consumul de lemne, nu se obține puterea nominală dorită a cazanului și scade durata de viață a cazanului și a coșului de fum. **Dacă coșul are tiraj corespunzător, adică cel prescris de producător, se poate obține o putere nominală de 50 %, chiar și cu ventilatorul oprit.**

Setările termostatului de gaze de ardere



Utilizarea clapetei de încălzire (de aprindere)



AVERTISMENT - La prima aprindere a focului se produce condens, ceea ce nu este un defect. După încălzirea cazanului acest condens dispare. În cazul arderii deșeurilor de lemn de mărime mai mică, temperatura gazelor arse poate să depășească 320 °C, iar arderea trebuie controlată. În caz contrar, există posibilitatea deteriorării ventilatorului (S). **Formarea gudroanelor și a condensului în camera de ardere, reprezintă un efect asociat gazeificării lemnului și cărbune.**

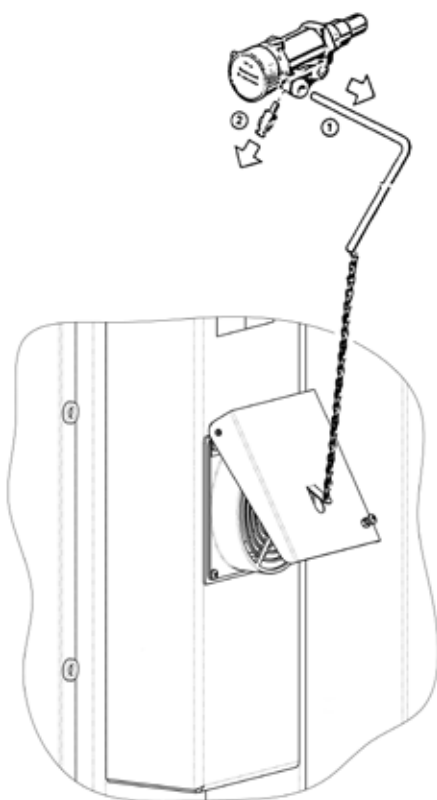


ATENȚIE - În timpul funcționării, toate ușele trebuie să fie bine închise și mânerul de acționare al clapetei de aprindere trebuie apăsat. Nerespectarea acestei prescripții poate conduce la deteriorarea ventilatorului (S).

Reglajul puterii - electromecanic

Reglajul puterii se face cu ajutorul clapetei de aer /8/, acționată de regulatorul de tiraj FR 124 /22/, care deschide sau închide automat clapeta de aer, în funcție de valoarea temperaturii (reglată) apei la ieșire (80 - 90 °C) din cazan. Este deosebit de important ca regulatorul să fie corect montat, pentru că, cu ajutorul lui se realizează protecția împotriva supraîncălzirii. Modalitatea de montare și reglare a regulatorului este specificată în instrucțiunile anexate acestuia (Reg. Honeywell Braukmann, FR124). Protecția împotriva supraîncălzirii este asigurată prin verificarea funcției regulatorului la temperatura apei din cazan de 90 °C, când clapeta de aer /8/ trebuie să fie închisă aproape în totalitate. Reglarea regulatorului trebuie verificată. Poziția clapetei de aer /8/ poate fi urmărită din partea posterioară a ventilatorului. De asemenea la efectuarea reglajelor, trebuie să existe o concordanță între valoarea setată pe termostatul de agent termic situat pe panoul de comandă al cazanului și temperatura reglată a regulatorului de tiraj. Termostatul de reglaj trebuie să fie fixat pe o temperatură cu cel puțin 5 °C mai mică decât regulatorul de tiraj FR124 (punct marcat pe scara termostatului). Pe panoul de comandă este instalat și termostatul de gaze arse, care declanșează pornirea ventilatorului după arderea completă a lemnului. În cursul aprinderii focului îl setăm în poziția aprindere foc (minimum). După aprinderea combustibilului termostatul de gaze arse se va regla pe poziția de lucru astfel încât ventilatorul să fie în funcțiune și decuplarea sa să se producă doar după arderea completă a lemnului. Poziția optimă de lucru a termostatului de gaze arse trebuie determinată în funcție de combustibilul folosit, de tirajul coșului și de alte condiții specifice. Temperatura apei la ieșire din cazan este indicată de termometrul /18/ instalat pe panoul de comandă. Tot pe panoul de comandă este instalat și termostatul de siguranță ireversibil care trebuie să fie rearmat manual după depășirea temperaturii critice a cazanului.

Regulator de putere (tiraj) Honeywell Braukmann FR 124 - Instrucțiuni de instalare



Demontați levierul /1/, elementul de cuplare /2/ înșurubați regulatorul în cazan.

Reglare

Cazanul se va încălzi la aproximativ 80 °C. Rozeta de reglare se va poziționa la temperatura citită pe termometrul de pe cazan. Lănțișorul de pe clapeta de aer îl întindem în așa fel, încât să atingă puterea cerută, ceea ce, jos pe clapeta de aer (reglaj), este spațiul gol de circa 3 - 50 mm. Închiderea minimă de 3 - 8 mm a clapetei este reglată cu ajutorul șurubului de reglare. Nu se recomandă reducerea acestei valori, deoarece astfel se reduce durata de viață a cazanului, respectiv s-ar putea provoca formarea gudroanelor în cazan și pe ventilator. Închiderea minimă a clapetei trebuie mărită în cazul în care tirajul este insuficient.

Verificarea funcționării regulatorului de tiraj

Mănerul de reglare se va poziționa la valoarea cerută a temperaturii apei la ieșire din cazan (80 - 90 °C). La valoarea maximă de 95 °C a temperaturii apei clapeta de reglaj trebuie închisă până la contact (până la șurub). Valoarea prescrisă a temperaturii a apei din cazan (80 - 90 °C) trebuie întodeauna reglată cu ajutorul van-elor de amestec, dincolo de cazan. Reglarea se poate face manual ori cu ajutorul dispozitivului electric cu servoacționare.

26. Setarea puterii și a procesului de ardere cazan

Pentru cazanele cu exhaistor C18S - C40S, C25ST, C32ST

Reglarea se face prin tragerea de tija (+) sau împingerea tije de reglare (-).

Reglarea de bază a raportului de aer primar:

Reglare optimă:

la contact (5 mm) + 8÷10 mm

Reglare maximă:

la contact (5 mm) + 10÷20 mm

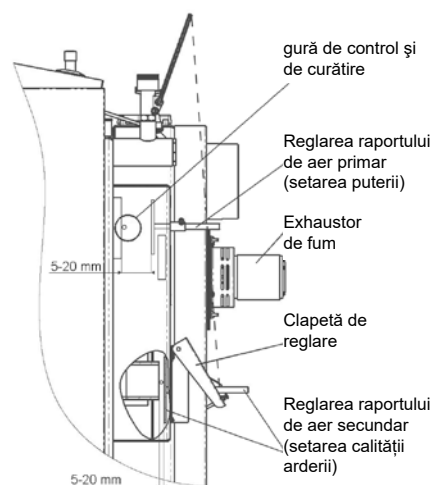
Reglarea de bază a raportului de aer secundar:

Reglare optimă:

la contact (5 mm) + maximum (trasă afară la maximum)

Reglare maximă:

la contact (5 mm) + 5 mm



Pentru cazanele cu exhaistor C50S

Reglarea de bază a raportului de aer primar:

Reglarea se face prin tragerea de tija (+) sau împingerea tije de reglare (-).

Reglare optimă:

la contact (5 mm) + 5÷10 mm

Reglare maximă:

la contact (5 mm) + 10÷20 mm

Reglarea de bază a raportului de aer secundar:

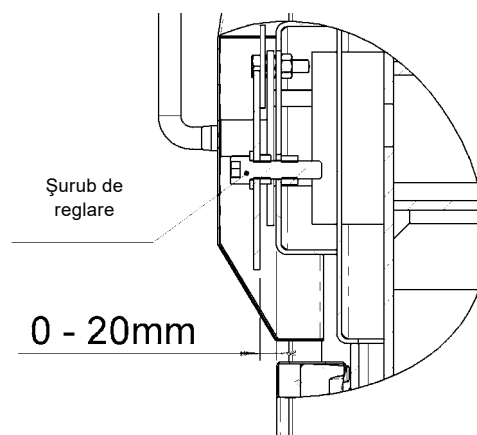
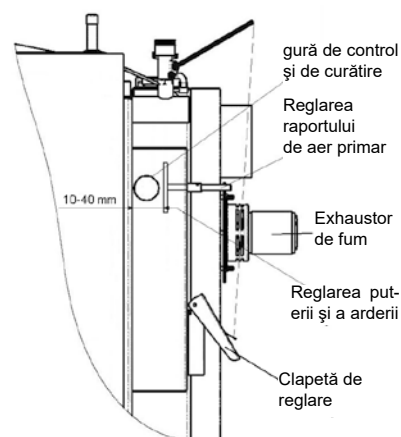
Regulament se realizează prin rotirea șurubului de ajustare. Rotiți șurubul de invers acelor de ceasornic rândul 1 pentru a deschide aer secundar de 1.75 mm (1 rândul = 1.75 mm). Setat din fabrica sa de control de deschidere de aproximativ 10 mm (la contact).

Reglare optimă:

la contact (10 mm) + 0 mm

Reglare maximă:

la contact (10 mm) + 0÷20 mm



Schimbarea reglajelor se va face cu ajutorul analizorului de gaze arse și conform temperaturii maxime care nu poate depăși 320 °C la intrarea în coșul de fum, la puterea nominală stabilită (cu clapeta de aprindere închisă). Cazanul este reglat de către producător la parametrii optimi, ceea ce înseamnă că schimbările vor fi necesare doar în cazul condițiilor necorespunzătoare de lucru (de ex. în cazul tirajului mic al coșului se va trage maneta de reglaj până la poziția maximă).

27. Completarea combustibilului

La completarea combustibilului se deschide mai întâi clapeta de aprindere /13/ cu ajutorul mânerului de acționare /17/, exhaustorul nu se va decupla. Se așteaptă circa 10 secunde, după care se întredeschide încet ușa de umplere /2/, astfel încât gazele acumulate să se aspire mai întâi în canalul de fum și să nu intre în sala cazanului. Pe jarul format se pun bușteni uscați de dimensiuni mari și apoi se varsă cărbune. La încărcare, combustibilul nu trebuie îndesat deasupra duzei de gazeificare pentru că acesta ar putea produce stingerea flăcării. Gura de alimentare se umple întodeauna complet. Pentru a diminua cantitatea de fum, se recomandă ca reîncărcarea să se efectueze atunci când cantitatea de combustibil din camera de ardere a scăzut la cel puțin cu o treime față de cantitatea inițială.



ATENȚIE - În timpul funcționării, toate ușele trebuie să fie bine închise și mânerul de acționare al clapetei de aprindere trebuie să fie apăsat. Nerespectarea acestei recomandări ar putea conduce la deteriorarea ventilatorului (S).

28. Funcționarea continuă

Este posibilă încălzirea în mod continuu, adică menținerea focului peste noapte (de ex. la un regim scăzut). Această posibilitate există doar **în sezon de iarnă**. Acest mod de funcționare reduce durata de viață a cazanului. Cazanul se va pregăti pentru funcționare continuă în felul următor:

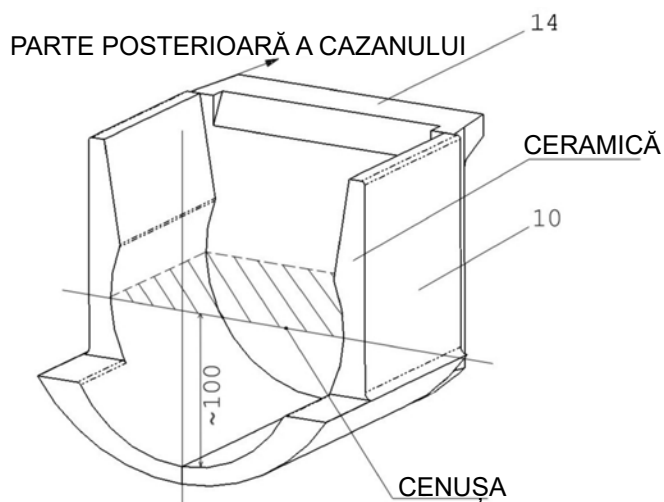
- pe jarul format din combustibilul ars se pun câteva bucăți (4-6) de bușteni de dimensiuni mai mari sau se varsă cărbune
- se închide puțin vana de amestec;
După acestea, temperatura apei din cazan va crește la 80 - 90 °C.
- clapeta de reglaj (8) acționată de regulatorul de tiraj FR 124 Honeywell se închide automat și ventilatorul se decuplează, astfel cazanul va funcționa la putere minimă.

În cazanele astfel pregătite combustibilul poate arde o perioadă mai lungă de 8 - 12 ore. La funcționare continuă (regim de putere redusă), timpul real de ardere corespunde cantității de combustibil încărcat în cazan și a puterii prelevate în mod real. **Cazanul trebuie să aibă temperatura apei de ieșire de 80 - 90 °C și temperatura apei în returul cazanului de minim 65 °C chiar și la funcționare continuă.**

29. Curățarea cazanului

Cazanul trebuie curățat în mod regulat și temeinic la intervale de 3 - 5 zile pentru că cenușa împreună cu condensul și gudroanele depuse în interiorul cazanului izolează suprafața de transfer de căldură și reduce substanțial durata de viață și randamentul cazanului. De asemenea o cantitate mare de cenușă în camera inferioară va micșora spațiul de ardere și deteriorează suprafața duzei de gazeificare și cazanul. Curățarea cazanului se efectuează în felul următor: se pune în funcțiune exhaustorul, se deschide ușa de umplere /2/ și se rotește de 30 - 90 ° de câteva ori grătarul turnant în scopul trecerii cenușii în camera inferioară. Bucățile lungi de lemn nears (cărbune de lemn) se lasă în gura de alimentare până la aprinderea următorului foc. După deschiderea ușii inferioare /3/ se înlătură cenușa și funinginea din camera inferioară. La golirea cenușii se înlătură depunerile de funingine de pe părțile laterale ale camerei de ardere inferioare cu ajutorul rașchetei de curățat sau a periei. Se deschide capacul de curățare /15/, situat în partea superioară a canalului de fum și se curăță cu peria canalul de fum din spate. După deschiderea capacului inferior /15/ se scoate cenușa și funinginea. Intervalul real de curățare depinde de calitatea combustibilului (umiditatea lemnu-

lui), intensitatea încălzirii, tirajul coșului de fum și de alte condiții Frecvența curățării trebuie constatată în mod individual, pentru fiecare cazan. Se recomandă curățarea o dată pe săptămână la utilizarea lemnului și o dată pe zi la utilizarea cărbunelui. Ceramică /10/, /14/ nu se scoate din cazan în timpul curățării. - Cel puțin o dată pe an, curățăm (măturăm) roata alergătoare a exhaustorului și controlăm, prin orificiul pentru curățare, gradul de înfundare a reglajului pentru aerul primar și aerul secundar, orificiul prin care circulă aerul în camera de alimentare combustibil. În caz de nevoie se va curăța zona din spatele elementului ceramic posterior din camera de ardere inferioară /41/, /19/.



Spațiul inferior deschis al cazanului **cu spațiul sferic** și exemplu de scoatere a cenușii cu ajutorul vătraiului



Spațiul inferior deschis al cazanului **cu spațiul sferic** și exemplu de scoatere a cenușii cu ajutorul cenușarului



Exemplu de curățire a căii de evacuare gaze de ardere în parte superioară cu perie de sârmă și mâner metalic.



Exemplu de curățire a căii de evacuare gaze de ardere în parte superioară cu perie de sârmă și mâner metalic



Exemplu de curățare a roții alergătoare și verificarea perpendicularității paletelor exhaustorului



Verificarea și curățarea clapetei de reglaj distribuție aer primar prin orificiul de curățire



AVERTIZARE - Curățarea regulată și corectă este deosebit de importantă pentru obținerea puterii nominale în mod constant, respectiv a unei durate de viață mărită. Deteriorările datorate curățării insuficiente nu constituie obiectul garanției.

30. Întreținerea sistemului de încălzire (inclusiv cazanul)

Cantitatea de apă, respectiv presiunea din sistemul de încălzire trebuie verificată cel puțin o dată la 14 zile. Dacă este necesar se va completa apa din sistem. În cazul în care cazanul nu va funcționa în perioada când există pericol de îngheț, se va goli sistemul și cazanul de apă, sau se vor folosi soluții de antiîngheț. În condiții normale cazanul se va goli de apă doar dacă este necesar și pentru perioade scurte. La sfârșitul fiecărui sezon de încălzire, cazanul se va curăța temeinic și se vor repara eventualele defecțiuni. **Înlocuirea pieselor deteriorate și pregătirea cazanului pentru sezonul rece se face primăvara.**

31. Exploatare și supraveghere

Utilizarea cazanului se va face în conformitate cu instrucțiunile de utilizare și întreținere. Intervențiile la cazan care ar putea pune în primejdie sănătatea beneficiarului sau a colocationarilor nu sunt admise. Deservirea cazanului poate fi efectuată doar de către o persoană având vârsta de peste 18 ani care a fost familiarizată cu instrucțiunile și exploatarea consumatorului, îndeplinind cerințele art. 14 din Ordinul 24/1984 Culegere. În cursul deservirii cazanului acordăm o atenție sporită securității din punctul de vedere al posibilității de arsură cauzată de părțile fierbinți ale cazanului și sistemelor. Lăsarea copiilor nesupravegheați lângă cazanul aflat în funcțiune este inadmisibilă. - În cursul exploatării cazanelor pe combustibili solizi, este interzisă utilizarea lichidelor inflamabile pentru aprinderea focului, precum și mărirea, prin orice modalitate, în cursul exploatării, a puterii nominale (suprîncălzirea). **Nu se vor depozita obiectele inflamabile pe cazan și în apropierea ușii de umplere și de evacuare a cenușii. Cenușa va fi depozitată în containere neinflamabile cu capac.** În cursul manipulării combustibilului și cenușii, utilizați mijloace de protecție (mănuși, măști contra prafului). Cazanele aflate în funcțiune trebuie să fie sub controlul ocazional al personalului de deservire. Utilizatorul poate executa doar reparațiile constând din înlocuirea simplă a unei piese de schimb (de exemplu, șnur de etanșare etc.). În cursul exploatării, acordați atenție etanșeității ușii, strângeți-o întotdeauna reglementar. Utilizatorul nu are voie să intervină în construcția și instalația electrică a cazanelor. Cazanul trebuie să fie curățat corect și la timp, pentru a se asigura liberă trecere prin toate tirajele. Ușa pentru curățare trebuie să fie întotdeauna închisă corect.



ATENȚIE - Respectați reglementările de incendiu în vigoare și să păstreze la îndemână stingător adecvat de incendiu. În cazul în care orice comportament anormal al cazanului centralei din funcțiune și chemați service.

32. Defecțiuni posibile și modul de remediere

Defect	Cauza	Remediere
Becul de control „rețea” nu luminează	<ul style="list-style-type: none"> - lipsă tensiune alimentare - fixare greșită a conectorului cordonului de alimentare în capota cazanului - întrerupător defect - cablu alimentare defect 	<ul style="list-style-type: none"> - se verifică - se verifică - se schimbă - se schimbă
Cazanul nu atinge puterea utilă cerută și temperatura reglată	<ul style="list-style-type: none"> - apă insuficientă în sistem - debit pompă prea mare - puterea cazanului nu este dimensionată corect pentru sistemul de apă caldă dat - calitate necorespunzătoare - clapeta de aprindere neetanșă - tiraj coș mic - tiraj coș mare - paletele îndoite ale exhauratorului (aprinderea lungă a focului sau exploatarea cazanului cu clapeta de aprindere a focului deschisă) - curățare insuficientă cazan - intrarea pentru aerul de ardere în camera de ardere este înfundat 	<ul style="list-style-type: none"> - se reumple - se reglează turația pompei - problema proiectului - ardeți lemne uscate și despicați butucii, cărbune de calitate - se schimbă - coș nou, racordare inadecvată - trageți afară tija pentru reglarea aerului - amplasați clapa de ștrangulare în canalul de fum sau limitatorul de tiraj - îndreptați paletele (la unghiul de 90 °) - se schimbă - curățați - curățați
Neetanșitate la ușile cazanului	<ul style="list-style-type: none"> - șnur de etanșare deteriorat - duza de aer înfundată - tiraj insuficient 	<ul style="list-style-type: none"> - se schimbă - se reglează balamalele ușii - nu se arde lemn de dimensiuni mici, rumeguș, scoarță - probleme legate de coș
Ventilatorul nu funcționează sau funcționează zgomotos	<ul style="list-style-type: none"> - decuplat termostatul de siguranță - paletă înbâcsită, murdară - condensator defect - 1μF - motor defect - contact greșit în priza cablului de alimentare motor 	<ul style="list-style-type: none"> - apăsați semnul de pe termostat - se curăță ventilatorul de gudroane și de depuneri - se schimbă - se schimbă - se verifică - se măsoară - reparați (îndreptați)

33. Piese de schimb

Piesă fasonată refractară - duză	/5/, /23/
Piesă fasonată refractară - cameră sferică	/10/, /12/, /14/
Ventilator (codul: S0131)	/4/
Înterupător cu lampă de control (codul: S0091)	/20/
Termometru (codul: S0041)	/18/
Termostat reglaj (codul: S0021)	/24/
Termostat de siguranță (codul: S0061)	/7/
Termostat de gaze arse (codul: S0031)	/30/
Șnur etanșare ușă 18 x 18 (codul: S0240)	/26/
Termoizolație ușă - Sibral (codul: S0251)	/25/
Condensator pentru exhaustor UCJ4C52 - 1μF (codul: S0171)	/31/
Grătar (Segment)	/9/
standard puternic 24 mm - C20S, C30S (codul: C0028)	
standard slab 20 mm - C18S, C20S, C30S (codul: C0029)	
primul și ultimul - C20S, C30S (codul: C0027)	
standard puternic 24 mm cu crom - C18S, C40S, C50S (codul: C0008)	
standard slab cu crom 20 mm - C40S, C50S (codul: C0009)	
circular, puternic 24 mm cu crom - C18S (2 ks), C25ST (2 buc), C32ST (3 buc) (codul: C0083)	
circular, slab 20 mm cu crom - C18S, C25ST, C32ST (codul: C0084)	
primul și ultimul - C18S, C40S, C50S (codul: C0010)	



ATENȚIE - pentru cazanele C18S este destinat exhaustorul UCJ4C52 cu paleta deschisă de Ø 150 mm; pentru cazanele C20S, C25ST, C30S, C25ST este destinat exhaustorul UCJ4C52 cu paleta deschisă de Ø 175 mm; pentru cazanele C40S, C50S este destinat exhaustorul UCJ4C52 cu paleta închisă Ø 175 mm

Înlocuirea piesei mecanice de grătar

Înlocuirea pieselor mecanice de grătar necesită demontare a carcasi laterale și din față a cazanului. La demontarea lor se decuplează mai întâi mânerul clapetei de aprindere și se deșurubează șurub de siguranță în partea din spate a panoului de comandă (carcasa). Apoi se scoate înainte și se rabate la o parte panoul de comandă. Se demontează una din tablele laterale și se scoate carcasa din față și maneta de grătar. Demontajul mecanice de grătar propriu-zise se face prin slăbire a șurubului de siguranță cu șaibă și prin scoatere a duzei de grătar. La scoatere acesteia diferite segmente ale grătarului încep să cadă. După scoatere completă a duzei se poate scoate și piese ceramice refractare. Înainte de remontare, focarul trebuie să fie curățat, scăpat de cenușă, de gudron etc. Mai întâi se pun în cazanul curățat două piese ceramice refractare, amplasate până la contact cu perete din față și din spate. Se așează duza de grătar pe care se pun succesiv diferite segmente. Este important să știți că primul și ultimul segment care se atinge de piese ceramice refractare este deosebit de alte segmente, suprafața lui având o formă cilindrică. De asemenea, trebuie să fiți atenți la amplasarea (ordinea) corectă a tipurilor de grătar concrete. După așezarea ultimului segment și a duzei în partea din spate a cazanului se verifică dacă jocul grătarului este 5 - 7 mm. Dacă jocul este mai mic, se slăbește unul sau mai multe segmente de grosimea necesară. Se etanșează duza de grătar cu ajutorul a două șnururi și se șurubuește șurubul cu șaibă. Piese ceramice refractare se izolează cu chit de cazan pe toată circumferința și pe părțile frontale astfel încât cenușa să nu poată pătrunde după ele. La sfârșit se montează carcasa.

Înlocuirea garniturii din ușă

Procedură: Se îndepărtează șnurul vechi cu ajutorul șurubelniței și se curăță bine canalul acestuia. Se pregătește noul șnur prin batere cu ciocanul pentru a avea o formă trapezoidală. Se apasă șnurul cu mâna pe circumferința ușii (cu partea mai îngustă în canal) - se poate utiliza eventual un ciocan de cauciuc. Se prinde maneta de la dispozitivul de închidere a ușii, orientată spre sus și se apasă șnurul în canal prin închideri repetate ale ușii. La sfârșit se reglează poziția roții pe care se găsește cama de dispozitivul de închidere a ușii. Etanșeitatea ușii nu poate fi asigurată decât în cazul respectării acestei proceduri!

Reglarea balamalelor și a dispozitivului de închidere a ușii

Ușa de umplere și cea de evacuare a cenușii sunt fixate pe corpul cazanului prin intermediul a două balamale. Balamalele sunt compuse dintr-o piuliță fixată prin sudură pe corpul cazanului, un șurub de reglare pe care este fixată ușa cu ajutorul știftului. Dacă este necesar se poate schimba reglarea balamalelor prin slăbirea și ridicarea carcasei superioare (panoul de comandă), prin scoaterea a două știfturi, înlăturarea ușii prin învârtirea șurubului de reglare cu filet dreapta. Pentru a repune ansamblul în starea inițială trebuie urmați pașii de mai sus în ordine inversă.

Dispozitivul de închidere a ușii este alcătuit dintr-o manetă și o camă care se rotește pe un disc fixat de cazan și blocat cu piulița care împiedică învârtirea parțială a acestuia. După puțin timp șnurul de etanșare se poate deforma, cauză pentru care roata trebuie înșurubată mai mult în cazan. În acest caz se slăbește piulița de pe roată și aceasta se înșurubează în așa fel încât maneta să fie la 20 minute pe ceasul imaginar, după închiderea ușii. La sfârșit se strânge piulița.

34. Protecția mediului

Cazanele de gazeificare ATMOS satisfac cerințele cele mai exigente privind protecția mediului, motiv pentru care le-a fost acordat marca “Produs ecologic”, în conformitate cu directiva nr. 13/2002 a Ministerului Mediului din Republica Cehă. Cazanele sunt certificate conform standardului european EN 3003-5.

Scoaterea din uz a cazanului la sfârșitul duratei de viață

Este necesar să se asigure scoaterea din uz a diferitelor piese într-un MOD ECOLOGIC. Înainte de scoatere din uz, cazanul trebuie curățat bine de cenușă, care va fi depozitată în ladă de gunoi. Carcasa și corpul cazanului vor fi duse în depozitul de fier vechi. Piesele ceramice și izolațiile trebuie transportate în locuri special amenajate pentru aceste tipuri de deșeuri.



AVERTIZARE - Pentru a asigura încălzirea ecologică, este interzisă arderea altor combustibili decât cei prescriși. Nu se vor utiliza ca și combustibil materiale plastice, vopsele, cârpe, rumeguș, nămoluri, cărbune praf, polietilenă, etc.

CONDIȚII DE GARANȚIE

cazanului cu apă caldă

1. La respectarea recomandărilor menționate în instrucțiunile de utilizare, funcționare și de întreținere ale produsului se garantează caracteristicile prevăzute în normele și condițiile tehnice respective ale produsului pe toată durata garanției și anume pe 24 de luni de la data punerii în funcțiune și max. 32 de luni de la data vânzării de către constructor către agentul de vânzări. Dacă cazanul este dotat cu ventil termoregulator 60 °C (65/70/72/77 °C) sau cu Laddomat 22 și cu rezervoare de acumulare (vezi schemele alăturate) garanția corpului de cazan este prelungită de la 24 la 36 de luni. Garanția celorlalte piese rămâne neschimbată.
2. Pe durata garanției, pentru orice defect apărut din vina producătorului, vânzătorul se obligă să remedieze în mod gratuit acest defect.
3. Perioada de garanție se prelungește cu atâta timp cât produsul a fost în reparație în garanție.
4. Intervențiile în perioada de garanție se vor efectua doar în cazul unei solicitări concrete prezentate la centrul de service autorizat.
5. Garanția cazanului este recunoscută doar atunci când instalarea cazanului a fost efectuată de către persoane instruite de către producător în conformitate cu normele și instrucțiunile de utilizare în vigoare. Recunoașterea oricărei garanții este condiționată de indicarea tuturor datelor privind firma care a efectuat instalarea. În cazul deteriorării cazanului provocată de montarea necorespunzătoare, toate cheltuielile apărute în legătură cu aceasta vor fi suportate de firma care a efectuat instalarea.
6. Cumpărătorul a luat la cunoștință instrucțiunile de utilizare și modul de funcționare a cazanului.
7. La sfârșitul perioadei de garanție, intervențiile se vor efectua de asemenea la un centru autorizat de service în baza cerinței clientului. În acest caz clientul va plăti cheltuielile de reparație.
8. Beneficiarul este obligat să respecte recomandările producătorului din instrucțiunile de utilizare și întreținere. Garanția nu acoperă daunele provocate de nerespectarea instrucțiunilor de utilizare și întreținere, de montarea necorespunzătoare sau de arderea combustibililor necorespunzători. În acest caz clientul va suporta cheltuielile de reparație.
9. La instalarea și funcționarea cazanului conform instrucțiunilor de utilizare, temperatura de ieșire a apei trebuie menținută în permanență la 80 - 90 °C și temperatura apei din returul cazanului la minim 65 °C în toate regimurile cazanului.
10. Clientul este obligat să asigure cel puțin o dată pe an o revizie a cazanului, inclusiv reglarea elementelor de comandă și de construcție, respectiv a sistemului de evacuare a fumului, de către o firmă autorizată de service. Această revizie se va înregistra în certificatul de garanție.

Condițiile de garanție și garanția de asigurare nu acoperă tipurile de cazane destinate Republicii Cehe, Poloniei, Rusiei, României, Letoniei, Lituaniei și Ungariei, utilizate în afara acestor țări.



Garanția și intervențiile post-garanție sunt oferite de către:

- **Compania care reprezintă Compania ATMOS în România: SC SECPRAL PRO INSTALATII SRL, www.secpralpro.ro**
- **Compania / firma care a pus în funcțiune echipamentul**
- **Jaroslav Cankar a syn ATMOS, Velenskeho 487, 294 21 Bela pod Bezdezem, Czech Republic, telefon +420 326 701 404**

PROCES VERBAL DE INSTALARE A CAZANULUI

RO

Montajul a fost executat de către firma:

Firma:

Strada: Localitatea:

Telefon: Țara:

Datele constatate:

Coșul:

Dimensiuni:

Înălțime:

Tirajul natural coș::*

Data ultimei revizii

Canalul de fum:

Diametru:

Lungime:

Număr de coturi::

Temperatura gaze de ardere:*

Cazanul este racordat cu armătura de mixaj (o descriere scurtă a racordării):

.....

.....

.....

.....

Combustibil:

Tipul:

Mărimea:

Umiditat:*

La pornire s-a verificat funcționarea cazanului

și a tuturor elementelor de reglare și de siguranță.

Persoana responsabilă pentru verificare: Data:

Ștampila: Semnătura client:

(Semnătura persoanei responsabile)

* măriri măsurate

ÎNREGISTRĂRI PRIVIND REVIZIILE ANUALE

Data	Data	Data	Data
Ștampila și semnătura	Ștampila și semnătura	Ștampila și semnătura	Ștampila și semnătura
Data	Data	Data	Data
Ștampila și semnătura	Ștampila și semnătura	Ștampila și semnătura	Ștampila și semnătura
Data	Data	Data	Data
Ștampila și semnătura	Ștampila și semnătura	Ștampila și semnătura	Ștampila și semnătura
Data	Data	Data	Data
Ștampila și semnătura	Ștampila și semnătura	Ștampila și semnătura	Ștampila și semnătura
Data	Data	Data	Data
Ștampila și semnătura	Ștampila și semnătura	Ștampila și semnătura	Ștampila și semnătura

ÎNREGISTRĂRI PRIVIND REPARAȚIILE EXECUTATE ÎN PERIOADA DE GARANȚIE ȘI DUPĂ TERMINAREA ACESTEI PERIOADE

Reparația:
 Reparația:
 Reparația:
 Reparația:
 Reparația:
 Reparația:
 Reparația:

.....
Reparația executată de, data

Reparația:
 Reparația:
 Reparația:
 Reparația:
 Reparația:
 Reparația:

.....
Reparația executată de, data

Reparația:
 Reparația:
 Reparația:
 Reparația:
 Reparația:
 Reparația:

.....
Reparația executată de, data

Reparația:
 Reparația:
 Reparația:
 Reparația:
 Reparația:
 Reparația:

.....
Reparația executată de, data

Reparația:
 Reparația:
 Reparația:
 Reparația:
 Reparația:
 Reparația:

.....
Reparația executată de, data

Fișa produsului - Cazanele cu combustibil solid / Product sheet - Solid fuel boilers

Cazane cu apă caldă cu alimentare manuală combustibil, lignitul b - brichete / Hot-water boilers for brown coal b - briquettes with manual fuel supply

Denumirea sau marca furnizorului;
Supplier's name or trademark:

Jaroslav Cankař a syn ATMOS

**ATMOS**

Identificatorul de model	Clasa de eficiență energetică	Putere termică nominală	Indicele de eficiență energetică	Eficiența energetică sezonieră	Combustibil de bază	De precauție specifică
Model identifier	Energy efficiency class	Rated heat output	Energy Efficiency Index	Seasonal space heating energy efficiency	Preferred fuel	Specific precautions
		kW		%		
C 18 S	C	20	79	79	Lignit- brichete) b / brown coal -briquettes b	Temperatura de lucru 80 °C - 90 °C / Operation temperature of the boiler 80 °C - 90 °C Presiunea de lucru maximă 250 kPa / Maximal operation pressure 250 kPa Temperatura minimă apă de retur 65 °C / Minimal temperature of returning water into the boiler 65 °C
C 20 S	C	25	79	79	Lignit- brichete) b / brown coal -briquettes b	
C 25 ST	C	25	79	79	Lignit- brichete) b / brown coal -briquettes b	
C 30 S	C	32	78	78	Lignit- brichete) b / brown coal -briquettes b	
C 32 ST	C	32	78	78	Lignit- brichete) b / brown coal -briquettes b	
C 40 S	C	40	77	77	Lignit- brichete) b / brown coal -briquettes b	
50 S	C	48	76	76	Lignit- brichete) b / brown coal -briquettes b	