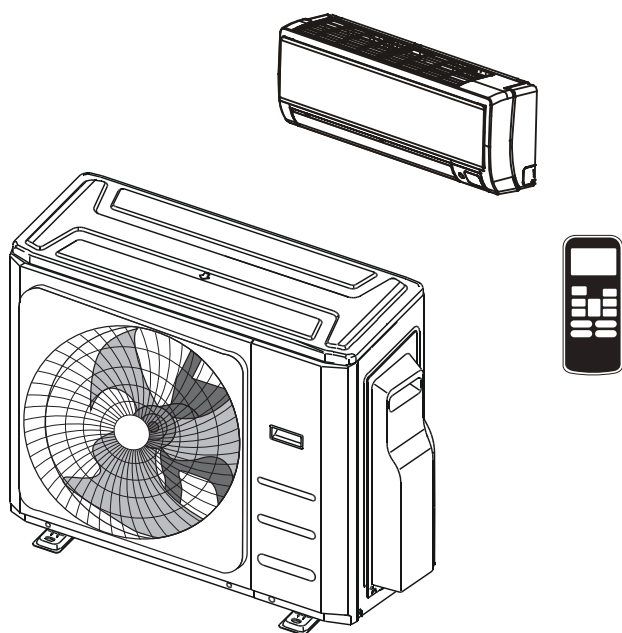


ferroli

GIADA

CONDIZIONATORE D'ARIA A SPLIT INVERTER - UNO-DUE/UNO-TRE/UNO-QUATTRO
INVERTER ONE-TWO/ONE-THREE/ONE-FOUR- SPLIT-TYPE AIR CONDITIONER
AIRE ACONDICIONADO DE TIPO SPLIT DE INVERSOR UNO-DOS/ UNO-TRES/ UNOCUATRO
AER CONDITIONAT DE TIP SPLIT CU INVERTER - UNU-DOUĂ/UNU-TREI/UNU-PATRU
ΚΛΙΜΑΤΙΣΤΙΚΟ ΤΥΠΟΥ SPLIT INVERTER ΕΝΑ-ΔΥΟ/ΕΝΑ-ΤΡΙΑ/ΕΝΑ-ΤΕΣΣΕΡΑ



cod. 3QE48020 - Rev 00 - 09/2022



Scansiona il codice QR per leggere il manuale in altre lingue
Scan the QR code to read the manual in other language
Escanee el código QR para leer el manual en otro idioma
Scanați codul QR pentru a citi manualul în altă limbă
Σαρώστε τον κωδικό QR για να διαβάσετε το εγχειρίδιο σε άλλη γλώσσα



IT	MANUALE D'USO E MANUALE DI INSTALLAZIONE
EN	OWNER'S MANUAL & INSTALLATION MANUAL
ES	MANUAL DE USUARIO Y MANUAL DE INSTALACIÓN
RO	MANUALUL UTILIZATORULUI & MANUALUL DE INSTALARE
EL	ΕΓΧΕΙΡΙΔΙΟ ΧΡΗΣΤΗ & ΕΓΧΕΙΡΙΔΙΟ ΕΓΚΑΤΑΣΤΑΣΗΣ

Cuprins

Măsuri De Siguranță.....	04
---------------------------------	-----------

Manualul Utilizatorului

Părțile Unității Și Funcțiile Majore.....	08
--	-----------

1. Părți din unitatea.....	08
2. Temperatura de funcționare.....	09
3. Caracteristici.....	10

Operațiuni Manuale și Întreținere.....	12
---	-----------

Depanare	13
-----------------------	-----------



NOTĂ IMPORTANTĂ:

Citiți acest manual și MANUALUL DESPRE SIGURANȚĂ (dacă există) cu atenție înainte de a instala sau folosi noua unitate de aer condiționat. Asigurați-vă că păstrați acest manual pentru consultare ulterioară.

Manual De Instalare

Accesorii	16
Rezumat Instalare.....	17
Schemă Instalare	18
Specificați	19
Instalare Unitate Exterioară.....	20
1. Selectare locație de instalare	20
2. Instalați scurgerea comună.....	21
3. Ancorarea unității din exterior	21
Racordarea Conductelor De Agent Frigorifi	23
1. Tăiați conducta	23
2. Îdepărtați bavurile.....	23
3. Capete de țevă flar	23
4. Conectați conductele.....	24
Cablare	26
1. Cablarea Unității Exterioare.....	27
2. Schemă Cablare	28
Evacuarea Aerului	31
1. Informații privind adăugarea agentului frigorifi	32
2. Siguranță și Verificare Scurger	33
Test Funcționare.....	34
Funcția de Corectare Automată a Cablajului/Conexiunii Conductelor	35

Măsuri De Siguranță

Citiți despre Măsurile de securitate Înainte de Operare și Instalare

Instalarea necorespunzătoare datorată ignorării instrucțiunilor poate cauza avarii majore și vătămări grave.

Gravitatea eventualelor avarii sau vătămări este specificată în **ATENȚIONĂRI ȘI PRECAUȚII**.



AVERTIZARE

Acest simbol indică posibilitatea unei vătămări sau deces.



ATENȚIE

Acest simbol indică posibilitatea unei avarii sau consecințe grave.



AVERTIZARE

Acest aparat poate fi utilizat de copiii cu vârsta de cel puțin 8 ani și de persoanele cu aptitudini fizice senzoriale sau mentale reduse sau lipsite de experiență și cunoștințe dacă au fost supravegheate sau li s-au oferit instrucțiuni referitoare la utilizarea aparatului în mod sigur și înțeleg riscurile implicate. Copiii nu trebuie să se joace cu aparatul. Curățarea și întreținerea nu trebuie făcute de către copii nesupravegheați.

Acest aparat nu este destinat utilizării de către persoane (inclusiv copii) cu capacități fizice reduse, senzoriale sau mentale, sau lipsă de experiență și cunoștințe, cu excepția cazului în care sunt supravegheați sau instruiți cu privire la utilizarea aparatului de către o persoană responsabilă de siguranța acestora. Copiii trebuie supravegheați pentru a se asigura că nu se joacă cu aparatul.



ATENȚIONĂRI LEGATE DE UTILIZAREA PRODUSULUI

- În cazul apariției unei situații anormale (ex.: miros de ars), opriți imediat dispozitivul și deconectați-l de la sursa de alimentare. Contactați furnizorul dvs. în legătură cu măsurile de prevenire și evitare a scurtcircuitelor, incendiilor sau accidentelor.
- **Nu** introduceți degetele, tije sau alte obiecte în sistemul de admisie sau de evacuare a aerului. Având în vedere viteza mare de rotație a ventilatorului, acest lucru poate cauza vătămări.
- **Nu** utilizați spray-uri inflamabile, precum fixat , lacuri sau vopsele în apropierea dispozitivului. Acest lucru poate cauza incendiu sau combustie.
- **Să nu** folosiți aparatul de aer condiționat în apropierea sau lângă gazele combustibile. În jurul dispozitivului se pot aduna emisii de gaze care pot provoca explozii.
- **Să nu** folosiți aparatul de aer condiționat într-o cameră umedă, de exemplu o baie sau o spălătorie. Expunerea prea mare la apă poate cauza scurtcircuitarea componentelor electrice.
- **Nu** vă expuneți, în mod direct, la aer rece pentru o perioadă îndelungată de timp.
- **Să nu** lăsați copii să se joace cu aparatul de aer condiționat. Dacă sunt în jurul unității copiii trebuie supravegheați în permanență.
- Dacă aparatul de aer condiționat este folosit împreună cu arzătoare și alte dispozitive de încălzire, aerisiți complet camera, pentru a evita să rămâneți fără oxigen.
- Se recomandă ca în anumite spații funcționale precum bucătării, camera serverelor, etc., să se utilizeze un sistem de aer condiționat adecvat.

ATENȚIONĂRI LEGATE DE ÎNTREȚINERE ȘI MENTENANȚĂ

- Opriți dispozitivul și deconectați-l de la sursa de alimentare, înainte de a-l curăța. În caz contrar, riscați să provocați un scurtcircuit.
- **Nu** curățați aparatul de aer condiționat cu o cantitate excesivă de apă.

AVERTISMENTE LA CURĂȚARE ȘI ÎNTREȚINERE

- **Nu** curățați aparatul de aer condiționat cu agenți de curățare inflamabili. Agenții de curățare inflamabili pot provoca un incendiu sau o deformarea produsului

ATENȚIE

- Opriți dispozitivul și deconectați-l de la sursa de alimentare dacă nu-l folosiți o perioadă lungă de timp.
- În timpul furtunilor opriți și deconectați aparatul .
- Asigurați-vă că apa condensată se poate scurge fără probleme din unitate.
- **Nu** folosiți aparatul de aer condiționat când aveți mâinile ude. Acest lucru poate cauza un scurtcircuit.
- **Nu** folosiți dispozitivul în alt scop decât cel prevăzut.
- **Nu** vă urcați și nu puneți obiecte deasupra unității din exterior.
- **Nu** folosiți aparatul de aer condiționat pe o perioadă lungă de timp, cu geamurile și ușile deschise, sau dacă nivelul de umiditate este ridicat.

ATENȚIONĂRI LEGATE DE SISTEMUL ELECTRIC

- Folosiți doar cablul de alimentare prevăzut. În cazul deteriorării cablului de alimentare, cablurile trebuie înlocuite de producător, agentul de service sau de persoane calificate similar pentru ca un pericol să fie evitat
- Păstrați sursa de alimentare curată. Ștergeți orice urmă de praf sau murdărie formată înăuntrul sau în jurul sursei de alimentare. Sursele de alimentare murdare pot provoca un incendiu sau un scurtcircuit.
- **Nu** trageți de cablul de alimentare pentru a deconecta unitatea. Țineți de ștecher ferm și trageți-l din priză. Dacă trageți direct de cablu, îl puteți deteriora, iar acest lucru poate duce la un incendiu sau un scurtcircuit.
- **Nu** modificați lungimea cablului de alimentare sau folosiți un cablu prelungitor pentru alimentarea aparatului.
- **Să nu** conectați la priza electrică împreună cu alte aparate. O alimentare necorespunzătoare sau insuficientă poate duce la un incendiu sau un scurtcircuit
- Dispozitivul trebuie împământat corespunzător în momentul instalării sau există riscul unui scurtcircuit.
- Pentru partea electrică, țineți cont de standardele de cablare și de regulamentul în vigoare la nivel local și național, precum și de Manualul de Instalare. Conectați strâns cablurile și prindeți-le cu o clemă, pentru a evita ca factorii externi să le deterioreze capătul. O conexiune electrică necorespunzătoare poate duce la o supraîncălzire care poate produce un incendiu sau un scurtcircuit. Toate conexiunile electrice trebuie făcute în concordanță cu Diagrama conexiunilor electrice de pe panourile unităților din interior și din exterior.
- Toate cablurile trebuie aranjate corespunzător pentru a nu împiedica închiderea corectă a panoului de control. Dacă panoul de control nu este închis corect, acest lucru poate duce la coroziune și poate cauza o supraîncălzire a punctelor de legătură de pe capete, care pot lua foc sau provoca un scurtcircuit.
- În cazul în care conectați alimentarea la un cablaj fix, un dispozitiv de deconectare a tuturor poliilor și care are un clearance (curent de scurgere) e înim 3 mm la toți poli-i, și care are un curent de scurgere e poate depăși 10mA, dispozitivul u curent rezidual (RCD), având un current de operare ce nu depășește 30mA, iar deconectarea trebuie încorporată în cablajul fix, în concordanță cu regulile de cablare.

A SE NOTA SPECIFICAȚIILE DE SECURITATE

Placa de circuit a aparatului de aer condiționat (PCB) este prevăzută cu o siguranță de protecție la supracurent.

Specificațiile siguranței sunt tipărite pe placa de circuite, de exemplu:

T20A/250VAC(pentru unitate <24000Btu/oră), T30A/250VAC(pentru unitate >24000Btu/oră)

NOTĂ: Pentru unitățile cu agenți refrigerenți de tip R32, poate fi folosită doar siguranța din ceramică rezistentă la explozii.



ATENȚIONĂRI LEGATE DE INSTALAREA PRODUSULUI

1. Instalarea trebuie făcută doar de personal autorizat. O instalare necorespunzătoare poate duce la scurgeri, scurcircuit, sau incendii.
2. Instalarea trebuie efectuată în conformitate cu instrucțiunile de instalare. Instalarea necorespunzătoare poate provoca scurgeri de apă, electrocutări sau incendii.
3. Contactați un service autorizat pentru reparații sau mentenanță. Aparatul va fi instalat conform reglementărilor naționale privind cablajele.
4. Pentru instalare, folosiți doar accesoriile incluse, componentele și piesele menționate. Folosirea unor piese neautorizate poate provoca scurgeri, scurcircuit, incendii și poate duce la defectarea produsului
5. Instalați produsul într-un spațiu adecvat, care poate susține greutatea unităților. În cazul în care spațiul ales nu poate susține greutatea unităților, instalare nu este făcută corespunzător, aparatul poate cădea, lucru ce ar cauza daune și accidentări grave.
6. Instalați conductele de scurgere conform instrucțiunilor din manual. O scurgere necorespunzătoare poate provoca daune casei și bunurilor dvs.
7. Pentru unitățile care au un sistem de încălzire auxiliar, **nu** instalați aparatul la o apropiere mai mică de 1 metru (3 metri) de orice material inflamabil
8. **Nu** instalați aparatul într-o locație care ar putea fi expusă la scurgeri de gaze inflamabile. Acumulare de gaze în jurul unității poate duce la un incendiu.
9. Nu porniți aparatul înainte ca instalarea să fie făcută complet
10. Atunci când realocați sau mutați aparatul de aer condiționat, vă rog să consultați tehnicienii de service cu experiență pentru deconectarea și reinstalarea unității.
11. Pentru a instala aparatul în suport, vă rugăm să citiți informațiile detaliate din secțiunea „Instalarea unității din interior” și „Instalarea unității din exterior”.

Citiți informațiile legate de gazele fluorurate

1. Unitatea de aer condiționat conține gaze fluorurate cu efect de seră. Pentru informații specifice despre tipul de gaz și cantitatea folosită, consultați eticheta relevantă de pe unitate sau „Manualul Utilizatorului - Fișa Produsului” din ambalajul unității exterioare. (Numai produse pentru Uniunea Europeană)
2. Instalarea, service-ul, întreținerea și repararea pentru această unitate trebuie să fie executată de către un tehnician autorizat.
3. Dezinstalarea și reciclarea produsului trebuie executate de un tehnician autorizat.
4. Pentru echipamentele care conțin gaze fluorurate cu efect de seră, într-o cantitate echivalentă sau mai mare de 5 tone de CO₂, dar mai mică de echivalentul a 50 de tone de CO₂, în cazul în care sistemul are o scurgere-sistemul de detectare trebuie verificat cel puțin o dată la 24 de luni
5. Când unitatea este verificată să nu aibă scurgeri, se recomandă păstrarea evidențelor tuturor verificărilor .



AVERTISMENT pentru folosirea agentului frigorific R3

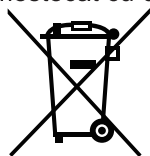
- Când sunt folosiți agenți refrigerenți inflamabili, aparatul trebuie depozitat într-o zonă bine ventilată și de dimensiuni adecvate pentru o funcționare corespunzătoare.
Pentru modelele cu agent refrigerent R32
Aparatul trebuie instalat, operat și depozitat într-o încăpere cu o suprafață mai mare de X m².
Nu trebuie instalat aparatul într-un spațiu neventilat, dacă acest spațiu este mai mic de X m².
(Consultați următorul formular).

Cantitatea de agent frigorific de încărcat (kg)	Înălțimea de instalare (m)	Suprafață minimă cameră (m ²)	Cantitatea de agent frigorific de încărcat (kg)	Înălțimea de instalare (m)	Suprafață minimă cameră (m ²)
1,0	0,6/1,8/2,2	9/1/1	1,95	0,6/1,8/2,2	33/4/2,5
1,05	0,6/1,8/2,2	9,5/1,5/1	2,0	0,6/1,8/2,2	34,5/4/3
1,1	0,6/1,8/2,2	10,5/1,5/1	2,05	0,6/1,8/2,2	36/4/3
1,15	0,6/1,8/2,2	11,5/1,5/1	2,1	0,6/1,8/2,2	38/4,5/3
1,2	0,6/1,8/2,2	12,5/1,5/1	2,15	0,6/1,8/2,2	40/4,5/3
1,25	0,6/1,8/2,2	13,5/1,5/1	2,2	0,6/1,8/2,2	41,5/5/3,5
1,3	0,6/1,8/2,2	14,5/2/1,5	2,25	0,6/1,8/2,2	43,5/5/3,5
1,35	0,6/1,8/2,2	16/2/1,5	2,3	0,6/1,8/2,2	45,5/5/3,5
1,4	0,6/1,8/2,2	17/2/1,5	2,35	0,6/1,8/2,2	47,5/5,5/4
1,45	0,6/1,8/2,2	18/2/1,5	2,4	0,6/1,8/2,2	49,5/5,5/4
1,5	0,6/1,8/2,2	19,5/2,5/1,5	2,45	0,6/1,8/2,2	51,5/6/4
1,55	0,6/1,8/2,2	21/2,5/2	2,5	0,6/1,8/2,2	54/6/4
1,6	0,6/1,8/2,2	22/2,5/2	2,55	0,6/1,8/2,2	56/6,5/4,5
1,65	0,6/1,8/2,2	23,5/3/2	2,6	0,6/1,8/2,2	58/6,5/4,5
1,7	0,6/1,8/2,2	25/3/2	2,65	0,6/1,8/2,2	60,5/7/4,5
1,75	0,6/1,8/2,2	26,5/3/2	2,7	0,6/1,8/2,2	63/7/5
1,8	0,6/1,8/2,2	28/3,5/2,5	2,75	0,6/1,8/2,2	65/7,5/5
1,85	0,6/1,8/2,2	29,5/3,5/2,5	2,8	0,6/1,8/2,2	67,5/7,5/5
1,9	0,6/1,8/2,2	31/3,5/2,5	2,85	0,6/1,8/2,2	70/8/5,5

- Reutilizarea conectorilor mecanici precum și a îmbinărilor nu este permisă pentru unitatea din interior. (Conform standardelor EN)
- Conectorii mecanici folosiți pentru unitatea din interior, nu trebuie să depășească 3g/year la o presiune de 25% din maximul admis. Când conectorii mecanici sunt refoșiți pentru unitatea din interior, componentele pentru etanșare trebuie schimbate. Când îmbinările marcate sunt refoșite pentru unitatea din interior, părțile cu semnalele luminoase trebuie refăcute. (Conform standardelor UL)
- Când conectorii mecanici sunt refoșiți pentru unitatea din interior, componentele pentru etanșare trebuie schimbate. Când îmbinările marcate sunt refoșite pentru unitatea din interior, părțile cu semnalele luminoase trebuie refăcute. (În conformitate cu standardele IEC)
- Conectorii mecanici folosiți în interior trebuie să respecte ISO 14903.

Ghidul European Privind Deșeurile

Marcajul de pe produs indică faptul că deșeurile provenite de la echipamentul electric și electronic nu trebuie amestecate cu deșeurile menajere.



**Eliminarea corectă a acestui produs
(Deșeurile de echipamente electrice și electronice)**

Aparatul conține agenți refrigerenți, precum și alte materiale cu potențial risc. Când evacuăm deșeurile din aparat, legea impune o colectare și un tratament adecvat a acestora. **Nu** evacuați deșeurile ca fiind deșeu menajer sau ca deșeu comun municipal.

Când evacuați deșeurile din aparat, aveți următoarele opțiuni:

- Evacuați deșeurile în recipientul comun de deșeurile electronice pus la dispoziție de instituțiile publice.
- La achiziționarea unui nou aparat, furnizorul îl poate lua înapoi pe cel vechi.
- Producătorul poate lua înapoi vechiul aparat fără niciun cost suplimentar.
- Să vindeți aparatul unui dealer autorizat de fier vechi

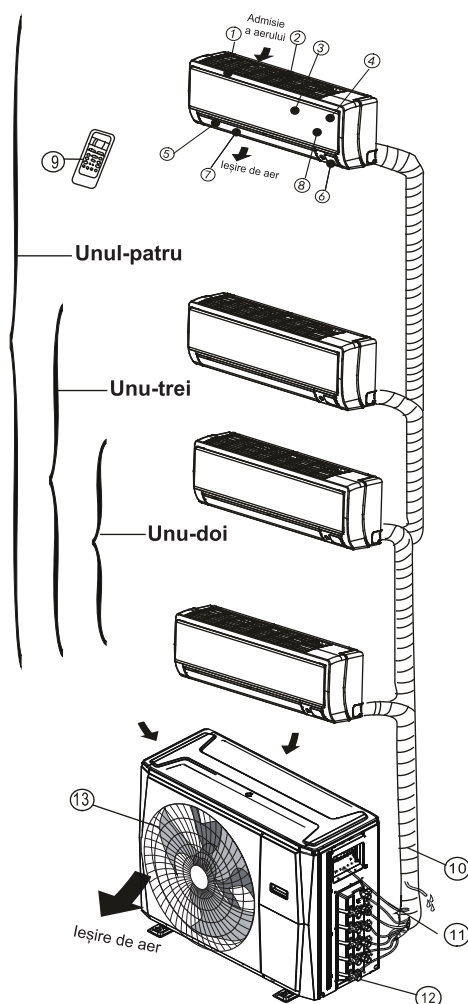
Notificare specială

Aruncarea acestui aparat în pădure sau în alte spații verzi, vă poate pune sănătatea în pericol și afectează mediul înconjurător. Substanțele periculoase se pot scurge în apa din sol și pătrunde în lanțul alimentar.

Părțile Unității și Funcțiile Majore

Componentele Unității Din Interior

(A) Tip montat pe perete



Unitatea din interior

1. Ramă panou
2. Grila din spate pentru admisie aer
3. Panoul frontal
4. Filtru de purificare aer & Filtru de aer (în spate)
5. Jaluzele orizontală
6. Fereastră afișaj LCD
7. Jaluzele verticală
8. Buton pentru control manual (în spate)
9. Suport telecomandă

Unitatea din exterior

10. Furtun de scurgere, conductă de conectare agent frigorific
11. Cablu de conectare
12. Supapă de oprire
13. Carcasă ventilator

NOTĂ: La aparatele de aer condiționat de tip multi-split, o singură unitate exterioară poate fi potrivită cu tipuri diferite de unități interioare. Toate imaginile din acest manual sunt doar cu scop demonstrativ. Aerul condiționat dvs. poate fi ușor diferit, chiar dacă are o formă similară. Paginile următoare prezintă mai multe tipuri de unități interioare care pot fi împerecheate cu unitățile exterioare

Condiții de Funcționare

Temperatura de funcționare

Când aparatul dvs. de aer condiționat este folosit în afara acestui interval de temperatură, anumite funcții de siguranță și protecție se pot activa și pot duce la oprirea unității.

	Modul FRIG	modul HEAT (CĂLDURĂ)	modul DRY (USCARE)
Temperatura din cameră	17°C - 32°C (62°F - 90°F)	0°C - 30°C (32°F - 86°F)	10°C - 32°C (50°F - 90°F)
Temperatura de afară	-15°C - 50°C (5°F - 122°F) (Pentru modelele cu sisteme de răcire pentru temp scăzută.)	-15°C - 24°C (5°F - 75°F)	0°C - 50°C (32°F - 122°F)

PENTRU UNITĂȚILE DIN EXTERIOR CU ÎNCĂLZITOR ELECTRIC AUXILIAR

Când temperatura de afară este sub 0°C (32°F), vă recomandăm cu tărie să țineți aparatul pornit tot timpul, pentru a asigura o funcționare corespunzătoare în mod permanent.

NOTĂ: Umiditatea relativă din cameră sub 80%. Dacă aparatul de aer condiționat funcționează în exces, se poate forma un condens pe suprafața aparatului. Vă rugăm setați oblonul vertical de aer la unghiul maxim (vertical pe podea) și setați modul PUTERNIC al ventilatorului

Pentru o continuă optimizare a performanței unității dvs. urmați instrucțiunile de mai jos:

- Țineți ușile și geamurile închise.
- Limitați folosirea energiei prin folosirea funcțiilor TEMPORIZATOR PORNIT și TEMPORIZATOR OPRIT.
- Nu blocați zonele de admisie și evacuare ale aerului.
- Verificați și curățați filtrele de aer în mod periodic

Caracteristici

Protecție aparat de aer condiționat Protecție compresor

- Compresorul nu poate reporni timp de 3 minute după ce a fost oprit.

Aer anti-rece (Numai la modelele cu răcire și încălzire)

- Unitatea este concepută să nu sufle aer rece în modul HEAT (ÎNCĂLZIRE), atunci când schimbătorul de căldură din interior este în una dintre următoarele trei situații și temperatura setată nu a fost atinsă.

A) Atunci când încălzirea abia a început.

B) În timpul dezghețării.

C) Încălzire la temperatură joasă.

- Ventilatorul interior sau exterior se oprește din funcționare la dezghețare (Numai pentru modelele cu răcire și încălzire).

Dezghețare (Numai pentru modelele cu răcire și încălzire)

- Pe unitatea exterioară poate fi generată gheață în timpul unui ciclu de încălzire atunci când temperatura exterioară este scăzută iar umiditatea este ridicată, rezultând o eficiență mai scăzută de încălzire a aparatului de aer condiționat.
- În condițiile acestea, aparatul de aer condiționat va opri procesul de încălzire și va începe dezghețarea automată.
- Timpul dezghețării poate varia de la 4 la 10 minute, în funcție de temperatura exterioară și de cantitatea de gheață de pe unitatea exterioară.

Repornire Automată (la unele modele)

În caz de întrerupere a curentului, sistemul se va opri imediat. Atunci când curentul electric revine, lumina de funcționare de pe unitatea interioară va clipi. Pentru a reporni unitatea, vă rog să apăsați butonul **ON/OFF** (PONIRE/OPRIRE) de pe telecomandă. În cazul în care sistemul are funcție de repornire automată, unitatea va reporni folosind aceleași setări.

Din unitatea interioară iese ceață albă

- Ceața albă poate fi generată în locuri cu umiditate relativă ridicată din cauza unei diferențe mari de temperatură între intrarea și ieșirea aerului în modul COOL (RĂCIRE).
- Ceața albă poate fi generată din cauza umezelii create în procesul de dezghețare atunci când aparatul de aer condiționat repornește în modul HEAT (ÎNCĂLZIRE) după dezghețare.

Zgomot din aparatul de aer condiționat

- Este posibil să auziți un șuierat slab atunci când compresorul este în funcțiune sau tocmai s-a oprit. Acest sunet este emis de curgerea sau oprirea agentului frigorific
- Este posibil să auziți un „scârțâit” slab atunci când compresorul este în funcțiune sau tocmai s-a oprit. Acest lucru este cauzat de dilatarea termică la căldură și contracția la rece a pieselor din plastic din unitate atunci când temperatura se schimbă.
- Un zgomot se poate auzi din cauză că jaluzeaua revine la poziția inițială atunci când alimentarea este pornită prima dată.

Din unitatea interioară este suflat praf

Acest lucru se întâmplă atunci când aparatul de aer condiționat nu a fost folosit o perioadă lungă de timp sau când se folosește prima dată.

Din unitatea interioară este emis miros.

Acest lucru este din cauză că unitatea interioară emite mirosurile pătrunse de la materialele de construcție, mobilier sau fum.

Aparatul de aer condiționat trece din modurile COOL (RĂCIRE) sau HEAT (ÎNCĂLZIRE) în modul FAN ONLY (DOAR VENTILATOR) (numai la modelele cu răcire și încălzire).

Când temperatura interioară atinge temperatura setată, compresorul se va opri automat, iar aparatul de aer condiționat va trece în modul numai ventilator. Compresorul va porni din nou atunci când temperatura interioară crește față de punctul setat în modul COOL (RĂCIRE) sau scade în modul HEAT (ÎNCĂLZIRE).

Pe suprafața unității interioare se pot forma picături de apă atunci când răcirea are loc în umiditate relativ ridicată (definită ca fiind mai mare de 80%). Reglați jaluzeaua orizontală la poziția maximă de evacuare a aerului și setați ventilatorul la viteză MARE.

Mod încălzire (Numai la modelele cu răcire și încălzire)

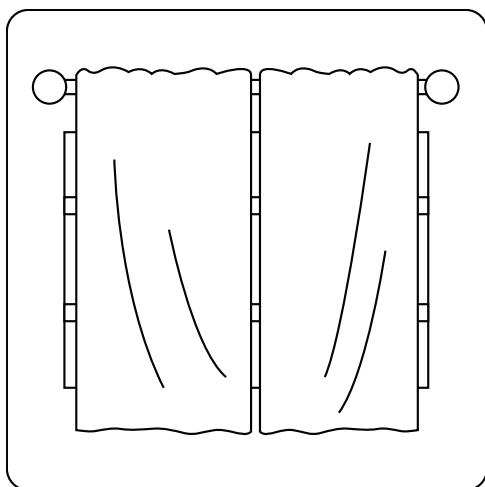
Aparatul de aer condiționat trage căldura de la unitatea exterioară și o eliberează prin unitatea interioară în timpul modului de încălzire. Atunci când temperatura exterioară scade, căldura aspirată de aparatul de aer condiționat scade corespunzător. În același timp, sarcina de încălzire a aparatului de aer condiționat crește din cauza diferenței mai mari între temperatura interioară și cea exterioară. Dacă temperatura confortabilă nu poate fi atinsă numai cu aparatul de aer condiționat, se recomandă folosirea unui dispozitiv suplimentar de încălzire.

Trăsnetul sau un telefon fără fir pentru mașină care funcționează în apropiere pot provoca funcționarea defectuoasă a aparatului.

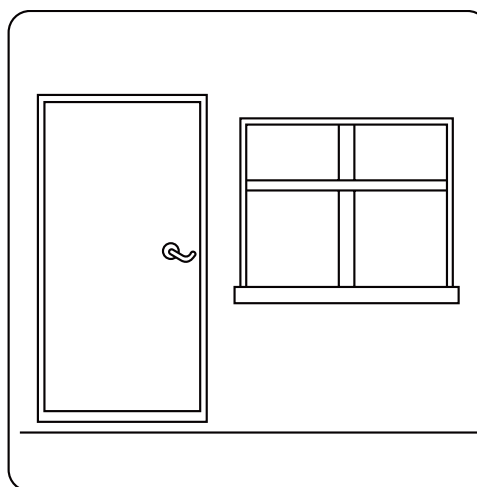
Deconectați unitatea de la sursa de alimentare apoi conectați-o din nou. Apăsăți butonul ON/OFF (PORNIT/OPRIT) de pe telecomandă pentru a reporni funcționarea.

Sfaturi de Economisire a Energiei

- **SĂ NU** setați unitatea la niveluri de temperatură extreme.
- În timpul răcirii, pentru a evita lumina directă a soarelui închideți perdelele.
- Pentru a menține aerul rece sau cald în cameră, ușile și ferestrele trebuie ținute închise.
- **SĂ NU** plasați obiecte lângă admisia și ieșirea aerului din unitate. Acest lucru va reduce eficiența unității.
- Setați un temporizator și folosiți modul SLEEP/ECONOMY (SOMN/ECONOMIC) încorporat, dacă este cazul.
- În cazul în care nu intenționați să folosiți unitatea mult timp, scoateți bateriile din telecomandă.
- La fiecare două săptămâni curățați filtrul de aer. Eficiența răcirii sau încălzirii poate fi redusă de către un filtru murdar.
- Ajustați jaluzelele corect și evitați fluxul direct de aer.



Închiderea perdelelor în timpul încălzirii ajută de asemenea la păstrarea căldurii.



Ușile și ferestrele trebuie ținute închise

Operațiuni Manuale și Întreținere

Selectare mod de folosire

Atunci când două sau mai multe unități interioare funcționează simultan, să vă asigurați că modurile nu intră în conflict unul cu celălalt. Modul de încălzire are prioritate asupra celorlalte moduri. Dacă unitatea a început să funcționeze inițial în modul HEAT (ÎNCĂLZIRE), celelalte unități pot funcționa doar în modul HEAT (ÎNCĂLZIRE). De exemplu: Dacă unitatea pornită inițial funcționează în modul COOL(RĂCIRE) (sau FAN (VENTILAR)), celelalte unități pot funcționa în orice mod, cu excepția modului HEAT (ÎNCĂLZIRE). Dacă la una dintre unități este selectat modul HEAT (ÎNCĂLZIRE), celelalte unități vor opri funcționarea și vor afișa "--" (doar la unitățile cu fereastră de afișare) sau indicatorul luminos auto și de funcționare va clipi rapid, indicatorul de dezghețare se va stinge și lumina de indicare a temporizatorului va rămâne aprinsă (la unitățile fără fereastră de afișare). Alternativ, indicatoarele de dezghețare și de alarmă (dacă este cazul) se vor aprinde sau indicatorul de funcționare va clipi rapid și indicatorul luminos al temporizatorului se va stinge (pentru tipul pe podea și în picioare).

Întreținere

În cazul în care intenționați să lăsați unitatea inactivă pentru o lungă perioadă de timp, faceți următoarele sarcini:

1. Curățați unitatea interioară și filtrul de aer .
2. Pentru a usca interiorul unității, selectați modul FAN ONLY (NUMAI VENTILATOR) și lăsați ventilatorul interior să funcționeze o perioadă de timp.
3. Deconectați de la sursa de alimentare și scoateți bateria din telecomandă.
4. Verificați periodic componentele unității exterioare. În cazul în care unitatea necesită service, contactați un dealer local sau un centru de asistență pentru clienți.

NOTĂ: Înainte de a curăța aparatul de aer condiționat, să vă asigurați că opriți unitatea și deconectați ștecherul de alimentare.

Folosire optimă

Pentru obținerea performanțelor optime, vă rog să acordați atenție la următoarele:

- Reglați direcția fluxului de aer în așa fel încât să nu sufle direct pe oameni
- Reglați temperatura ca să obțineți cel mai înalt nivel posibil de confort. SĂ NU reglați unitatea la niveluri de temperatură extreme.
- Să închideți ușile și ferestrele în modul COOL(RĂCIRE) sau în HEAT (ÎNCĂLZIRE).
- Folosiți butonul TIMER ON (TEMPORIZATOR PORNIRE) de pe telecomandă ca să selectați ora la care doriți ca aparatul de aer condiționat să pornească.
- Să nu plasați niciun obiect lângă admisia sau ieșirea aerului pentru că eficiența aparatului de aer condiționat poate fi redusă, iar acesta se poate opri din funcționare.
- Curățați periodic filtrul de aer , în caz contrar puterea de răcire sau încălzire poate fi redusă
- Să nu folosiți unitatea cu jaluzeaua orizontală în poziție închisă.

Sugestii:

Pentru unitățile dotate cu un încălzitor electric, atunci când temperatura ambiantă exterioară este sub 0°C (32°F), vă recomand să păstrați aparatul conectat astfel încât să aveți garanția unei funcționări bune.

Când aerul condiționat urmează să fie folosit din nou:

- Folosiți o cârpă uscată ca să ștergeți praful acumulat pe grila de admisie a aerului din spate, pentru a evita dispersarea acestuia din unitatea interioară.
- Vă rog să verificați dacă cablajul nu este rupt sau deconectat.
- Verificați dacă este instalat filtrul de aer .
- După ce aparatul de aer condiționat nu a fost folosit de mult timp, verificați dacă gaura de ieșire sau de admisie a aerului nu este blocată.

Depanare

MĂSURI DE SIGURANȚĂ

În cazul în care apare oricare dintre următoarele condiții, opriți imediat unitatea!

- Unul din cablurile de alimentare este deteriorate sau neobișnuit de cald
- Simțiți miros de ars
- Unitatea face un zgomot puternic sau neobișnuit
- Sare siguranța de protecție sau disjunctorul
- Apă sau alte obiecte pică înăuntru sau din unitate

NU ÎNCERCAȚI DVS SĂ REMEDIAȚI ACESTE LUCRURI! CONTACTAȚI UN SERVICE AUTORIZAT IMEDIAT!

Aspecte Frecvente

Aspectele următoare nu sunt defecțiuni și nu necesită reparații

Problemă	Cauza Posibilă
Unitatea nu pornește atunci când se apasă butonul ON/OFF (PORNIT/OPRIT)	Unitatea are o funcție de protecție de 3 minute care evită supraîncălzirea. Unitatea nu poate fi repornită în decurs de trei minute după ce a fost oprită.
	Modurile de Răcire și Încălzire: În cazul în care indicatorul luminos de funcționare și indicatoarele PRE-DEF (Preîncălzire / Dezghețare) sunt aprinse, temperatura exterioară este prea scăzută și vântul anti-rece al aparatului este activat pentru a dezgheța unitatea.
	La Modelele Numai Pentru Răcire: În cazul în care indicatorul „Numai Ventilator” este aprins, temperatura exterioară este prea scăzută și vântul anti-rece al aparatului este activat pentru a dezgheța unitatea.
Unitatea trece din modul COOL (RĂCIRE) în modul FAN (VENTILATOR)	Unitatea își schimbă setarea pentru a preveni formarea gheții pe unitate. După ce temperatura crește, unitatea va începe să funcționeze din nou.
	Când temperatura selectată este atinsă, unitatea își oprește compresorul. Când temperatura fluctuează din nou, unitatea își va relua funcționarea.
Unitatea din interior scoate o emisie albă	În zonele umede, diferența mare dintre aerul în cameră și cel condiționat poate provoca o emisie albă.
Atât unitatea din interior cât și cea din exterior scot o emisie albă	Când unitatea repornește în modul HEAT (CĂLDURĂ) după dezghețare, poate emite o ceață albă cauzată de umezeala provocată de procesul de dezghețare.

Problemă	Cauza Posibilă
Unitatea din interior scoate unele zgomote	Când sistemul este OFF (OPRIT) sau în modul COOL (RĂCIRE), se aude zgomot de scârțâit. De asemenea zgomotul se aude când pompa de scurgere (opțională) este în funcțiune.
	Se poate auzi un scârțâit după operarea unității în modul HEAT (CĂLDURĂ) datorită expansiunii și contracției pieselor de plastic.
Atât unitatea din interior cât și cea din exterior scot unele zgomote	Un zgomot slab de șuierat poate apărea în timpul funcționării: Acest lucru este normal și este din cauză că gazul frigorific curge atât prin unitatea interioară, cât și prin cea exterioară.
	Poate fi auzit un zgomot de șuierat slab atunci când sistemul pornește, tocmai s-a oprit sau se dezgheță. Acest zgomot este normal și este cauzat de agenții refrigerenți care își opresc circuitul sau își schimbă direcția.
Unitatea în exterior face zgomote	Unitatea va scoate diferite sunete în funcție de modul de funcționare.
Praful este emis fie din unitatea din interior cât și cea din exterior.	În perioade îndelungate de neutilizare, unitatea poate acumula praf, care va fi emis la pornirea aparatului. Se recomandă acoperirea produsului pe perioade lungi de inactivitate.
Unitatea emite un miros urât	Unitatea poate să absoarbă mirosurile din jur (cum ar fi mobilă, gătit, țigări, etc) care vor fi emise în timpul funcționării.
	Filtrele unității au devenit mucegăite și trebuie curățate.
Ventilatorul din unitatea din exterior nu funcționează	În timpul funcționării, viteza de rotație a ventilatorului poate fi controlată pentru a optimiza funcționarea aparatului.




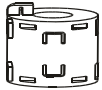
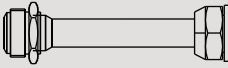

Sfaturi Pentru Depanare

Dacă apar erori, vă rugăm să urmați acești pași înainte de a contacta o companie de reparații

Problemă	Cauza Posibilă	Soluție
Unitatea nu funcționează	Pană de curent	Așteptați să revină curentul
	Înterupătorul de alimentare este pornit	Porniți alimentarea
	Siguranța s-a ars	Înlocuiți alimentarea
	Bateriile din telecomandă sunt descărcate	Înlocuiți bateriile telecomenzii
	Protecția de 3 minute a unității a fost activată	Așteptați 3 minute după ce reporniți unitatea
Performanță de răcire slabă	Temperatura setată poate fi mai mare decât temperatura camerei	Setarea unei temperaturi joase
	Schimbătorul de căldură din unitatea din interior sau cea din exterior este murdar	Vă rog să curățați schimbătorul de căldură afectat
	Filtrul de aer este murdar	Scoateți filtrul și curățați-l conform instrucțiunilor
	Gura de admisie sau cea de evacuare a aerului ale uneia dintre unități este blocată	Opriti unitatea, înlăturați blocajul și reporniți-o
	Ușile și geamurile sunt deschise	Asigurați-vă că toate ușile și ferestrele sunt închise, cât timp aparatul funcționează
	Soarele generează o căldură excesivă	Închideți geamul și trageți jaluzelele dacă lumina exterioară este foarte mare
	Agent refrigerent redus datorat unei scurgeri sau folosirii aparatului pe o perioadă îndelungată	Vă rog să verificați dacă există scurgeri, re-sigilați dacă este necesar și completați cu agent frigorific
Unitatea pornește și se oprește în mod frecvent	Este prea mult/puțin agent refrigerent în sistem	Verificați dacă nu sunt scurgeri și umpleți sistemul cu agent refrigerent.
	În sistemul frigorific există aer, gaz incompresibil sau material străin.	Evacuați și umpleți din nou sistemul cu agent refrigerent
	Circuitul sistemului este blocat	Vă rog să determinați care circuit este blocat și înlocuiți echipamentul care funcționează defectuos
	Compresorul este spart	Înlocuiți compresorul
	Tensiunea este prea mare sau prea joasă	Instalați un manostat pentru a regla tensiunea
Nivel de încălzire redus	Temperatura exterioară este mai scăzută de 7°C (44,5°F)	Verificați dacă nu sunt scurgeri și umpleți sistemul cu agent refrigerent
	Aer rece pătrunde pe geam sau pe ușă	Asigurați-vă că toate ușile și ferestrele sunt închise, cât timp aparatul funcționează
	Agent refrigerent redus datorat unei scurgeri sau folosirii aparatului pe o perioadă îndelungată	Vă rog să verificați dacă există scurgeri, re-sigilați dacă este necesar și completați cu agent frigorific

Accesorii

Sistemul de aer condiționat vine la pachet cu următoarele accesorii. Utilizați toate componentele și accesoriile pentru instalarea aparatului de aer condiționat. O instalare neadecvată poate duce la scurgeri, scurtcircuite sau incendii, sau poate duce la defectarea echipamentului. Elementele care nu sunt incluse cu aparatul de aer condiționat trebuie achiziționate separat

Numele Accesoriilor	Q'ty(pc)	Formă	Numele Accesoriilor	Q'ty(pc)	Formă
Manual	2~4		Îmbinare de scurgere (la unele modele)	1	
Placă de instalare (la unele modele)	1		Inel pentru etanșare (la unele modele)	1	
Teacă de expansiune din plastic (la unele modele)	5-8 (în funcție de modele)		Inel magnetic (Acesta se va fixa pe cablurile care conectează unitatea interioară cu cea exterioară după instalare.) (la unele modele)	Diferențe în funcție de model	
Șurub Autofiletant A (la unele modele)	5-8 (în funcție de modele)				
Conector de transfer (ambalat împreună cu unitatea interioară sau exterioară, în funcție de modele) NOTĂ: Dimensiunea conductei poate să fie diferită de la aparat la aparat. Ca să îndeplinească diferite cerințe privind dimensiunea conductei, uneori conexiunile conductelor necesită un conector de transfer care este instalat pe unitatea exterioară.	Piesa opțională (o bucată/ unitate interioară)		Inel din cauciuc pentru protecția cablului (Dacă clema cablului nu poate fixa un cablu mic, folosiți pentru a înfășura cablul inelul de cauciuc pentru protecția cablului [furnizat împreună cu accesoriile], apoi fixați-l pe poziție cu clema pentru cablu.) (la unele modele)	1	
	Piesa opțională (1-5 bucăți pentru unitatea exterioară, depinde de modele)				

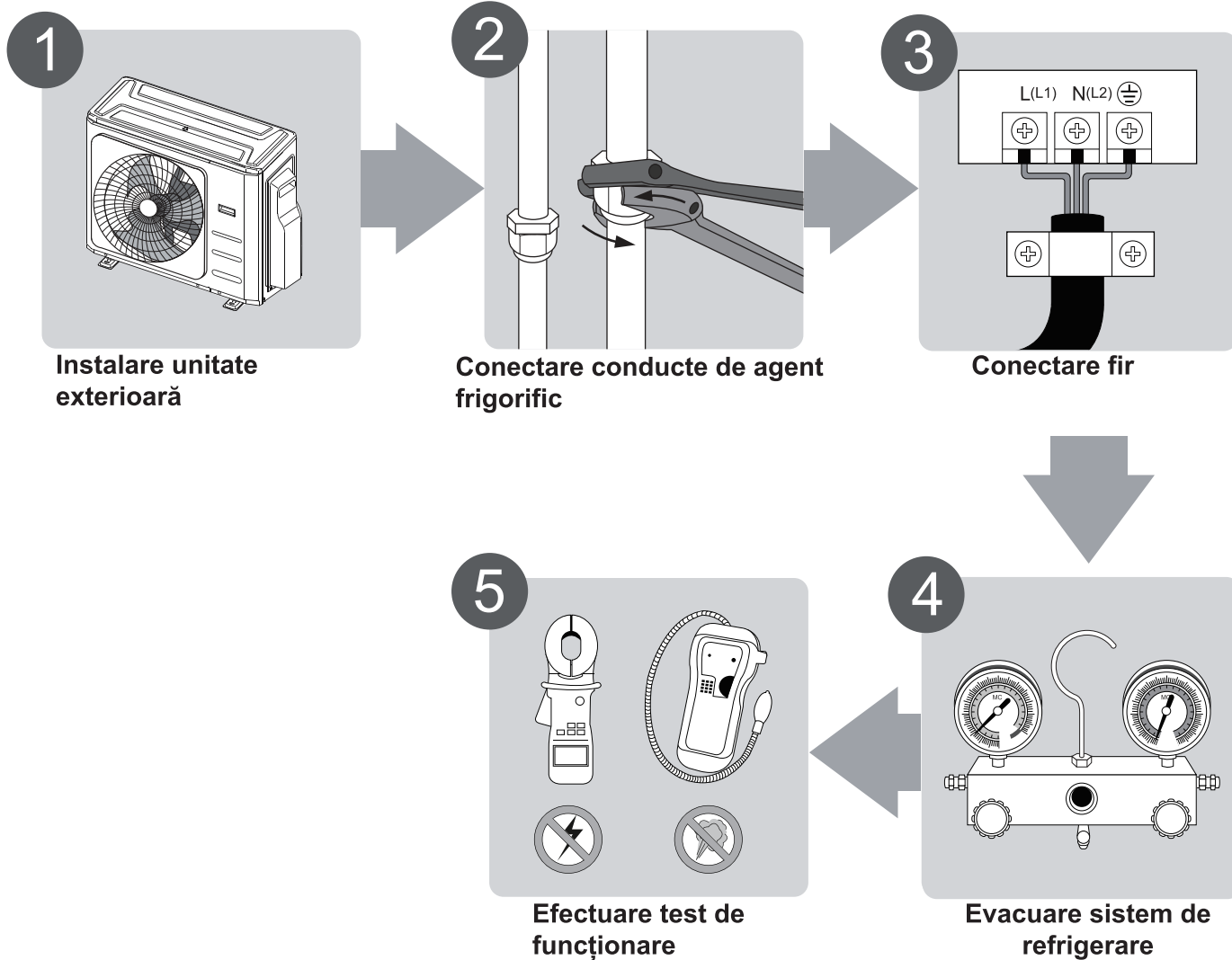
Accesorii opționale

- Sunt două tipuri de telecomenzi: cu fir și fără fir. Telecomanda se va selecta pe baza preferințelor și cerințelor clienților și se va instala într-un loc adecvat. Studiați cataloage și literatură tehnică pentru îndrumări privind selecția unei telecomenzi adecvate.

Nume	Formă	Cantitate (PC)	
Asamblarea conductelor de legătură	Partea de lichid	Φ6,35(1/4 inch)	Componente care trebuie achiziționate separat. Întrebați furnizorul dvs. care este dimensiunea potrivită pentru conducta aparatului pe care l-ați achiziționat
		Φ9,52(3/8 inch)	
	Partea de gaz	Φ9,52(3/8 inch)	
		Φ12,7(1/2 inch)	
		Φ16 (5/8 inch)	

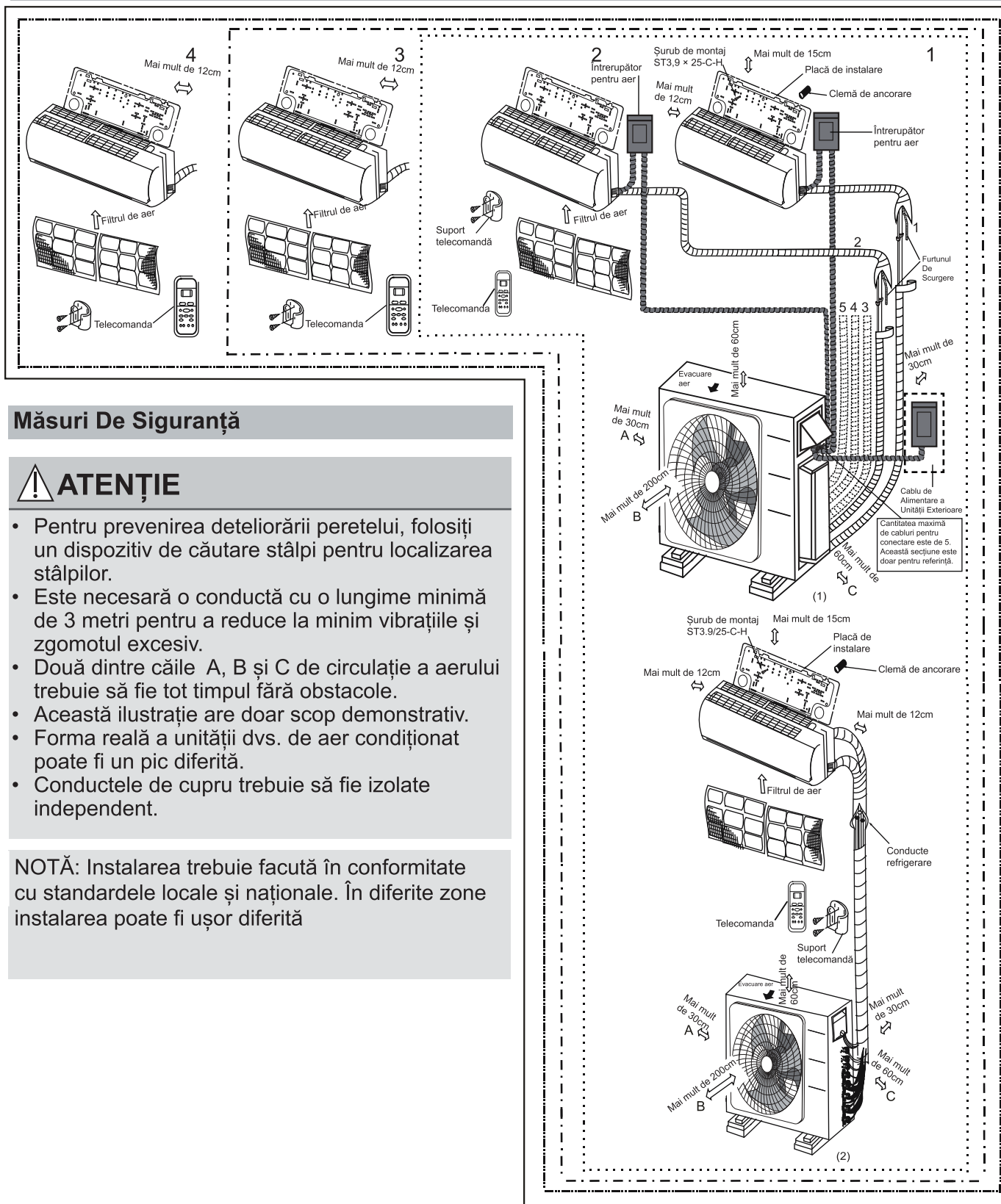
Rezumat Instalare

ORDINE DE INSTALARE



Rezumat Instalare

Schema de instalare



Măsurile De Siguranță

⚠ ATENȚIE

- Pentru prevenirea deteriorării peretelui, folosiți un dispozitiv de căutare stâlpi pentru localizarea stâlpilor.
- Este necesară o conductă cu o lungime minimă de 3 metri pentru a reduce la minim vibrațiile și zgomotul excesiv.
- Două dintre căile A, B și C de circulație a aerului trebuie să fie tot timpul fără obstacole.
- Această ilustrație are doar scop demonstrativ.
- Forma reală a unității dvs. de aer condiționat poate fi un pic diferită.
- Conducele de cupru trebuie să fie izolate independent.

NOTĂ: Instalarea trebuie făcută în conformitate cu standardele locale și naționale. În diferite zone instalarea poate fi ușor diferită

Specificații

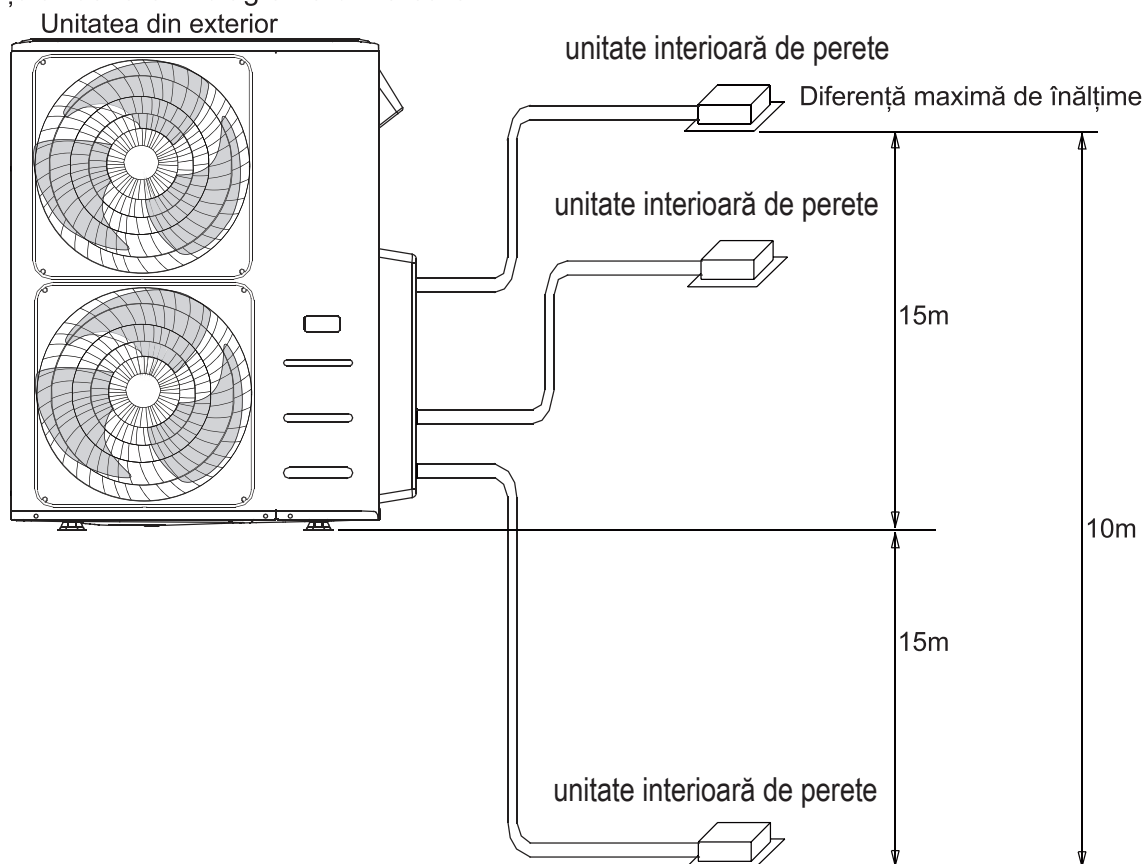
Numărul de unități care pot fi folosite împreună	Unități conectate	1-4 unități
Frecvență de oprire/pornire compresor	Timpu de oprire	3 min sau mai mult
Tensiune de alimentare	fluctuație tensiun	în interval de $\pm 10\%$ din tensiunea nominală
	cădere de tensiune la pornire	în interval de $\pm 15\%$ din tensiunea nominală
	interval dezechilibru	în interval de $\pm 3\%$ din tensiunea nominală

(Unitate: mm)

	1 duce 2	1 duce 3	1 duce 4
Lungime maximă pentru toate camerele	40	60	80
Lungimea maximă pentru o singură unitate interioară	25	30	35
Diferența maximă de înălțime dintre unitatea interioară și cea exterioară	15	15	15
Diferența maximă de înălțime dintre unitățile interioare	10	10	10

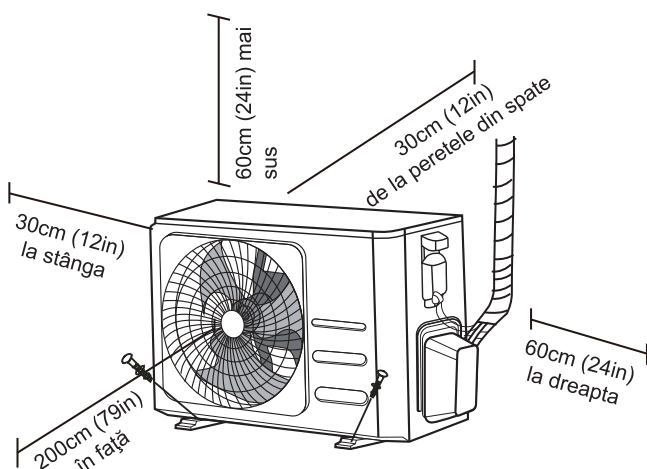
NOTĂ: La unitățile care adoptă conectori rapizi, nu pot fi conectate mai mult de două conducte, iar lungimea maximă a fiecărei conducte este de 7,5 metri

La instalarea mai multor unități interioare cu o singură unitate exterioară, să vă asigurați că lungimea conductelor de agent frigorific și înălțimea de cădere dintre unitățile interioare și exterioară îndeplinește cerințele ilustrate în diagrama următoare :



Instalarea Unității Din Exterior

Instalați unitatea respectând codurile și reglementările locale, pot exista diferențe ușoare între regiuni.



Instrucțiuni De Instalare - Unitate Din Exterior

Pasul 1: Selectați locația instalării.

Trebuie să alegeți o locație adecvată înainte de a instala unitatea exterioară. Urmăriți aceste standarde ce au rolul de a vă ajuta să alegeți o locație adecvată pentru unitate.

Locațiile de instalare adecvate îndeplinesc următoarele standarde

- Îndeplinește toate cerințele cu privire la spațiu prezentate în Cerințele de spațiu pentru instalare de mai sus.
- Circulație și ventilație bune a aerului
- Să fie ferm și solid - locația poate susține unitatea și nu va vibra
- Zgomotul produs de unitate nu îi va deranja pe ceilalți
- Să fie protejat de perioade lungi de lumină solară directă sau ploaie
- Luați măsurile adecvate acolo unde se anticipează zăpadă, pentru a preveni acumularea de gheață și deteriorarea serpentinei.

SĂ NU instalați unitatea în locațiile următoare:

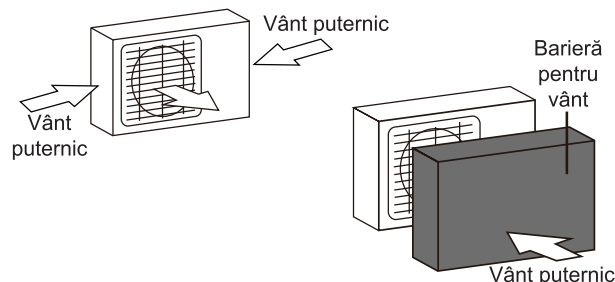
- În apropierea unui obiect care ar putea bloca admisia și ievacuarea aerului.
- Lângă o stradă publică, zone aglomerate sau unde zgomotul produs de aparat îi va deranja pe ceilalți
- Lângă animale sau plante pentru că evacuarea aerului cald le va afecta.
- Lângă orice sursă de gaz combustibil
- În loc expus la cantități mari de praf
- Într-o locație expusă unei cantități excesive de aer sărat

ATENȚIONĂRI SPECIALE PENTRU VREME REA

Dacă unitatea este expusă la vânt puternic:

Instalați unitatea astfel încât ventilatorul de evacuare a aerului să fie într-un unghi de 90 ° față de direcția vântului. Dacă este nevoie, ridicați o barieră în fața unității pentru a o proteja de vânturile extrem de puternice.

A se vedea imaginea de mai jos



Dacă unitatea este expusă la ploi abundente sau zăpadă, în mod frecvent:

Construiți un acoperiș deasupra unității pentru a o proteja de ploaie sau zăpadă. Aveți grijă să nu obstrucționați fluxul de aer în jurul unității

Dacă unitatea este expusă în mod frecvent la aerul sărat (pe litoral):

Folosiți unitatea exterioară care este special concepută pentru a rezista la coroziune.



FERROLI S.p.A.
Via Ritonda 78/a
37047 San Bonifacio - Verona - ITALY
www.ferroli.com

Made in China