



Manual de instalare

Daikin Altherma 3 R



**ERGA04EAV3
ERGA06EAV3H
ERGA08EAV3H
ERGA04EAV3A
ERGA06EAV3A
ERGA08EAV3A**

Manual de instalare
Daikin Altherma 3 R

romană

- CE - DECLARATION OF CONFORMITY
- CE - KONFORMITÄTSEKLERING
- CE - DECLARAZIONE DI CONFORMITÀ
- CE - ДИКЛАРАЦИЯ СООТВЕТСТВИЯ
- CE - CONFORMITÄTSEKLERING

Daikin Industries Czech Republic s.r.o.

- 01 **de** déclare sous sa seule responsabilité que l'équipement à lequel cette déclaration s'applique est conforme à la norme indiquée.
- 02 **en** declares under its sole responsibility that the equipment to which this declaration relates is in conformity with the standard indicated.
- 03 **fr** déclare sous sa seule responsabilité que l'équipement auquel cette déclaration s'applique est conforme à la norme indiquée.
- 04 **de** erklärt unter seiner alleinigen Verantwortung, dass die Ausrüstung für diese Erklärung bestimmt ist.
- 05 **es** declara bajo su única responsabilidad que el equipo al que hace referencia la declaración es conforme a la norma indicada.
- 06 **it** dichiara sotto la propria responsabilità che gli apparecchi a cui è riferita questa dichiarazione sono conformi alla norma indicata.
- 07 **pt** declara sob a sua exclusiva responsabilidade que os equipamentos a que esta declaração se refere estão em conformidade com a(s) seguinte(s) norma(s) ou outro(s) documento(s) normal(s).
- 08 **nl** verklaart onder zijn uitsluitende aansprakelijkheid dat de apparatuur waarvan deze verklaring betrekking heeft, conform is aan de norm die is aangegeven.
- 09 **pl** oświadcza pod własną odpowiedzialność, że urządzenia, do których odnosi się ta deklaracja, spełniają wymagania określone w normie.
- 10 **ru** заявляет под своей исключительной ответственностью, что оборудование, к которому относится настоящее заявление, соответствует указанной норме.
- 11 **sk** vyhlasuje pod svojou zodpovednosťou, že zariadenie, na ktoré sa vzťahuje táto vyhlásenie, spĺňa požiadavky uvedené v norme.
- 12 **sv** uttalar under sin ena skilda ansvar för att utrustningen som beskrivs i denna deklaras överensstämma med den norm som anges.
- 13 **tr** açıklar tek sorumluluğunda, bu beyan edilen ekipmanın, bu beyan edilen teknik şartname ile uyumlu olduğunu.
- 14 **uk** заявляє під своєю виключною відповідальністю, що обладнання, до якого стосується ця декларація, відповідає вимогам, вказаним у нормі.
- 15 **zh** 聲 明 獨 自 承 擔 全 部 責 任 聲 明 此 聲 明 所 指 之 設 備 符 合 所 指 之 規 格 要 求。
- 16 **cs** prohlašuje pod svou výhradní odpovědností, že zařízení, na které se vztahuje tato vyhlášení, splňuje požadavky uvedené v normě.

- CE - DECLARAZIONE DI CONFORMITÀ
- CE - ДИКЛАРАЦИЯ СООТВЕТСТВИЯ
- CE - KONFORMITÄTSEKLERING
- CE - DECLARAZIONE DI CONFORMITÀ
- CE - ДИКЛАРАЦИЯ СООТВЕТСТВИЯ
- CE - CONFORMITÄTSEKLERING

Daikin Industries Czech Republic s.r.o.

- 01 **de** erklærer under sin ene skilte ansvar for at udstyret som beskrives i denne erklæring overensstemmer med den norm som er angivet.
- 02 **en** declares under its sole responsibility that the equipment to which this declaration relates is in conformity with the standard indicated.
- 03 **fr** déclare sous sa seule responsabilité que l'équipement auquel cette déclaration s'applique est conforme à la norme indiquée.
- 04 **de** erklärt unter seiner alleinigen Verantwortung, dass die Ausrüstung für diese Erklärung bestimmt ist.
- 05 **es** declara bajo su única responsabilidad que el equipo al que hace referencia la declaración es conforme a la norma indicada.
- 06 **it** dichiara sotto la propria responsabilità che gli apparecchi a cui è riferita questa dichiarazione sono conformi alla norma indicata.
- 07 **pt** declara sob a sua exclusiva responsabilidade que os equipamentos a que esta declaração se refere estão em conformidade com a(s) seguinte(s) norma(s) ou outro(s) documento(s) normal(s).
- 08 **nl** verklaart onder zijn uitsluitende aansprakelijkheid dat de apparatuur waarvan deze verklaring betrekking heeft, conform is aan de norm die is aangegeven.
- 09 **pl** oświadcza pod swoją wyłączną odpowiedzialność, że urządzenia, do których odnosi się ta deklaracja, spełniają wymagania określone w normie.
- 10 **ru** заявляет под своим исключительным отвественностью, что оборудование, к которому относится настоящее заявление, соответствует указанной норме.
- 11 **sk** vyhlasuje pod svojou zodpovednosťou, že zariadenie, na ktoré sa vzťahuje táto vyhlásenie, spĺňa požiadavky uvedené v norme.
- 12 **sv** uttalar under sin ena skilda ansvar för att utrustningen som beskrivs i denna erklæring överensstemmer med den norm som anges.
- 13 **tr** açıklar tek sorumluluğunda, bu beyan edilen ekipmanın, bu beyan edilen teknik şartname ile uyumlu olduğunu.
- 14 **uk** заявляє під своєю виключною відповідальністю, що обладнання, до якого стосується ця декларація, відповідає вимогам, вказаним у нормі.
- 15 **zh** 聲 明 獨 自 承 擔 全 部 責 任 聲 明 此 聲 明 所 指 之 設 備 符 合 所 指 之 規 格 要 求。
- 16 **cs** prohlašuje pod svou výhradní odpovědností, že zařízení, na které se vztahuje tato vyhlášení, splňuje požadavky uvedené v normě.

- CE - IZJAVA O SKLADENOSTI
- CE - VASTAVNIŠKOGA IZJAVE
- CE - MEGLÉSENYI NYILATKOZÁS
- CE - DEKLARAZIJA SOGODNOSTI
- CE - DECLARAZIJA DE CONFORMITATE
- CE - IZJAVA O SKLADENOSTI
- CE - VASTAVNIŠKOGA IZJAVE
- CE - MEGLÉSENYI NYILATKOZÁS
- CE - DEKLARAZIJA SOGODNOSTI
- CE - DECLARAZIJA DE CONFORMITATE

Daikin Industries Czech Republic s.r.o.

- 01 **de** erklærer under sin ene skilte ansvar for at udstyret som beskrives i denne erklæring overensstemmer med den norm som er angivet.
- 02 **en** declares under its sole responsibility that the equipment to which this declaration relates is in conformity with the standard indicated.
- 03 **fr** déclare sous sa seule responsabilité que l'équipement auquel cette déclaration s'applique est conforme à la norme indiquée.
- 04 **de** erklärt unter seiner alleinigen Verantwortung, dass die Ausrüstung für diese Erklärung bestimmt ist.
- 05 **es** declara bajo su única responsabilidad que el equipo al que hace referencia la declaración es conforme a la norma indicada.
- 06 **it** dichiara sotto la propria responsabilità che gli apparecchi a cui è riferita questa dichiarazione sono conformi alla norma indicata.
- 07 **pt** declara sob a sua exclusiva responsabilidade que os equipamentos a que esta declaração se refere estão em conformidade com a(s) seguinte(s) norma(s) ou outro(s) documento(s) normal(s).
- 08 **nl** verklaart onder zijn uitsluitende aansprakelijkheid dat de apparatuur waarvan deze verklaring betrekking heeft, conform is aan de norm die is aangegeven.
- 09 **pl** oświadcza pod swoją wyłączną odpowiedzialność, że urządzenia, do których odnosi się ta deklaracja, spełniają wymagania określone w normie.
- 10 **ru** заявляет под своей исключительной ответственностью, что оборудование, к которому относится настоящее заявление, соответствует указанной норме.
- 11 **sk** vyhlasuje pod svojou zodpovednosťou, že zariadenie, na ktoré sa vzťahuje táto vyhlásenie, spĺňa požiadavky uvedené v norme.
- 12 **sv** uttalar under sin ena skilda ansvar för att utrustningen som beskrivs i denna erklæring överensstemmer med den norm som anges.
- 13 **tr** açıklar tek sorumluluğunda, bu beyan edilen ekipmanın, bu beyan edilen teknik şartname ile uyumlu olduğunu.
- 14 **uk** заявляє під своєю виключною відповідальністю, що обладнання, до якого стосується ця декларація, відповідає вимогам, вказаним у нормі.
- 15 **zh** 聲 明 獨 自 承 擔 全 部 責 任 聲 明 此 聲 明 所 指 之 設 備 符 合 所 指 之 規 格 要 求。
- 16 **cs** prohlašuje pod svou výhradní odpovědností, že zařízení, na které se vztahuje tato vyhlášení, splňuje požadavky uvedené v normě.

- CE - IZJAVA O SKLADENOSTI
- CE - VASTAVNIŠKOGA IZJAVE
- CE - MEGLÉSENYI NYILATKOZÁS
- CE - DEKLARAZIJA SOGODNOSTI
- CE - DECLARAZIJA DE CONFORMITATE
- CE - IZJAVA O SKLADENOSTI
- CE - VASTAVNIŠKOGA IZJAVE
- CE - MEGLÉSENYI NYILATKOZÁS
- CE - DEKLARAZIJA SOGODNOSTI
- CE - DECLARAZIJA DE CONFORMITATE

Daikin Industries Czech Republic s.r.o.

- 01 **de** erklærer under sin ene skilte ansvar for at udstyret som beskrives i denne erklæring overensstemmer med den norm som er angivet.
- 02 **en** declares under its sole responsibility that the equipment to which this declaration relates is in conformity with the standard indicated.
- 03 **fr** déclare sous sa seule responsabilité que l'équipement auquel cette déclaration s'applique est conforme à la norme indiquée.
- 04 **de** erklärt unter seiner alleinigen Verantwortung, dass die Ausrüstung für diese Erklärung bestimmt ist.
- 05 **es** declara bajo su única responsabilidad que el equipo al que hace referencia la declaración es conforme a la norma indicada.
- 06 **it** dichiara sotto la propria responsabilità che gli apparecchi a cui è riferita questa dichiarazione sono conformi alla norma indicata.
- 07 **pt** declara sob a sua exclusiva responsabilidade que os equipamentos a que esta declaração se refere estão em conformidade com a(s) seguinte(s) norma(s) ou outro(s) documento(s) normal(s).
- 08 **nl** verklaart onder zijn uitsluitende aansprakelijkheid dat de apparatuur waarvan deze verklaring betrekking heeft, conform is aan de norm die is aangegeven.
- 09 **pl** oświadcza pod swoją wyłączną odpowiedzialność, że urządzenia, do których odnosi się ta deklaracja, spełniają wymagania określone w normie.
- 10 **ru** заявляет под своей исключительной ответственностью, что оборудование, к которому относится настоящее заявление, соответствует указанной норме.
- 11 **sk** vyhlasuje pod svojou zodpovednosťou, že zariadenie, na ktoré sa vzťahuje táto vyhlásenie, spĺňa požiadavky uvedené v norme.
- 12 **sv** uttalar under sin ena skilda ansvar för att utrustningen som beskrivs i denna erklæring överensstemmer med den norm som anges.
- 13 **tr** açıklar tek sorumluluğunda, bu beyan edilen ekipmanın, bu beyan edilen teknik şartname ile uyumlu olduğunu.
- 14 **uk** заявляє під своєю виключною відповідальністю, що обладнання, до якого стосується ця декларація, відповідає вимогам, вказаним у нормі.
- 15 **zh** 聲 明 獨 自 承 擔 全 部 責 任 聲 明 此 聲 明 所 指 之 設 備 符 合 所 指 之 規 格 要 求。
- 16 **cs** prohlašuje pod svou výhradní odpovědností, že zařízení, na které se vztahuje tato vyhlášení, splňuje požadavky uvedené v normě.

ERGA06EAV3H, ERGA08EAV3H,

- 01 **en** are in conformity with the following standard(s) or other normative document(s), provided that these are used in accordance with our instructions:
- 02 **de** der(den) folgenden Norm(en) oder einem anderen Normdokument oder -dokumenten entspricht(s) das/der beschriebene(n) Gerät(e) unter Beachtung der folgenden Anweisungen:
- 03 **fr** le(s) présent(s) document(s) normal(s) ou autre(s) document(s) est/sont utilisé(s) conformément à la norme indiquée.
- 04 **de** erkläre ich hiermit, dass die Ausrüstung, die in dieser Erklärung beschrieben ist, mit der angegebenen Norm übereinstimmt.
- 05 **es** están en conformidad con la(s) siguiente(s) norma(s) u otro(s) documento(s) normal(es), siempre que sean utilizados de acuerdo con nuestras instrucciones:
- 06 **it** sono conformi alla(i) seguente(i) standard(i) o altro(i) documento(i) di riferimento, purché questi siano utilizzati in conformità alla norma indicata.
- 07 **pt** estão em conformidade com a(s) seguinte(s) norma(s) ou outro(s) documento(s) normal(s), desde que estes sejam utilizados de acordo com as nossas instruções:
- 08 **nl** verklaar ik hierbij dat de apparatuur die in deze verklaring wordt genoemd, overeenstemt met de norm die is aangegeven.
- 09 **pl** oświadczam, że urządzenie, do którego odnosi się ta deklaracja, spełnia wymagania określone w normie.
- 10 **ru** заявляю, что оборудование, к которому относится настоящее заявление, соответствует указанной норме.
- 11 **sk** vyhlasujem, že zariadenie, na ktoré sa vzťahuje táto vyhlásenie, spĺňa požiadavky uvedené v norme.
- 12 **sv** uttalar jag härmed att utrustningen som beskrivs i denna erklæring överensstämmer med den norm som anges.
- 13 **tr** açıklıyorum ki, bu beyan edilen ekipmanın, bu beyan edilen teknik şartname ile uyumlu olduğunu.
- 14 **uk** заявляю, що обладнання, до якого стосується ця декларація, відповідає вимогам, вказаним у нормі.
- 15 **zh** 聲 明 此 聲 明 所 指 之 設 備 符 合 所 指 之 規 格 要 求。
- 16 **cs** prohlašuji, že zařízení, na které se vztahuje tato vyhlášení, splňuje požadavky uvedené v normě.

EN 60335-2-40,

- 01 **de** gemäß den Vorschriften der:
- 02 **en** following the provisions of:
- 03 **fr** conformément aux dispositions des:
- 04 **de** in Übereinstimmung mit den Bestimmungen der:
- 05 **es** de acuerdo con las disposiciones de:
- 06 **it** secondo le disposizioni dei:
- 07 **pt** de acordo com as disposições de:
- 08 **nl** overeenkomstig de bepalingen van:
- 09 **pl** zgodnie z postanowieniami Dyrektywy:
- 10 **ru** в соответствии с положениями:
- 11 **sk** podľa predpisov:
- 12 **sv** enligt bestämmelserna i:
- 13 **tr** teknik şartname ile uyumlu olarak:
- 14 **uk** згідно з вимогами:
- 15 **zh** 符 合 規 格 要 求 的 規 定 的 條 件 下 的 設 備 符 合 所 指 之 規 格 要 求。
- 16 **cs** v souladu s ustanoveními směrnice:

**Low Voltage 2014/35/EU
Electromagnetic Compatibility 2014/30/EU
Pressure Equipment 2014/68/EU**

- * *
- ** *

- 01 **de** Die Richtlinie, mit der senere ændringer:
- 02 **en** Directives as amended:
- 03 **fr** Directives, telles que modifiées:
- 04 **de** Richtlinien, zoals gewijzigd:
- 05 **es** Directivas, según se han modificado:
- 06 **it** Direttive, come da modifica:
- 07 **pt** Diretivas, com alterações:
- 08 **nl** Directies, conforme alteratie en:
- 09 **pl** Dyrektywy, z późniejszymi poprawkami:
- 10 **ru** Директив, с внесенными изменениями:
- 11 **sk** Smerníc, s zmenami:
- 12 **sv** Direktiv, med senare ändringar:
- 13 **tr** Direktifler, değişikliklerle:
- 14 **uk** Директив, з внесеннями змін:
- 15 **zh** 經 修 正 之 指 導 性 文 件 所 指 之 設 備 符 合 所 指 之 規 格 要 求。
- 16 **cs** Směrnic, s jejichž úpravami:
- 17 **cs** Směrnic, s jejichž úpravami:
- 18 **de** Die Richtlinie, mit der senere ændringer:
- 19 **en** Directives as amended:
- 20 **fr** Directives, telles que modifiées:
- 21 **de** Richtlinien, zoals gewijzigd:
- 22 **es** Directivas, según se han modificado:
- 23 **it** Direttive, come da modifica:
- 24 **pt** Diretivas, com alterações:
- 25 **nl** Directies, conforme alteratie en:
- 26 **pl** Dyrektywy, z późniejszymi poprawkami:
- 27 **ru** Директив, с внесенными изменениями:
- 28 **sk** Smerníc, s zmenami:
- 29 **sv** Direktiv, med senare ändringar:
- 30 **tr** Direktifler, değişikliklerle:
- 31 **uk** Директив, з внесеннями змін:
- 32 **zh** 經 修 正 之 指 導 性 文 件 所 指 之 設 備 符 合 所 指 之 規 格 要 求。
- 33 **cs** Směrnic, s jejichž úpravami:
- 34 **cs** Směrnic, s jejichž úpravami:
- 35 **de** Die Richtlinie, mit der senere ændringer:
- 36 **en** Directives as amended:
- 37 **fr** Directives, telles que modifiées:
- 38 **de** Richtlinien, zoals gewijzigd:
- 39 **es** Directivas, según se han modificado:
- 40 **it** Direttive, come da modifica:
- 41 **pt** Diretivas, com alterações:
- 42 **nl** Directies, conforme alteratie en:
- 43 **pl** Dyrektywy, z późniejszymi poprawkami:
- 44 **ru** Директив, с внесенными изменениями:
- 45 **sk** Smerníc, s zmenami:
- 46 **sv** Direktiv, med senare ändringar:
- 47 **tr** Direktifler, değişikliklerle:
- 48 **uk** Директив, з внесеннями змін:
- 49 **zh** 經 修 正 之 指 導 性 文 件 所 指 之 設 備 符 合 所 指 之 規 格 要 求。
- 50 **cs** Směrnic, s jejichž úpravami:

- 01 **de** Die Richtlinie, mit der senere ændringer:
- 02 **en** Directives as amended:
- 03 **fr** Directives, telles que modifiées:
- 04 **de** Richtlinien, zoals gewijzigd:
- 05 **es** Directivas, según se han modificado:
- 06 **it** Direttive, come da modifica:
- 07 **pt** Diretivas, com alterações:
- 08 **nl** Directies, conforme alteratie en:
- 09 **pl** Dyrektywy, z późniejszymi poprawkami:
- 10 **ru** Директив, с внесенными изменениями:
- 11 **sk** Smerníc, s zmenami:
- 12 **sv** Direktiv, med senare ändringar:
- 13 **tr** Direktifler, değişikliklerle:
- 14 **uk** Директив, з внесеннями змін:
- 15 **zh** 經 修 正 之 指 導 性 文 件 所 指 之 設 備 符 合 所 指 之 規 格 要 求。
- 16 **cs** Směrnic, s jejichž úpravami:
- 17 **cs** Směrnic, s jejichž úpravami:
- 18 **de** Die Richtlinie, mit der senere ændringer:
- 19 **en** Directives as amended:
- 20 **fr** Directives, telles que modifiées:
- 21 **de** Richtlinien, zoals gewijzigd:
- 22 **es** Directivas, según se han modificado:
- 23 **it** Direttive, come da modifica:
- 24 **pt** Diretivas, com alterações:
- 25 **nl** Directies, conforme alteratie en:
- 26 **pl** Dyrektywy, z późniejszymi poprawkami:
- 27 **ru** Директив, с внесенными изменениями:
- 28 **sk** Smerníc, s zmenami:
- 29 **sv** Direktiv, med senare ändringar:
- 30 **tr** Direktifler, değişikliklerle:
- 31 **uk** Директив, з внесеннями змін:
- 32 **zh** 經 修 正 之 指 導 性 文 件 所 指 之 設 備 符 合 所 指 之 規 格 要 求。
- 33 **cs** Směrnic, s jejichž úpravami:
- 34 **cs** Směrnic, s jejichž úpravami:
- 35 **de** Die Richtlinie, mit der senere ændringer:
- 36 **en** Directives as amended:
- 37 **fr** Directives, telles que modifiées:
- 38 **de** Richtlinien, zoals gewijzigd:
- 39 **es** Directivas, según se han modificado:
- 40 **it** Direttive, come da modifica:
- 41 **pt** Diretivas, com alterações:
- 42 **nl** Directies, conforme alteratie en:
- 43 **pl** Dyrektywy, z późniejszymi poprawkami:
- 44 **ru** Директив, с внесенными изменениями:
- 45 **sk** Smerníc, s zmenami:
- 46 **sv** Direktiv, med senare ändringar:
- 47 **tr** Direktifler, değişikliklerle:
- 48 **uk** Директив, з внесеннями змін:
- 49 **zh** 經 修 正 之 指 導 性 文 件 所 指 之 設 備 符 合 所 指 之 規 格 要 求。
- 50 **cs** Směrnic, s jejichž úpravami:

<A>	DAIKIN.TCF.034C/1/1-2021
	DEKRA (NB0344)
<C>	2192529.0551-EMC
<D>	Daikin.TCFP.006
<E>	VINÇOTTE nv (NB0026)
<F>	D1
<G>	—
<H>	II



DAIKIN INDUSTRIES CZECH REPUBLIC s.r.o.

U Nové Hospody 1/1155, 301 00 Píseň Skvrňany,
Czech Republic

Yasuto Hiraoka
Managing Director
Píseň, 3rd of January 2022

Yasuto Hiraoka

Cuprins

1	Despre acest document	8
2	Instrucțiuni specifice de tehnica securității pentru instalator	8
3	Despre cutie	9
3.1	Unitatea exterioară.....	9
3.1.1	Pentru a manevra unitatea exterioară.....	9
3.1.2	Pentru a scoate accesoriile de la unitatea exterioară.....	10
4	Instalarea unității	10
4.1	Pregătirea locului de instalare.....	10
4.1.1	Cerințele locului de instalare pentru unitatea exterioară.....	10
4.1.2	Cerințe suplimentare privind locul instalării unității exterioare pentru zonele cu climă rece.....	10
4.2	Montarea unității exterioare.....	11
4.2.1	Pregătirea structurii instalației.....	11
4.2.2	Pentru a instala unitatea exterioară.....	12
4.2.3	Asigurarea drenajului.....	13
4.2.4	Pentru a preveni răsturnarea unității exterioare.....	13
4.3	Deschiderea unității.....	14
4.3.1	Pentru a deschide unitatea exterioară.....	14
5	Instalarea conductelor	14
5.1	Conectarea tubulaturii agentului frigorific.....	14
5.1.1	Pentru a conecta tubulatura agentului frigorific la unitatea exterioară.....	14
5.2	Verificarea tubulaturii agentului frigorific.....	14
5.2.1	Pentru a verifica existența scurgerilor.....	14
5.2.2	Pentru a efectua uscarea vidată.....	14
5.2.3	Izolarea tubulaturii de agent frigorific.....	15
5.3	Încărcarea agentului frigorific.....	15
5.3.1	Pentru a stabili cantitatea de agent frigorific suplimentar.....	15
5.3.2	Pentru a încărca agent frigorific suplimentar.....	15
5.3.3	Pentru a lipi eticheta cu gaze fluorurate cu efect de seră.....	15
6	Instalarea componentelor electrice	15
6.1	Despre conformitatea electrică.....	16
6.2	Specificații pentru componentele cablajului standard.....	16
6.3	Indicații pentru conectarea cablajului electric.....	16
6.4	Conexiuni la unitatea exterioară.....	16
6.4.1	Pentru a conecta cablajul electric la unitatea exterioară.....	16
7	Pornirea unității exterioare	17
8	Date tehnice	18
8.1	Schema tubulaturii: Unitatea exterioară.....	18
8.2	Schema cablajului: unitatea exterioară.....	19

1 Despre acest document

Public țintă

Instalatori autorizați

Set documentație

Acest document face parte din setul documentației. Setul complet este format din:

- **Măsurile de siguranță generale:**
 - Instrucțiuni privind siguranța pe care trebuie să le citiți înainte de instalare
 - Format: Hârtie (în cutia unității interioare)

- **Manual de exploatare:**
 - Ghid rapid pentru utilizarea de bază
 - Format: Hârtie (în cutia unității interioare)
- **Ghid de referință pentru utilizator:**
 - Instrucțiuni pas cu pas, detaliate, și informații de fond pentru utilizarea de bază și avansată
 - Format: Fișiere digitale la adresa <http://www.daikineurope.com/support-and-manuals/product-information/>
- **Manual de instalare – Unitate exterioară:**
 - Instrucțiuni de instalare
 - Format: Hârtie (în cutia unității exterioare)
- **Manual de instalare – Unitate interioară:**
 - Instrucțiuni de instalare
 - Format: Hârtie (în cutia unității interioare)
- **Ghidul de referință al instalatorului:**
 - Pregătirea instalării, bune practici, date de referință etc...
 - Format: Fișiere digitale la adresa <http://www.daikineurope.com/support-and-manuals/product-information/>
- **Broșură cu anexe pentru echipamentul opțional:**
 - Informații suplimentare despre modul de instalare a echipamentului opțional
 - Format: Hârtie (în cutia unității interioare)+Fișiere digitale la adresa <http://www.daikineurope.com/support-and-manuals/product-information/>

Cele mai recente versiuni ale documentației furnizate pot fi disponibile pe site-ul Web Daikin regional sau prin intermediul distribuitorului.

Documentația originală este scrisă în limba engleză. Toate celelalte limbi reprezintă traduceri.

Manual de date tehnice

- Un **subset** al celor mai recente date tehnice este disponibil pe site-ul Daikin regional (accesibil publicului).
- **Setul complet** cu cele mai recente date tehnice este disponibil pe Daikin Business Portal (se cere autentificare).

2 Instrucțiuni specifice de tehnica securității pentru instalator

Respectați întotdeauna următoarele reglementări și instrucțiuni privind siguranța.

Manevrarea unității ("3.1.1 Pentru a manevra unitatea exterioară" ▶ 9)



ATENȚIE

Pentru a evita rănirea, NU atingeți admisia aerului sau nervurile de aluminiu ale unității.

Locul de instalare (consultați "4.1 Pregătirea locului de instalare" ▶ 10)



AVERTIZARE

Pentru instalarea corectă a unității, țineți cont de dimensiunile spațiului de serviciu din acest manual. Consultați "4.1.1 Cerințele locului de instalare pentru unitatea exterioară" ▶ 10].

**AVERTIZARE**

Aparatul trebuie depozitat într-o încăpere fără surse de aprindere cu funcționare continuă (de exemplu: flacăară deschisă, aparat cu gaz în funcțiune sau încălzitor electric în funcțiune).

Montarea unității exterioare (consultați "[4.2 Montarea unității exterioare](#)" [p 11])

**AVERTIZARE**

Metoda de fixare a unității exterioare TREBUIE să fie în conformitate cu instrucțiunile din acest manual. Vezi "[4.2 Montarea unității exterioare](#)" [p 11].

**ATENȚIE**

NU demontați cartonul de protecție înainte de instalarea corespunzătoare a unității.

Deschiderea și închiderea unității (consultați "[4.3 Deschiderea unității](#)" [p 14])

**PERICOL: RISC DE ELECTROCUTARE**

NU lăsați unitatea nesupravegheată când este scos capacul pentru service.

**PERICOL: RISC DE ELECTROCUTARE****PERICOL: RISC DE ARSURI/OPĂRIRE**

Instalarea conductelor (consultați "[5 Instalarea conductelor](#)" [p 14])

**PERICOL: RISC DE ARSURI/OPĂRIRE****AVERTIZARE**

Dacă încărcarea totală a sistemului cu agent frigorific este $\geq 1,84$ kg (dacă lungimea tubulaturii este ≥ 27 m), va trebui să respectați cerințele pentru suprafața minimă a podelei pentru unitatea interioară. Pentru informații suplimentare, consultați manualul de instalare al unității interioare.

**AVERTIZARE**

- Utilizați numai R32 ca agent frigorific. Alte substanțe pot provoca explozii și accidente.
- R32 conține gaze fluorurate cu efect de seră. Valoarea sa potențială de încălzire globală (GWP) este de 675. NU eliberați aceste gaze în atmosferă.
- Când încărcați cu agent frigorific, purtați întotdeauna mănuși și ochelari de protecție.

Realizarea instalației electrice (consultați "[6 Instalarea componentelor electrice](#)" [p 15])

**AVERTIZARE**

Metoda de conectare a cablurilor electrice TREBUIE să respecte instrucțiunile din:

- Acest manual. Consultați "[6 Instalarea componentelor electrice](#)" [p 15].
- Schema cablajului unității exterioare, care se livrează împreună cu unitatea, se află în interiorul plăcii superioare. Pentru o traducere a legendei, consultați "[8.2 Schema cablajului: unitatea exterioară](#)" [p 19].

**PERICOL: RISC DE ELECTROCUTARE****AVERTIZARE**

Utilizați ÎNTOTDEAUNA cablu multicolor pentru cablurile de alimentare electrică.

**AVERTIZARE**

- Întreaga cablare trebuie executată de un electrician autorizat și trebuie să se conformeze legislației în vigoare.
- Efectuați conexiunile electrice la cablajul fix.
- Toate componentele procurate la fața locului și întreaga construcție electrică trebuie să se conformeze legislației în vigoare.

**AVERTIZARE**

- Dacă la rețeaua de alimentare lipsește o fază N sau aceasta este greșită, echipamentul se poate defecta.
- Stabiliți împământarea corectă. NU conectați împământarea unității la o conductă de utilități, la un circuit absorbant de impulsuri sau la o linie de împământare telefonică. Legarea incompletă la pământ poate cauza electrocutare.
- Instalați siguranțele sau disjunctorii necesare.
- Fixați cablajul electric cu cleme pentru ca acesta să NU intre în contact cu margini ascuțite sau cu tubulatura, în special pe partea cu presiune înaltă.
- NU utilizați fire izolate cu bandă, fire de conductor torsadat, prelungitoare sau conexiuni de la un sistem în stea. Pot provoca supraîncălzirea, șocuri de rețea sau incendii.
- NU instalați un condensator compensator de fază, deoarece această unitate este echipată cu un inverter. Un condensator compensator de fază va reduce randamentul și poate provoca accidente.

**INFORMAȚIE**

Detaliile despre tipul și categoria siguranțelor sau categoria întreruptoarelor sunt descrise în "[6 Instalarea componentelor electrice](#)" [p 15].

3 Despre cutie

3.1 Unitatea exterioară

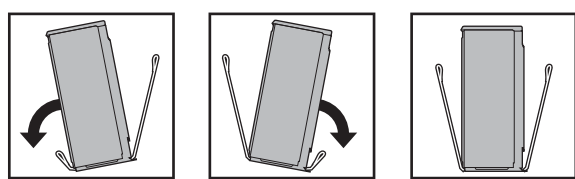
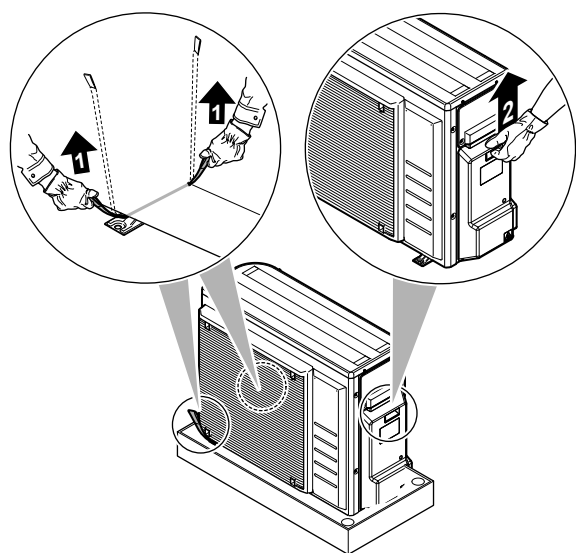
3.1.1 Pentru a manevra unitatea exterioară

**ATENȚIE**

Pentru a evita rănirea, NU atingeți admisia aerului sau nervurile de aluminiu ale unității.

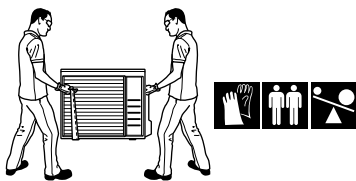
- Manevrați unitatea folosind chinga din stânga și mânerul din dreapta. Trageți în sus, simultan, de ambele capete ale chingii pentru a împiedica desprinderea chingii de unitate.

4 Instalarea unității



2 În timp ce manevrați unitatea:

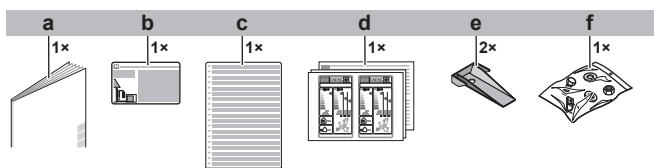
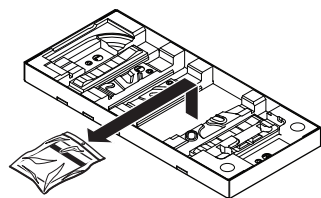
- Țineți ambele mâini la nivelul chingii.
- Stați cu spatele drept.



3 După poziționarea unității, scoateți chinga de pe unitate trăgând de 1 parte a chingii.

3.1.2 Pentru a scoate accesoriile de la unitatea exterioară

- 1 Ridicați unitatea exterioară. Consultați "3.1.1 Pentru a manevra unitatea exterioară" [p. 9].
- 2 Scoateți accesoriile din partea de jos a pachetului.



- a Manual de instalare a unității exterioare
- b Etichetă gaze fluorurate cu efect de seră
- c Etichetă multilingvă gaze fluorurate cu efect de seră
- d Etichetă energetică
- e Placa de montare a unității
- f Bolțuri, piulițe, șaibe, șaibe Grower și clemă pentru cabluri

4 Instalarea unității

4.1 Pregătirea locului de instalare

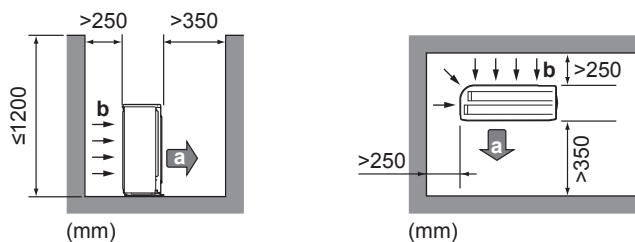


AVERTIZARE

Aparatul trebuie depozitat într-o încăpere fără surse de aprindere cu funcționare continuă (de exemplu: flacăra deschisă, aparat cu gaz în funcțiune sau încălzitor electric în funcțiune).

4.1.1 Cerințele locului de instalare pentru unitatea exterioară

Țineți cont de următoarele indicații privind distanțarea:

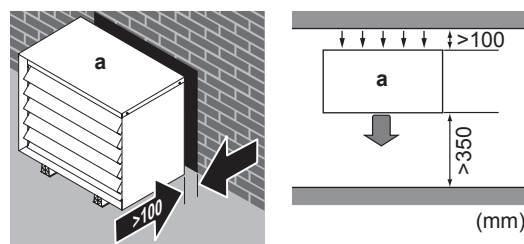


- a Orificiu de evacuare a aerului
- b Priza de aer



INFORMAȚIE

În zonele sensibile la nivelul sunetului (de exemplu, în apropierea unui dormitor), puteți să instalați capacul pentru reducerea nivelului sunetului (EKLN08A1) pentru a reduce zgomotul funcționării unității exterioare. Dacă instalați capacul, aveți în vedere următoarele linii directoare cu privire la distanțe:



a Capac pentru reducerea zgomotului

Unitatea exterioară este concepută numai pentru instalarea în exterior și pentru următoarele temperaturi ambiante:

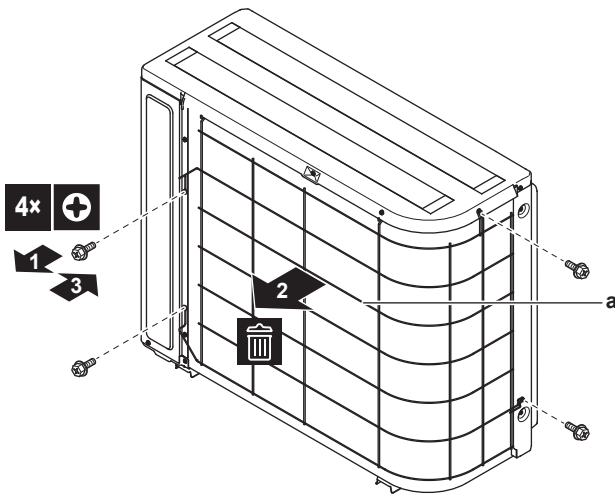
Mod de răcire	10~43°C
Mod de încălzire	-25~25°C

4.1.2 Cerințe suplimentare privind locul instalării unității exterioare pentru zonele cu climă rece

În zonele cu temperaturi ambiante scăzute și umiditate ridicată sau în cele cu căderi masive de zăpadă, scoateți grilajul aspirației pentru a asigura funcționarea corespunzătoare.

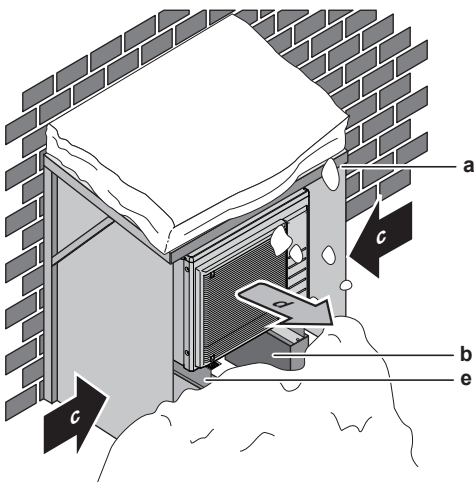
Listă scurtă cu zone: Austria, Republica Cehă, Danemarca, Estonia, Finlanda, Germania, Ungaria, Letonia, Lituania, Norvegia, Polonia, România, Serbia, Slovacia, Suedia, ...

- 1 Scoateți șuruburile care fixează grilajul aspirației.
- 2 Scoateți grilajul aspirației și dezafecți-l.
- 3 Puneți la loc șuruburile pe unitate.



a Grilajul aspirației

Protejați unitatea împotriva căderilor directe de zăpadă și aveți grijă ca unitatea exterioră să nu fie NICIODATĂ înzăpezită.



- a Capac protector pentru zăpadă sau copertină
- b Pedestal
- c Direcția principală a vântului
- d Evacuarea aerului
- e Set opțiune EKFT008D

În orice caz, asigurați cel puțin 300 mm de spațiu liber sub unitate. În plus, asigurați-vă că unitatea este amplasată la cel puțin 100 mm deasupra nivelului maxim estimat al zăpezii. Consultați "4.2 Montarea unității exterioare" [▶ 11] pentru detalii suplimentare.

În zonele cu ninsori intense este foarte important să alegeți un loc de instalare unde zăpada să nu poată afecta unitatea. Dacă sunt posibile ninsori laterale, aveți grijă ca serpentina schimbătorului de căldură să NU fie afectată de zăpadă. Dacă este necesar, instalați un acoperiș sau un șopron de protecție față de zăpadă și un pedestal.

4.2 Montarea unității exterioare

4.2.1 Pregătirea structurii instalației

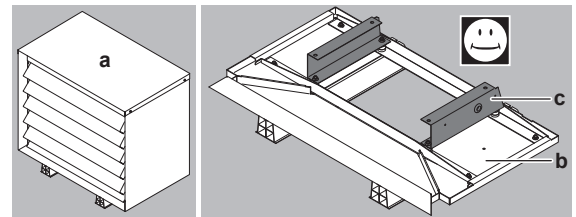
Acest subiect tratează diferite structuri de instalare. Pentru toate, folosiți 4 seturi de bolțuri de ancorare M8 sau M10, piulițe și șaibe. În orice caz, lăsați un spațiu liber de cel puțin 300 mm sub unitate. În plus, asigurați-vă că unitatea se află la cel puțin 100 mm deasupra stratului maxim de zăpadă anticipat.

i INFORMAȚIE

Înălțimea maximă a părții superioare cu protuberanță a șuruburilor este de 15 mm.

i INFORMAȚIE

Dacă instalați barele cu profil în U în combinație cu capacul pentru reducerea nivelului sunetului (EKLNO8A1), se aplică instrucțiunile de instalare diferite pentru barele cu profil în U. Consultați manualul de instalare a capacului pentru reducerea nivelului sunetului.

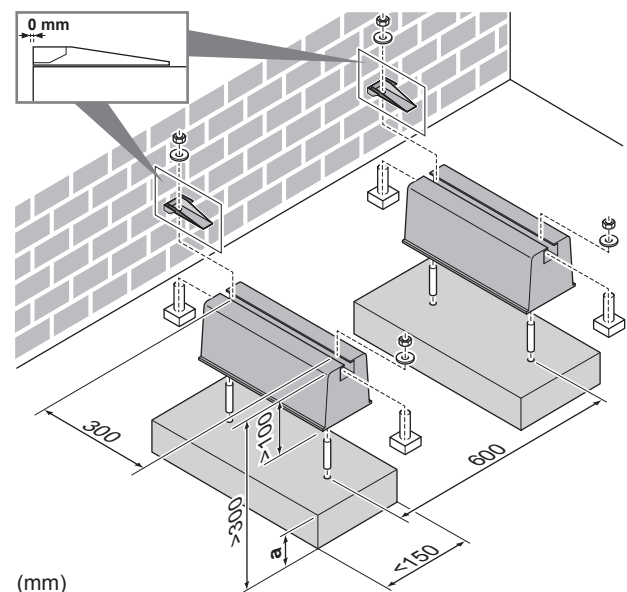


a Capac pentru reducerea zgomotului

b Componentele din partea de jos a capacului pentru reducerea nivelului sunetului

c Bare cu profil în U

Opțiunea 1: pe picior de montare tip "picior flexibil cu bară"

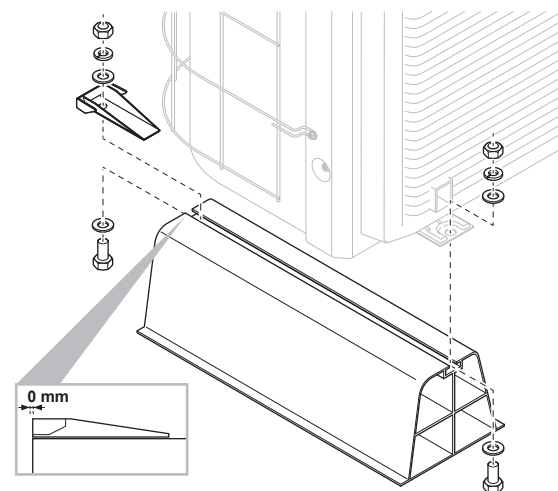


(mm)

a Înălțimea maximă a căderilor de zăpadă

Opțiunea 2: pe picior de montare de plastic

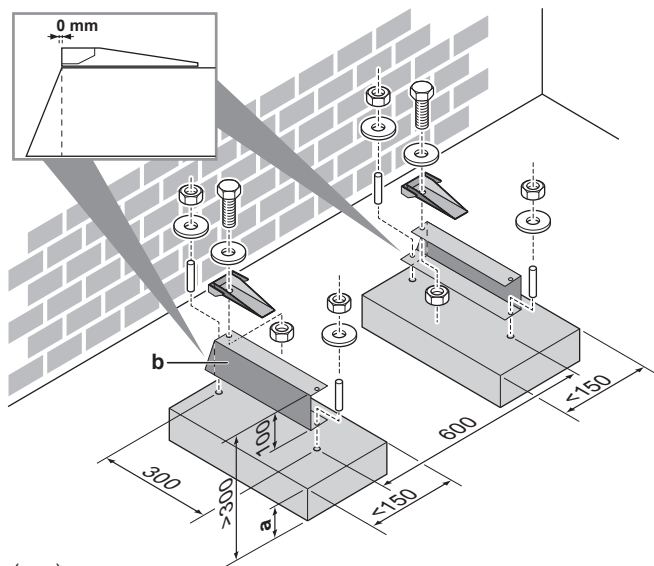
În acest caz, puteți utiliza bolțuri, piulițe, șaibe și șaibe Grower furnizate cu unitatea ca accesorii.



Opțiunea 3: pe un pedestal cu kitul opțiunii EKFT008D

Kitul opțiunii EKFT008D se recomandă în zonele cu căderi masive de zăpadă.

4 Instalarea unității

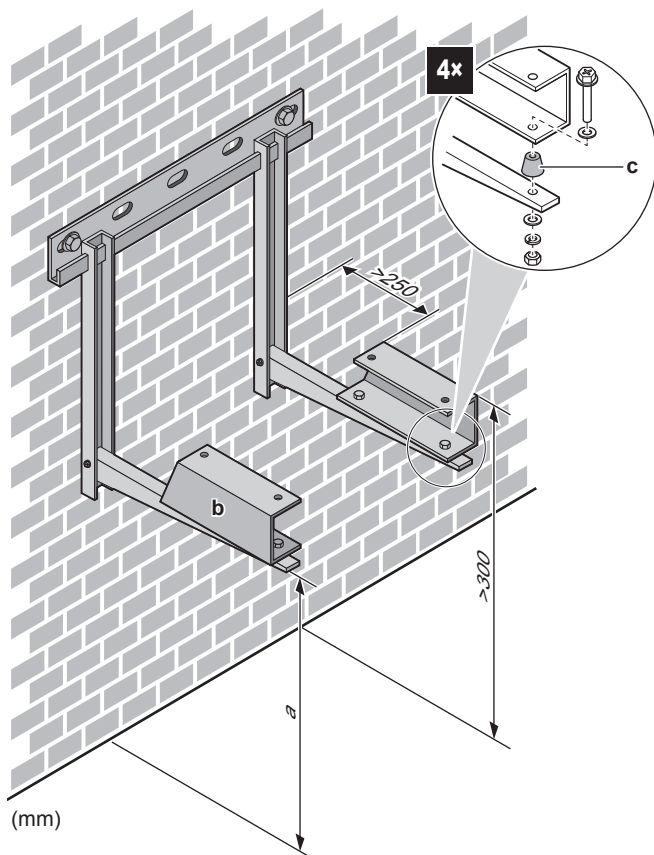


(mm)

- a Înălțimea maximă a căderilor de zăpadă
- b Set opțiune EKFT008D

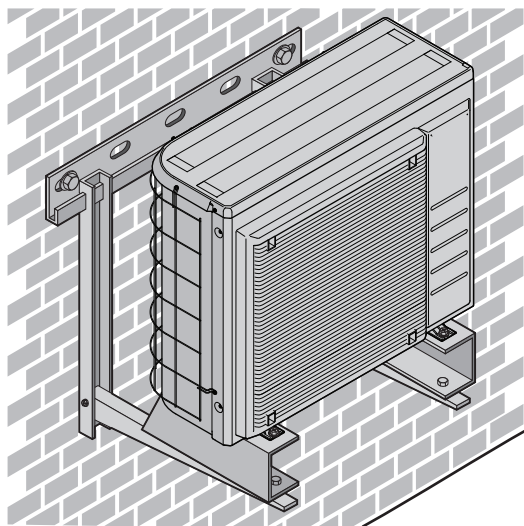
Opțiunea 4: pe console de perete cu kitul opțiunii EKFT008D

Kitul opțiunii EKFT008D se recomandă în zonele cu căderi masive de zăpadă.



(mm)

- a Înălțimea maximă a căderilor de zăpadă
- b Set opțiune EKFT008D
- c Cauciuc pentru atenuarea vibrațiilor (procurat la fața locului)



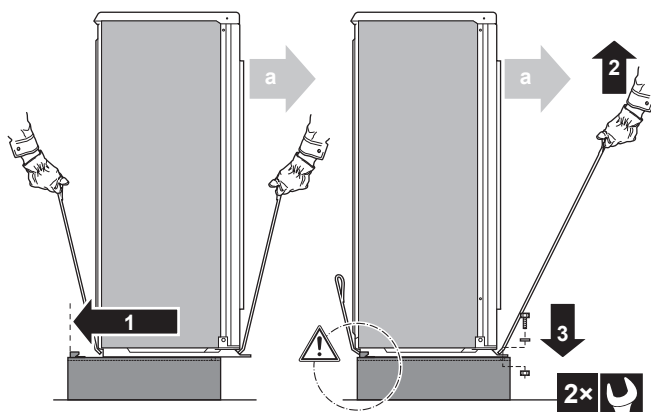
4.2.2 Pentru a instala unitatea exterioară



ATENȚIE

NU demontați cartonul de protecție înainte de instalarea corespunzătoare a unității.

- 1 Ridicați unitatea exterioară conform descrierii din "3.1.1 Pentru a manevra unitatea exterioară" ▶ 9].
- 2 Instalați unitatea exterioară în felul următor:
 - (1) Puneți unitatea pe poziție (folosind chinga din stânga și mânerul din dreapta).
 - (2) Scoateți chinga (trăgând de 1 parte a chingii).
 - (3) Fixați unitatea.



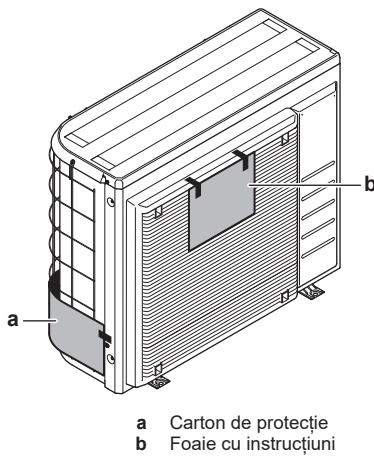
a Evacuarea aerului



NOTIFICARE

Aliniați corect unitatea. Asigurați-vă că partea din spate a unității NU are protuberanțe.

- 3 Scoateți cartonul de protecție și foaia cu instrucțiuni.



a Carton de protecție
b Foaie cu instrucțiuni

4.2.3 Asigurarea drenajului

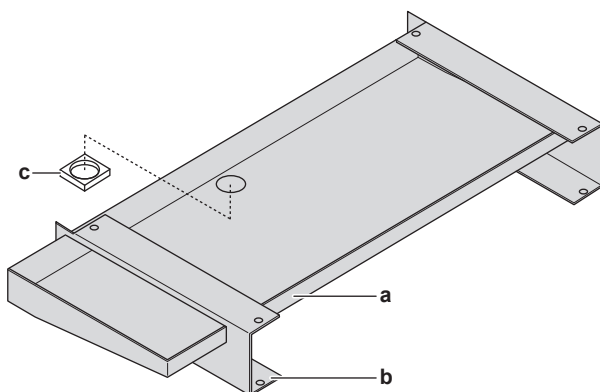
Asigurați-vă că apa de condensare se poate evacua corespunzător.



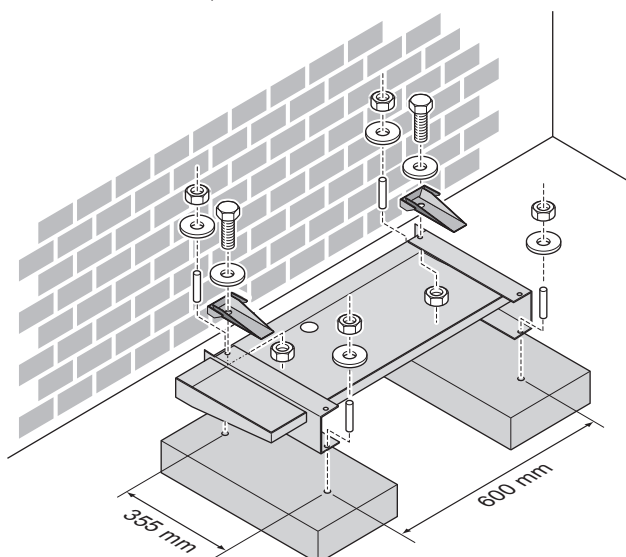
NOTIFICARE

Dacă orificiile de evacuare ale unității exterioare sunt blocate, lăsați un spațiu de cel puțin 300 mm sub unitatea exterioară.

- **Tavă de evacuare.** Puteți folosi opțiunea tăvii de evacuare (EKDP008D) pentru a strânge apa evacuată. Pentru instrucțiunile complete de instalare, consultați manualul de instalare a tăvii de evacuare. Pe scurt, tava de evacuare trebuie să fie instalat la nivel (cu o toleranță de 1° pe toate laturile) în felul următor:



a Tavă de evacuare
b Bare cu profil U
c Izolație orificiu de evacuare

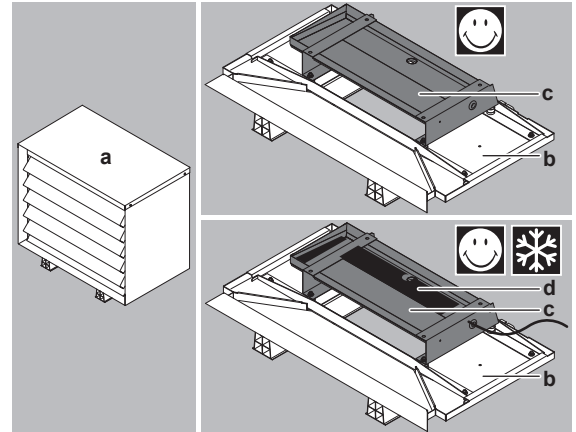


- **Încălzitorul tăvii de evacuare.** Puteți folosi opțiunea încălzitorului tăvii de evacuare (EKDPH008CA) pentru a preveni înghețarea tăvii de evacuare. Pentru instrucțiunile de instalare, consultați manualul de instalare a încălzitorului tăvii de evacuare.
- **Conductă de evacuare neîncălzită.** Când folosiți încălzitorul tăvii de evacuare fără conductă de evacuare sau cu o conductă de evacuare neîncălzită, scoateți izolația orificiului de evacuare (Elementul c din ilustrație).



INFORMAȚIE

Dacă instalați setul tăvii de evacuare (cu sau fără încălzitor pentru tava de evacuare) în combinație cu capacul pentru reducerea nivelului zgomotului (EKLN08A1), se aplică instrucțiuni de instalare diferite pentru setul tăvii de evacuare. Consultați manualul de instalare a capacului pentru reducerea nivelului sunetului.



a Capac pentru reducerea zgomotului

b Componentele din partea de jos a capacului pentru reducerea nivelului sunetului

c Set tavă de evacuare

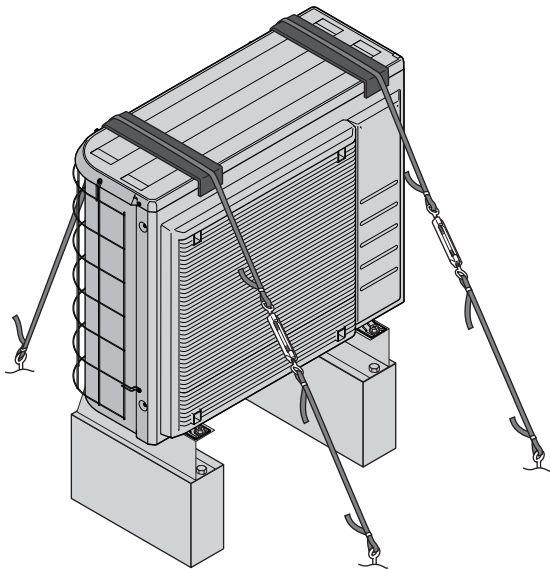
d Încălzitor tavă de evacuare

4.2.4 Pentru a preveni răsturnarea unității exterioare

Dacă unitatea se instalează în locuri unde vânturile puternice o pot răsturna, luați următoarele măsuri:

- 1 Pregătiți 2 cabluri conform indicațiilor din ilustrația următoare (procurare la fața locului).
- 2 Treceți cele 2 cabluri peste unitatea exterioară.
- 3 Introduceți o bandă de cauciuc între cabluri și unitatea exterioară pentru ca vopseaua să nu fie zgâriată de cabluri (procurare la fața locului).
- 4 Fixați capetele cablurilor.
- 5 Strângeți cablurile.

5 Instalarea conductelor



4.3 Deschiderea unității

4.3.1 Pentru a deschide unitatea exterioară



PERICOL: RISC DE ELECTROCUTARE



PERICOL: RISC DE ARSURI/OPĂRIRE

Consultați "5.1.1 Pentru a conecta tubulatura agentului frigorific la unitatea exterioară" [▶ 14] și "6.4.1 Pentru a conecta cablajul electric la unitatea exterioară" [▶ 16].

5 Instalarea conductelor

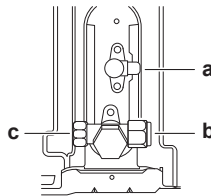
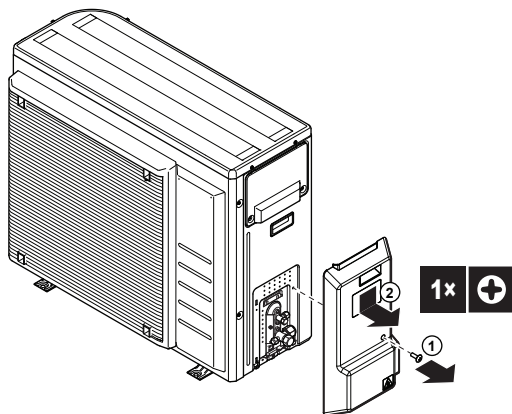
5.1 Conectarea tubulaturii agentului frigorific



PERICOL: RISC DE ARSURI/OPĂRIRE

5.1.1 Pentru a conecta tubulatura agentului frigorific la unitatea exterioară

- 1 Conectați racordul de agent frigorific lichid de la unitatea interioară la ventilul de închidere pentru lichid al unității exterioare.



- a Ventil de închidere pentru lichid
- b Ventil de închidere pentru gaz
- c Ștuț de service

- 2 Conectați racordul de agent frigorific gaz de la unitatea interioară la ventilul de închidere pentru gaz al unității exterioare.



NOTIFICARE

Vă recomandăm ca tubulatura agentului frigorific între unitatea interioară și cea exterioară să fie instalată într-un tub sau ca tubulatura agentului frigorific să fie învelită în bandă.

5.2 Verificarea tubulaturii agentului frigorific

5.2.1 Pentru a verifica existența scurgerilor



NOTIFICARE

NU depășiți presiunea maximă de lucru a unității (consultați "PS High" pe placa de identificare a unității).



NOTIFICARE

ÎNTOTDEAUNA folosiți soluția de testare cu bule recomandată de distribuitor.

NU folosiți niciodată apă cu săpun:

- Apa cu săpun poate provoca fisurarea componentelor, cum ar fi piulițele olandeze sau capacele ventilului de închidere.
- Apa cu săpun poate conține sare, iar aceasta absoarbe umezeala care va îngheța atunci când se răcesc conductele.
- Apa cu săpun conține amoniac, care poate duce la coroziunea îmbinărilor (între piulița olandeză din alamă și cea de cupru).

- 1 Încărcați sistemul cu azot gaz până la presiunea manometrului de cel puțin 200 kPa (2 bari). Vă recomandăm să presurizați la 3000 kPa (30 bari) pentru a detecta scurgerile minuscule.
- 2 Verificați dacă există scurgeri prin aplicarea unei soluții de verificare cu spumă pe toate racordurile.
- 3 Evacuați tot azotul gaz.

5.2.2 Pentru a efectua uscarea vidată

- 1 Vidați sistemul până când presiunea pe distribuitor indică $-0,1$ MPa (-1 bar).
- 2 Lăsați așa cum este timp de 4-5 minute și verificați presiunea:

Dacă presiunea...	Atunci...
Nu se modifică	Nu există umiditate în sistem. Acest procedeu este terminat.
Crește	Există umiditate în sistem. Treceți la pasul următor.

- 3 Vidați sistemul cel puțin 2 ore la presiune de $-0,1$ MPa (-1 bar) a distribuitorului.
- 4 După oprirea pompei, verificați presiunea timp de cel puțin 1 oră.

5 Dacă NU ați ajuns la vidul țintă sau NU PUTEȚI menține vidul timp de 1 oră, efectuați următoarele:

- Verificați din nou dacă există scurgeri.
- Efectuați din nou uscarea cu vid.



NOTIFICARE

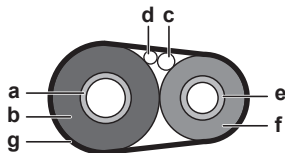
Aveți grijă să deschideți ventilele de închidere după instalarea tubulaturii de agent frigorific și efectuarea uscării cu vid. Exploatarea sistemului cu ventilele de închidere închise poate defecta compresorul.

5.2.3 Izolarea tubulaturii de agent frigorific

După finalizarea probei de etanșeitate și uscarea cu vid, tubulatura trebuie să fie izolată. Țineți cont de următoarele:

- Izolați tubulatura de lichid și gaz (la toate unitățile).
- Folosiți spumă de polietilenă rezistentă la căldură care poate rezista la o temperatură de 70°C pentru tubulatura de lichid și spumă de polietilenă care poate rezista la o temperatură de 120°C pentru tubulatura de gaz.
- Întăriți izolația tubulaturii agentului frigorific în funcție de mediul înconjurător instalației.

1 Izolați și fixați tubulatura de agent frigorific și cablurile după cum urmează:



- a Conductă de gaz
- b Izolația conductei de gaz
- c Cablu de interconectare
- d Cablaj de legătură (dacă este cazul)
- e Conductă de lichid
- f Izolația conductei de lichid
- g Bandă de finisaj

2 Montați capacul pentru deservire.

5.3 Încărcarea agentului frigorific

5.3.1 Pentru a stabili cantitatea de agent frigorific suplimentar



AVERTIZARE

Dacă încărcarea totală a sistemului cu agent frigorific este $\geq 1,84$ kg (dacă lungimea tubulaturii este ≥ 27 m), va trebui să respectați cerințele pentru suprafața minimă a podelei pentru unitatea interioară. Pentru informații suplimentare, consultați manualul de instalare al unității interioare.

Dacă lungimea totală a tubulaturii agentului frigorific este...	Atunci...
≤ 10 m	NU adăugați agent frigorific suplimentar.
> 10 m	$R = (\text{lungimea totală (m) a tubulaturii de lichid} - 10) \times 0,020$ $R = \text{încărcare suplimentară (kg) (rotunjită în unități de 0,01 kg)}$



INFORMAȚIE

Lungimea tubulaturii reprezintă lungimea pe o singură direcție a tubulaturii de lichid.

5.3.2 Pentru a încărca agent frigorific suplimentar



AVERTIZARE

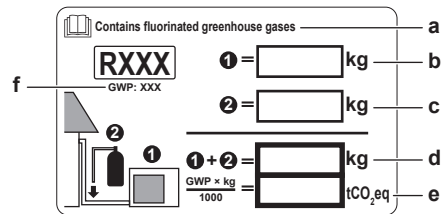
- Utilizați numai R32 ca agent frigorific. Alte substanțe pot provoca explozii și accidente.
- R32 conține gaze fluorurate cu efect de seră. Valoarea sa potențială de încălzire globală (GWP) este de 675. NU eliberați aceste gaze în atmosferă.
- Când încărcați cu agent frigorific, purtați întotdeauna mănuși și ochelari de protecție.

Condiție prealabilă: Înainte de încărcarea agentului frigorific, asigurați-vă că tubulatura de agent frigorific este racordată și verificată (probă de etanșeitate și uscare cu vid).

- 1 Conectați butelia de agent frigorific la ștuțul de deservire.
- 2 Încărcați cantitatea suplimentară de agent frigorific.
- 3 Deschideți ventilul de închidere pentru gaz.

5.3.3 Pentru a lipi eticheta cu gaze fluorurate cu efect de seră

1 Completați eticheta după cum urmează:



- a Dacă împreună cu unitatea este livrată o etichetă de gaz fluorurat cu efect de seră în mai multe limbi (consultați accesoriile), desprindeți limba aplicabilă și lipiți-o pe a.
- b Încărcătura de agent frigorific din fabrică: consultați placa de identificare a unității
- c Cantitatea suplimentară de agent frigorific încărcat
- d Încărcătura totală de agent frigorific
- e **Cantitatea de gaze fluorurate cu efect de seră** din încărcătura totală de agent frigorific, exprimată în tone echivalente de CO₂.
- f GWP = potențial de încălzire globală



NOTIFICARE

Legislația în vigoare privind **gazele fluorurate cu efect de seră** impune ca încărcătura de agent frigorific a unității să fie indicată atât în greutate, cât și în echivalent CO₂.

Formula pentru calculul cantității în tone echivalente de CO₂: Valoarea GWP a agentului frigorific x încărcătura totală de agent frigorific [în kg] / 1000

Utilizați valoarea GWP menționată pe eticheta încărcăturii de agent frigorific.

- 2 Lipiți eticheta în interiorul unității exterioare, lângă ventilele de închidere pentru gaz și lichid.

6 Instalarea componentelor electrice



PERICOL: RISC DE ELECTROCUTARE



AVERTIZARE

Utilizați ÎNTOTDEAUNA cablu multicolor pentru cablurile de alimentare electrică.

6 Instalarea componentelor electrice

6.1 Despre conformitatea electrică

Numai pentru ERGA04EAV3, ERGA06EAV3H și ERGA08EAV3H (nu pentru ERGA04~08EAV3A)

Echipament conform cu EN/IEC 61000-3-12 (Standard tehnic european/internațional care stabilește limitele pentru curenții armonici produși de echipamentele conectate la sistemele publice de joasă tensiune cu curent de intrare >16 A și ≤75 A pe fază).

6.2 Specificații pentru componentele cablajului standard

Componentă	ERGA04EAV3 ERGA06EAV3H	ERGA08EAV3H	ERGA04~08EAV3A	
Cablul rețea de alimentare	MCA ^(a)	19,9 A	24,0 A	15,9 A
	Tensiune	230 V		
	Fază	1~		
	Frecvență	50 Hz		
	Dimensiuni cablu	Trebuie să respecte legislația în vigoare		
Cablul de legătură	Secțiunea minimă a cablului de 1,5 mm ² și se aplică pentru 230 V			
Siguranță locală recomandată	20 A	25 A	16 A	
Disjunctur pentru scurgerea la pământ	Trebuie să respecte legislația în vigoare			

^(a) MCA=Capacitatea minimă de încărcare cu curent a circuitului. Valorile specificate sunt valori maxime (consultați datele electrice ale combinației cu unitățile interioare pentru valorile exacte).

6.3 Indicații pentru conectarea cablajului electric

Cuplu de strângere

Unitate exterioară:

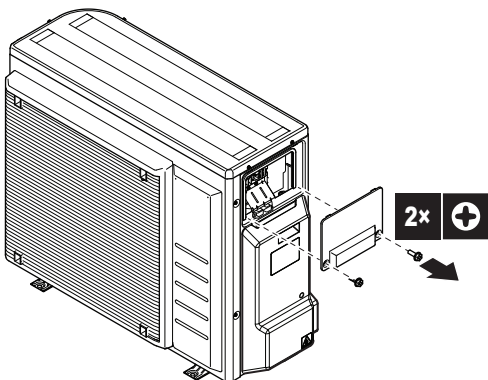
Element	Cuplu de strângere (N•m)
M4 (X1M)	1,2~1,5
M4 (împământare)	

6.4 Conexiuni la unitatea exterioară

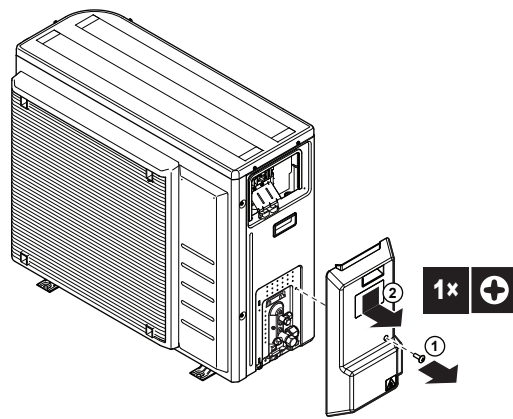
Element	Descriere
Cablul rețea de alimentare	Consultați "6.4.1 Pentru a conecta cablajul electric la unitatea exterioară" [p. 16].
Cablul de legătură	

6.4.1 Pentru a conecta cablajul electric la unitatea exterioară

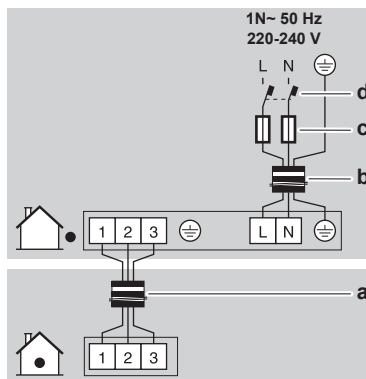
- 1 Scoateți capacul cutiei de distribuție.



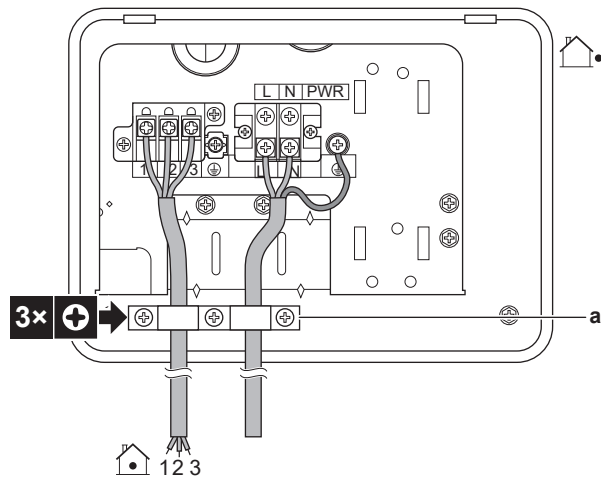
- 2 Scoateți capacul tubulaturii de agent frigorific.



- 3 Conectați cablul de intercomunicare și rețeaua electrică în felul următor. Asigurați-vă că nu este tensionat cablul folosind clema pentru cabluri.

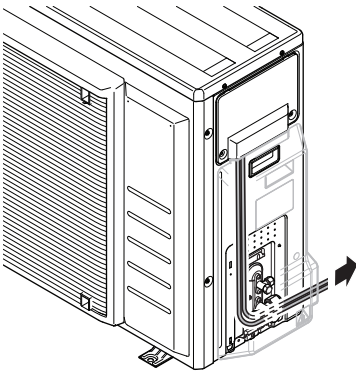


- a Cablu de legătură
- b Cablu rețea de alimentare
- c Siguranță
- d Disjunctur pentru scurgerea la pământ



- a Clemă de cablu

- 4 Montați la loc capacul cutiei de distribuție.
- 5 Montați la loc capacul tubulaturii de agent frigorific. Cablurile trebuie să fie direcționate sub capac, ca în ilustrație:



- 6 Conectați un disjunctor pentru scurgerea la pământ și o siguranță la linia sursei de alimentare.

7 Pornirea unității exterioare

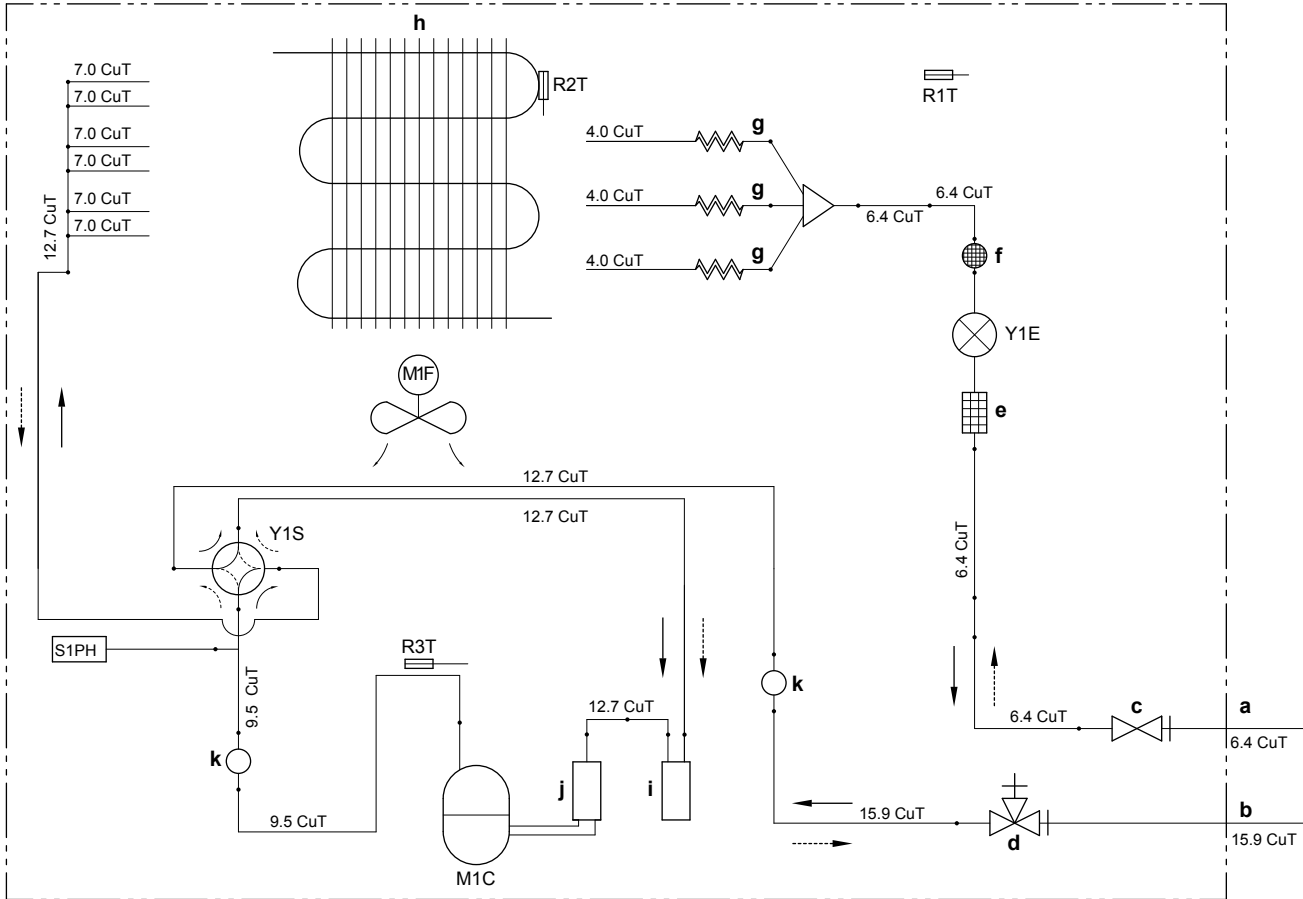
Vezi manualul de instalare a unității interioare pentru configurarea și darea în exploatare a sistemului.

8 Date tehnice

8 Date tehnice

Un **subset** al celor mai recente date tehnice este disponibil pe site-ul web Daikin regional (accesibil public). **Setul complet** al celor mai recente date tehnice este disponibil pe Daikin Business Portal (este necesară autentificarea).

8.1 Schema tubaturii: Unitatea exterioară



3D110394

- a Tubulatură de legătură (lichid: racord mufat cu Ø6,4 mm)
- b Tubulatură de legătură (gaz: racord mufat cu Ø15,9 mm)
- c Ventil închidere (lichid)
- d Ventil de închidere cu ștuț de deservire (gaz)
- e Filtru
- f Oală cu filtru
- g Tub capilar
- h Schimbător de căldură
- i Acumulator
- j Acumulator compresor
- k Oală

- M1C Compresor
- M1F Ventilator
- R1T Termistor (aer exterior)
- R2T Termistor (schimbător de căldură)
- R3T Termistor (descărcare compresor)
- S1PH Comutator presiune înaltă (resetare automată)
- Y1E Ventil electronic de destindere
- Y1S Ventil solenoid (ventil cu 4 căi) (PORNIT: răcire)
- Încălzire
- Răcire


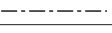
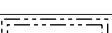

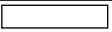
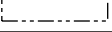


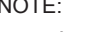
8.2 Schema cablajului: unitatea exterioară

Consultați schema de conexiuni a cablajului intern furnizată cu unitatea (în interiorul plăcii superioare). Prescurtările folosite sunt prezentate mai jos.

(1) Schema conexiunilor

Engleză	Traducere
Connection diagram	Schema conexiunilor

(2) Note

Engleză	Traducere
Notes	Note
	Conectare
X1M	Borna principală
	Cablajul de împământare
	Procurare la fața locului
	Opțiuni
	Cutie de distribuție
	PLACĂ CIRCUITE IMPRIMATE
	Cablarea depinde de model
	Legare la pământ de protecție
	Cablu de legătură

NOTE:

- În timpul funcționării, nu scurtcircuitați dispozitivul de protecție S1PH.
- Consultați tabelul combinațiilor și manualul opțiunii pentru modul de conectare a cablajului la X6A, X28A și X77A.
- Culori: BLK: negru; RED: roșu; BLU: albastru; WHT: alb; GRN: verde; YLW: galben

(3) Legendă

AL*	Conector
C*	Condensator
DB*	Punte redresoare
DC*	Conector
DP*	Conector
E*	Conector
F1U	Siguranță T 6,3 A la 250 V
FU1, FU2	Siguranță T 3,15 A la 250 V
FU3	Siguranță T 30 A la 250 V
H*	Conector
IPM*	Modul de alimentare inteligent
L	Conector
LED 1~5	Bec indicator
LED A	Lampă pilot
L*	Bobină de reactanță
M1C	Motor compresor
M1F	Motor ventilator
MR*	Releu magnetic
N	Conector
PCB1	Placă de circuite imprimate (principală)
PS	Comutator alimentare cu energie electrică
Q1L	Protecție termică
Q1DI	# Disjunctori pentru scurgerea la pământ
Q*	Tranzistor bipolar intrare izolat (IGBT)
R1T	Termistor (aer)
R2T	Termistor (schimbător de căldură)

R3T	Termistor (evacuare)
RTH2	Rezistență
S	Conector
S1PH	Comutator presiune înaltă
S2~80	Conector
SA1	Descărcător de supratensiune
SHM	Placă fixă regletă de conexiuni
U, V, W	Conector
V3, V4, V401	Varistor
X*A	Conector
X*M	Regletă de conexiuni
Y1E	Ventil electronic de destindere
Y1S	Ventil solenoid (ventil cu 4 căi)
Z*C	Filtru de zgomot (miez de ferită)
Z*F	Filtru de zgomot

* Opțional

Procurare la fața locului

ERC



4P629079-1 C 00000005

Copyright 2020 Daikin

DAIKIN EUROPE N.V.

Zandvoordestraat 300, B-8400 Oostende, Belgium

4P629079-1C 2021.11