

Manual de instalare



# Modul interior

## **NIBE VVM 225**

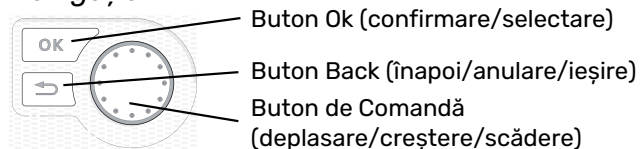
---



IHB RO 2235-1  
731183

## Ghid rapid

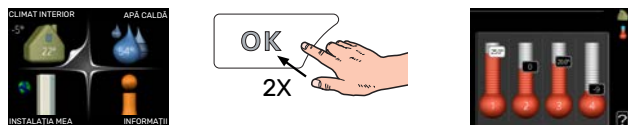
### Navigație



Găsiți o explicație detaliată a funcțiilor butoanelor la pagina 38.

Cum să derulați printre meniuri și să faceți diferite setări este descris la pagina 40.

### Setare climat interior



Modul pentru setarea temperaturii interioare poate fi accesat în modul pornire, în meniul principal, prin apăsarea de două ori a butonului OK.

### Creștere volum apă caldă



Pentru creșterea temporară a cantității de apă caldă, rotiți mai întâi butonul de comandă la semnul meniului 2 (picătura de apă) și apăsați butonul OK de două ori.

# Cuprins

1	Informații importante	4	Răcire în sistem cu 2 conducte	36
	Informații de siguranță	4	Setare circulație apă caldă	36
	Simboluri	4	Piscina	36
	Marcare	4	SG Ready	36
	Număr serie	4		
	Recuperare	5	7 Comandă – Introducere	38
	Inspecția instalației	5	Unitate de afișare	38
	Modul exterior	6	Sistem de meniuri	39
2	Livrare și manipulare	7	8 Control - Meniuri	42
	Transport	7	Meniul 1 - CLIMAT INTERIOR	42
	Asamblare	7	Meniul 2 - APĂ CALDĂ	43
	Componente livrate	7	Meniul 3 - INFORMAȚII	43
	Îndepărtarea panourilor	8	Meniul 4 - SISTEMUL MEU	44
			Meniul 5 - SERVICE	45
3	Proiect VVM 225	9	9 Service	54
	3x400V, email	9	Activități de service	54
	3x400V, oțel inoxidabil	10	10 Perturbări ale confortului	57
	3x230V, oțel inoxidabil	11	Meniu info	57
	1x230V, oțel inoxidabil	12	Gestionare alarmă	57
	Localizare componente, spate	13	Depanare	57
	Lista componentelor	13	Doar auxiliar electric	59
4	Racorduri pentru conducte	14	11 Accesorii	60
	Racorduri de conductă generale	14	12 Date tehnice	62
	Dimensiuni și racorduri de conductă	17	Dimensiuni	62
	Conectarea pompei de căldură aer/apă	18	Specificații tehnice	63
	Conectare în timpul funcționării fără pompa de căldură	18	Schema circuitului electric	66
	Sistem de climatizare	18	Index	81
	Apă rece și apă caldă	18	Informații de contact	83
	Alternativă instalație	18		
5	Conexiuni electrice	20		
	Informații generale	20		
	Conexiuni	23		
	Setări	26		
	Conexiuni opționale	28		
	Accesorii de conectare	32		
6	Punere în funcțiune și reglare	33		
	Pregătiri	33		
	Umplere și ventilare	33		
	Pornire și inspecție	33		
	Setarea curbei de încălzire	35		

# Informații importante

## Informații de siguranță

Acest manual descrie procedurile de instalare și service de punere în aplicare de către specialiști.

Acest manual trebuie lăsat clientului.

Acest echipament poate fi folosit de copii cu vârsta egală sau mai mare de 8 ani și de persoane cu capacități fizice, senzoriale sau mentale reduse, sau de persoane lipsite de experiență și cunoștințe doar dacă li s-a efectuat un instructaj specific pentru utilizarea acestui echipament în condiții de siguranță și dacă au înțeles riscurile care pot apărea. Copiii nu au voie să se joace cu aceste echipamente. Curățarea și întreținerea echipamentului nu trebuie făcută de către copii în lipsa unui supraveghetor.

Acesta este un manual original. Nu se poate traduce fără aprobarea NIBE.

Dreptul de a face modificări de design sau tehnice aparține.

©NIBE 2022.

Presiunea în sistem	Max	Min
Agent termic	0,3 MPa (3 bari)	0,05 MPa (0,5 bari)
Apă pentru consum casnic	1,0 MPa (10 bari)	0,01 MPa (0,1 bari)

Poate picura apă din supapa de siguranță. O conductă de preaplin montată din fabrică este direcționată de la supapa de siguranță către o pâlnie de preaplin. O conductă de preaplin trebuie direcționată de la pâlnia de preaplin către o evacuare corespunzătoare. Conducta de preaplin trebuie înclinată pe toată lungimea, pentru a preveni acumulările de apă și trebuie, de asemenea, să fie protejată la îngheț.

VVM 225 trebuie instalată cu un întrerupător-separator. Suprafața cablului trebuie dimensionată în conformitate cu siguranța utilizată.

## Simboluri

Explicarea simbolurilor care pot fi prezente în acest manual.



### NOTA

Acest simbol indică un pericol pentru persoane sau aparat.



### Precautie

Acest simbol indică informații importante despre ceea ce trebuie să respectați la instalarea și întreținerea instalației dvs.



### SFAT

Acest simbol indică sugestii pentru a facilita utilizarea produsului.

## Marcare

Explicarea simbolurilor care pot fi prezente pe eticheta (etichetele) produsului.



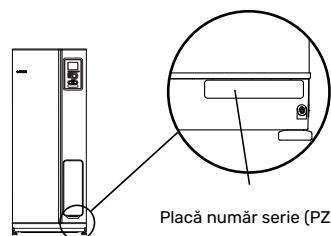
Pericol pentru persoane sau aparat.



Citiți manualul de utilizare.

## Număr serie

Numărul de serie poate fi găsit în partea din dreapta jos a capacului frontal și în meniul info (meniul 3.1) și pe placa cu date tehnice (PZ1).



Placă număr serie (PZ3)



### Precautie

Aveți nevoie de numărul de serie al produsului (14 cifre) pentru service și suport.

## Recuperare



Lăsați eliminarea ambalajului în seama instalatorului care a instalat produsul sau stațiilor speciale de sortare a deșeurilor.

Nu eliminați produsele uzate împreună cu deșeurile menajere. Acestea trebuie eliminate la o stație specială de sortare a deșeurilor sau la o companie care prestează astfel de servicii.

Eliminarea inadecvată a produsului de către utilizator duce la penalități administrative, în conformitate cu legislația curentă.

## Inspecția instalației

Reglementările actuale impun inspecția instalației de încălzire înainte de punerea în funcțiune. Inspecția trebuie realizată de către o persoană calificată adecvat.

În plus, completați pagina pentru informații despre datele de instalare din Manualul de Operare.

✓	Descriere	Note	Semnătură	Data
	Agent termic, consultați secțiunea „Diagrama sistemului”			
	Sistem spălat			
	Sistem aerisit			
	Filtru de particule			
	Supapă de siguranță			
	Robineți de izolare			
	Presiunea în sistem			
	Conectare conform schiței			
	Apă caldă, consultați secțiunea „Apă rece și apă caldă”			
	Robineți de izolare			
	Vană de amestec			
	Supapă de siguranță			
	Electricitate, consultați secțiunea „Conexiuni electrice”			
	Comunicație conectată			
	Siguranțe, modul interior			
	Siguranțe proprietate			
	Senzor exterior			
	Senzor de cameră			
	Senzor de curent			
	Întreprupător de siguranță			
	Disjunctori pentru împământare			
	Setare termostat mod de urgență			
	Diverse			
	Conectat la			

## Modul exterior

### COMPATIBIL CU POMPE DE CĂLDURĂ AER/APĂ

#### F2050

##### F2050-6

Nr. componentă 064 328

##### F2050-10

Nr. componentă 064 318

#### S2125

##### S2125-8 1x230V

Nr. componentă 064 220

##### S2125-8 3x400V

Nr. componentă 064 219

#### NIBE SPLIT

##### AMS 20-6

Nr. componentă 064 235

##### HBS 20-6

Nr. componentă 067 668

##### AMS 20-10

Nr. componentă 064 319

##### HBS 20-10

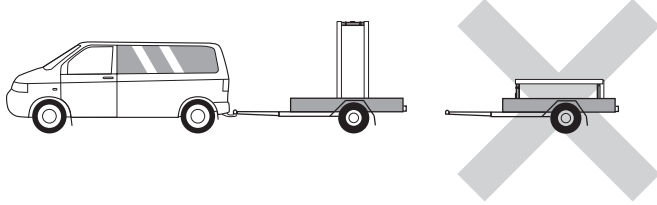
Nr. componentă 067 819

# Livrare și manipulare

## Transport

VVM 225 trebuie transportată și depozitată în poziție verticală, într-un loc uscat.

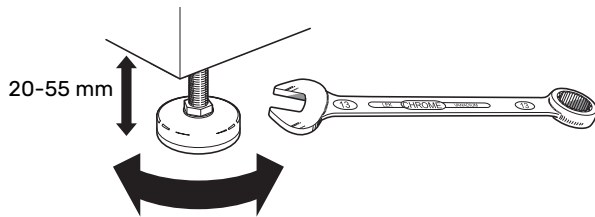
Cu toate acestea, VVM 225 poate fi așezată pe spate cu atenție, atunci când este mutată într-o clădire.



## Asamblare

- Amplasați VVM 225 pe o fundație solidă la interior, care poate suporta greutatea acestuia.

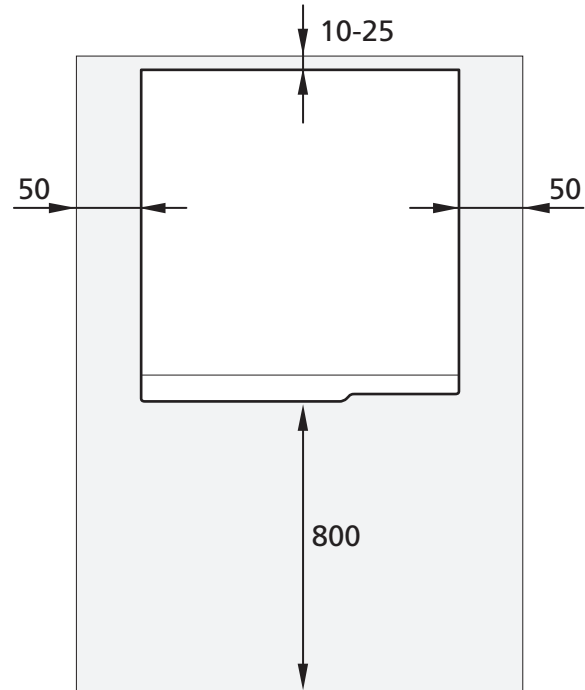
Utilizați picioarele ajustabile ale produsului pentru a obține o configurație orizontală și stabilă.



- Zona în care este amplasată VVM 225 trebuie să fie ferită de îngheț.
- Din cauză că apa poate ieși din supapa de siguranță, zona în care VVM 225 este amplasată trebuie să fie prevăzută cu sistem de evacuare în pardoseală.

## ZONA DE INSTALARE

Lăsați un spațiu de 800 mm în fața produsului. Toate activitățile de service la VVM 225 pot fi realizate prin partea din față.



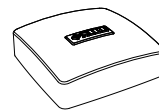
### NOTA

Lăsați un spațiu liber de 10 – 25 mm între VVM 225 și peretele din spate pentru trecerea cablurilor și a conductelor.

## Componente livrate



Senzor exterior



Senzor de cameră



Senzor curent\*

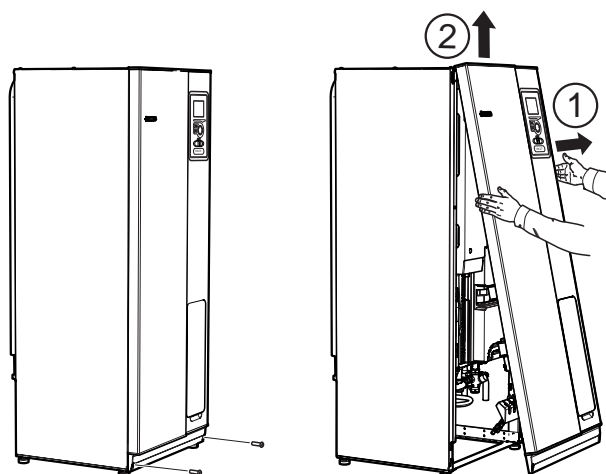
\*Numai la 3 x 400 V

## LOCAȚIE

Kitul de componente livrate se află în partea superioară a produsului.

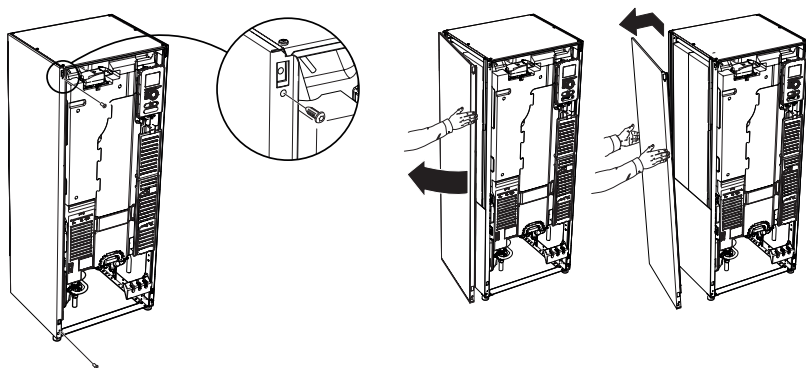
# Îndepărtarea panourilor

## PANOUL FRONTAL



1. Îndepărtați șuruburile de pe marginea inferioară a panoului frontal.
2. Trageți în afară și ridicați marginea de jos pentru a scoate panoul.

## PANOURI LATERALE



Panourile laterale pot fi îndepărtate pentru a face instalarea mai ușoară.



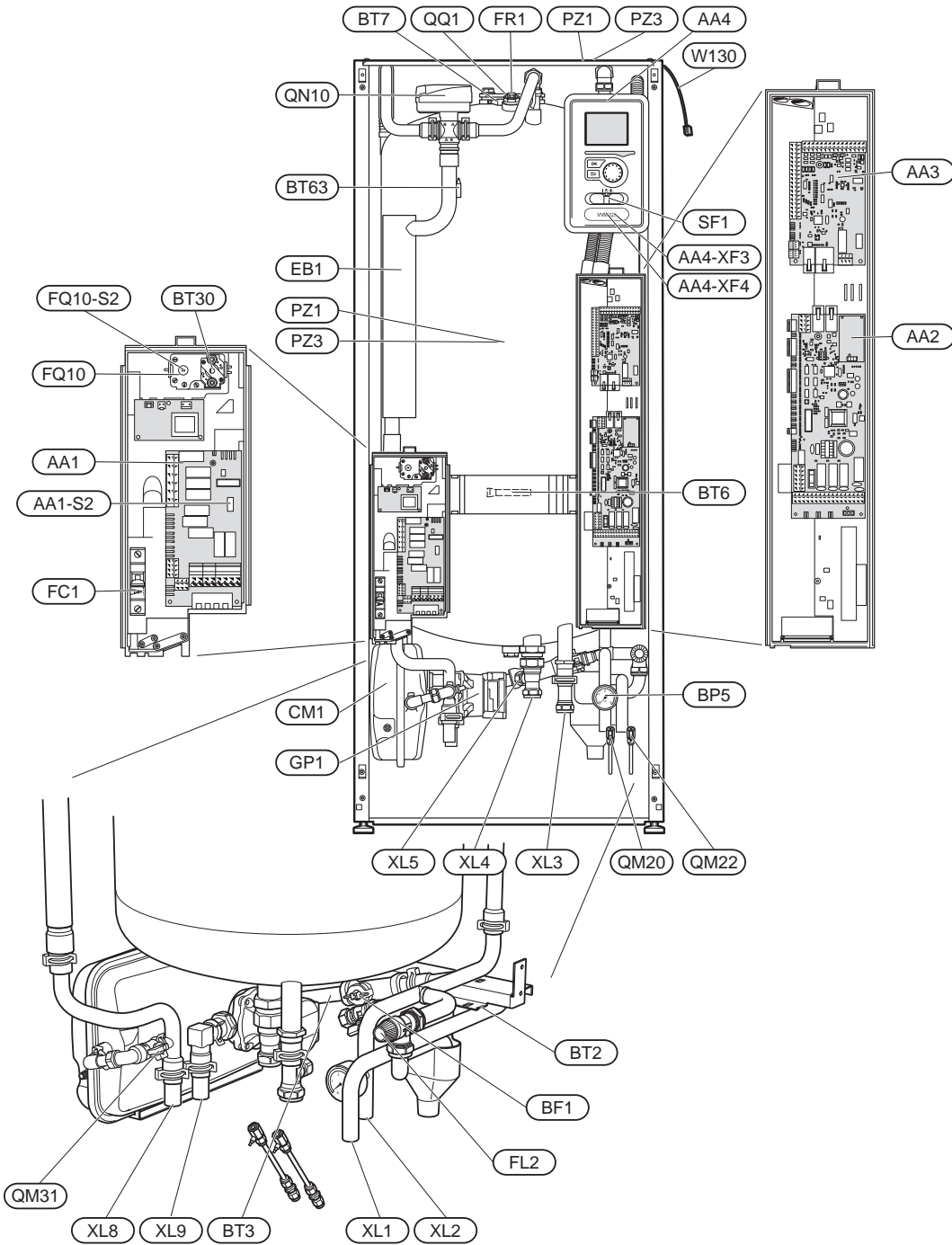
### Precauție

50 mm spațiu necesar pentru a scoate panourile laterale.

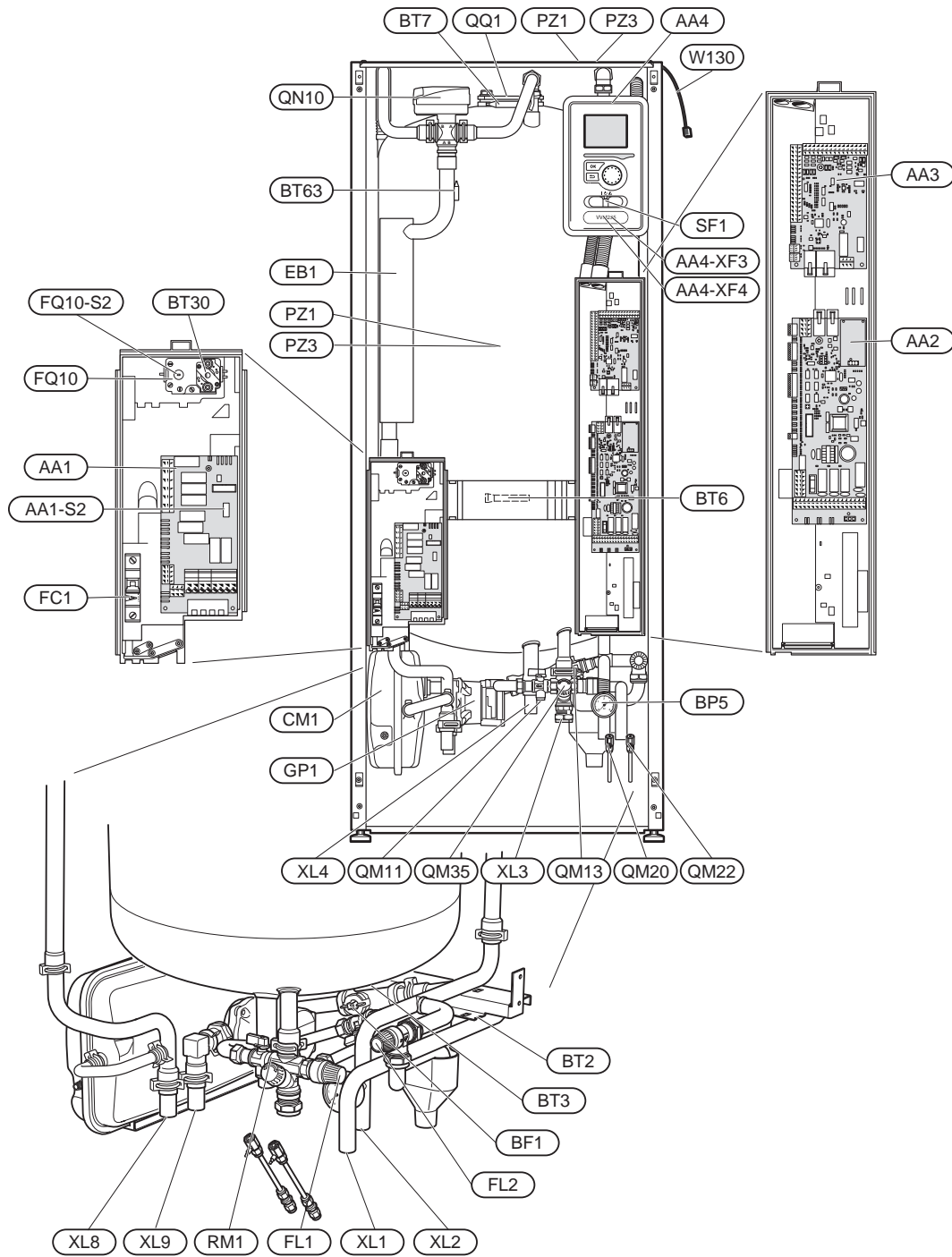
1. Îndepărtați șuruburile de pe marginile superioară și inferioară.
2. Răsuciți panoul ușor spre exterior.
3. Deplasați panoul în spate și ușor lateral.
4. Trageți panoul spre o parte.
5. Trageți panoul în față.
6. Asamblarea are loc în ordine inversă.

# Project VVM 225

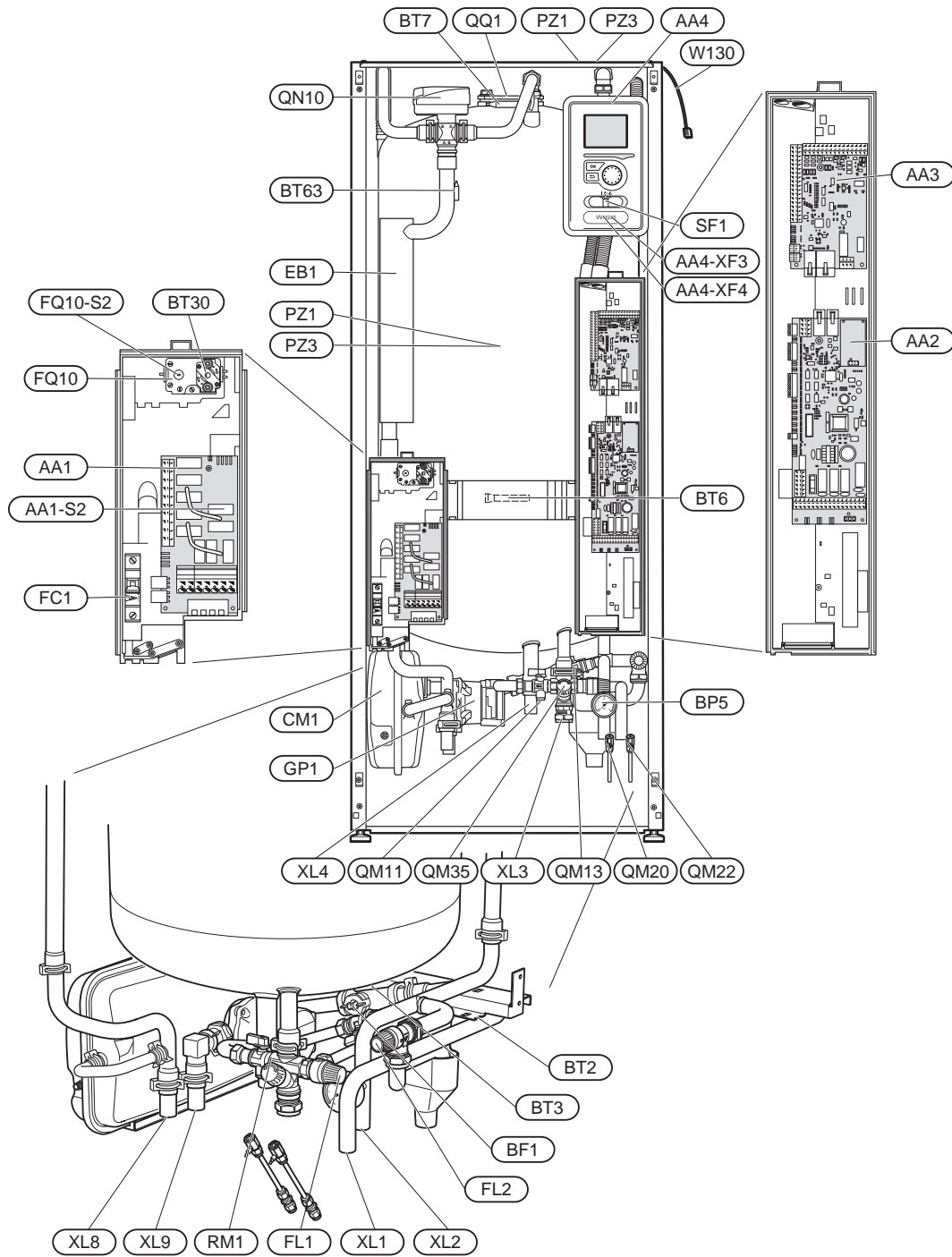
3x400V, email



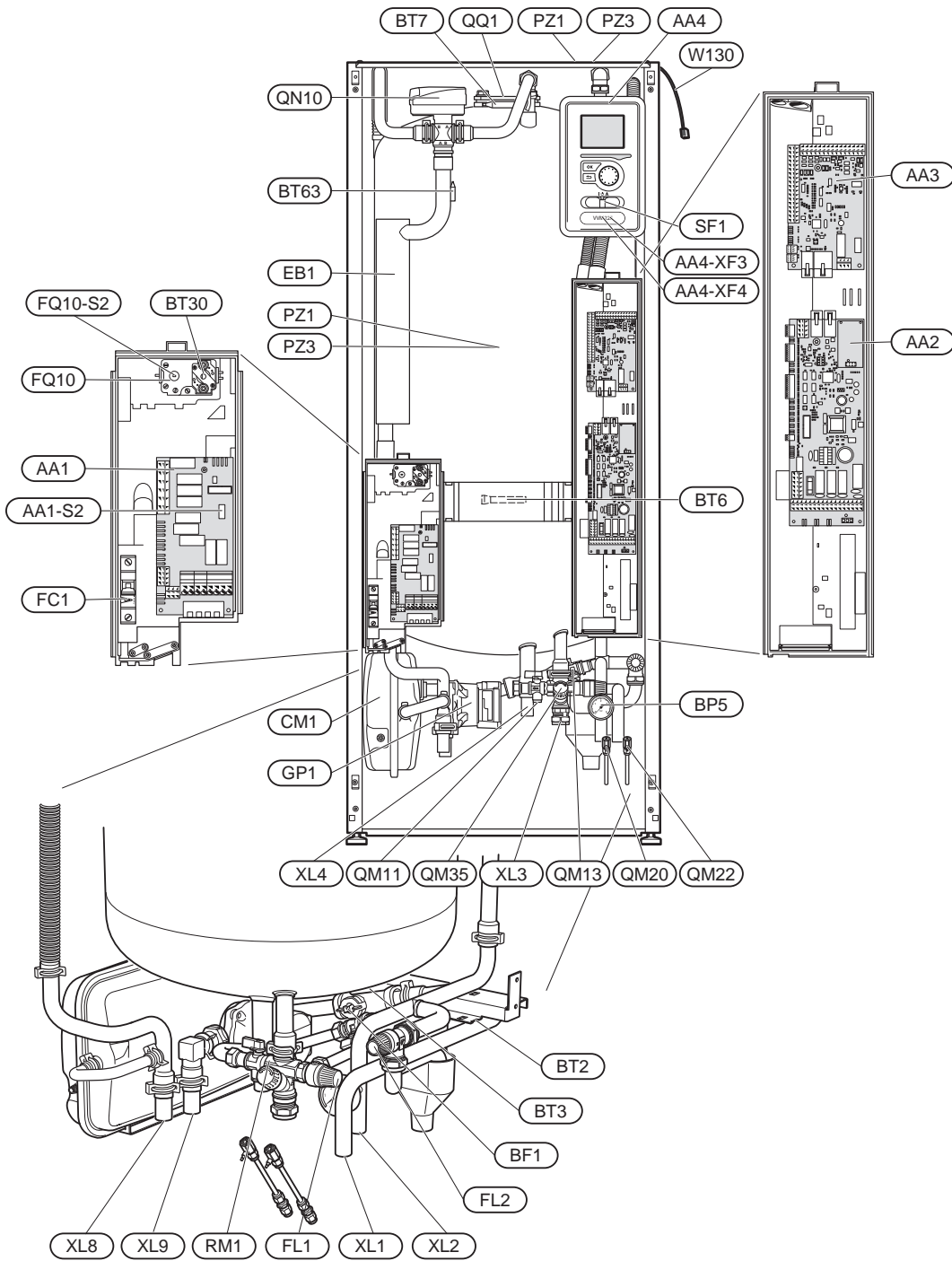
# 3x400V, oțel inoxidabil



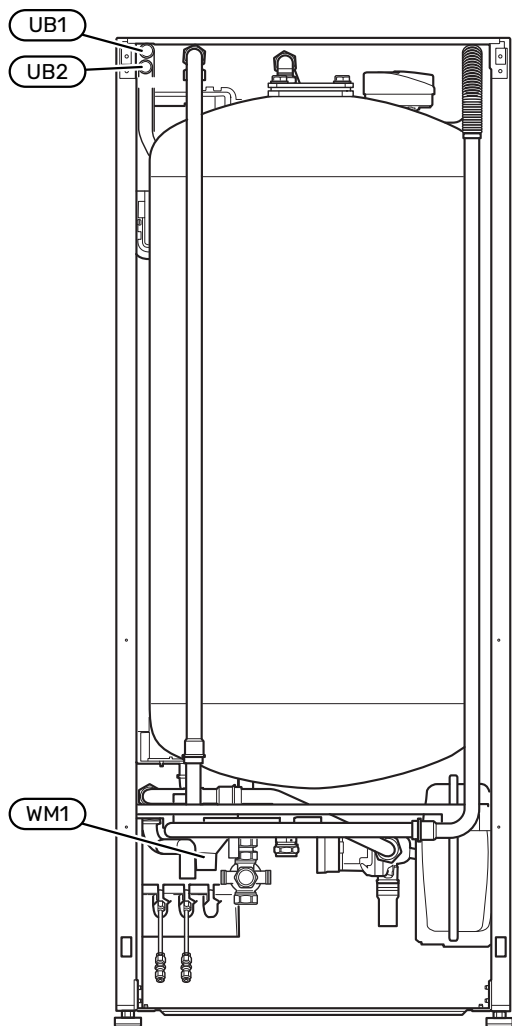
# 3x230V, oțel inoxidabil



# 1x230V, oțel inoxidabil



## Localizare componente, spate



Partea din spate

## Lista componentelor

### RACORDURI PENTRU CONDUCTE

XL1	Racord, agent termic, tur
XL2	Racord, retur agent termic
XL3	Racord, apă rece
XL4	Racord, apă caldă
XL5	Racord, recirculare apă caldă <sup>1</sup>
XL8	Racord, conectare de la pompa de căldură
XL9	Racord, conectare la pompa de căldură

<sup>1</sup> Această conexiune nu este vizibilă în imaginile ce prezintă amplasarea componentelor, în cazul produselor din oțel inoxidabil. Amplasat pe partea posterioară a conectorului supapei produsului.

### COMPONENTE HVAC

CM1	Vas de expansiune, închis, agent termic
FL1	Supapă de siguranță, încălzitor de apă
FL2	Supapă de siguranță, agent termic
GP1	Pompă de circulație
QM11	Robinet de umplere, agent termic
QM13	Robinet de umplere, agent termic
QM20	Supapă de aerisire, sistem de climatizare
QM22	Supapă de aerisire, serpentină
QM31	Robinet de izolare, agent termic
QM35	Robinet de izolare, alimentare cu apă rece
QN10	Vană de deviație, sistem de climatizare/încălzitor de apă, tur
RM1	Supapă de control, apă rece
WM1	Pâlnie

### SENZORI ETC.

BP5	Manometru, sistem de încălzire
BT2	Senzori de temperatură, tur agent termic
BT3	Senzori de temperatură, retur agent termic
BT6	Senzor de temperatură, apă caldă, control
BT7	Senzor de temperatură, apă caldă, afișaj
BT30	Termostat, mod în așteptare
BT63	Senzor de temperatură, alimentare agent termic după încălzitor electric imersat

### COMPONENTE ELECTRICE

AA1	Încălzitor electric imersat
	AA1-S2 Comutator (comutator DIP) pe circuitul imprimat
AA2	Placă de bază
AA3	Circuit imprimat de intrare
AA4	Unitate de afișare
	AA4-XF3 Priză USB
	AA4-XF4 Priză service
BF1	Debitmetru
EB1	Încălzitor electric imersat
FC1	Disjunctori miniatural
FQ10	Limitator de temperatură
FQ10-S2	Resetare limitator de temperatură
FR1	Anod electric
SF1	Comutator
W130	Cablu de rețea pentru NIBE Uplink

### DIVERSE

PZ1	Placă indicatoare caracteristici tehnice
PZ3	Placă număr serie
QQ1	Panou de inspectare, vas încălzitor apă Ø80 mm
UB1	Garnitură de etanșare cablu
UB2	Garnitură de etanșare cablu

Denumiri conform standardului EN 81346-2.

# Racorduri pentru conducte

## Racorduri de conductă generale

Instalarea conductelor trebuie realizată în conformitate cu normele și directivele în vigoare.

Dimensiunea conductei nu trebuie să fie mai mică decât diametrul recomandat al conductei, în conformitate cu tabelul. Cu toate acestea, fiecare sistem trebuie să fie dimensionat individual, pentru a gestiona debitele recomandate.

### DEBITE DE SISTEM MINIME

Instalația trebuie dimensionată pentru a gestiona cel puțin debitul de dezghețare minim la 100% din operarea pompei, vezi tabelul.

Pompăcăldură/aer/apă	Debit minim în timpul dezghețării (100 % Viteza pompei (l/s))	Dimensiune minimă recomandată a conductei (DN)	Dimensiune minimă recomandată a conductei (mm)
AMS 20-6/ HBS 20-6	0,19	20	22
AMS 20-10/ HBS 20-10			

Pompăcăldură/aer/apă	Debit minim în timpul dezghețării (100 % Viteza pompei (l/s))	Dimensiune minimă recomandată a conductei (DN)	Dimensiune minimă recomandată a conductei (mm)
F2050-6	0,19	20	22
F2050-10			

Pompăcăldură/aer/apă	Debit minim în timpul dezghețării (100 % Viteza pompei (l/s))	Dimensiune minimă recomandată a conductei (DN)	Dimensiune minimă recomandată a conductei (mm)
S2125-8 (1x230V)	0,32	25	28
S2125-8 (3x400V)			



#### NOTA

Un sistem subdimensionat poate avea drept rezultat deteriorarea produsului și poate conduce la defecțiuni.

VVM 225 împreună cu o pompă de căldură aer/apă compatibilă (vezi capitolul „Modul exterior”) alcătuiesc o instalație completă pentru încălzire și pentru apă caldă.

Sistemul necesită ca dimensionarea circuitului de radiatoare să fie concepută pentru un agent termic de temperatură joasă. La cea mai scăzută temperatură exterioară de dimensionare, cele mai ridicate temperaturi recomandate sunt 55 °C pe tur și 45 °C pe retur, dar VVM 225 pot ajunge până la 70 °C pe tur.

NIBE recomandă instalarea VVM 225 cât mai aproape de pompa de căldură pentru confort optim. Pentru informații suplimentare privind amplasarea diferitelor componente, consultați secțiunea „Alternativă instalație” din acest manual.



#### Precautie

Asigurați-vă că apa de alimentare este curată. Dacă folosiți o fântână privată, poate fi necesar să adăugați un filtru de apă suplimentar.



#### Precautie

Orice puncte înalte din sistemul de climatizare trebuie să fie prevăzute cu ventile de aerisire.



#### NOTA

Sistemele de conducte trebuie purjate înainte de conectarea modului de interior, astfel încât reziduurile să nu deterioreze părțile componente.



#### NOTA

Poate picura apă din supapa de siguranță. O conductă de preaplin montată din fabrică este direcționată de la supapa de siguranță către o pâlnie de preaplin. O conductă de preaplin trebuie direcționată de la pâlnia de preaplin către o evacuare corespunzătoare. Conducta de preaplin trebuie înclinată pe toată lungimea, pentru a preveni acumulările de apă și trebuie, de asemenea, să fie protejată la îngheț.



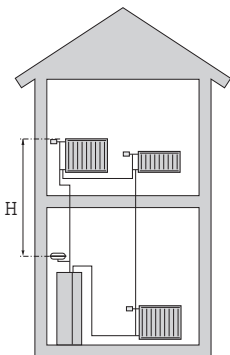
#### NOTA

Comutatorul (SF1) nu trebuie mutat la „I” sau „Δ” până când VVM 225 nu a fost umplut cu apă. În caz contrar, limitatorul de temperatură, termostatul, încălzitorul electric imersat etc. pot fi deteriorate.

## VOLUMUL SISTEMULUI

VVM 225 este echipat cu un vas de expansiune (CM1).

Volumul vasului de expansiune este de 10 litri și este pus inițial sub presiune, ca măsură standard, la 0,5 bari. Ca urmare, înălțimea maximă permisă „H” dintre vasul de expansiune și radiatorul instalat la cea mai mare înălțime este de 5 m, consultați figura.



Dacă presiunea prestabilită nu este suficient de ridicată, aceasta poate fi crescută prin umplere cu aer prin supapa vasului de expansiune. Orice modificare a presiunii prestabilite afectează capacitatea vasului de expansiune de a gestiona expansiunea apei.

Volumul maxim al sistemului excluzând VVM 225 este de 220 litri la presiunea preliminară de mai sus.

## TASTĂ SIMBOL

Simbol	Semnificație
	Robinet de izolare
	Supapă de retenție
	Vană de amestec
	Pompă de circulație
	Încălzitor electric imersat
	Vas de expansiune
	Filtre de particule
	Debitmetru/contor de energie
	Robinet de izolare
	Manometru
	Supapă de control
	Supapă de siguranță
	Vană de deviație/derivație
	Vană de deviație/derivație manuală
	Sistem de încălzire prin pardoseală
	Modul interior
	Sistem de răcire
	Pomp.căld.aer/apă
	Sistem de radiatoare
	Apă caldă menajeră
	Circulație apă caldă

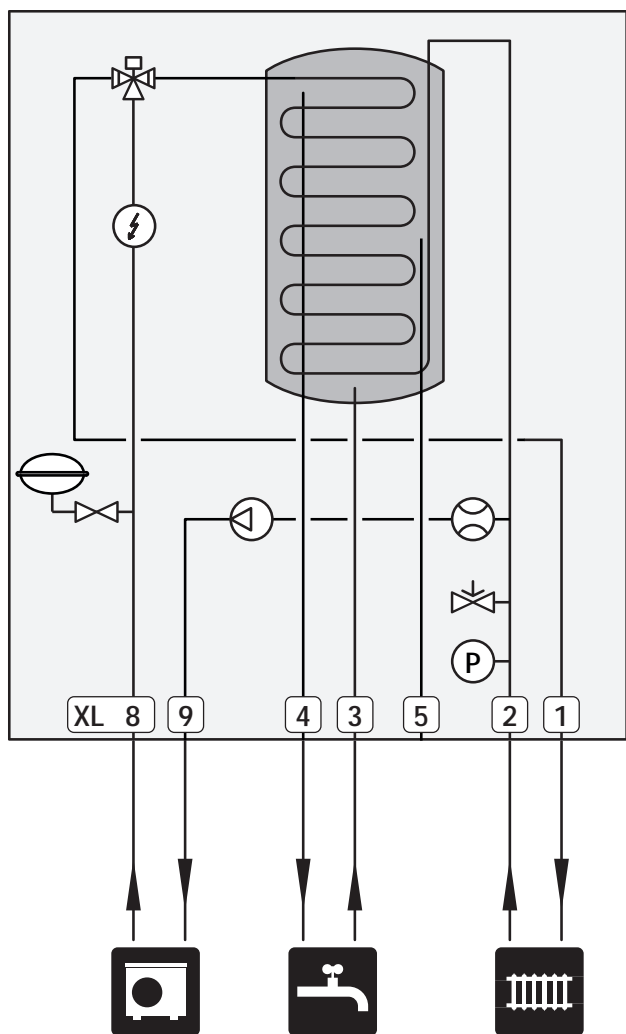
## DIAGRAMA SISTEMULUI

VVM 225 este alcătuit din boiler cu serpentină, vas de expansiune, supapă de siguranță (nu emailat), robinet de umplere (nu emailat), încălzitor electric imersat, pompă de circulație și sistem de comandă. VVM 225 este racordat la sistemul de climatizare.

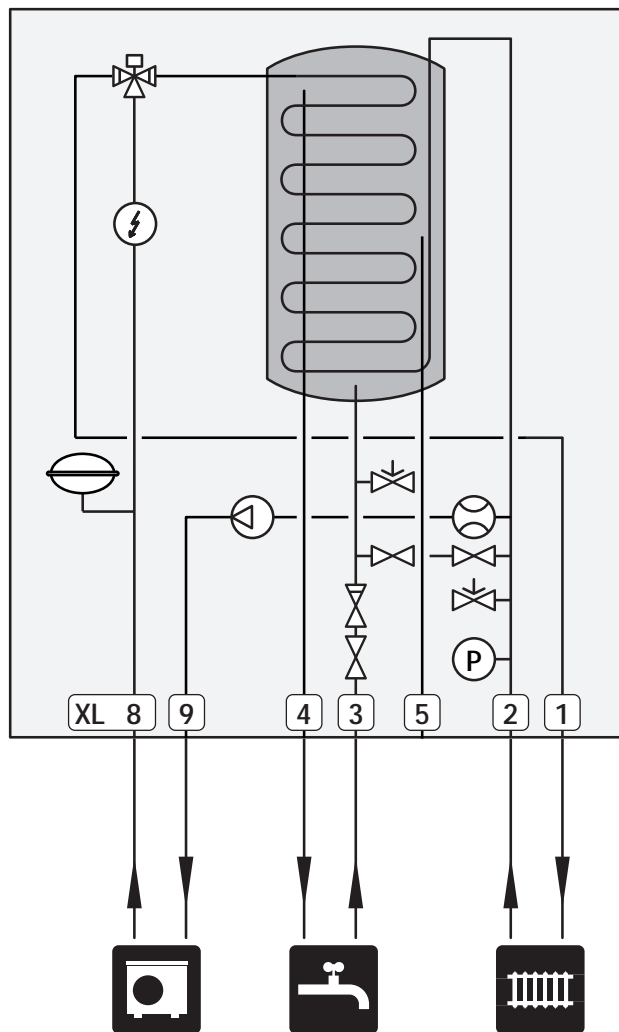
VVM 225 este direct adaptată pentru conectarea și comunicarea cu o NIBE pompă de căldură aer/apă compatibilă, vezi secțiunea „Modul exterior”, și alcătuiesc, împreună, o instalație de încălzire completă.

Când este frig afară, pompa de căldură de aer/apă funcționează cu VVM 225, iar dacă temperatura exterioară scade sub temperatura de oprire a pompei de căldură, întreaga încălzire este realizată de VVM 225.

### Email



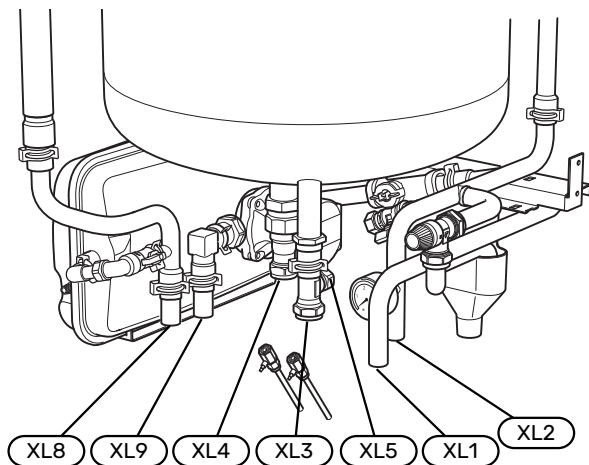
### Oțel inoxidabil



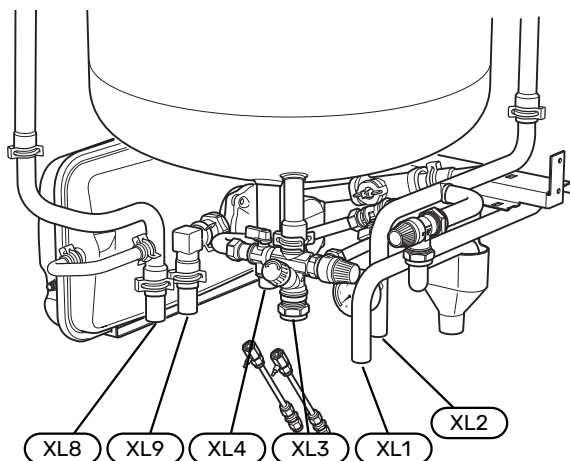
# Dimensiuni și racorduri de conductă

## VVM 225

### Email



### Oțel inoxidabil



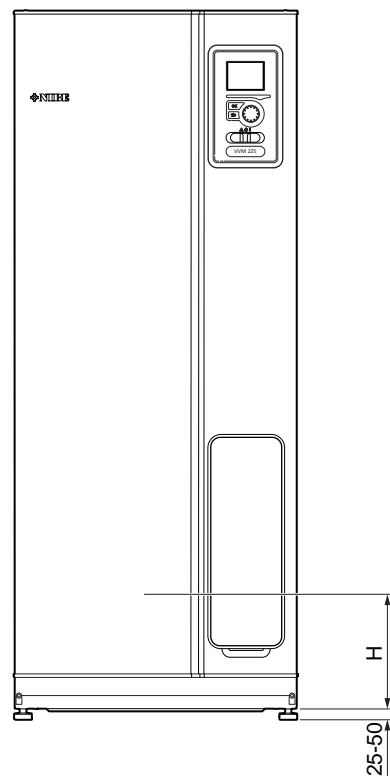
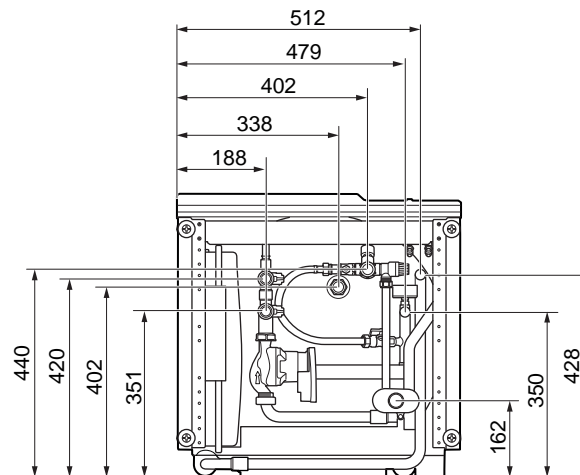
## Dimensiunile conductelor

Racord			
XL1	Conductă de alimentare agent termic Ø	mm	22
XL2	Retur agent termic Ø	mm	22
XL3	Apă rece Ø	mm	22
XL4	Apă caldă Ø	mm	22
XL5	Circulație apă caldă Ø *	mm	15
XL8	Racord, conectare de la pompa de căldură Ø	mm	22
XL9	Racord, conectare la pompa de căldură Ø	mm	22

\*Această conexiune nu poate fi văzută în imaginile ce prezintă amplasarea componentelor din oțel inoxidabil. Amplasat pe partea posterioară a conectorului supapei produsului.

## Setarea dimensiunilor

### VVM 225 Email, Oțel inoxidabil



Racord	H	X	Y	
XL1 Conductă de tur agent termic Ø	mm	200	512	428
XL2 Retur agent termic Ø	mm	200	479	350
XL3 Apă rece Ø	mm	250	402	440
XL4 Apă caldă Ø	mm	260	338	402
XL5 Circulație apă caldă Ø	mm	280	300	402
XL8 Racord, conectare de la pompa de căldură Ø	mm	85	188	420
XL9 Racord, conectare la pompa de căldură Ø	mm	85	188	351
WM1 Tavă pentru captarea picăturilor de condens	mm	145	460	162

## Conectarea pompei de căldură aer/apă

Găsiți o listă cu pompe de căldură aer/apă compatibile în secțiunea „Pompe căldură aer/apă compatibile”.



### Precauție

Consultați, de asemenea, Manualul de instalare al pompei de căldură aer/apă.

Instalați după cum urmează:

- supapa de siguranță

Unele modele de pompă de căldură au o supapă de siguranță montată din fabrică.

- robinet de evacuare

Pentru drenarea pompei de căldură în timpul unor pene prelungite de curent. Doar pentru pompe de căldură care nu au separator de gaze.

- supapă de sens

O supapă de sens este necesară doar la instalațiile la care amplasarea produselor, unul în legătură cu celălalt, poate cauza auto-recircularea.

Dacă pompa de căldură este deja prevăzută cu o supapă de sens, nu este nevoie să instalați alta.

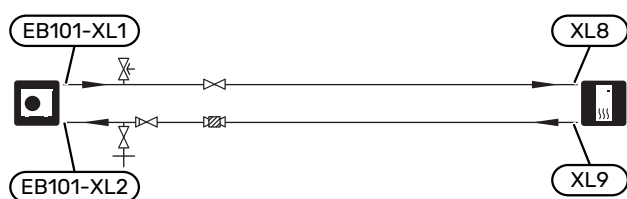
- robinet de izolare

Pentru a facilita orice activitate de service viitoare.

- robinet cu filtru sau filtru de particule

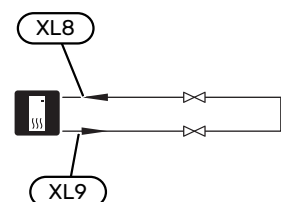
Instalați înainte de racordul „retur agent termic” (XL2) (racordul inferior) de pe pompa de vid.

La instalațiile cu filtru de particule, filtrul este combinat cu un robinet de izolare suplimentar.



## Conectare în timpul funcționării fără pompa de căldură

Racordați conducta pentru conectare intrare de la pompa de căldură (XL8) cu conducta ieșire spre pompa de căldură XL9.



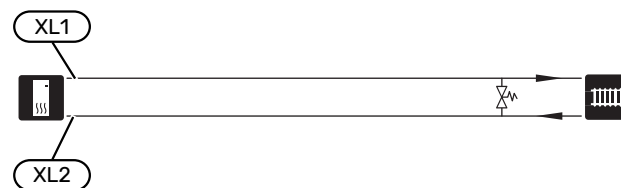
## Sistem de climatizare

Un sistem de climatizare este un sistem care reglează temperatura interioară cu ajutorul sistemului de control din VVM 225 și, spre exemplu, radiatoare, încălzirea/răcirea prin pardoseală, ventiloconvectoare etc.

### CONECTAREA SISTEMULUI DE CLIMATIZARE

Instalați după cum urmează:

- Atunci când este conectată la un sistem cu termostate pe toate radiatoarele (sau pe serpentinele sistemului de încălzire sub pardoseală), pentru a asigura un debit suficient, trebuie montat un robinet de bypass sau trebuie îndepărtate unele termostate.



## Apă rece și apă caldă

Setările pentru apă caldă se efectuează în meniul 5.1.1.

### RACORDAREA APEI RECI ȘI CALDE

Instalați după cum urmează:

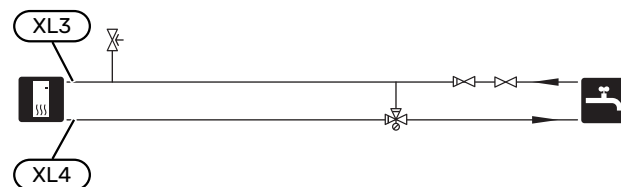
- vană de amestec

O vană de amestec trebuie instalată, de asemenea, dacă setarea din fabrică pentru apă caldă este modificată. Trebuie respectate reglementările naționale.

- robinet de izolare<sup>1</sup>
- supapă de sens<sup>1</sup>
- supapa de siguranță<sup>1</sup>

Supapa de siguranță trebuie să aibă o presiune maximă de deschidere de 1,0 MPa (10,0 bar) și să fie instalată pe conducta de intrare apă pentru consum casnic, conform ilustrației.

<sup>1</sup>Numai VVM 225 Email



## Alternativă instalație

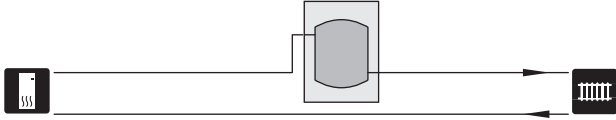
VVM 225 poate fi instalat în mai multe moduri diferite, unele dintre acestea fiind indicate aici.

Informații privind opțiunile sunt disponibile la nibe.eu și în instrucțiunile de asamblare respective pentru accesoriile utilizate. Vedeți pagina 60 pentru o listă cu accesoriile ce pot fi utilizate cu VVM 225.

## VAS TAMPON UKV

UKV este un rezervor acumulator adecvat pentru conectarea la o pompă de căldură sau la altă sursă de încălzire externă și poate avea câteva aplicații diferite.

Dacă volumul sistemului de climatizare este prea mic pentru puterea pompei de căldură, sistemul radiator poate fi suplimentat cu un vas tampon, spre exemplu NIBE UKV.



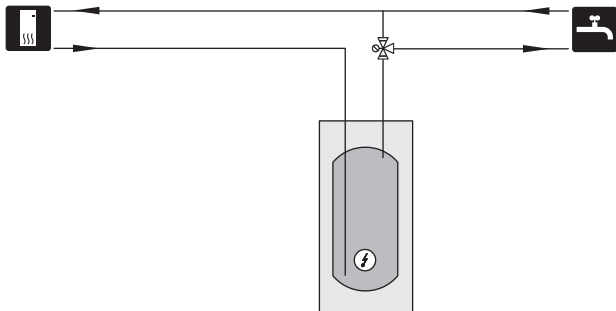
## ÎNCĂLZITOARE SUPLIMENTARE DE APĂ CALDĂ

Sistemul trebuie suplimentat cu un încălzitor electric de apă, dacă este instalată o cadă mare sau un alt consumator semnificativ de apă caldă. În acest caz este instalată o vană de amestec pentru limitarea temperaturii apei calde de ieșire de la încălzitorul de apă.

### Încălzitor apă cu încălzitor electric imersat.

Într-un încălzitor de apă cu încălzitor electric imersat, apa este încălzită inițial de pompa de căldură. Încălzitorul electric imersat din încălzitorul de apă este folosit pentru a menține căldura și atunci când pompa de căldură nu are putere suficientă.

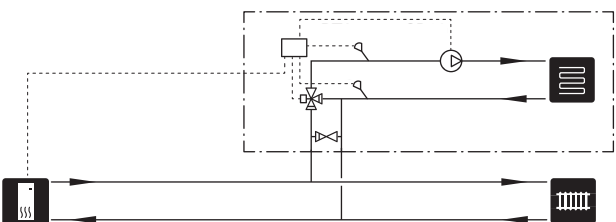
Debitul din încălzitorul de apă este conectat după VVM 225.



## SISTEM CLIMATIC SUPLIMENTAR

În clădirile cu mai multe sisteme de climatizare care necesită temperaturi de alimentare diferite, accesoriul ECS 40/ECS 41 poate fi conectat.

Spre exemplu, o vană de derivație reduce temperatura, către sistemul de încălzire prin pardoseală.

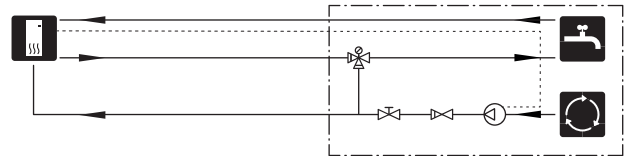


## RACORDARE CIRCULAȚIE APĂ CALDĂ

O pompă de circulație poate fi controlată de VVM 225, pentru a recircula apa caldă. Apa de recirculare trebuie să aibă o temperatură care să împiedice dezvoltarea bacteriilor și opărirea și trebuie îndeplinite standardele naționale.

Returul circ. apă caldă este conectat la un XL5 sau un încălzitor de apă independent. Dacă după pompa de căldură este conectat un încălzitor de apă electric, recircularea apei calde trebuie conectată la încălzitorul de apă.

Pompa de circulație este activată prin intrarea AUX în meniul 5.4.

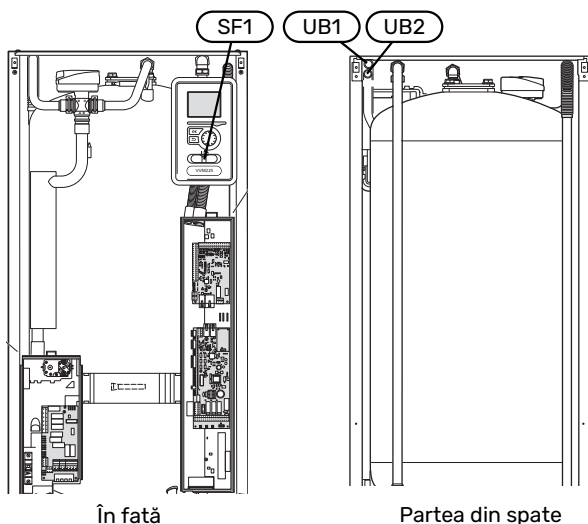


# Conexiuni electrice

## Informații generale

Toate echipamentele electrice, cu excepția senzorilor pentru exterior, a senzorilor de cameră și a celor de curent sunt gata conectați din fabrică.

- Deconectați modulul de interior înainte de a testa izolația instalației electrice a casei.
- În cazul în care clădirea este prevăzută cu un întrerupător pentru deranjamente de punere accidentală la pământ, VVM 225 trebuie echipată cu unul separat.
- Pentru schema electrică a VVM 225, consultați secțiunea „Schema circuitului electric”.
- Cablurile de comunicații și senzori la conexiunile externe nu trebuie pozate aproape de cablurile de înaltă tensiune.
- Secțiunea minimă a cablurilor de comunicații și senzori la conexiunile externe trebuie să fie de 0,5 mm<sup>2</sup> până la 50, spre exemplu EKKX sau LiYY ori echivalentul.
- La trasarea cablurilor prin VVM 225, trebuie utilizate manșoane de trecere a cablurilor UB1 și UB2 (marcate în imagine). În UB1 și UB2, cablurile sunt inserate prin modulul de interior din spate spre față.



### NOTA

Comutatorul (SF1) nu trebuie mutat la „I” sau „Δ” până când cazanul nu a fost umplut cu apă, iar sistemul radiatorului aerisit. În caz contrar, limitatorul de temperatură, termostatul și încălzitorul electric imersat pot fi deteriorate.



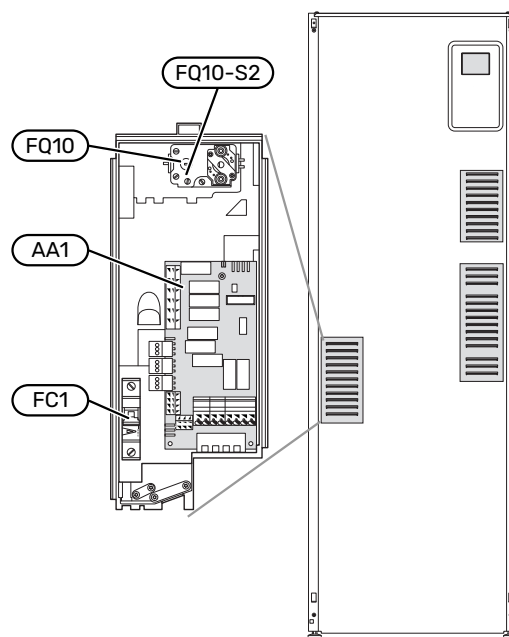
### NOTA

În cazul în care cablul de alimentare este deteriorat, doar NIBE, reprezentantul său de service sau o altă astfel de persoană autorizată îl pot înlocui, pentru a preveni orice pericol sau daune.



### NOTA

Instalația și service-ul electric trebuie realizate sub supervizarea unui electrician calificat. Întrerupeți curentul de la disjunctur înainte de a realiza orice activitate de service. Instalarea și cablajul electric trebuie realizate în conformitate cu prevederile în vigoare.



## DISJUNCTOR MINIATURAL

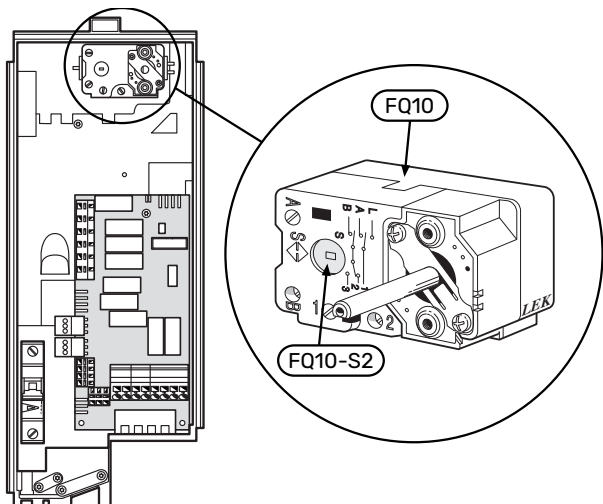
Modulul de interior și o porțiune mare a componentelor sale interne sunt activate intern de un disjunctur în miniatură (FC1).

## LIMITATOR DE TEMPERATURĂ

Limitatorul de temperatură (FQ10) întrerupe alimentarea cu electricitate la încălzirea auxiliară dacă temperatura crește între 90 și 100 °C și este resetat manual.

### Resetare

La limitatorul de temperatură (FQ10) se poate ajunge prin spatele capacului frontal. Resetați limitatorul de temperatură prin apăsarea butonului (FQ10-S2) utilizând o șurubelniță mică. Apăsați ușor butonul, max. 15 N (aprox. 1,5 kg).



## ACCESIBILITATE, CONEXIUNI ELECTRICE

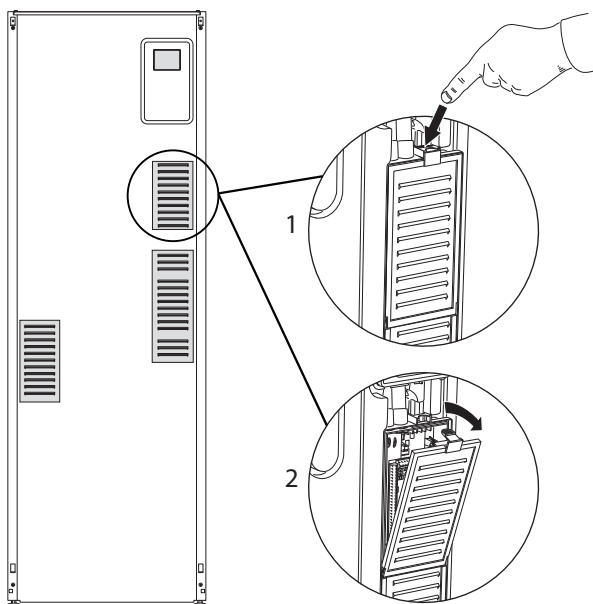
Capacul din plastic al cutiilor electrice se deschide utilizând o șurubelniță.



### NOTA

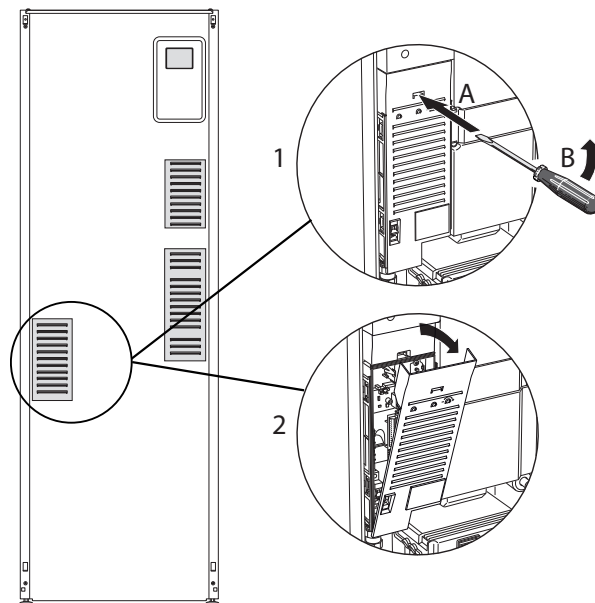
Capacul pentru cardul de introducere se deschide fără a utiliza o unealtă.

## Îndepărtarea capacului, circuit imprimat intrare



1. Împingeți dispozitivul de prindere în jos.
2. Înclinați capacul în afară și îndepărtați-l.

## Îndepărtarea capacului, circuit imprimat încălzitor electric imersat



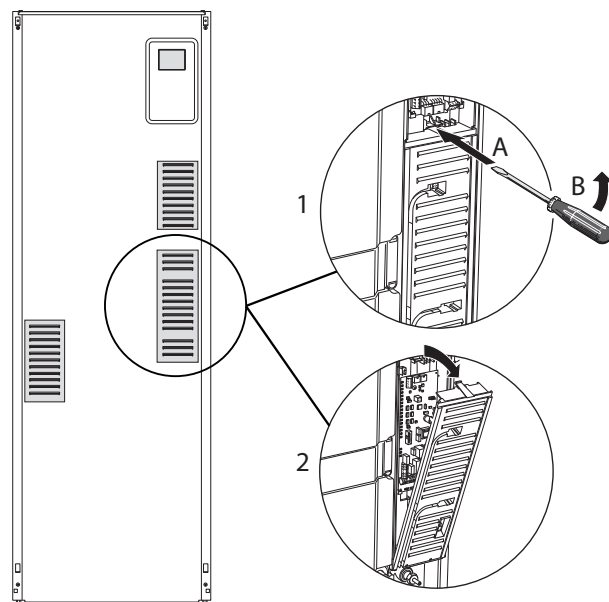
1. Introduceți șurubelnița (A) trageți cu atenție dispozitivul de prindere în jos (B).
2. Înclinați capacul în afară și îndepărtați-l.

## Îndepărtarea capacului, placa de bază



### Precautie

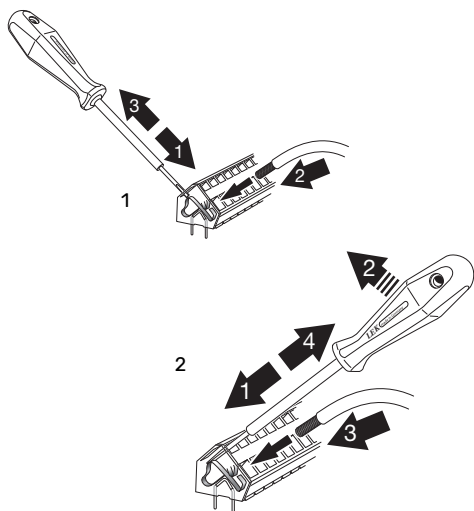
Pentru a îndepărta capacul pentru placa de bază, mai întâi trebuie scos capacul circuitului imprimat de intrare.



1. Introduceți șurubelnița (A) trageți cu atenție dispozitivul de prindere în jos (B).
2. Înclinați capacul în afară și îndepărtați-l.

## BLOCARE CABLU

Utilizați o unealtă adecvată pentru eliberarea/blocarea cablurilor în blocul de conexiuni al modului interior.



## Conexiuni



### NOTA

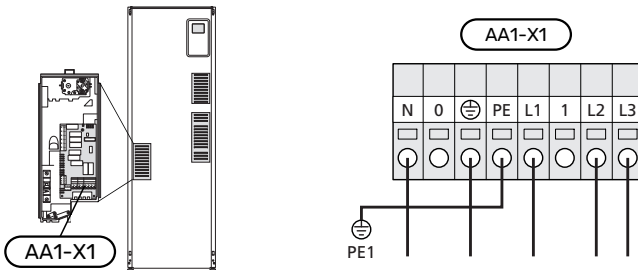
Pentru a evita interferențele, cablurile neecranate de comunicație și/sau ale senzorilor externi nu trebuie pozate la o distanță mai mică de 20 cm față de cablurile de înaltă tensiune.

### CONEXIUNE DE ALIMENTARE

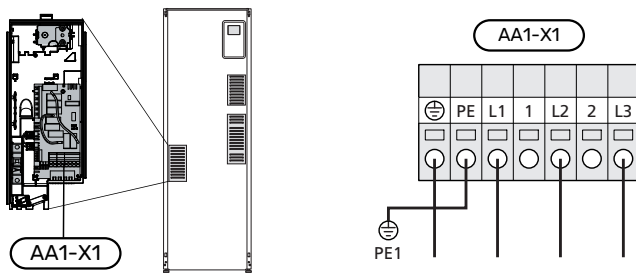
VVM 225 trebuie instalat cu opțiune de deconectare pe cablul de alimentare. Secțiunea minimă a cablului trebuie dimensionată în conformitate cu regimul nominal al siguranței utilizate. Cablul livrat (cu lungimea de aprox. 2 m) pentru alimentare cu electricitate este conectat la blocul de conexiuni X1 pe cardul încălzitorului electric imersat (AA1). Toate instalările trebuie realizate în conformitate cu normele și directivele în vigoare. Cablul de legătură poate fi găsit pe spatele VVM 225.

### Racord

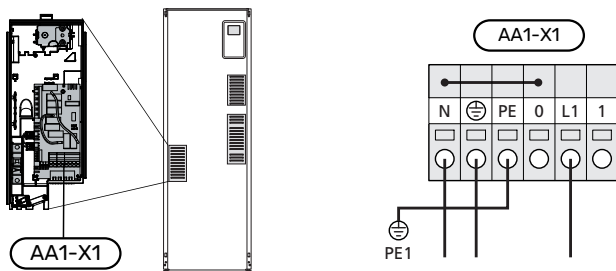
#### 3x400V



#### 3x230V



#### 1x230V

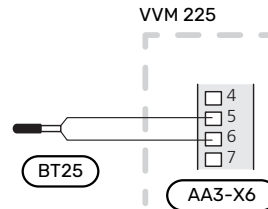


### CONTROLUL TARIFELOR

Dacă tensiunea la încălzitorul electric imersat dispune o anumită perioadă, trebuie să existe un blocaj și prin intrarea-AU, consultați „Opțiuni de conectare-Selecție posibilă pentru intrările AU”.

### SENZOR DE TEMPERATURĂ DE ALIMENTARE EXTERN

Dacă trebuie utilizat un senzor de temperatură de alimentare externă (BT25), conectați-l la blocul de conexiuni X6:5 și la blocul de conexiuni X6:6 de pe circuitul imprimat de intrare (AA3). Utilizați un cablu cu fire 2, cu o secțiune a cablului de cel puțin 0,5 mm<sup>2</sup>.



## TENSIUNEA EXTERNĂ DE ALIMENTARE PENTRU SISTEMUL DE CONTROL

Dacă urmează a fi alimentat sistemul de control separat de alte componente din modulul interior (de ex., pentru controlul tarifelor), trebuie conectat un cablu de operare separat.



### NOTA

Marcați toate cutiile de conexiuni cu avertismente privind tensiunea externă.

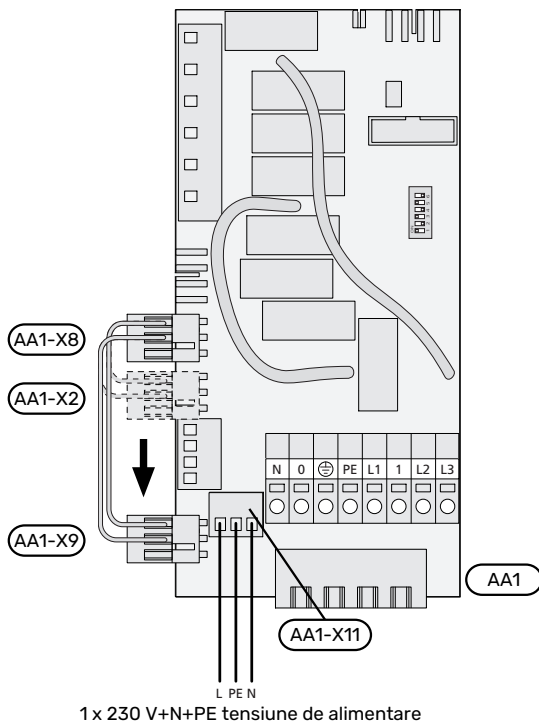


### NOTA

Pe durata operațiilor de service, toate circuitele de alimentare trebuie deconectate.

Dacă doriți să conectați o tensiune de alimentare externă pentru sistemul de control la VVM 225 pe circuitul imprimat al încălzitorului electric imersat (AA1), conectorul marginal la AA1:X2 trebuie mutat la AA1:X9 (conform ilustrației).

Tensiunea de control (1x230V ~ 50Hz) este conectată la AA1:X11 (conform ilustrației).



## Controlul tarifelor

Dacă tensiunea de la încălzitorul electric imersat se pierde pentru o anumită perioadă, „Oprire tarif” trebuie selectat simultan prin intrările selectabile, consultați secțiunea „Intrările selectabile”.

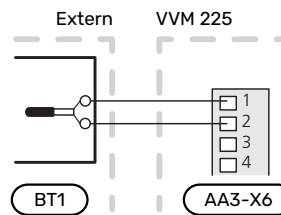
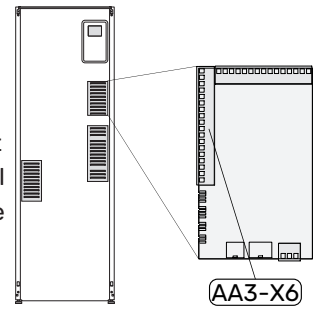
## CONECTAREA SENZORILOR

### Senzor exterior

Senzorul de temperatură exterioară (BT1) este amplasat în umbră pe un perete orientat spre nord sau nord-vest, astfel încât să nu fie afectat de ex. de soarele de dimineață.

Conectați senzorul de temperatură exterioară la locul de conexiuni X6:1 și X6:2 de pe circuitul imprimat de intrare (AA3).

Dacă este utilizat un canal de cablu, acesta trebuie etanșat pentru a preveni condensarea în capsula senzorului.



## Senzor de cameră

VVM 225 este livrat împreună cu un senzor de cameră inclus (BT50). Senzorul de cameră are o serie de funcții:

1. Arată temperatura ambientală curentă pe afișajul VVM 225.
2. Opțiune de modificare a temperaturii ambientale în °C.
3. Oferă opțiunea de reglare fină a temperaturii ambientale.

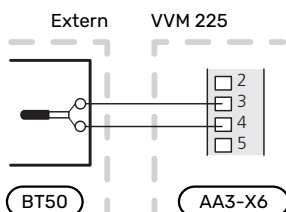
Instalați senzorul într-o poziție neutră acolo unde este dorită stabilirea temperaturii.

Un loc adecvat este pe un perete interior liber într-o încăpere, la aprox. 1,5 m deasupra pardoselii. Este important ca senzorul să nu fie împiedicat să măsoare temperatura ambientală corectă, prin plasarea sa, spre exemplu, într-o nișă, între rafturi, în spatele unei perdele, deasupra unei surse de căldură sau în apropierea acesteia, în curentul provenit de la o ușă exterioră sau în lumina directă a soarelui. Termostatele radiatoarelor închise pot, de asemenea, cauza probleme.

VVM 225 funcționează fără senzor de cameră, dar dacă se dorește citirea temperaturii interioare a locuinței pe afișajul VVM 225, trebuie instalat senzorul. Conectați senzorul de cameră la X6:3 și la X6:4 pe circuitul imprimat de intrare (AA3).

Dacă senzorul de cameră trebuie să aibă funcție de control, este activată în meniul 1.9.4.

Dacă senzorul de cameră este utilizat într-o încăpere cu încălzire prin pardoseală, acesta trebuie să aibă doar o funcție informativă, nu de control al temperaturii ambientale.

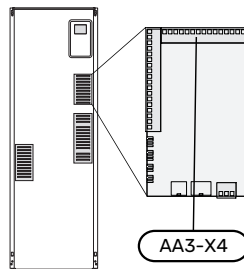


### Precautie

Modificările de temperatură din încăpere se produc în timp. Spre exemplu, perioadele scurte de timp în combinație cu încălzirea prin pardoseală nu vor duce la o diferență sesizabilă în temperatura ambientală.

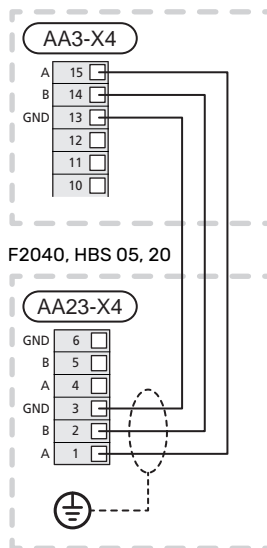
## COMUNICARE

Dacă VVM 225 trebuie conectat la pompa de căldură, este conectat la blocurile de conexiuni X4:13, X4:14 și X4:15 de pe placa de intrare (AA3).



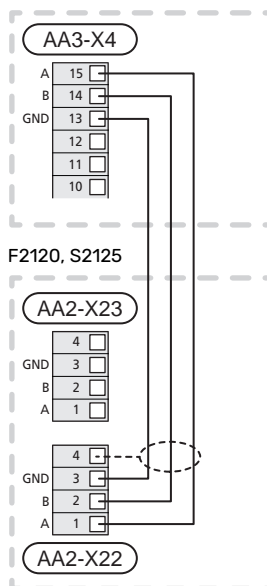
## VVM 225 și F2040, F2050 / NIBE SPLIT HBS 05, 20

VVM 225

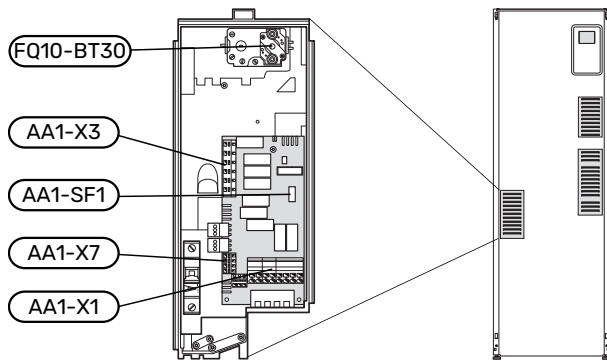


## VVM 225 și F2120, S2125

VVM 225



## Setări



### AUXILIAR ELECTRIC - PUTERE MAXIMĂ

Puterea încălzitorului electric imersat este împărțită în 7 trepte, conform tabelului. (Nu se aplică la 3x230V.)

Încălzitorul electric imersat poate fi setat până la maximum 9 kW. Setarea la livrare este de 9 kW (nu se aplică la 1x230 V).

Reconectați la 7 kW transferând întreg cablul alb de la blocul de conexiuni X3:13 la blocul de conexiuni X7:23 de pe PCB-ul electric suplimentar (AA1) (Se aplică numai la 3x400V). (trebuie rupt sigiliul de pe blocul de conexiuni).

Setarea puterii maxime a auxiliarului electric se realizează în meniul 5.1.12.

### Trepte de putere ale încălzitorului electric imersat

#### 3x400V (puterea electrică maximă, conectat la livrare 9 kW)

Auxiliar electric (kW)	Max L1 (A)	Max L2 (A)	Max L3 (A)
0	0,0	0,0	0,0
2	0,0	8,7	0,0
3	0,0	7,5	7,5
4	0,0	8,7	8,7
5	8,7	7,5	7,5
6	8,7	8,7	8,7
7	8,7	7,5	16,2
9	8,7	16,2	16,2

#### 3x400V (capacitatea electrică maximă, conectată la 7 kW)

Auxiliar electric (kW)	Max L1 (A)	Max L2 (A)	Max L3 (A)
0	0,0	0,0	0,0
1	0,0	0,0	4,3
2	0,0	8,7	0,0
3	0,0	8,7	4,3
4	0,0	8,7	8,7
5	8,7	0,0	13
6	8,7	8,7	8,7
7	8,7	8,7	13

#### 3x230V (puterea electrică maximă, conectat la livrare 9 kW)

Auxiliar electric (kW)	Max (A) L1	Max (A) L2	Max (A) L3
0	0,0	0,0	0,0
2	0,0	8,7	8,7
4	8,7	15,1	15,1
6	15,1	15,1	15,1
9	15,1	27,1	27,1

#### 1x230V (puterea electrică maximă, conectat la livrare 7 kW)

Auxiliar electric (kW)	Max L1 (A)
0	0,0
1	4,3
2	8,7
3	13
4	17,4
5	21,7
6	26,1
7	30,4

Tabelele prezintă curentul pe fază max. pentru treapta electrică relevantă pentru modulul interior.

Dacă sunt conectați senzorii de curent, modulul interior monitorizează curentul pe fază.



### NOTA

Dacă senzorii de curent nu sunt conectați, modulul de interior efectuează un calcul pentru a determina cât de puternici vor fi curenții, dacă treptele de energie aferentă sunt adăugate. În cazul în care curenții sunt mai puternici decât mărimea setată a siguranței, treapta de putere nu poate interveni. Consultați capitolul Monitor de sarcină la pagina 28.

### MOD DE URGENȚĂ

Când modulul interior este setat la modul de urgență (SF1 este setat la  $\Delta$ ), sunt activate doar funcțiile strict necesare.

- Nu este produsă apă caldă.
- Monitorul de sarcină nu este conectat.
- Temperatura fixă pe conducta de alimentare, consultați secțiunea Termostat în mod de urgență.

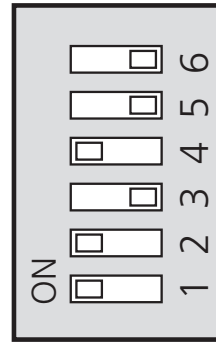
### Puterea în mod de urgență

Puterea încălzitorului electric imersat în modul de urgență este setată cu comutatorul de fază (SF1) de pe circuitul imprimat al încălzitorului electric imersat (AA1) conform tabelului de mai jos. Setarea din fabrică este de 6 kW.

### Puterea în mod de urgență, 3x400V (putere electrică maximă, conectată la 7 kW)

kW	1	2	3	4	5	6
0	oprit	oprit	oprit	oprit	oprit	oprit
1	oprit	oprit	oprit	oprit	oprit	<b>pornit</b>
2	oprit	oprit	<b>pornit</b>	oprit	oprit	oprit
3	oprit	oprit	<b>pornit</b>	oprit	oprit	<b>pornit</b>
4	oprit	oprit	<b>pornit</b>	oprit	<b>pornit</b>	oprit
5	<b>pornit</b>	oprit	oprit	oprit	<b>pornit</b>	<b>pornit</b>
6	<b>pornit</b>	oprit	<b>pornit</b>	oprit	<b>pornit</b>	oprit
7	<b>pornit</b>	oprit	<b>pornit</b>	oprit	<b>pornit</b>	<b>pornit</b>

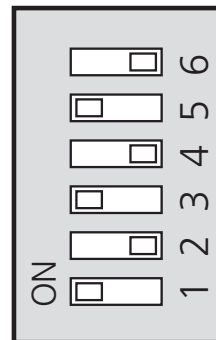
Imaginea prezintă comutatorul de fază AA1-SF1 în setarea din fabrică pentru 3x400V, adică 6 kW.



### Puterea în mod de urgență, 3x400V (puterea electrică maximă, conectat la livrare 9 kW)

kW	1	2	3	4	5	6
0	oprit	oprit	oprit	oprit	oprit	oprit
2	oprit	oprit	<b>pornit</b>	oprit	oprit	oprit
3	oprit	oprit	oprit	<b>pornit</b>	oprit	<b>pornit</b>
4	oprit	oprit	<b>pornit</b>	oprit	<b>pornit</b>	oprit
5	<b>pornit</b>	oprit	oprit	<b>pornit</b>	oprit	<b>pornit</b>
6	<b>pornit</b>	oprit	<b>pornit</b>	oprit	<b>pornit</b>	oprit
7	<b>pornit</b>	oprit	oprit	<b>pornit</b>	<b>pornit</b>	<b>pornit</b>
9	<b>pornit</b>	oprit	<b>pornit</b>	<b>pornit</b>	<b>pornit</b>	<b>pornit</b>

Imaginea prezintă comutatorul de fază AA1-SF1 în setarea din fabrică pentru 3x230V, adică 6 kW.



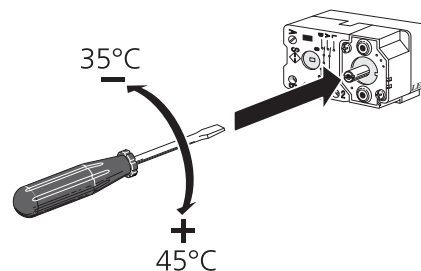
### Puterea în mod de urgență, 3x230V (puterea electrică maximă, conectat la livrare 9 kW)

kW	1	2	3	4	5	6
0	oprit	oprit	oprit	oprit	oprit	oprit
2	oprit	<b>pornit</b>	oprit	oprit	oprit	oprit
4	oprit	<b>pornit</b>	oprit	<b>pornit</b>	oprit	oprit
6	<b>pornit</b>	<b>pornit</b>	oprit	<b>pornit</b>	oprit	oprit
9	<b>pornit</b>	<b>pornit</b>	<b>pornit</b>	<b>pornit</b>	oprit	oprit

Imaginea prezintă comutatorul de fază AA1-SF1 în setarea din fabrică pentru 1x230V, adică 6 kW.

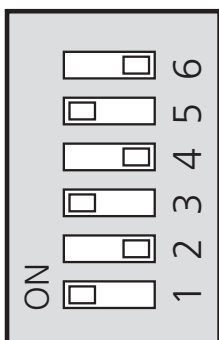
### Termostat în mod de urgență

Temperatura de alimentare este setată în modul de urgență utilizând un termostat (FQ10-BT30). Aceasta poate fi setată fie la 35 (presetată, de ex., încălzire prin pardoseală) sau la 45 °C (de ex. radiatoare).



### Puterea în mod de urgență, 1x230V (puterea electrică maximă, conectat la livrare 7 kW)

kW	1	2	3	4	5	6
0	oprit	oprit	oprit	oprit	oprit	oprit
1	oprit	oprit	oprit	oprit	oprit	<b>pornit</b>
2	oprit	oprit	<b>pornit</b>	oprit	oprit	oprit
3	oprit	oprit	<b>pornit</b>	oprit	oprit	<b>pornit</b>
4	<b>pornit</b>	oprit	<b>pornit</b>	oprit	oprit	oprit
5	<b>pornit</b>	oprit	<b>pornit</b>	oprit	oprit	<b>pornit</b>
6	<b>pornit</b>	oprit	<b>pornit</b>	oprit	<b>pornit</b>	oprit
7	<b>pornit</b>	oprit	<b>pornit</b>	oprit	<b>pornit</b>	<b>pornit</b>



## Conexiuni opționale

### MONITOR DE SARCINĂ

#### Monitor de sarcină integrat

VVM 225 este dotată cu un monitor de sarcină integrat simplu, care limitează treptele de putere pentru încălzirea electrică auxiliară calculând dacă treptele de putere viitoare pot fi conectate la faza corespunzătoare fără a se depăși alimentarea cu curent a siguranței principale specificate. În cazul în care curentul ar depăși mărimea siguranței principale specificate, treapta de putere nu este permisă. Mărimea siguranței principale a locației este specificată în meniul 5.1.12 - „Monitor de sarcină”.

#### Monitor de sarcină cu senzor de curent

Când în locație sunt conectate mai multe dispozitive electrice în același timp cu funcționarea încălzirii electrice auxiliare, există riscul declanșării siguranței principale a locației. VVM 225 are un monitor de sarcină care, cu ajutorul senzorilor de curent, controlează treptele electrice pentru încălzirea electrică auxiliară prin redistribuirea puterii între diferite faze sau decuplarea încălzirii electrice auxiliare în eventualitatea unei suprasarcini într-o fază. Reconectarea are loc atunci când se reduce alt consum de curent.



#### Precauție

Activați detectarea fazei în meniul 5.1.12 pentru funcționalitate completă, dacă sunt instalați senzorii de curent.

### Conectarea senzorilor de curent



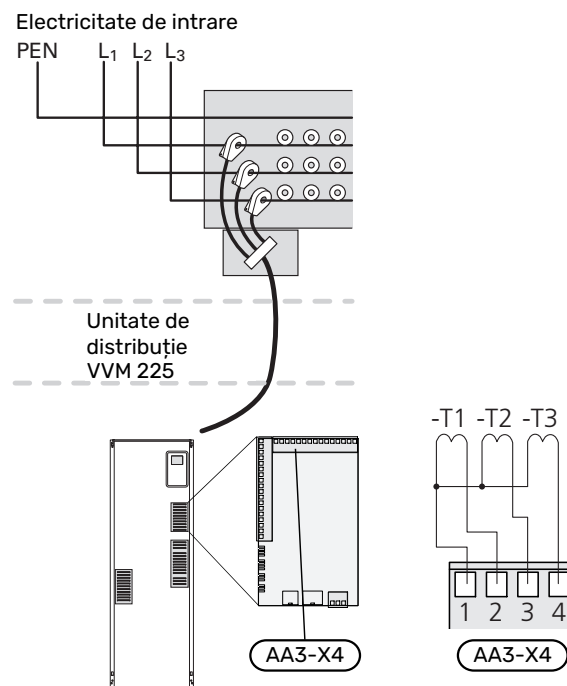
#### NOTA

Dacă pompa de căldură aer/apă instalată este comandată prin frecvență, va fi limitată atunci când toate treptele de putere sunt dezactivate.

Pe fiecare conductor de fază de intrare trebuie instalat un senzor de curent în cutia de distribuție, pentru a măsura curentul. Cutia de distribuție este un punct de instalare corespunzător.

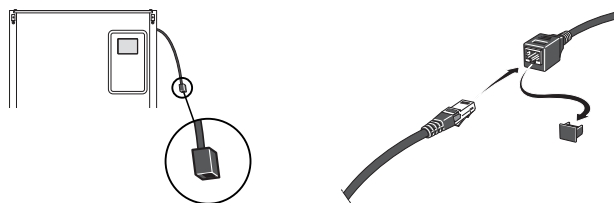
Conectați senzorii de curent la un cablu multifilar, într-o cutie adiacentă cutiei de distribuție. Cablul multifilar dintre cutie și VVM 225 trebuie să aibă o secțiune a cablului de cel puțin 0,5 mm<sup>2</sup>.

Conectați cablul la circuitul imprimat de intrare (AA3) de pe blocul de conexiuni X4:1-4, unde X4:1 este blocul de conexiuni comun pentru cei trei senzori de curent.



### NIBE UPLINK

Conectați cablul de rețea (drept, Cat.5e UTP) cu contact-RJ45 (tată) la contactul RJ45 (mamă) din partea din spate a unității de interior.



### OPȚIUNI PENTRU CONEXIUNI EXTERNE (AUX)

VVM 225 are intrări și ieșiri auxiliare controlate prin software pentru conectarea funcției de comutare externă (contactul trebuie să fie liber de potențial) sau senzor.

În meniul 5.4 - „intrare/ieșire soft”, selectați conexiunea AUX la care fiecare funcție a fost conectată.



Pentru unele funcții, pot fi necesare unele accesorii.



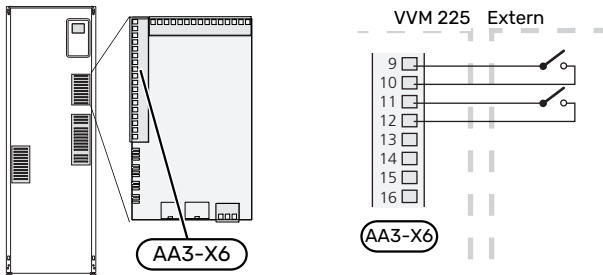
## SFAT

Unele dintre următoarele funcții pot fi, de asemenea, aerisitorul automat din meniu.

### Intrările selectabile

Intrările selectabile pe panoul de introducere (AA3) pentru aceste funcții sunt:

AUX1	AA3-X6:9-10
AUX2	AA3-X6:11-12
AUX3	AA3-X6:13-14
AUX4	AA3-X6:15-16
AUX5	AA3-X6:17-18



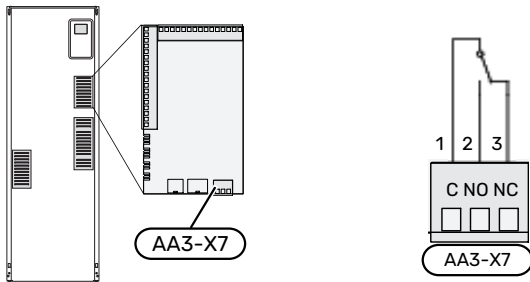
Exemplul de mai sus utilizează intrările AUX1 (X6:9-10) și AUX2 (X6:11-12) de pe circuitul imprimat de intrare (AA3).

### Ieșiri selectabile

Ieșirea selectabilă este AA3-X7.

Ieșirea este un releu de comutare liber de potențial.

Când comutatorul (SF1) este în poziția „” sau „”, releul este în poziția de alarmă.



### Precauție

Ieșirea releului poate avea o sarcină maximă de 2 A la sarcină rezistivă (230V AC).



## SFAT

Accesorii AXC este necesar dacă mai mult de o funcție trebuie conectată la ieșirea AUX.

### Selecția posibilă pentru intrările AUX

#### Senzor de temperatură

Opțiunile disponibile sunt:

- răcire/încălzire/apă caldă, determină când este momentul să se comute între modurile răcire, încălzire și apă caldă (se poate selecta când pompa de căldură cu aer/apă poate produce răcire)
- senzor de temperatură de alimentare pentru răcire (BT64) (utilizat atunci când a fost activat „sistemul de răcire activă cu 4 țevi” în modulul exterior AA3-X7)

### Alarmă

Opțiunile disponibile sunt:

- alarmă de la unitățile externe.  
Alarma este conectată la comandă, ceea ce înseamnă că defecțiunea este indicată ca mesaj de informare pe afișaj. Semnal liber de potențial de tipul NO sau NC.
- presostat pentru sistemul de climatizare (NC).

### Activarea externă a funcțiilor

O funcție de comutare externă poate fi conectată la VVM 225 pentru activarea a diferite funcții. Funcția este activată în perioada în care comutatorul este închis.

Posibile funcții care pot fi activate:

- mod confort apă caldă „lux temporar”
- mod confort apă caldă „economic”
- „ajustare exterioară”

Când comutatorul este închis, temperatura se modifică în °C (în cazul în care senzorul de cameră este conectat și activat). Dacă nu este conectat sau nu este activat un senzor de cameră, schimbarea dorită a „temperatură” (decalaj curbă de încălzire) este setat cu numărul de trepte selectat. Valoarea este ajustabilă între - 10 și +10. Ajustarea externă a sistemelor de climatizare 2 la 8 necesită accesorii.

#### - sistem de climatizare 1 la 8

Valoarea pentru modificare este setată în meniul 1.9.2, „ajustare exterioară”.

- SG ready



### Precauție

Această funcție poate fi utilizată doar în rețelele care suportă standardul „SG Ready”. „SG Ready” necesită două intrări AUX.

„SG Ready” este o formă inteligentă de control al tarifului, în cazul în care furnizorul dvs. de electricitate poate afecta temperaturile interioare, ale apei calde și/sau ale piscinei (dacă este cazul) sau poate bloca pur și simplu încălzirea auxiliară și/sau compresorul din pompa de căldură la anumite ore din timpul zilei (poate fi selectată în meniul 4.1.5 după ce este activată funcția). Activați funcția prin conectarea funcțiilor de comutare libere de potențial la două intrări selectate în meniul 5.4 (SG Ready A și SG Ready B).

Un comutator închis sau deschis înseamnă una din următoarele situații:

- *Blocare (A: Închis, B: Deschis)*

„SG Ready” este activă. Compresorul din pompa de căldură și încălzirea auxiliară sunt blocate.

- *Modul normal (A: Deschis, B: Deschis)*

„SG Ready” nu este activă. Fără efect asupra sistemului.

- *Mod preț scăzut (A: Deschis, B: Închis)*

„SG Ready” este activ. Sistemul se concentrează asupra economisirii costurilor și poate exploata, spre exemplu, un tarif scăzut de la furnizorul de electricitate sau supracapacitatea de la oricare dintre sursele proprii de energie (efectul asupra sistemului poate fi ajustat în meniul 4.1.5).

- *Mod supracapacitate (A: Închis, B: Închis)*

„SG Ready” este activă. Sistemului i se permite să funcționeze la întreaga capacitate la supracapacitate (preț foarte scăzut) cu furnizorul de electricitate (efectul asupra sistemului este setabil în meniul 4.1.5).

(A = SG Ready A și B = SG Ready B)

#### • +Adjust

Utilizând +Adjust, instalația comunică cu centrul de control al încălzirii prin pardoseală\* și reglează curba de încălzire, precum și temperatura de alimentare calculată potrivit reconectării sistemului de încălzire prin pardoseală.

Activați sistemul de climatizare pe care doriți ca +Adjust să afecteze prin evidențierea funcției și apăsarea butonului OK.

\*Suport pentru +Adjust solicitat



### Precautie

În sisteme atât cu radiatoare, cât și cu încălzire prin pardoseală, NIBE ECS 40/41 trebuie utilizat pentru funcționare optimă.

## Blocarea externă a funcțiilor

O funcție de comutare externă poate fi conectată la VVM 225 pentru blocarea a diferite funcții. Comutatorul trebuie să fie liber de potențial și un comutator închis va determina blocarea.



### NOTA

Blocarea implică un risc de îngheț.

Funcții care pot fi blocate:

- apă caldă (producție apă caldă). Orice circulație a apei calde (HWC) rămâne în funcționare.
- încălzire (blocarea necesarului de încălzire)
- răcire (solicitare blocare răcire)
- căldura auxiliară controlată în trepte

- compresor în pompa de căldură EB101
- blocare tarif (încălzirea auxiliară, compresorul, încălzirea, răcirea și apa caldă sunt deconectate)

## Selecții posibile pentru ieșirile AUX



### Precautie

Ieșirea releului poate avea o sarcină maximă de 2 A la sarcină rezistivă (230V AC).



### SFAT

Accesorii AXC este necesar dacă mai mult de o funcție trebuie conectată la ieșirea AUX.

## Indicații

- alarmă
- alarmă obișnuită
- indicație mod răcire (se aplică numai dacă sunt disponibile accesoriile de răcire)
- vacanță
- mod absență pentru „casă inteligentă” (completare a funcțiilor din meniul 4.1.7)

## Control

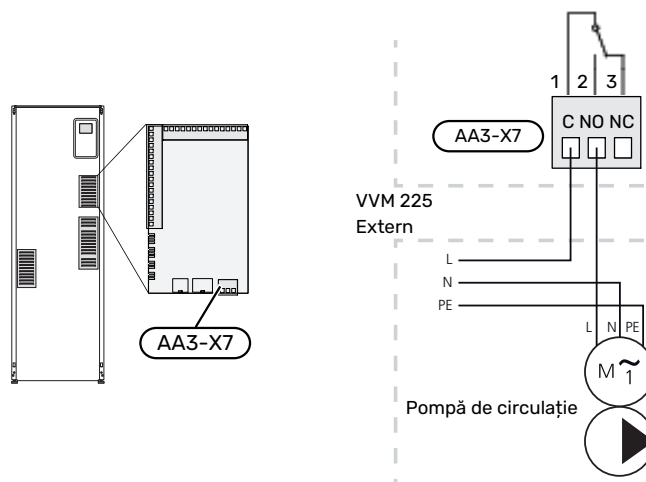
- pompă de circulație pentru circulația apei calde
- controlul răcirii active într-un sistem cu 4 țevi
- pompă agent termic externă
- controlul încălzirii auxiliare în circuitul de încărcare



### NOTA

Caseta de distribuție aferentă trebuie marcată cu un avertisment despre tensiunea externă.

Pompa de circulație externă este conectată la ieșirea AUX, conform ilustrației de mai jos.



## **Răcire activă integrată în sistem cu 4 țevi**

Răcirea activă integrată în sistem cu 4 țevi cu pompă de căldură aer/apă este activată prin ieșirea soft.

Răcirea activă este produsă de compresorul pompei de căldură aer/apă.

Atunci când s-a selectat răcirea în sistem cu 4 țevi ca ieșire soft, grupul meniului 1.9.5 este afișat și trebuie activată „răcirea” pentru pompa de căldură aer/apă din meniul 5.11.X.1, sau de la un comutator DIP switch de pe pompa de căldură aer/apă, pentru a determina faptul că trebuie să meargă pe răcire.

Operarea modului de răcire este activată de senzorul de temperatură exterioară (BT1) și orice senzor de cameră (BT50), unitate cameră sau senzor de cameră separat pentru răcire (BT74) (dacă două camere diferite trebuie încălzite sau răcite în același timp, de exemplu). Atunci când este solicitată răcirea, valva de inversare a răcirii (EQ1-QN12) și pompa de circulație a răcirii (EQ1-GP12) din modulul de interior (VVM) sunt activate.

Producerea răcirii este reglată conform senzorului de răcire (BT64) și o valoare de referință a răcirii care este determinată de curba de răcire selectată. Grad-minutele de răcire sunt calculate pe baza valorii de la senzorul de temperatură exterioară (BT64) pentru răcire și a valorii de referință a răcirii.

Dacă accesoriul de „răcire activă cu 4 țevi” a fost activat, funcția este anulată. Astfel, răcirea este operată, apoi, de la accesoriu.

## Accesorii de conectare

Instrucțiunile pentru accesoriile de conectare sunt furnizate în manualul care însoțește accesoriul. Consultați pagina 60 pentru lista accesoriilor ce pot fi utilizate cu VVM 225.

Conectarea în vederea comunicării cu cele mai comune accesorii este indicată aici.

### ACCESORII CU PLACA ELECTRONICĂ AA5

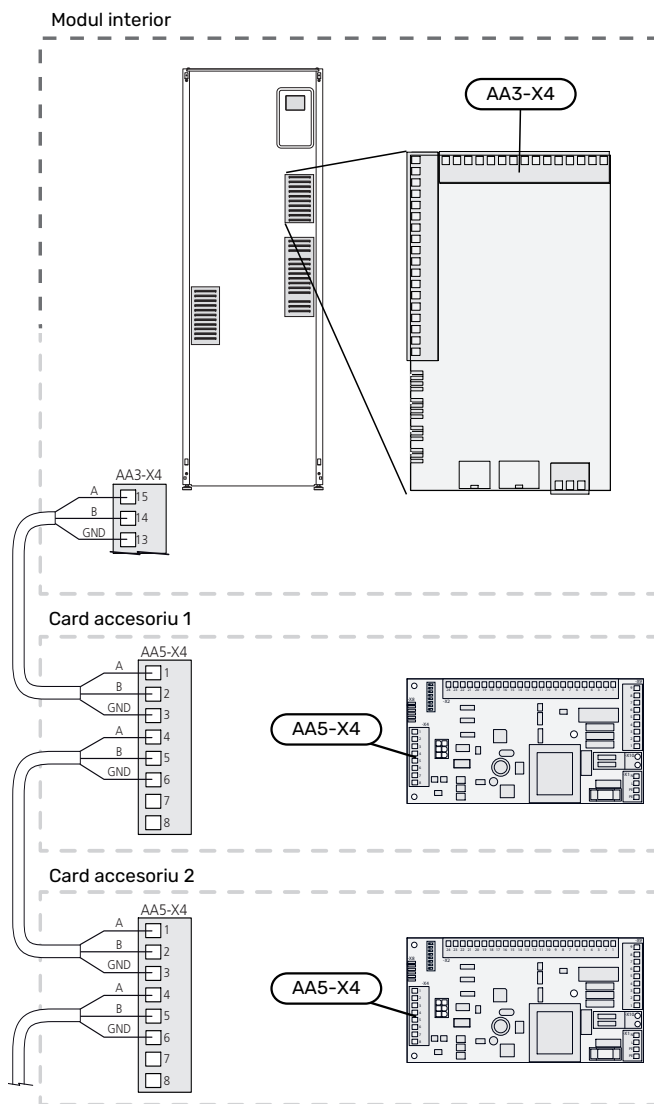
Accesoriile cu placa electronică AA5 sunt conectate la blocul de conexiuni al modulului interior X4:13-15 pe circuitul imprimat de intrare AA3.

Dacă unele accesorii urmează a fi conectate sau sunt deja instalate, trebuie respectate următoarele instrucțiuni.

Primul circuit de accesorii trebuie conectat direct la blocul de conexiuni al modulului de interior AA3-X4. Următoarele circuite trebuie conectate la circuitul anterior, în serie.

Utilizați cablu tip LiYY, EKKX sau similar.

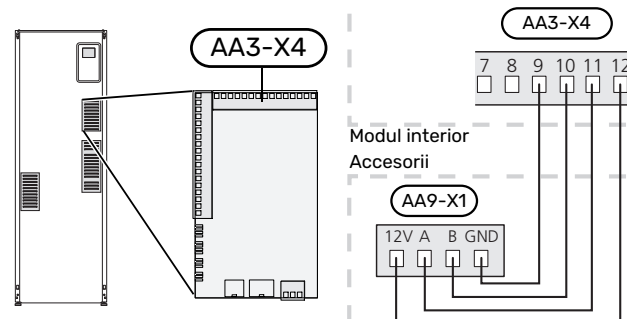
Consultați manualul accesoriului pentru instrucțiuni suplimentare.



### ACCESORII CU PLACA ELECTRONICĂ AA9


Conectați placa electronică AA9 în Modbus 40/ SMS 40/ RMU 40 la blocul de conexiuni al modulului interior X4:9-12 pe circuitul imprimat de intrare AA3. Utilizați cablu tip LiYY, EKKX sau echivalent.

Consultați manualul accesoriului pentru instrucțiuni suplimentare.



# Punere în funcțiune și reglare

## Pregătiri

1. Verificați dacă întrerupătorul (SF1) este în poziția „”.
2. Verificați dacă robinetul de golire dintre VVM 225 și modulul exterior este complet închis, iar limitatorul de temperatură (FQ10) nu este activat.

## Umplere și ventilare

### UMPLEREA ÎNCĂLZITORULUI DE APĂ CALDĂ LA VVM 225

1. Deschideți un robinet de apă caldă din casă.
2. Umpleți încălzitorul de apă caldă prin racordul de apă rece (XL3).
3. Când apa care curge prin robinetul de apă caldă nu mai este amestecată cu aer, încălzitorul de apă este plin, iar robinetul de apă caldă poate fi închis.

### UMPLEREA SISTEMULUI DE CLIMATIZARE

1. Deschideți aerisitorul automat (QM20).
2. Deschideți robinetii de umplere (QM11) și (QM13), nu se aplică la produsele din email. VVM 225 este umplut cu apă.
3. Când apa care iese din aerisitorul automat (QM20) nu mai este amestecată cu aer, închideți aerisitorul. După un timp, presiunea începe să crească pe manometru. Când s-a atins presiunea de deschidere pentru supapa de siguranță, începe să fie eliberată apă. Închideți robinetul de umplere. Aerisiți serpentina încălzitorului de apă cu ajutorul aerisitorului automat (QM22).
4. Deschideți supapa de siguranță (FL2) până când presiunea în VVM 225 scade până la intervalul de lucru normal (aprox. 1 bari) și verificați să nu existe aer în sistem prin rotirea aerisitorului automat (QM20).

### VENTILAREA SISTEMULUI DE CLIMATIZARE

1. Deconectați alimentarea electrică pentru VVM 225.
2. Aerisiți VVM 225 prin aerisitoarele automate (QM20, QM22) și alt sistem de climatizare prin aerisitoarele automate relevante.
3. Continuați să completați cu lichid până când tot aerul a fost eliminat iar presiunea este cea corectă.

Pentru explicarea denumirii componentelor, consultați lista de componente, secțiunea „Lista componentelor”.

## DRENAREA SISTEMULUI DE CLIMATIZARE

### Email

Apa caldă este evacuată slăbind racordul (XL8).

Setați aerisitorul automat pentru sistemul de climatizare (QM20) în poziția deschis pentru alimentarea cu aer.

### Oțel inoxidabil

1. Racordați un furtun la robinetul de umplere inferior pentru agentul termic (QM11).
2. Deschideți supapa pentru a goli sistemul de climatizare.

Consultați, de asemenea, secțiunea „Drenarea sistemului de climatizare”.

## Pornire și inspecție

### GHID DE PORNIRE



#### NOTA

În sistemul de climatizare trebuie să fie apă înainte de a seta comutatorul la „I”.

1. Setați comutatorul (SF1) de pe VVM 225 în poziția „I”.
2. Urmați instrucțiunile din ghidul de pornire de pe afișaj. Dacă ghidul nu rulează când porniți VVM 225, puteți să-l porniți manual din meniul 5.7.



#### SFAT

Consultați secțiunea „Comandă – Introducere” pentru o introducere mai detaliată în sistemul de comandă al instalației (funcționare, meniuri etc.).

## Punere în funcțiune

Prima dată când este pornită instalația, este inițiat și un ghid de pornire. Instrucțiunile din ghidul de pornire precizează ceea ce trebuie realizat la prima pornire, împreună cu o trecere prin setările de bază ale instalației.

Ghidul de pornire asigură faptul că pornirea este realizată corect și că aceasta nu poate fi ocolită, din acest motiv.



#### Precautie

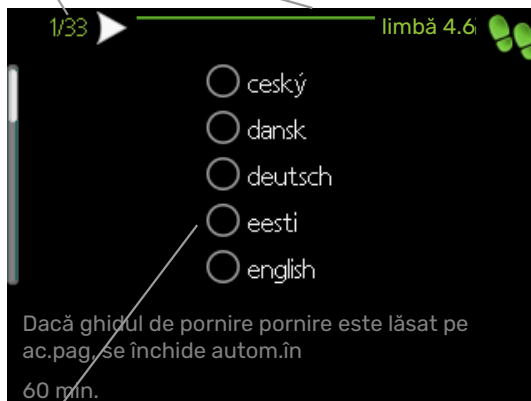
Atât timp cât ghidul de pornire este activ, nici o funcție a VVM 225 nu va porni automat.

Ghidul de pornire va apărea la fiecare repornire a VVM 225, până când este deselectat de la ultima pagină.

## Operarea în ghidul de pornire

A. Pagina

B. Nume și număr meniu



C. Opțiuni / setare

### A. Pagina

Puteți vedea aici cât de departe ați ajuns în ghidul de pornire.

Derulați paginile ghidului de pornire după cum urmează:

1. Rotiți butonul de comandă până când este marcată una dintre săgețile din colțul din stânga sus (la numărul paginii).
2. Apăsați butonul OK pentru sări între paginile ghidului de pornire.

### B. Nume și număr meniu

Aici, puteți vedea pe ce meniu din sistemul de comandă se bazează această pagină din ghidul de pornire. Cifrele din paranteze se referă la numărul meniului din sistemul de control.

Dacă doriți să citiți mai multe despre meniurile afectate, fie consultați meniul ajutor, fie citiți manualul utilizatorului.

### C. Opțiuni / setare

Faceți aici setările pentru sistem.

## PUNERE ÎN FUNCȚIUNE FĂRĂ POMPA DE CĂLDURĂ

Modulul interior poate fi utilizat fără pompa de căldură, numai ca un cazan electric, pentru a produce căldură și apă caldă, de exemplu, înainte de instalarea pompei de căldură.

Intrați în meniul 5.2.2 Setările sistemului și dezactivați pompa de căldură.



### NOTA

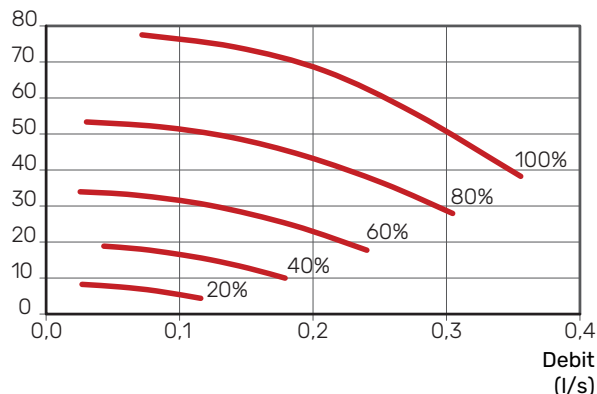
Selectați modul de funcționare „automat” dacă modulul interior trebuie utilizat ca un cazan electric fără pompă de căldură.

## VITEZA POMPEI

Pompa de circulație (GP1) din VVM 225 este cu frecvență controlată și se setează singură pe baza cerințelor privind comanda și încălzirea.

## Presiune disponibilă, pompă de circulație, GP1

Presiune disponibilă (kPa)



## POSTAJUSTARE, VENTILARE

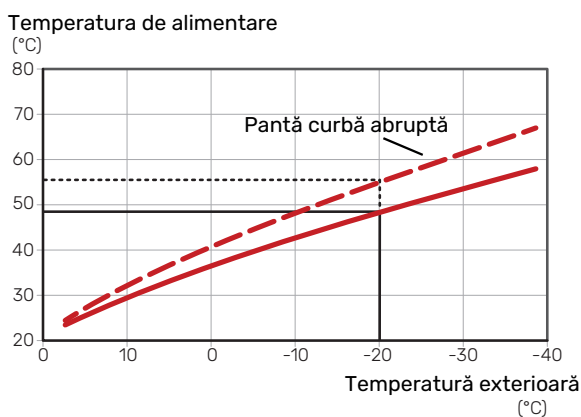
Aerul este eliberat inițial din apa caldă și poate fi necesară aerisirea. Dacă se aud sunete gălgâite din sistemul de climatizare, întregul sistem va avea nevoie de aerisire suplimentară. Instalația este aerisită prin aerisitoarele automate (QM20), (QM22) și alte sisteme de climatizare prin aerisitoarele automate corespunzătoare. În timpul aerisirii, VVM 225 trebuie să fie închis.

## Setarea curbei de încălzire

În meniul „curbă de încălzire”, puteți vedea curba de încălzire a casei dvs. Sarcina curbei este aceea de a asigura o temperatură interioară uniformă, indiferent de temperatura exterioară și, astfel, funcționarea eficientă din punct de vedere energetic. Din această curbă, VVM 225 determină temperatura apei la sistemul de climatizare (temperatura de alimentare) și, prin urmare, temperatura interioară.

### COEFICIENTUL CURBEI

Panta curbei de încălzire indică cu câte grade trebuie crescută/scăzută temperatura de alimentare când scade/crește temperatura exterioară. O pantă mai abruptă înseamnă o temperatură de alimentare mai ridicată la o anumită temperatură exterioară.

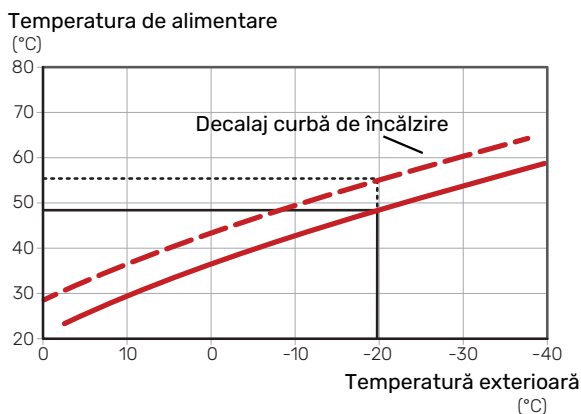


Panta optimă depinde de condițiile climatice locale, dacă locuința are radiatoare, ventiloconvectoare sau încălzire prin pardoseală și de cât de bine izolată este locuința.

Curba de încălzire este setată la montarea instalației de încălzire, dar este posibil să necesite ajustări ulterioare. În mod normal, curba nu va avea nevoie de o ajustare suplimentară.

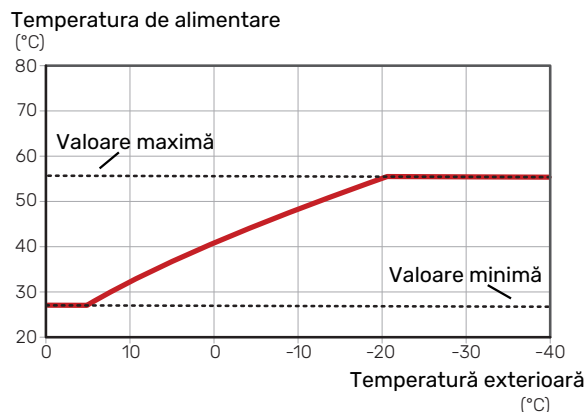
### DECALAJ CURBĂ

O decalare a curbei de încălzire înseamnă că temperatura de alimentare se modifică cu aceeași valoare pentru toate temperaturile exterioare, de exemplu, o decalare a curbei de +2 trepte crește temperatura de alimentare cu 5 °C pentru toate temperaturile exterioare.



## TEMPERATURA PE TUR - VALORI MAXIME ȘI MINIME

Deoarece temperatura pe tur nu poate fi calculată mai mare decât valoarea maximă setată sau mai mică decât valoarea minimă setată, curbele se nivelează la aceste temperaturi.



### Precautie

Cu sistemele de încălzire prin pardoseală, temperatura maximă de alimentare este, în mod normal, setată între 35 și 45 °C.



### Precautie

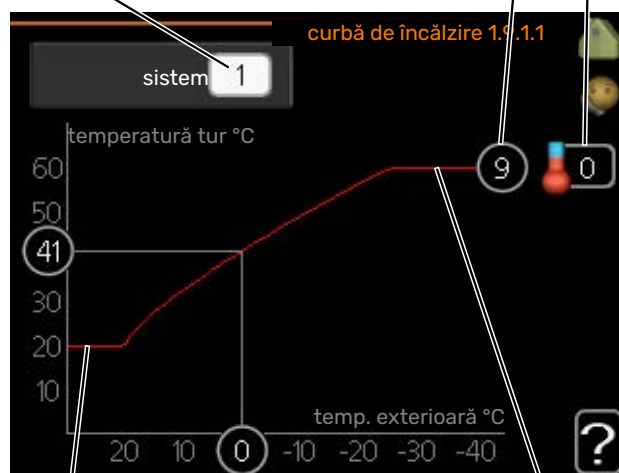
Trebuie restricționată cu răcirea prin pardoseală temp. tur min. pentru a preveni condensarea.

## REGLAREA CURBEI

Sistem de climatizare

Decalaj curbă

Coeficientul curbei



Temperatură max. de alimentare  
Temperatură minimă de alimentare

1. Selectați sistemul de climatizare (dacă sunt mai multe) pentru care urmează să fie modificată curba.
2. Selectați curba și decalajul.



### Precautie

Dacă trebuie să ajustați „temp. tur min.” și/sau „temperatură maximă tur”, faceți aceasta în alte meniuri.

Setări pentru „temp. tur min.” în meniul 1.9.3.

Setări pentru „temperatură maximă tur” în meniul 5.1.2.



### Precautie

Curba 0 înseamnă că „curbă proprie” este utilizat.

Setările pentru „curbă proprie” se efectuează în meniul 1.9.7.

## PENTRU A CITI O CURBĂ DE ÎNCĂLZIRE

1. Rotiți butonul de comandă astfel încât să fie marcat inelul de pe axul cu temperatura exterioară.
2. Apăsați butonul OK.
3. Urmați linia gri până la curbă și spre stânga, pentru a citi valoarea temperaturii de alimentare la temperatura exterioară selectată.
4. Acum puteți selecta pentru a efectua citiri ale diferitelor temperaturi exterioare prin rotirea butonului de comandă spre dreapta sau stânga, și pentru a citi temperatura corespunzătoare a debitului.
5. Apăsați butonul OK sau Back (Înapoi) pentru a ieși din modul citire.

## Răcire în sistem cu 2 conducte

VVM 225 conține o funcție încorporată pentru operarea răcirii într-un sistem cu 2 țevi până la 17 °C, setări din fabrică 18 °C. Aceasta necesită efectuarea răcirii de către modulul de exterior. (Consultați Manualul de instalare al pompei de căldură aer/apă). Dacă modulul exterior poate efectua răcirea, meniurile de răcire sunt activate pe afișajul modulului de interior (VVM).

Pentru ca modul de operare „răcire” să fie permis, temperatura medie trebuie să se situeze peste valoarea de referință pentru „pornire răcire” din meniul 4.9.2

Setările de răcire ale sistemului de climatizare sunt reglate în meniul modulului de interior, meniul 1.

## Setare circulație apă caldă

### timp de funcționare

Gamă de setare: 1 – 60 min

Setare din fabrică: 60 min

### timp de întrerupere

Gamă de setare: 0 – 60 min

Setare din fabrică: 0 min

Setați aici circulația apei calde pentru până la trei perioade pe zi. În perioadele setate, pompa de circulație pentru apă caldă va funcționa conform setărilor de mai sus.

„timp de funcționare” decide cât timp trebuie să funcționeze pompa de circulație pentru apă caldă în fiecare etapă de operare.

„timp de întrerupere” decide cât timp trebuie să staționeze pompa de circulație pentru apă caldă între etapele de operare.



### NOTA

Circulația apei calde este activată în meniul 5.4 „intrări și ieșiri soft”.

## Piscina

### (ESTE NECESAR ACCESORIUL)

#### temp. pornire

Interval de setare: 5,080,0 – °C

Setare din fabrică: 22,0 °C

#### temp. de oprire

Interval de setare: 5,080,0 – °C

Setare din fabrică: 24,0 °C

Selectați dacă urmează să fie activat controlul piscinei și între ce temperaturi trebuie să aibă loc încălzirea piscinei (temperatura de pornire și cea de oprire).

Când temperatura piscinei scade sub temperatura de pornire setată și nu există cerință pentru apă caldă sau încălzire, VVM 225 pornește încălzirea piscinei.

Deselectați „activată” pentru a deconecta încălzirea piscinei.



### Precautie

Temperatura de pornire nu poate fi setată la o valoare mai mare decât temperatura de oprire.

## SG Ready

Această funcție poate fi utilizată doar în rețelele care suportă standardul „SG Ready”.

Faceți aici setările pentru funcția „SG Ready”.

Modul preț scăzut înseamnă că furnizorul de electricitate are un tarif scăzut și că sistemul utilizează acest lucru pentru a reduce costurile.

Modul peste capacitate înseamnă că furnizorul de electricitate a stabilit un tarif foarte scăzut și că sistemul utilizează acest lucru pentru a reduce costurile cât mai mult posibil.

### **temperatura camerei afect.**

Setați aici dacă temperatura ambientală trebuie să fie afectată sau nu la activarea „SG Ready”.

Cu modul preț scăzut al „SG Ready”, decalajul paralel al temperaturii de interior este crescut cu „+1”. Dacă este instalat și activat un senzor de cameră, temperatura dorită a camerei este crescută cu 1 °C.

Cu modul supracapacitate al „SG Ready”, decalajul paralel pentru temperatura de interior crește cu „+2”. Dacă este instalat și activat un senzor de cameră, temperatura dorită a camerei este crescută cu 2 °C.

### **apă caldă afect.**

Setați aici dacă temperatura apei calde trebuie să fie afectată sau nu la activarea „SG Ready”.

Cu modul preț scăzut al „SG Ready”, temperatura de oprire a apei calde este setată cât mai ridicată posibil doar la funcționarea compresorului (încălzitorul electric imersat nu este permis).

Cu modul supracapacitate al „SG Ready”, apa caldă este setată la „activare lux temp.” (încălzitorul electric imersat este permis).

### **răcire afect. (accesoriu necesar)**

Setați aici dacă temperatura ambientală în timpul funcționării răcirii trebuie să fie afectată sau nu la activarea „SG Ready”.

Cu modul preț scăzut al „SG Ready” și funcționare răcire, temperatura interioară nu este afectată.

Cu modul supracapacitate al „SG Ready” și operarea răcirii, decalajul paralel pentru temperatura de interior crește cu „-1”. Dacă este instalat și activat un senzor de cameră, temperatura dorită a camerei este crescută cu 1 °C.

### **temperatură piscină afect.(este necesar accesoriul)**

Setați aici dacă temperatura piscinei trebuie să fie afectată sau nu la activarea „SG Ready”.

Cu modul preț scăzut al „SG Ready”, temperatura dorită a piscinei (temperatura de pornire și oprire) crește cu 1 °C.

Cu modul supracapacitate al „SG Ready”, temperatura dorită a piscinei (temperatura de pornire și oprire) crește cu 2 °C.

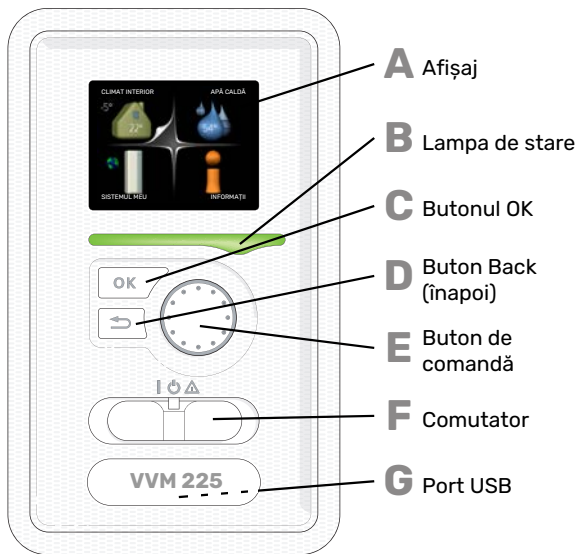


#### **NOTA**

Funcția trebuie conectată la două intrări AUX și activată în meniul 5.4.

# Comandă – Introducere

## Unitate de afișare



## G

### PORT USB

Portul USB este ascuns în spatele simbolului din plastic pe care este trecut numele produsului.

Portul USB este utilizat pentru a actualiza software-ul.

Vizitați [nibeuplink.com](http://nibeuplink.com) și faceți clic pe fila "Software" pentru a descărca ultima versiune de software pentru instalația dvs.

## A

### AFIȘAJ

Pe afișaj sunt prezentate instrucțiuni, setări și informații operaționale. Puteți naviga ușor între diferitele meniuri și opțiuni pentru a seta confortul sau pentru a obține informațiile de care aveți nevoie.

## B

### LAMPA DE STARE

Lampa de stare indică starea modulului de interior. Aceasta:

- luminează verde în timpul funcționării normale.
- luminează în culoarea galbenă în modul de urgență.
- luminează roșu în eventualitatea declanșării unei alarme.

## C

### BUTONUL OK

Butonul OK este utilizat pentru:

- a confirma selecțiile sub-meniurilor/opțiunilor/valorilor de setare/paginilor din ghidul de pornire.

## D

### BUTON BACK (ÎNAPOI)

Butonul Back (înapoi) este utilizat pentru:

- a reveni la meniul anterior.
- a modifica o setare care nu a fost confirmată.

## E

### BUTON DE COMANDĂ

Butonul de comandă poate fi rotit la stânga sau la dreapta. Puteți:

- derula meniurile și printre opțiuni,
- crește și scădea valorile.
- modifica pagina în instrucțiunile cu pagini multiple (spre exemplu text de ajutor și informații service).

## F

### COMUTATOR (SF1)

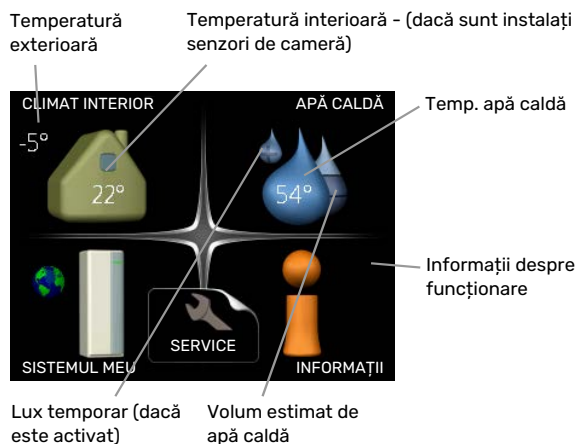
Comutatorul are trei poziții:

- Pornit (I)
- În așteptare (U)
- Mod de urgență (Δ)

Modul de urgență trebuie utilizat doar în eventualitatea unui defect la modulul de interior. În acest mod, compresorul este deconectat și se activează încălzitorul electric imersat. Afișajul modulului de interior nu este luminat iar lampa de stare luminează galben.

## Sistem de meniuri

Cele patru meniuri principale și anumite informații de bază sunt prezentate pe afișaj.



### MENIUL 1 - CLIMAT INTERIOR

Setare și programare orară a climatului interior. Consultați informațiile din meniul ajutor sau din manualul de utilizare.

### MENIUL 2 - APĂ CALDĂ

Setare și programare orară a producției de apă caldă. Consultați informațiile din meniul ajutor sau din manualul de utilizare.

### MENIUL 3 - INFORMAȚII

Afișarea temperaturii și a altor informații funcționale și accesul la jurnalul de alarme. Consultați informațiile din meniul ajutor sau din manualul de utilizare.

### MENIUL 4 - SISTEMUL MEU

Setare oră, dată, limbă, afișaj, mod de funcționare etc. Consultați informațiile din meniul ajutor sau din manualul de utilizare.

### MENIUL 5 - SERVICE

Setări avansate. Aceste setări nu sunt disponibile pentru utilizatorul final. Meniul devine vizibil atunci când butonul Back (înapoi) este apăsat timp de 7 secunde, când sunteți în meniul start. Vedeți pagina 45.

## SIMBOLURI DE PE AFIȘAJ.

Următoarele simboluri pot să apară pe afișaj în timpul funcționării.

Simbol	Descriere
	Acest simbol apare lângă semnul de informații, dacă există informații în meniul 3.1 pe care trebuie să le observați.
	Aceste două simboluri indică dacă auxiliarul sau compresorul din modulul exterior sunt blocate în VVM 225. Acestea pot fi blocate, spre exemplu, în funcție de ce mod de funcționare este selectat în meniul 4.2, dacă blocarea este programată în meniul 4.9.5 sau dacă a avut loc o alarmă care le blochează. <ul style="list-style-type: none"> <li> Blocarea compresorului.</li> <li> Blocarea încălzirii auxiliare.</li> </ul>
	Acest simbol apare dacă este activat modul creștere periodică sau lux pentru apă caldă.
	Acest simbol indică dacă „setare vacanță” este activ în 4.7.
	Acest simbol indică dacă VVM 225 are contact cu NIBE Uplink.
	Acest simbol indică viteza reală a ventilatorului, dacă viteza s-a modificat din setarea normală. Accesoriu necesar.
	Simbolul este vizibil la instalațiile cu accesorii solare active.
	Acest simbol arată dacă încălzirea piscinei este activă. Accesoriu necesar.
	Acest simbol arată dacă răcirea este activă. Este necesară o pompă de căldură cu funcție de răcire.

## FUNȚIONARE

Pentru a muta cursorul, rotiți butonul de comandă la stânga sau la dreapta. Poziția marcată este albă și/sau are un tab evidențiat.




## SELECTARE MENU

Pentru a avansa în sistemul de meniuri, selectați un meniu principal prin marcarea sa urmată de apăsarea butonului OK. Se deschide atunci o nouă fereastră cu sub-meniuri.



Selectați unul dintre sub-meniuri prin marcarea acestuia urmată de apăsarea butonului OK.

## SELECTARE OPȚIUNI



Într-un meniu de opțiuni, opțiunea curentă este selectată cu verde. 

Pentru a selecta o altă opțiune:

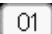
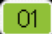

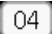
1. Marcați opțiunea aplicabilă. Una dintre opțiuni este preselectată (alb). 
2. Apăsați butonul OK pentru a confirma opțiunea selectată. Opțiunea este selectată cu verde. 

## SETAREA UNEI VALORI

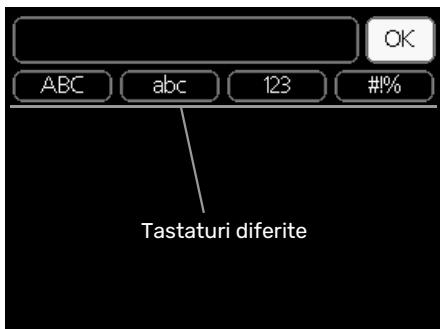


Valori ce urmează a fi schimbate

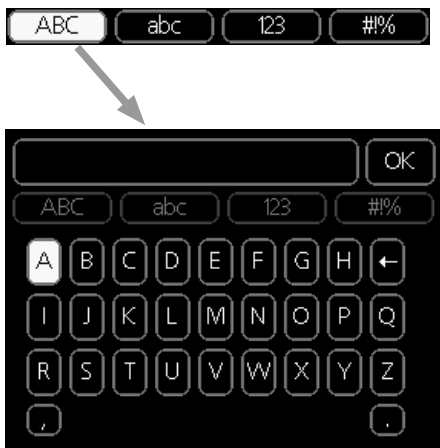
Pentru a seta o valoare:

1. Marcați valoarea pe care doriți să o setați utilizând butonul de comandă. 
2. Apăsați butonul OK. Fundalul valorii devine verde, ceea ce înseamnă că ați accesat modul de setare. 
3. Rotiți butonul de comandă spre dreapta pentru a crește valoarea și spre stânga pentru a reduce valoarea. 
4. Apăsați butonul OK pentru a confirma valoarea pe care ați selectat-o. Pentru a modifica și reveni la valoarea originală, apăsați butonul Back (înapoi). 

## UTILIZAȚI TASTATURA VIRTUALĂ



În unele meniuri în care poate fi necesară introducerea de texte, este disponibilă o tastatură virtuală.



În funcție de meniu, puteți obține accesul la diferite seturi de caractere pe care le puteți selecta utilizând butonul de comandă. Pentru a modifica tabelul de caractere, apăsați butonul Back (înapoi). Dacă un meniu are un singur set de caractere, tastatura este afișată direct.

După ce ați terminat de scris, marcați „OK” și apăsați butonul OK.

## DERULAȚI PRINTRE FERESTRE.

Un meniu poate fi constituit din mai multe ferestre. Rotiți butonul de comandă pentru a derula printre ferestre.



Fereastră meniu curent      Număr de ferestre în meniu

## Derulați printre ferestrele din ghidul de pornire.



Săgeți pentru derularea printre ferestre în ghidul de pornire

1. Rotiți butonul de comandă până când este marcată una dintre săgețile din colțul din stânga sus (la numărul paginii).
2. Apăsați butonul OK pentru sări pașii din ghidul de pornire.

## MENIU AJUTOR



În multe meniuri există un simbol care indică faptul că este disponibil un ajutor suplimentar.

Pentru a accesa textul de ajutor:

1. Utilizați butonul de comandă pentru a selecta simbolul de ajutor.
2. Apăsați butonul OK.

Textul de ajutor constă în mai multe ferestre printre care le puteți derula utilizând butonul de comandă.

# Control - Meniuri

## Meniul 1 - CLIMAT INTERIOR

1 - CLIMAT INTERIOR	1.1 - temperatură	1.1.1 - încălzire	
		1.1.2 - răcire *	
		1.1.3 - umiditate rel. *	
	1.2 - ventilație *		
	1.3 - progr. orară	1.3.1 - încălzire	
		1.3.2 - răcire *	
		1.3.3 - ventilație *	
	1.9 - avansat	1.9.1 - curbă	1.9.1.1 curbă de încălzire
			1.9.1.2 - curba de răcire *
		1.9.2 - ajustare exterioară	
	1.9.3 - temp. tur min.	1.9.3.1 - încălzire	
		1.9.3.2 - răcire *	
	1.9.4 - setări senzor de cameră		
	1.9.5 - setări de răcire *		
	1.9.6 - timp de revenire ventilator *		
	1.9.7 - curbă proprie	1.9.7.1 - încălzire	
		1.9.7.2 - răcire *	
	1.9.8 - decalaj punctual		
	1.9.9 - răcire pe timp de noapte *		
	1.9.11 - +Adjust		

Sunt necesare accesorii \*.

## Meniul 2 - APĂ CALDĂ

2 - APĂ CALDĂ	2.1 - lux temporar	
	2.2 - mod confort	
	2.3 - progr. orară	
	2.9 - avansat	2.9.1 - creștere periodică
		2.9.2 - recirc. apă caldă

## Meniul 3 - INFORMAȚII

3 - INFORMAȚII	3.1 - informații service	
	3.2 - info compresor	
	3.3 - inf. încălzire aux.	
	3.4 - jurnal alarmă	
	3.5 - înreg. temp. interioară	

Sunt necesare accesorii \*.

## Meniul 4 - SISTEMUL MEU

4 - SISTEMUL MEU	4.1 - funcții plus	4.1.1 - piscină *
		4.1.3 - internet
		4.1.3.1 - NIBE Uplink
		4.1.3.8 - setări tcp/ip
		4.1.3.9 - setări proxy
		4.1.4 - sms *
		4.1.5 - SG Ready
		4.1.6 - smart price adaption™
		4.1.7 - casă inteligentă
		4.1.8 - smart energy source™
		4.1.8.1 - setări
		4.1.8.2 - setare preț
		4.1.8.3 - Impactul CO2
		4.1.8.4 - perioade tarifare, electricitate
		4.1.8.6 - perioade tarif, der. ext. adițional
		4.1.8.7 - per.tarifare.adiț.in trepte
		4.1.8.8 - perioade tarifare, OPT10
		Meniul 4.1.10 – energie solară *
	4.2 - mod funcț.	
	4.3 - pictogramele mele	
	4.4 - oră & dată	
	4.6 - limbă	
	4.7 - setare vacanță	
	4.9 - avansat	4.9.1 - prioritizare funct.
		4.9.2 - setare mod automat
		4.9.3 - setare grad minut
		4.9.4 - setare din fabrică utilizator
		4.9.5 - oprire program
		4.9.6 - prog.mod silențios
		4.9.7 - instrumente

\* Accesoriu necesar.

Descrieri ale meniului 1-4 se găsesc în manualul utilizatorului.

# Meniul 5 - SERVICE

## PRIVIRE DE ANSAMBLU

5 - SERVICE	5.1 - setări funcționare	5.1.1 - setări apă caldă	
		5.1.2 - temperatură maximă tur	
		5.1.3 - dif. max. temp. tur	
		5.1.4 - acțiuni alarmă	
		5.1.5 - vt. vent. aer evac. ventilator *	
		5.1.12 - auxiliar electric intern	
		5.1.13 - put. el. max. instal. (BBR)	
		5.1.14 - set. tur sistem climatic	
		5.1.18 - setare tur po.încărcare	
		5.1.22 - heat pump testing	
		5.1.23 - curbă compresor	
		5.1.25 - timp alarmă filtru*	
	5.2 - setări sistem	5.2.2 - pompă de căldură instalată	
		5.2.4 - accesorii	
	5.3 - setare accesorii	5.3.2 - încălz.aux.contr.în deriv. *	
		5.3.3 - sistem climatic suplimentar *	
		5.3.6 - înc.aux. contr.în trepte *	
		5.3.7 - auxiliar extern *	
		5.3.8 - confort apă caldă *	
		5.3.11 - modbus *	
		5.3.12 - modul aer evac./alim. *	
		5.3.14 - F135 *	
		5.3.16 - senzor umiditate *	
		5.3.18 - piscină*	
		5.3.19 - răcire activă 4 țevi*	
		5.3.21 - senzor debit/contor energie*	
	5.4 - intrare/ieșire soft		
	5.5 - service setări din fabrică		
	5.6 - comandă forțată		
	5.7 - ghid de pornire		
	5.8 - pornire rapidă		
	5.9 - funcție uscare pardoseală		
	5.10 - modificare înregistrare		
	5.11 -setări pompă de căldură	5.11.1 - EB101	5.11.1.1 - pmp.căld.
			5.11.1.2 - pompă de încărcare (GP12)
	5,12 - țară		

\* Accesoriu necesar.

Mergeți la meniul principal și apăsați butonul Back (înapoi) timp de 7 secunde, pentru a accesa meniul Service.

## Sub-meniuri

Meniul **SERVICE** are textul portocaliu și este destinat utilizatorilor avansați. Acest meniu are mai multe sub-meniuri. Informațiile privind starea meniului în cauză pot fi găsite pe afișaj, în partea dreaptă a meniurilor.

**setări funcționare** Setări funcționare pentru modulul de interior.

**setări sistem** Setări sistem pentru modulul de interior, activarea accesoriilor etc.

**setare accesoriu** Setări funcționare pentru diferite accesorii.

**intrare/ieșire soft** Setarea intrărilor și ieșirilor controlate prin software de pe circuitul imprimat de intrare (AA3).

**service setări din fabrică** Resetarea totală a tuturor setărilor la valorile implicite (inclusiv cele disponibile pentru utilizator)

**comandă forțată** Comanda forțată a diferitelor componente ale modulului de interior.

**ghid de pornire** Pornire manuală a ghidului de pornire care este executat prima dată când este pornit modulul de interior.

**pornire rapidă** Pornire rapidă compresor.



### NOTA

Setările incorecte din meniul de service pot deteriora instalația.

## MENIUL 5.1 - SETĂRI FUNCȚIONARE

Setările de funcționare se pot face pentru modulul de interior în sub-meniuri.

### MENIUL 5.1.1 - SETĂRI APĂ CALDĂ

#### economic

Interval de setare temp. pornire economic: 5 – 70 °C

Interval de setare temp. oprire economic: 5 – 70 °C

Setare din fabrică temp. pornire economic: 38 °C

Setare din fabrică temp. oprire economic: 42 °C

#### normal

Interval de setare temp. pornire normal: 5 – 70 °C

Interval de setare temp. oprire normal: 5 – 70 °C

Setare din fabrică temp. pornire normal: 41 °C

Setare din fabrică temp. oprire normal: 45 °C

#### lux

Interval de setare pornire lux temp.: 5 – 70 °C

Interval de setare oprire lux temp.: 5 – 70 °C

Setare din fabrică pornire lux temp.: 44 °C

Setare din fabrică oprire lux temp.: 48 °C

#### temp. oprire per. creștere

Interval de setare: 55 – 70 °C

Setare din fabrică: 55 °C

Setați aici temperatura de pornire și cea de oprire a apei calde pentru diferite opțiuni de confort din meniul 2.2 precum și temperatura de pornire și cea de oprire pentru creșterea periodică din meniul 2.9.1.

### MENIUL 5.1.2 - TEMPERATURĂ MAXIMĂ TUR

#### sistem de climatizare

Interval de setare: 5-80 °C

Valoare implicită: 60 °C

Aici setați temperatura maximă de alimentare pentru sistemul de climatizare. Dacă instalația are mai mult de un sistem de climatizare, pentru fiecare sistem pot fi setate temperaturi de alimentare maxime individuale. Sistemul de climatizare 2 - 8 nu pot fi setate la o temperatură de alimentare max. mai mare decât sistemul de climatizare 1.



#### Precautie

Cu sistemele de încălzire prin pardoseală, temperatură maximă tur ar trebui, în mod normal, setat la o temperatură între 35 și 45°C.

Verificați temperatura maximă pentru pardoseala dvs. cu furnizorul.

### MENIUL 5.1.3 - DIF. MAX. TEMP. TUR

#### dif. max. compresor

Interval de setare: 1 – 25 °C

Valoare implicită: 10 °C

#### dif. max. auxiliar

Interval de setare: 1 – 24 °C

Valoare implicită: 7 °C

Setați aici diferența maximă permisă între temperatura de alimentare calculată și cea reală în timpul modulului compresor, respectiv încălzire auxiliară. Dif.max. încălzire auxiliară nu poate niciodată să depășească dif. max. compresor

#### dif. max. compresor

Dacă temperatura de alimentare actuală *depășește* temperatura calculată cu valoarea setată, valoarea în grade minute este setată la +2. Compresorul din pompa de căldură se oprește când există doar o cerere de încălzire.

#### dif. max. auxiliar

Dacă „auxiliar” este selectat și activat în meniul 4.2 iar temperatura de alimentare actuală *depășește* temperatura cea calculată cu valoarea de referință, încălzirea auxiliară este forțată să se oprească.

### MENIUL 5.1.4 - ACȚIUNI ALARMĂ

Selectați aici dacă doriți ca modulul de interior să vă alerteze că există o alarmă pe afișaj.



### Precautie

Dacă nu este selectată nici o acțiune alarmă, în eventualitatea unei alarme poate rezulta un consum mai mare de energie.

## MENIUL 5.1.5 - VT. VENT. AER EVAC. VENTILATOR (ESTE NECESAR ACCESORIUL)

### normal și viteza 1-4

Interval de setare: 0 - 100 %

Setare din fabrică normal: 65 %

Setare din fabrică viteza 1: 0 %

Setare din fabrică viteza 2: 30 %

Setare din fabrică viteza 3: 80 %

Setare din fabrică viteza 4: 100 %

Setați aici vitezele celor patru viteze selectabile diferite pentru ventilator.



### Precautie

Un flux de ventilație setat incorect poate dăuna locuinței și poate, de asemenea, crește consumul de energie.

## MENIUL 5.1.12 - AUXILIAR ELECTRIC INTERN

### mărime siguranță

Interval de setare: 1 - 200 A

Setare din fabrică: 16 A

Setați aici puterea electrică maximă a auxiliarului electric intern la VVM 225 și mărimea siguranței pentru instalație.

Puteți verifica aici, de asemenea, ce senzor de curent este instalat pe ce fază de intrare în locație (aceasta necesită ca senzorul de curent să fie instalat, vedeți pagina 28).

Verificați prin selectarea „detectare ordine faze” și apăsarea butonului OK.

Rezultatele acestor verificări apar chiar sub selecția din meniu „detectare ordine faze”.

## MENIUL 5.1.13 - PUT. EL. MAX. INSTAL. (BBR)

### put.el.max.instal.(numai ac.mașină)

Interval de setare: 0,000 - 30,000 kW

Valori implicite: 15,000 kW

Dacă reglementările de mai sus în domeniul construcțiilor nu sunt aplicabile, nu utilizați această setare.

Pentru a respecta anumite reglementări în domeniul construcțiilor, este posibil să blocați puterea maximă de ieșire a dispozitivului. În acest meniu puteți seta valoarea corespunzătoare puterii maxime de conectare a pompei de căldură pentru încălzire, apă caldă și răcire, dacă este cazul.

Observați dacă sunt și componente electrice externe care trebuie incluse. După blocarea valorii, începe o perioadă de răcorire de o săptămână. După această perioadă, trebuie înlocuite componente ale mașinii pentru a obține o putere mai mare

## MENIUL 5.1.14 - SET. TUR SISTEM CLIMATIC

### presetări

Interval de setare: radiator, înc.pard., rad. + înc.pard., DOT °C

Valoare implicită: radiator

Interval de setare DOT: -40,0 - 20,0 °C

Setare din fabrică DOT: -18,0 °C

### setări proprii

Gamă de setare dT la DOT: 2,0 - 20,0

Setare din fabrică dT la DOT: 10,0

Interval de setare DOT: -40,0 - 20,0 °C

Setare din fabrică DOT: -18,0 °C

Aici este setat tipul sistemului de distribuție al încălzirii cu care (GP1) lucrează pompa pentru agent termic.

dT la DOT este diferența în grade între temperaturile de tur și retur la temperatura exterioară dimensionată.

## MENIUL 5.1.18 - SETARE TUR PO. ÎNCĂRCARE

Setați aici debitul pompei de încărcare. Activați testul de curgere pentru a măsura delta (diferența între temperaturile de tur și retur de la pompa de căldură). Testul este OK dacă diferența se află între cei doi parametri indicați pe afișaj.

Dacă diferența de temperatură se situează în afara parametrilor, ajustați debitul pompei de încărcare prin reducerea/creșterea presiunii până când testul este OK.

## MENIUL 5.1.22 - HEAT PUMP TESTING



### NOTA

Acest meniu este destinat testării VVM 225 conform diferitelor standarde.

Utilizarea acest meniu pentru alte motive poate face ca instalația dvs. să nu funcționeze așa cum este prevăzut.

Acest meniu conține mai multe sub-meniuri, câte unul pentru fiecare standard.

## MENIUL 5.1.23 - CURBĂ COMPRESOR



### Precautie

Acest meniu este afișat doar dacă VVM 225 este conectată la o pompă de căldură cu compresor controlat prin inverter.

Setați dacă compresorul din pompa de căldură trebuie să funcționeze conform unei curbe anume în funcție de anumite cerințe sau dacă trebuie să funcționeze la curbe predefinite.

Setați o curbă pentru o sarcină (încălzire, apă caldă etc.) debifând „auto”, rotind butonul de control până când o temperatură este marcată și apăsând OK. Acum puteți seta la ce temperaturi vor apărea frecvențele max. și, respectiv, min.

Acest meniu poate fi constituit din mai multe ferestre (câte una pentru fiecare necesar disponibil), utilizați săgețile de navigare din colțul din stânga sus pentru a comuta între ferestre.

### MENIUL 5.1.25 - TIMP ALARMĂ FILTRU

#### **luni între alarme filtru**

Interval de setare: 1 - 24

Setare din fabrică: 3

Puteți seta aici numărul de luni între alarmele care să vă reamintească de curățarea filtrului dintr-un accesoriu conectat.

### MENIUL 5.2 - SETĂRI SISTEM

Faceți aici diferite setări de sistem pentru instalația dvs., de exemplu activați pompa de căldură conectată și ce accesorii sunt instalate.

### MENIUL 5.2.2 - POMPĂ DE CĂLDURĂ INSTALATĂ

Dacă la modulul de interior este conectată o pompă de căldură aer/apă, activați-o aici.

### MENIUL 5.2.4 - ACCESORII

Setați aici ce accesorii sunt montate pe instalație.

Există două căi de activare a accesoriilor conectate. Puteți fie marca alternativa din listă, fie puteți utiliza funcția automată „căutare acces. instalate”.

#### **căutare acces. instalate**

Marcați „căutare acces. instalate” și apăsați butonul OK pentru a găsi automat accesoriile conectate pentru VVM 225.

### MENIUL 5.3 - SETARE ACCESORIU

Setările de funcționare pentru accesorii care sunt instalate și activate se fac în sub-meniurile pentru acestea.

### MENIUL 5.3.2 - ÎNCĂLZ.AUX.CONTR.ÎN DERIV.

#### **încalz.aux.prioritizată**

Interval de setare: pornit/oprit

Setare din fabrică: oprit

#### **dif.start înc. aux.**

Interval de setare: 0 - 2000 GM

Valori implicite: 400 GM

### **timp minim de funcționare**

Interval de setare: 0 - 48 h

Valoare implicită: 12 h

### **temp. min.**

Interval de setare: 5 - 90 °C

Valoare implicită: 55 °C

### **amplif. vană amestec**

Interval de setare: 0,1 - 10,0

Valoare implicită: 1,0

### **înt.trepte sup.amestec**

Interval de setare: 10 - 300 s

Valori implicite: 30 s

Setați aici când urmează să pornească auxiliarul, timpul minim de operare și temperatura minimă pentru auxiliarul extern cu derivație. Auxiliarul extern cu derivație este, spre exemplu, un cazan pe lemne/motorină/gaz/pelete.

Puteți seta amplificarea derivației și timpul de așteptare al derivației.

Selectarea „încalz.aux.prioritizată” folosește căldura de la căldura auxiliară externă în loc de cea a pompei de căldură. Vana de derivație este reglată cât timp încălzirea este disponibilă, în caz contrar, vana de derivație este închisă.



### **SFAT**

Consultați instrucțiunile de instalare ale accesoriului pentru descrierea funcției.

### MENIUL 5.3.3 - SISTEM CLIMATIC SUPLIMENTAR

#### **utilizare în mod de încălzire**

Interval de setare: pornit/oprit

Setare din fabrică: on (pornit)

#### **utilizare în mod de răcire**

Interval de setare: pornit/oprit

Setare din fabrică: oprit

### **amplif. vană amestec**

Gamă de setare: 0,1 - 10,0

Valoare implicită: 1,0

### **înt.trepte sup.amestec**

Interval de setare: 10 - 300 s

Valori implicite: 30 s

### **Contr. pompă GP10**

Interval de setare: pornit/oprit

Setare din fabrică: oprit

De aici puteți selecta sistemul de climatizare (2 - 8) pe care doriți să îl setați.

*utilizare în mod de încălzire:* Dacă pompa de căldură este conectată la unul sau mai multe sisteme de climatizare pentru răcire, poate să apară fenomenul de condens în acestea. Asigurați-vă că „utilizare în mod de încălzire” este selectat pentru sistemul/sistemele de climatizare care nu este/ sunt adaptat(e) pentru răcire. Această setare înseamnă că sub-derivațiile pentru sistemele de climatizare suplimentare se închid când este activată funcționarea răcirii.

*utilizare în mod de răcire:* Selectați „utilizare în mod de răcire” pentru sisteme de aclimatizare care sunt adaptate pentru administrarea răcirii. Pentru răcirea cu 2 țevi, puteți selecta atât „utilizare în mod de răcire” cât și „utilizare în mod de încălzire”, iar pentru încălzirea cu 4 țevi, puteți selecta numai o opțiune.



### Precauție

Această opțiune de setare apare doar dacă pompa de căldură este activată pentru funcționare pe răcire, în meniul 5.2.4..

*amplif. vană amestec, înt.trepte sup.amestec:* Aici, setați amplificarea derivației și timpul de așteptare al derivației pentru diferitele sisteme de climatizare suplimentare care sunt instalate.

*Contr. pompă GP10:* Aici puteți să setați manual viteza pompei de circulație.

Consultați instrucțiunile de instalare ale accesoriului pentru descrierea funcției.

## MENIUL 5.3.6 - ÎNC.AUX. CONTR.ÎN TREPTE

### dif.start înc. aux.

Interval de setare: -2000 – -30 GM

Valori implicite: -400 GM

### dif. între trepte suplimentare

Interval de setare: 0 – 1000 GM

Valori implicite: 100 GM

### treaptă max.

Gamă de setare  
(trepte binare dezactivate): 0 – 3

Gamă de setare  
(trepte binare activate): 0 – 7

Valoare implicită: 3

### etapizare binară

Interval de setare: pornit/oprit

Setare din fabrică: oprit

Efectuați aici setările pentru auxiliarul extern controlat în trepte. Auxiliarul controlat în trepte este, spre exemplu, un cazan electric extern.

Este posibil, spre exemplu, să selectați când să pornească încălzirea auxiliară, să setați numărul maxim de trepte permise și dacă urmează să fie utilizată etapizarea binară.

Atunci când treptele binare sunt dezactivate (off), setările se referă la trepte lineare.

Consultați instrucțiunile de instalare ale accesoriului pentru descrierea funcției.

## MENIUL 5.3.7 - AUXILIAR EXTERN

Faceți aici setările pentru auxiliarul extern. Auxiliarul extern este, spre exemplu, un cazan extern cu motorină, gaz sau electric.

Dacă auxiliarul extern nu este controlat în trepte, în plus față de selectarea momentului în care trebuie să pornească, setați și timpul de funcționare al auxiliarului.

Dacă auxiliarul extern este controlat în trepte, puteți selecta când să pornească auxiliarul, puteți seta numărul maxim de trepte permise și dacă urmează să fie utilizată etapizarea binară.

Selectarea „încalz.aux.prioritizată” folosește căldura de la căldura auxiliară externă în loc de cea a pompei de căldură.

Consultați instrucțiunile de instalare ale accesoriului pentru descrierea funcției.

## MENIUL 5.3.8 - CONFORT APĂ CALDĂ

### activ vană amestec

Interval de setare: pornit/oprit

Setare din fabrică: oprit

### ieșire apă caldă

Interval de setare: 40 – 65 °C

Valoare implicită: 55 °C

### amplif. vană amestec

Gamă de setare: 0,1 – 10,0

Valoare implicită: 1,0

### înt.trepte sup.amestec

Interval de setare: 10 – 300 s

Valori implicite: 30 s

Faceți aici setările pentru confortul apei calde.

Consultați instrucțiunile de instalare ale accesoriului pentru descrierea funcției.

*activ vană amestec:* Activat dacă vana de amestec este instalată și urmează a fi controlată de la VVM 225. Dacă a fost activată această alternativă, puteți seta temperatura de ieșire a apei calde, amplificarea derivației și timpul de așteptare al derivației pentru vana de amestec.

*ieșire apă caldă:* Setări aici temperatura la care vana de amestec urmează să restricționeze apa caldă din încălzitorul de apă.

## MENIUL 5.3.11 - MODBUS

### adresă

Setare din fabrică: adresa 1

### word swap

Setare din fabrică: nu este activată

Începând cu Modbus 40 versiunea 10, adresa poate fi setată între 1 – 247. Versiunile anterioare au o adresă statică (adresa 1).

Aici puteți să selectați dacă doriți să aveți „word swap” în locul standardului prestabilit „big endian”.

Consultați instrucțiunile de instalare ale accesoriului pentru descrierea funcției.

## MENIUL 5.3.12 - MODUL AER EVAC./ALIM.

### luni între alarme filtru

Gamă de setare: 1 – 24

Valoare implicită: 3

### temp.minimă aer extras

Interval de setare: 0 – 10 °C

Valoare implicită: 5 °C

### ocolire la temp.excesivă

Interval de setare: 2 – 10 °C

Valoare implicită: 4 °C

### ocolire în timpul încălzirii

Interval de setare: pornit/oprit

Setare din fabrică: oprit

### val.într.temp.aer evac.

Interval de setare: 5 – 30 °C

Valoare implicită: 25 °C

### produs

Interval de setare: ERS S10, ERS 20/ERS 30

Setare din fabrică: ERS 20 / ERS 30

### acțiun.mon.niv.

Interval de setare: oprit, blocat, mon.niv.

Valoare implicită: mon.niv.

*luni între alarme filtru:* Setați frecvența cu care trebuie să fie afișată alarma filtrului.

*temp.minimă aer extras:* Stabiliți temperatura minimă a aerului extras, pentru a preveni formarea gheții pe schimbătorul de căldură. Viteza ventilatorului de aer de alimentare se reduce, dacă temperatura aerului extras (BT21) este mai mică decât valoarea de referință.

*ocolire la temp.excesivă:* Dacă este instalat un senzor de cameră, setați supra-temperatura la care clapeta de ocolire (QN37) se va deschide aici.

*ocolire în timpul încălzirii:* Activați dacă clapeta de ocolire (QN37) va avea și permisiunea de a se deschide în timpul producției de căldură.

*val.într.temp.aer evac.:* Dacă nu este instalat niciun senzor de cameră, setați aici temperatura aerului evacuat la care clapeta de ocolire (QN37) se va deschide.

*produs:* Aici puteți seta ce model de ERS este instalat.

*acțiun.mon.niv.:* Dacă este selectat „mon.niv.”, produsul va emite o alertă, iar ventilatoarele se vor opri atunci când intrarea se va închide. Dacă este selectat „blocat”, textul din informațiile despre funcționare indică faptul că intrarea este închisă. Ventilatoarele se opresc până când intrarea se deschide.



### SFAT

Consultați instrucțiunile de instalare ale ERS și HTS pentru descrierea funcției.

## MENIUL 5.3.14 - F135

### vit.po.încărcare

Interval de setare: 1 – 100 %

Setare din fabrică: 70 %

### apă caldă la răcire

Interval de setare: pornit/oprit

Setare din fabrică: oprit

Puteți seta aici viteza pompei de încărcare a F135. De asemenea, puteți alege dacă doriți să puteți să încărcăți apă caldă cu F135 în același timp în care secțiunea externă produce răcirea.



### Precautie

Este necesar pentru ca „răcire activă 4 țevi” să fie selectat fie în „accesorii”, fie în „intrare/ieșire soft”, pentru a permite activarea „apei calde în timpul răcirii”. Pentru operarea răcirii, trebuie activată și pompa de căldură.

## MENIUL 5.3.16 - SENZOR UMIDITATE

### sistem de climatizare 1 HTS

Gamă de setare: 1-4

Valoare implicită: 1

### limitare RH în încăperea, sist.

Interval de setare: pornit/oprit

Setare din fabrică: oprit

### prevenirea condensării, sist.

Interval de setare: pornit/oprit

Setare din fabrică: oprit

### limitare RH în încăperea, sist.

Interval de setare: pornit/oprit

Setare din fabrică: oprit

Pot fi instalați până la patru senzori de umiditate (HTS 40).

Aici selectați dacă sistemul(le) dvs. urmează să limiteze nivelul de umiditate relativă (RH) în timpul operațiunii de încălzire sau răcire.

Puteți alege și să limitați alimentarea min. cu agent de răcire și alimentarea de agent de răcire calculată pentru a preveni condensul pe conducte și al componentelor în sistemul de răcire.

Vedeți Manualul de instalare al HTS 40 pentru descrierea funcției.

## MENIUL 5.3.18 - PISCINĂ

Aici selectați pompa pe care o veți folosi în sistem.

## MENIUL 5.3.19 - RĂCIRE ACTIVĂ 4 ȚEVI

Aici selectați pompa pe care o veți folosi în sistem.

## MENIUL 5.3.21 - SENZOR DEBIT/CONTOR ENERGIE

### Senzor temperatură de tur

#### mod setat

Gamă de setare: EMK150 / EMK300/310 / EMK500

Setare din fabrică: EMK150

#### energie per impuls

Gamă de setare: 0 - 10000Wh

Setare din fabrică: 1000Wh

#### impulsuri pe kWh

Interval de setare: 1 - 10000

Setare din fabrică:500

### Contor de energie

#### mod setat

Gamă de setare: energ./impuls, impulsuri pe kWh

Valoare implicită: energ./impuls

#### energie per impuls

Gamă de setare: 0 - 10000Wh

Setare din fabrică: 1000Wh

#### impulsuri pe kWh

Interval de setare: 1 - 10000

Setare din fabrică:500

Până la doi senzori de debit (EMK) / două contoare de energie pot fi conectate pe circuitul imprimat de intrare AA3, blocul de conexiuni X22 și X23. Selectați acestea în meniul 5.2.4 - accesorii.

### Senzor de debit (Kit măsurare energie EMK)

Un senzor de debit (EMK) este utilizat pentru a măsura cantitatea de energie produsă și furnizată de instalația de încălzire pentru apă caldă și pentru încălzire în clădire.

Funcția senzorului de debit este de a măsura diferențele de debit și temperatură din circuitul de încălzire. Valoarea este prezentată pe afișajul unui produs compatibil.

*energie per impuls:* Aici se setează cantitatea de energie cu care fiecare impuls va corespunde.

*impulsuri pe kWh:* Aici se setează numărul de impulsuri per kWh transmise către VVM 225.

### Contor de energie

Contoarele de energie sunt utilizate pentru a transmite semnale tip impuls de fiecare dată când a fost consumată o anumită cantitate de energie.

*energie per impuls:* Aici se setează cantitatea de energie cu care fiecare impuls va corespunde.

*impulsuri pe kWh:* Aici se setează numărul de impulsuri per kWh transmise către VVM 225.

## MENIUL 5.4 - INTRARE/IEȘIRE SOFT

Puteți selecta aici la care intrare/ieșire de pe circuitul imprimat de intrare (AA3) va fi conectată funcția de contact extern (pagina 28).

Intrări selectabile pe blocul de conexiuni AUX 1-5 (AA3-X6:9-18) și ieșire AA3-X7 pe circuitul imprimat de intrare.

## MENIUL 5.5 - SERVICE SETĂRI DIN FABRICĂ

Toate setările pot fi resetate aici la valorile implicite (inclusiv cele disponibile pentru utilizator).



### Precautie

La resetare, ghidul de pornire este afișat data următoare când este repornit modulul de interior.

## MENIUL 5.6 - COMANDĂ FORȚATĂ

Aici puteți forța comanda diferitelor componente ale modului de interior și oricare accesorii conectate.



### NOTA

Controlul forțat este conceput pentru utiliz. exclusivă în scopuri de depanare. Utilizarea acestei funcții în orice alt mod poate deteriora componentele sistemului dvs. de climatizare.

## MENIUL 5.7 - GHID DE PORNIRE

Când este pornit pentru prima dată modulul de interior, pornește automat și ghidul de pornire. Porniți-l manual de aici.

Vedeți pagina 33 cu informații suplimentare despre ghidul de pornire.

## MENIUL 5.8 - PORNIRE RAPIDĂ

Este posibil să porniți compresorul de aici.



### Precautie

Trebuie să existe o solicitare de încălzire, răcire sau apă caldă pentru a porni compresorul.



### NOTA

Nu utilizați pornirea rapidă a compresorului de prea multe ori succesiv într-un interval scurt de timp, deoarece aceasta ar putea deteriora compresorul și echipamentele din jur.

## MENIUL 5.9 - FUNCȚIE USCARE PARDOSEALĂ

### lungime perioadă 1 - 7

Gamă de setare: 0 - 30 zile

Setare din fabrică, perioada 1 - 3, 5 - 7: 2 zile

Setare din fabrică, perioada 4: 3 zile

### perioadă temp. 1 - 7

Interval de setare: 15 - 70 °C

Valoare implicită:

perioadă temp. 1	20 °C
perioadă temp. 2	30 °C
perioadă temp. 3	40 °C
perioadă temp. 4	45 °C
perioadă temp. 5	40 °C
perioadă temp. 6	30 °C
perioadă temp. 7	20 °C

Setați aici funcția pentru uscare prin pardoseală.

Puteți seta până la șapte perioade de timp cu diferite temperaturi de alimentare calculate. Dacă urmează să fie utilizate mai puțin de șapte perioade, setați timpii perioadelor rămase la 0 zile.

Marcați fereastra activă pentru a activa funcția de uscare prin pardoseală. Un contor în partea de jos indică numărul de zile în care funcția a fost activă.



### NOTA

Pe parcursul uscării prin pardoseală, pompa pentru agent termic din 100% funcționează, indiferent de setarea din meniul 5.1.10.



### SFAT

Dacă urmează să fie utilizat modul de funcționare „doar înc.aux.”, selectați-l din meniul 4.2.



### SFAT

Este posibil să salvați un jurnal privind uscarea pardoselii care să indice când a atins placa de beton temperatura corectă. Consultați secțiunea „Înregistrarea uscării prin pardoseală” de la pagina 56.

## MENIUL 5.10 - MODIFICARE ÎNREGISTRARE

Citiți aici orice modificări anterioare la sistemul de control.

Data, ora și nr. de identificare (unic la anumite setări) și noua valoare setată sunt indicate pentru fiecare modificare.



### Precautie

Înregistrarea modificării este salvată la repornire și rămâne neschimbată după setările din fabrică.

## MENIUL 5.11 - SETĂRI POMPĂ DE CĂLDURĂ

Setările pentru pompa de căldură instalată pot fi efectuate în submeniuri.

### MENIUL 5.11.1.1 - PMP.CĂLD.

Efectuați aici setările pentru pompa de căldură instalată. Pentru a vedea ce setări puteți face, consultați manualul de instalare a pompei de căldură.

### MENIUL 5.11.1.2 - POMPĂ AGENT TERMIC (GP1)

#### mod funcț.

Interval de setare: automat / intermitent

Valoare implicită: automat

Setați aici modul de funcționare al pompei pentru agent termic.

*automat:* Pompa pentru agent termic funcționează conform modului de operare curent pentru VVM 225.

*intermitent:* Pompa pentru agent termic pornește și se oprește la 20 de secunde înainte și după compresorul din pompa de căldură.

### **viteză în timpul funcționării**

*încălzire, apă caldă, piscină, răcire*

Interval de setare: automat / manual

Valoare implicită: automat

*Setare manuală*

Interval de setare: 1-100 %

Valori implicite: 70 %

### **viteză min. admisă**

Interval de setare: 1-100 %

Valori implicite: 1 %

### **viteză in prio. încălzire aux.**

Interval de setare: 1-100 %

Valori implicite: 70 %

### **vit în mod aștept**

Interval de setare: 1-100 %

Valori implicite: 30 %

### **viteză max. admisă**

Interval de setare: 80-100 %

Valori implicite: 100 %

Setați viteza la care pompa pentru agent termic să opereze în actualul mod de funcționare. Selectați „automat” dacă viteza pompei pentru agent termic urmează să fie reglată automat (setare din fabrică) pentru funcționare optimă.

Dacă „automat” este activat pentru funcționarea încălzirii, puteți, de asemenea, efectua setarea „viteză min. admisă” și „viteză max. admisă” care restricționează pompa pentru agentul termic și nu îi permite să funcționeze la o viteză mai mare decât valoarea setată.

Pentru utilizarea manuală a pompei pentru agent termic, dezactivați „automat” pentru modul de funcționare curent și setați valoarea între 1 și 100% (valoarea setată anterior pentru „viteză max. admisă” și „viteză min. admisă” nu se mai aplică).

*mod așteptare* înseamnă moduri de funcționare încălzire sau răcire pentru pompa de agent termic, dar când pompa de căldură nu are nevoie nici de funcționarea compresorului, nici de încălzirea electrică auxiliară și încetinește.

## **5,12 - ȚARĂ**

Selectați aici locul în care a fost instalat produsul. Aceasta permite accesul la setările specifice țării ale produsului dvs.

Setările de limbă se pot efectua independent de această selecție.



### **Precautie**

Această opțiune se blochează după 24 ore, după repornirea ecranului sau actualizarea programului.

# Service

## Activități de service



### NOTA

Service-ul trebuie realizat doar de persoane cu experiența necesară în acest scop.

Pentru înlocuirea componentelor la VVM 225 pot fi utilizate doar piese de schimb de la NIBE.

### MOD DE URGENȚĂ

Modul de urgență este utilizat în eventualitatea unei interferențe în funcționare și coroborat cu activitatea de service. Capacitatea apei calde este redusă în acest mod.

Modul de urgență este activat prin setarea comutatorului (SF1) în modul „▲”. Aceasta înseamnă că:

- Lampa de stare luminează galben.
- Afișajul nu este aprins iar calculatorul de control nu este conectat.
- Temperatura la încălzitorul electric imersat este controlată cu termostatul (FQ10-BT30). Aceasta poate fi setată fie la 35 sau la 45 °C.
- Numai pompele de circulație și auxiliarul electric sunt active. Puterea auxiliarului electric în modul de urgență este setată pe circuitul încălzitorului electric imersat (AA1). Consultați pagina 26 pentru instrucțiuni.

### DRENAREA ÎNCĂLZITORULUI DE APĂ CALDĂ

Încălzitorul de apă este drenat prin slăbirea racordului pentru apă rece.

### CURĂȚAREA ÎNCĂLZITORULUI DE APĂ

Încălzitorul de apă poate fi inspectat și curățat prin intermediul panoului de inspectare QQ1 dacă panoul din partea superioară este scos, mai întâi, consultați secțiunea „Proiect VVM 225”.

### DRENAREA SISTEMULUI DE CLIMATIZARE

Pentru a realiza activitatea de service la sistemul de climatizare, poate fi mai ușor să drenați mai întâi sistemul.



### NOTA

Când drenați partea agentului termic/sistemul de climatizare poate să existe o cantitate de apă caldă. Există riscul de opărire.

### Email

Sistemul de climatizare este golit prin slăbirea racordului (XL8).

Setați aerisitorul automat pentru sistemul de climatizare (QM20) în poziția deschis pentru alimentarea cu aer.

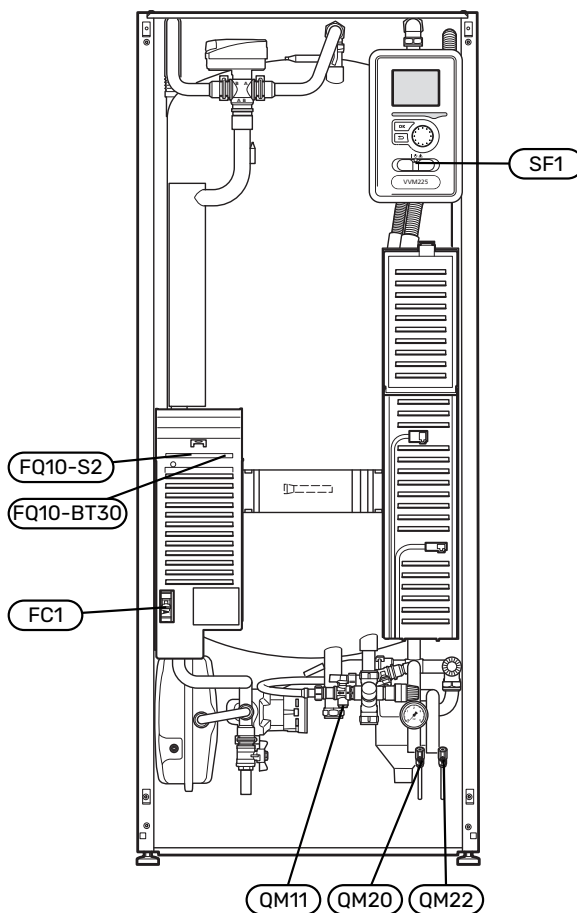
### Oțel inoxidabil

1. Racordați un furtun la robinetul de umplere inferior pentru agentul termic (QM11).
2. Deschideți supapa pentru a goli sistemul de climatizare.



### NOTA

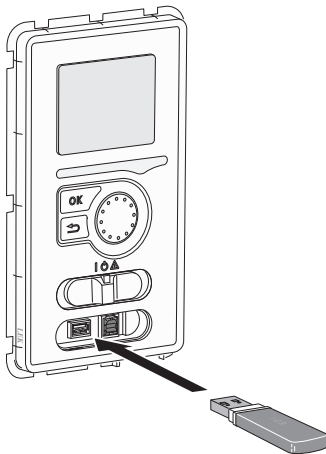
Modulul de interior nu trebuie expus riscului de îngheț după golire, deoarece în serpentină poate rămâne o anumită cantitate de apă.



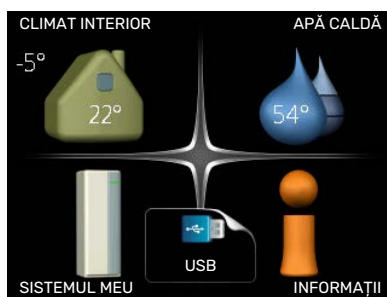
### DATE DE LA SENZORUL DE TEMPERATURĂ

Temperatură (°C)	Rezistență (kOhm)	Tensiune (VDC)
-10	56,20	3,047
0	33,02	2,889
10	20,02	2,673
20	12,51	2,399
30	8,045	2,083
40	5,306	1,752
50	3,583	1,426
60	2,467	1,136
70	1,739	0,891
80	1,246	0,691

## IEȘIRE SERVICE USB



Unitatea de afișare este dotată cu un port USB care poate fi utilizat pentru actualizarea software-ului și pentru a salva informații înregistrate în VVM 225.



Când este conectată o memorie USB apare un nou meniu (meniul 7) pe afișaj.

### Meniul 7.1 - „actualizare firmware”



Aceasta vă permite să actualizați software-ul din VVM 225.



### NOTA

Pentru ca următoarele funcții să funcționeze, memoria USB trebuie să conțină fișiere software pentru VVM 225 de la NIBE.

Caseta din partea de sus a afișajului prezintă informații (întotdeauna în engleză) despre la cea mai probabilă actualizare pe care a selectat-o software-ul de actualizare din memoria USB.

Aceste informații precizează cărui produs îi este destinat software-ul, versiunea de software și informații generale despre acesta. Dacă doriți alt fișier decât cel selectat, puteți selecta fișierul corect cu „alegeți un alt fișier”.

### pornire actualizare

Selectați „pornire actualizare” dacă doriți să porniți actualizarea. Veți fi întrebat dacă doriți, într-adevăr, să actualizați software-ul. Răspundeți „da” pentru a continua, sau „nu” pentru anulare.

Dacă ați răspuns „da” la întrebarea anterioară, actualizarea pornește și puteți acum urmări evoluția actualizării pe afișaj. Când actualizarea este completă, VVM 225 repornește.



### SFAT

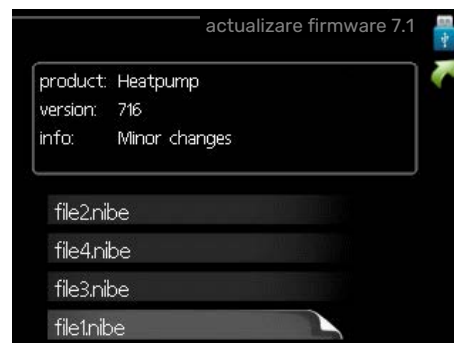
O actualizare a software-ului nu resetează setările meniului VVM 225.



### Precautie

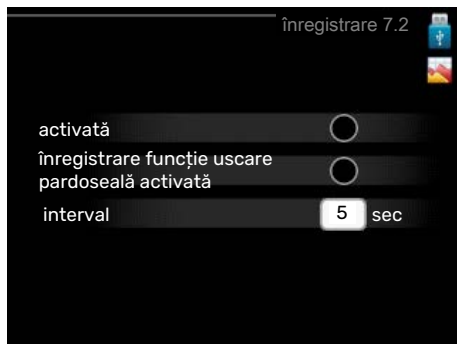
Dacă actualizarea este întreruptă înainte de a se termina (de exemplu, de o întrerupere a alimentării cu energie), atunci software-ul poate fi resetat la versiunea anterioară, dacă butonul OK este ținut apăsat în timpul pornirii, până când lampa verde începe să lumineze (durează aproximativ 10 secunde).

### alegeți un alt fișier



Selectați „alegeți un alt fișier” dacă nu doriți să utilizați software-ul sugerat. Atunci când derulați printre fișiere, informațiile despre software-ul marcat sunt indicate într-o casetă, exact ca înainte. După ce ați selectat un fișier cu butonul OK, reveniți la pagina anterioară (meniul 7.1) unde puteți alege să începeți actualizarea.

## Meniul 7.2 - înregistrare



Interval de setare: 1 s – 60 min  
Setare din fabrică: 5 s

Aici puteți alege modul în care valorile curente ale măsurării din VVM 225 trebuie salvate într-un fișier jurnal pe memoria USB.

1. Setați intervalul dorit între înregistrări.
2. Bifați „activată”.
3. Valorile actuale de la VVM 225 sunt salvate într-un fișier din memoria USB la intervalul stabilit până când opțiunea „activată” este deselectată.



### Precautie

Deselectați „activată” înainte de a îndepărta memoria USB.

## Înregistrarea uscării prin pardoseală

Este posibil să salvați aici un jurnal privind uscarea pardoselii pe memoria USB și să vedeți, astfel, când a atins placa de beton temperatura corectă.

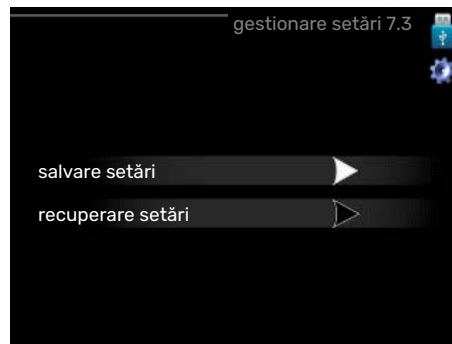
- Asigurați-vă că „funcție uscare pardoseală” este activată în meniul 5.9.
- Selectați „înregistrarea uscării prin pardoseală activată”.
- Acum, este creat un fișier jurnal în care pot fi citite valorile temperaturii și capacității încălzitorului electric imersat. Înregistrarea continuă până când „înregistrarea uscării prin pardoseală activată” este deselectată sau până când „funcție uscare pardoseală” este oprit.



### Precautie

Deselectați „înregistrarea uscării prin pardoseală activată” înainte de a scoate memoria USB.

## Meniul 7.3 - gestionare setări



Puteți gestiona aici (salva ca sau recupera din) toate setările meniului (meniurile utilizator și service) ale VVM 225 cu o memorie USB.

Prin „salvare setări” salvați setările meniului în memoria USB pentru a le reconstitui ulterior sau pentru a copia setările la o altă VVM 225.



### Precautie

Când salvați setările meniului în memoria USB, înlocuiți orice setări salvate anterior în memoria USB.

Prin „recuperare setări” resetați toate setările meniului din memoria USB.



### Precautie

Resetarea setărilor meniului din memoria USB nu se poate anula.

# Perturbări ale confortului

În majoritatea cazurilor, VVM 225 observă disfuncționalitățile (o disfuncționalitate poate determina o perturbare a confortului) și le indică prin alarme și prin afișarea de instrucțiuni de rectificare pe ecran.

## Meniu info

Toate valorile de măsurare ale instalației sunt adunate în meniul 3.1 din sistemul de meniuri al modulului de interior. Examinarea valorilor din acest meniu poate simplifica adeseori găsirea sursei defectului.

## Gestionare alarmă



În eventualitatea unei alarme a survenit o anumită defecțiune, care este indicată de schimbarea lămpii de stare din verde continuu în roșu continuu. În plus, în fereastra de informații apare un clopoțel de alarmă.

### ALARMĂ

În eventualitatea unei alarme cu o lampă de stare roșie, a avut loc o defecțiune pe care modulul de interior nu o poate remedia singur. Pe afișaj, prin rotirea butonului de comandă și prin apăsarea butonului OK, puteți vedea ce tip de alarmă este și o puteți reseta. De asemenea, puteți alege să setați modulul de interior la mod ajutor.

**informații/acțiuni** Puteți citi aici ce semnifică alarma și puteți primi sugestii despre ceea ce puteți face pentru a corecta problema care a cauzat alarma.

**resetare alarmă** În multe cazuri este suficient să selectați „resetare alarmă” pentru ca produsul să revină la funcționarea normală. Dacă se aprinde o lumină verde după ce ați selectat „resetare alarmă”, alarma a fost remediată. Dacă lumina roșie este încă aprinsă, iar pe afișaj este vizibil meniul denumit „alarmă”, problema care a cauzat alarma este încă prezentă.

**mod ajutor** „mod ajutor” este un tip de mod de urgență. Aceasta înseamnă că modulul de interior produce căldură și/sau apă caldă în ciuda faptului că există o anumită problemă. Aceasta ar putea însemna că nu funcționează compresorul pompei de căldură. În acest caz, încălzitorul electric imersat produce căldură și/sau apă caldă.



### Precauție

Pentru a selecta mod ajutor, trebuie selectată o acțiune de alarmă în meniul 5.1.4.



### Precauție

Selectarea „mod ajutor” nu este același lucru ca și corectarea problemei care a cauzat alarma. De aceea, lampa de stare va continua să fie roșie.

## Depanare

Dacă interferența în funcționare nu este indicată pe afișaj, pot fi utilizate următoarele sugestii:

### Acțiuni de bază

Începeți prin a verifica următoarele articole:

- Poziția (SF1) a comutatorului.
- Siguranțele de grup și cele principale ale locuinței.
- Disjunctorul pentru împământare al proprietății.
- Disjunctor în miniatură pentru VVM 225 (FC1).
- Limitator de temperatură pentru VVM 225 (FQ10).
- Setări în mod corect monitorul de sarcină.

## Temperatură scăzută apă caldă sau lipsă apă caldă

- Robinet de umplere pentru apa caldă, montat la exterior, închis total sau parțial.
  - Deschideți robinetul.
- Vană de amestec (dacă este una instalată) setată prea scăzută.
  - Reglați vana de amestec.
- VVM 225 în mod de funcționare incorect.
  - Intrați în meniul 4.2. Dacă este selectat modul „automat”, alegeți o valoare mai mare pentru „oprire încălzire auxiliară” în meniul 4.9.2.
  - Dacă este selectat modul „manual”, alegeți „auxiliar”.
  - Apa caldă este produsă de VVM 225 în modul „manual”. Dacă nu există o pompă de căldură aer/apă, „auxiliar” trebuie activat.
- Consum mare de apă caldă.
  - Așteptați până când apa caldă s-a încălzit. Capacitatea de apă caldă crescută temporar (lux temporar) poate fi activată în meniul 2.1.
- Setare apă caldă prea scăzută.
  - Intrați în meniul 2.2 și selectați un mod confort mai ridicat.
- Acces limitat la apa caldă cu funcția „Control inteligent” activă.
  - Dacă utilizarea apei calde a fost redusă, va fi produsă mai puțină apă caldă decât în mod normal. Reporniți produsul.
- Prioritizare prea scăzută sau lipsă prioritizare funcționare apă caldă.
  - Intrați în meniul 4.9.1 și creșteți timpul pentru care va fi prioritizată apa caldă. Observați că în cazul în care este crescut timpul pentru apă caldă, timpul pentru producția de încălzire este redus, ceea ce poate duce la temperaturi ambientale mai scăzute/neregulate.
- „Mod vacanță” activat în meniul 4.7.
  - Intrați în meniul 4.7 și selectați „Off” (oprit).

## Temperatură ambientală redusă

- Închideți termostatele din mai multe camere.
  - Setați termostatele la maximum în cât mai multe camere posibil. Ajustați temperatura ambientală prin intermediul meniului 1.1 în locul închiderii robinetelor termostatici.
  - Vedeți secțiunea „Sugestii de economisire” din Manualul de utilizare cu informații detaliate despre cum se setează cel mai bine termostatele.
- VVM 225 în mod de funcționare incorect.
  - Intrați în meniul 4.2. Dacă este selectat modul „automat”, alegeți o valoare mai mare pentru „oprire încălzire” în meniul 4.9.2.

- Dacă este selectat modul „manual”, alegeți „încălzire”. Dacă acest lucru nu este suficient, selectați „auxiliar”.
- Valoare setată prea scăzută la controlul automat al încălzirii.
  - Intrați în meniul 1.1 „temperatură” și reduceți decalajul curbei de încălzire. Dacă temperatura ambientală este doar scăzută pe vreme rece, panta curbei din meniul 1.9.1 „curbă de încălzire” trebuie ajustată în sus.
- Prioritizare prea scăzută sau lipsă prioritizare la funcționarea încălzirii.
  - Intrați în meniul 4.9.1 și măriți timpul pentru care va fi prioritizată încălzirea. Observați că în cazul în care este mărit timpul pentru încălzire, timpul pentru producția de apă caldă este redus, ceea ce poate duce la cantități mai mici de apă caldă.
- „Mod vacanță” activat în meniul 4.7.
  - Intrați în meniul 4.7 și selectați „Off” (oprit).
- Comutator extern pentru modificare temperatura camerei activat.
  - Verificați orice comutatoare externe.
- Aer în sistemul de climatizare.
  - Ventilați sistemul de climatizare (vezi pagina 33).
- Robinet închis (QM31) la sistemul de climatizare.
  - Deschideți robinetul.

## Temperatură ambientală ridicată

- Valoare setată prea ridicată la controlul automat al încălzirii.
  - Intrați în meniul 1.1 (temperatură) și reduceți decalajul curbei de încălzire. Dacă temperatura ambientală este ridicată numai pe vreme rece, panta curbei din meniul 1.9.1 „curbă de încălzire” necesită ajustare în jos.
- Comutator extern pentru modificare temperatura camerei activat.
  - Verificați orice comutatoare externe.

## Presiune sistem redusă

- Apă insuficientă în sistemul de climatizare.
  - Completați sistemul de climatizare cu apă și verificați să nu existe scurgeri (vezi pagina 33).

## Compresorul pompei de căldură aer/apă nu pornește

- Nu există nici o solicitare de încălzire sau de apă caldă și nici de răcire (este necesar accesoriul pentru răcire).
  - VVM 225 nu solicită încălzire, apă caldă sau răcire.
- Compresor blocat din cauza condițiilor de temperatură.
  - Așteptați până când temperatura se află în intervalul de lucru al produsului.
- Timpul minim între pornirile compresorului nu a trecut.
  - Așteptați cel puțin 30 minute și apoi verificați dacă a pornit compresorul.
- Alarmă activată.
  - VVM 225 blocat temporar, vedeți informații despre meniul 3.2 „Informații compresor”.

## Doar auxiliar electric

Dacă nu reușiți să rectificați defectul și nu puteți încălzi casa, puteți, în timp ce așteptați asistența, continua să utilizați pompa de căldură în modul „doar înc.aux.”. Aceasta înseamnă că doar încălzirea auxiliară este utilizată pentru încălzirea casei.

## SETAȚI INSTALAȚIA ÎN MODUL ÎNCĂLZIRE AUXILIARĂ

1. Mergeți la meniul 4.2 mod funcț..
2. Marcați „doar înc.aux.” utilizând butonul de comandă și apoi apăsați butonul OK.
3. Reveniți la meniurile principale prin apăsarea butonului Back (înapoi).

# Accesorii

Informațiile detaliate despre accesorii, precum și lista completă a acestora, sunt disponibile pe [nibe.eu](http://nibe.eu).

Nu toate accesoriile sunt disponibile pe toate piețele.

## RĂCIRE ACTIVĂ ACS 310\*

ACS 310 este un accesoriu care permite VVM 225 controlul producerii răcirii.

Nr. componentă 067 248

\*Accesoriul necesită ca NIBE pompa de căldură aer/apă să fie instalată.

## KIT MĂSURARE ENERGIE EMK 300\*

Acest accesoriu este instalat extern și este utilizat pentru a măsura cantitatea de energie care este furnizată pentru piscină, apa caldă, încălzirea și răcirea clădirii.

Nr. componentă 067 314

\*Accesoriul necesită ca NIBE pompa de căldură aer/apă să fie instalată.

## AUXILIAR ELECTRIC EXTERN ELK

### ELK 15

15 kW, 3 x 400 V

Nr. componentă 069 022

### ELK 213

7-13 kW, 3 x 400 V

Nr. componentă 069 500

## GRUP DE DERIVAȚIE SUPLIMENTARĂ ECS

Acest accesoriu este utilizat atunci când VVM 225 este instalată în case cu două sau mai multe sisteme de încălzire diferite care necesită temperaturi de alimentare diferite.

### ECS 40 (Max 80 m<sup>2</sup>)

Nr. componentă 067 287

### ECS 41 (aprox. 80-250 m<sup>2</sup>)

Nr. componentă 067 288

## SENZOR UMID. HTS 40

Acest accesoriu este utilizat pentru a arăta și regla umiditatea și temperaturile în timpul operațiunilor de încălzire și răcire.

Nr. componentă 067 538

## MODUL AER EVACUAT F135\*

F135 este un modul de evacuare a aerului destinat special combinării recuperării aerului evacuat mecanic cu o pompă de căldură aer/apă. Modulul interior/de control controlează F135.

Nr. componentă 066 075

\*Accesoriul necesită ca NIBE pompa de căldură aer/apă să fie instalată.

## UNITATE HRV ERS

Acest accesoriu este utilizat pentru a furniza energia care s-a recuperat din aerul ventilat. Unitatea ventilează casa și încălzește aerul introdus după nevoi.

### ERS S10-400<sup>1</sup>

Nr. componentă 066 163

### ERS 20-250<sup>1</sup>

Nr. componentă 066 068

### ERS 30-400<sup>1</sup>

Nr. componentă 066 165

## EXTENSIE BAZĂ EF 45

Acest accesoriu este utilizat pentru a crea o zonă de conexiune mai mare sub VVM 225.

Nr. componentă 067 152

## RELEU AUXILIAR HR 10

Releul auxiliar HR 10 este utilizat pentru controlul a 1 până la 3 faze de sarcină, cum ar fi arzătoare de ulei, încălzitoare electrice imersate și pompe.

Nr. componentă 067 309

## MODUL COMUNICAȚII PENTRU ENERGIE SOLARĂ EME 20

EME 20 este utilizat pentru comunicarea și controlul dintre invertoarele pentru celule solare de la NIBE și VVM 225.

Nr. componentă 057 188

## MODUL COMUNICAȚII MODBUS 40

MODBUS 40 permite ca VVM 225 să fie controlată și monitorizată utilizând un DUC (computer sub-centru) în clădire. Comunicarea se efectuează apoi utilizând MODBUS-RTU.

Nr. componentă 067 144

## KIT DE MĂSURARE ELECTRICITATE GENERATĂ DE PANOURI SOLARE EME 10

EME 10 se folosește pentru optimizarea utilizării energiei electrice solare. EME 10 măsoară curentul relevant de la inverter printr-un transformator de curent și poate lucra cu toate invertoarele.

Nr. componentă 067 541

## ÎNCĂLZIRE PISCINĂ POOL 310\*

POOL 310 este un accesoriu care permite încălzirea piscinei cu VVM 225.

Nr. componentă 067 247

\*Accesoriul necesită ca NIBE pompa de căldură aer/apă să fie instalată.

## UNITATE CAMERĂ RMU 40

Unitatea de cameră este un accesoriu cu un senzor de cameră încorporat, ce permite realizarea controlului și monitorizării VVM 225 într-o parte diferită a locuinței față de locul unde este situată.

Nr. componentă 067 064

## PACHET PANOURI SOLARE NIBE PV

NIBE PV este un sistem modular care conține panouri solare, părți de asamblare și invertoare, care este utilizat pentru a vă produce propria electricitate.

## CARD ACCESORIU AXC 40

Dacă la VVM 225 urmează să fie conectat un auxiliar controlat în trepte (de ex. un cazan electric extern) sau un auxiliar controlat în derivație (de ex. un cazan pe lemne/motorină/gaze/pelete), este necesar un card de accesorii.

Este necesar, de asemenea, un card de accesorii dacă, spre exemplu, este conectată o pompă de circulație externă la VVM 225 în același timp în care este activată alarma sonoră.

Nr. componentă 067 060

<sup>1</sup> Poate fi necesar un preîncălzitor.

## **VAS TAMPON UKV**

Un vas tampon este un rezervor acumulator adecvat pentru conectarea la o pompă de căldură sau la altă sursă de încălzire externă și poate avea câteva aplicații diferite.

### **UKV 40**

Nr. componentă 088 470

### **UKV 100**

Nr. componentă 088 207

### **Răcire200 UKV**

Nr. componentă 080 321

### **Răcire300 UKV**

Nr. componentă 080 330

## **CABINET SUPERIOR TOC 30**

Cabinet superior, care ascunde conducte/tubulaturi de ventilație.

### **Înălțime 245 mm**

Nr. componentă 067 517

### **Înălțime 345 mm**

Nr. componentă 067 518

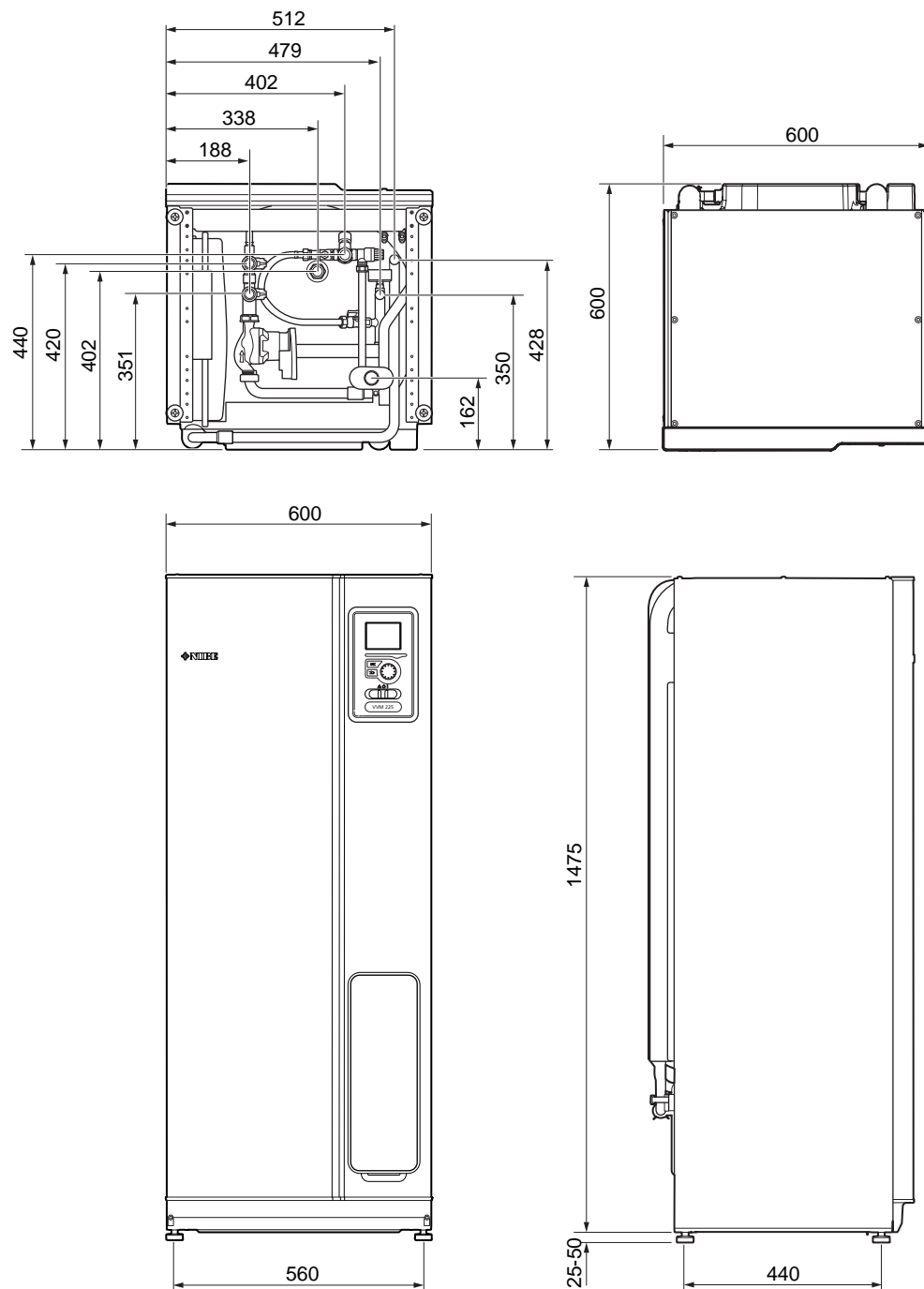
### **Înălțime 385-635 mm**

Nr. componentă 067 519

# Date tehnice

## Dimensiuni

Email, oțel inoxidabil



## Specificații tehnice

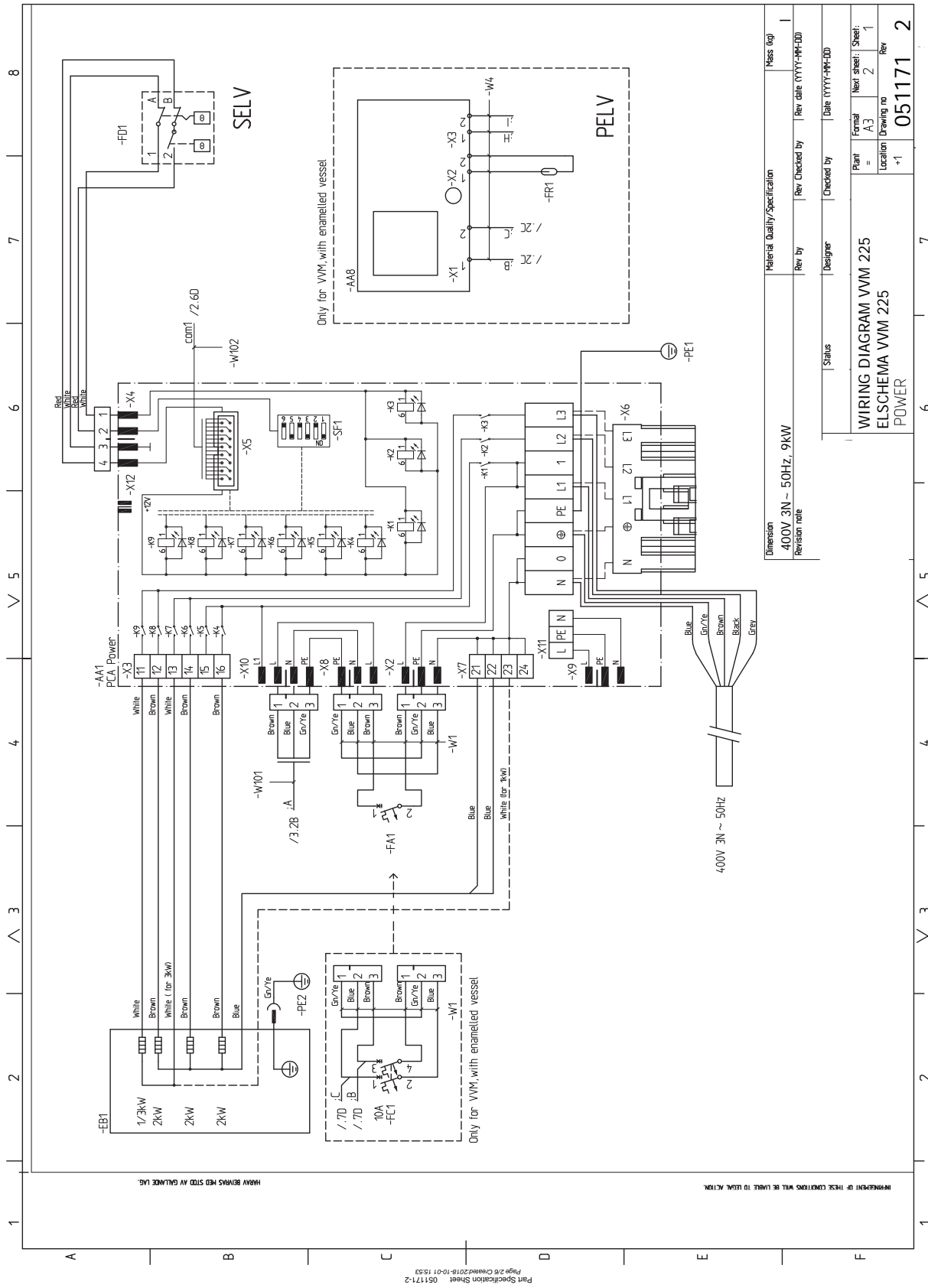
<b>3 x 400V</b>		
<b>Date electrice</b>		
Putere auxiliară	kW	9
Tensiune nominală		400 V 3N-50 Hz
Curent max. de funcționare	A	16
Siguranță	A	16
Putere, GP1	W	2 - 75
Clasa de protecție		IPX1B
<b>Circuitul agentului termic</b>		
Clasa de energie, GP1		consum redus de energie
Presiune maximă sistem agent termic	MPa	0,3 (3 bar)
Temp. max HM	°C	70
<b>Racorduri pentru conducte</b>		
Agent termic	mm	Ø22
Racord apă caldă	mm	Ø22
Racord apă rece	mm	Ø22
Circulație apă caldă	mm	Ø15
Racorduri pompă de căldură	mm	Ø22
<b>Altele, modul interior</b>		
Volum încălzitor apă Oțel inoxidabil / Email	l	176 / 178
Volum serpentină Oțel inoxidabil / Email	l	7,7 / 4,7
Presiune maximă permisă, încălzitor de apă	MPa (bari)	1,0 (10 bar)
Presiune limită, încălzitor de apă (nu se aplică la piesa nr. 069 227)	MPa (bari)	1,0 (10 bar)
Presiune maximă permisă în modul interior	MPa (bari)	0,3 (3 bar)
Presiune limită, modul de interior	MPa (bari)	0,25 (2,5 bar)
<b>Capacitate încălzitor apă caldă conform EN16147</b>		
Volum robinet 40°C la confort Economic	l	130
Volum robinet 40 °C la confort Normal	l	176
Volum robinet 40 °C la confort Lux	l	199
<b>Dimensiuni și greutate</b>		
Lățime	mm	600
Adâncime	mm	600
Înălțime (fără bază)	mm	1 475
Înălțime (cu bază)	mm	1 500 - 1 525
Înălțime necesară plafon	mm	1 550
Greutate (ambalaj excl. și fără apă) Oțel inoxidabil / Email	kg	98 / 137
<b>Nr. componentă</b>		
Număr componentă - VVM 225 E EM 3x400V		069 227
Număr componentă - VVM 225 R EM 3x400V		069 229

<b>3 x 230 V</b>		
<b>Date electrice</b>		
Putere auxiliară	kW	9
Tensiune nominală		230V 3N-50Hz
Curent max. de funcționare	A	27,5
Siguranță	A	32
Putere, GP1	W	2 - 75
Clasa de protecție		IPX1B
<b>Circuitul agentului termic</b>		
Clasa de energie, GP1		consum redus de energie
Presiune maximă sistem agent termic	MPa	0,3 (3 bar)
Temp. max HM	°C	70
<b>Racorduri pentru conducte</b>		
Agent termic		Ø22
Racord apă caldă		Ø22
Racord apă rece		Ø22
Circulație apă caldă		Ø15
Racorduri pompă de căldură		Ø22
<b>Altele, modul interior</b>		
Volum, încălzitor apă caldă	l	176
Serpentină de volum Oțel inoxidabil	l	7,7
Presiune maximă permisă, încălzitor de apă	MPa (bari)	1,0 (10 bar)
Presiune limită, încălzitor apă caldă	MPa (bari)	1,0 (10 bar)
Presiune maximă permisă în modul interior	MPa (bari)	0,3 (3 bar)
Presiune limită, modul de interior	MPa (bari)	0,25 (2,5 bar)
<b>Capacitate încălzitor apă caldă conform EN16147</b>		
Volum robinet 40°C la confort Economic	l	130
Volum robinet 40 °C la confort Normal	l	176
Volum robinet 40 °C la confort Lux	l	199
<b>Dimensiuni și greutate</b>		
Lățime	mm	600
Adâncime	mm	600
Înălțime (fără bază)	mm	1475
Înălțime (cu bază)	mm	1500 - 1525
Înălțime necesară plafon	mm	1550
Greutate (ambalaj excl. și fără apă)	kg	98
<b>Nr. componentă</b>		
Număr componentă Oțel inoxidabil - VVM 225 R EM 3x230V		069 230

<b>1 x 230 V</b>		
<b>Date electrice</b>		
Putere auxiliară	kW	7
Tensiune nominală		230V-50Hz
Curent max. de funcționare	A	32
Siguranță	A	32
Putere, GP1	W	2 - 75
Clasa de protecție		IPX1B
<b>Circuitul agentului termic</b>		
Clasa de energie, GP1		consum redus de energie
Presiune maximă sistem agent termic	MPa	0,3 (3 bar)
Temp. max HM	°C	70
<b>Racorduri pentru conducte</b>		
Agent termic		Ø22
Racord apă caldă		Ø22
Racord apă rece		Ø22
Circulație apă caldă		Ø15
Racorduri pompă de căldură		Ø22
<b>Altele, modul interior</b>		
Volum, încălzitor apă caldă	l	176
Serpentină de volum Oțel inoxidabil	l	7,7
Presiune maximă permisă, încălzitor de apă	MPa (bari)	1,0 (10 bar)
Presiune limită, încălzitor apă caldă	MPa (bari)	1,0 (10 bar)
Presiune maximă permisă în modul interior	MPa (bari)	0,3 (3 bar)
Presiune limită, modul de interior	MPa (bari)	0,25 (2,5 bar)
<b>Capacitate încălzitor apă caldă conform EN16147</b>		
Volum robinet 40°C la confort Economic	l	130
Volum robinet 40 °C la confort Normal	l	176
Volum robinet 40 °C la confort Lux	l	199
<b>Dimensiuni și greutate</b>		
Lățime	mm	600
Adâncime	mm	600
Înălțime (fără bază)	mm	1475
Înălțime (cu bază)	mm	1500 - 1525
Înălțime necesară plafon	mm	1550
Greutate (ambalaj excl. și fără apă)	kg	98
<b>Nr. componentă</b>		
Număr componentă Oțel inoxidabil - VVM 225 R EM 1x230V		069 231

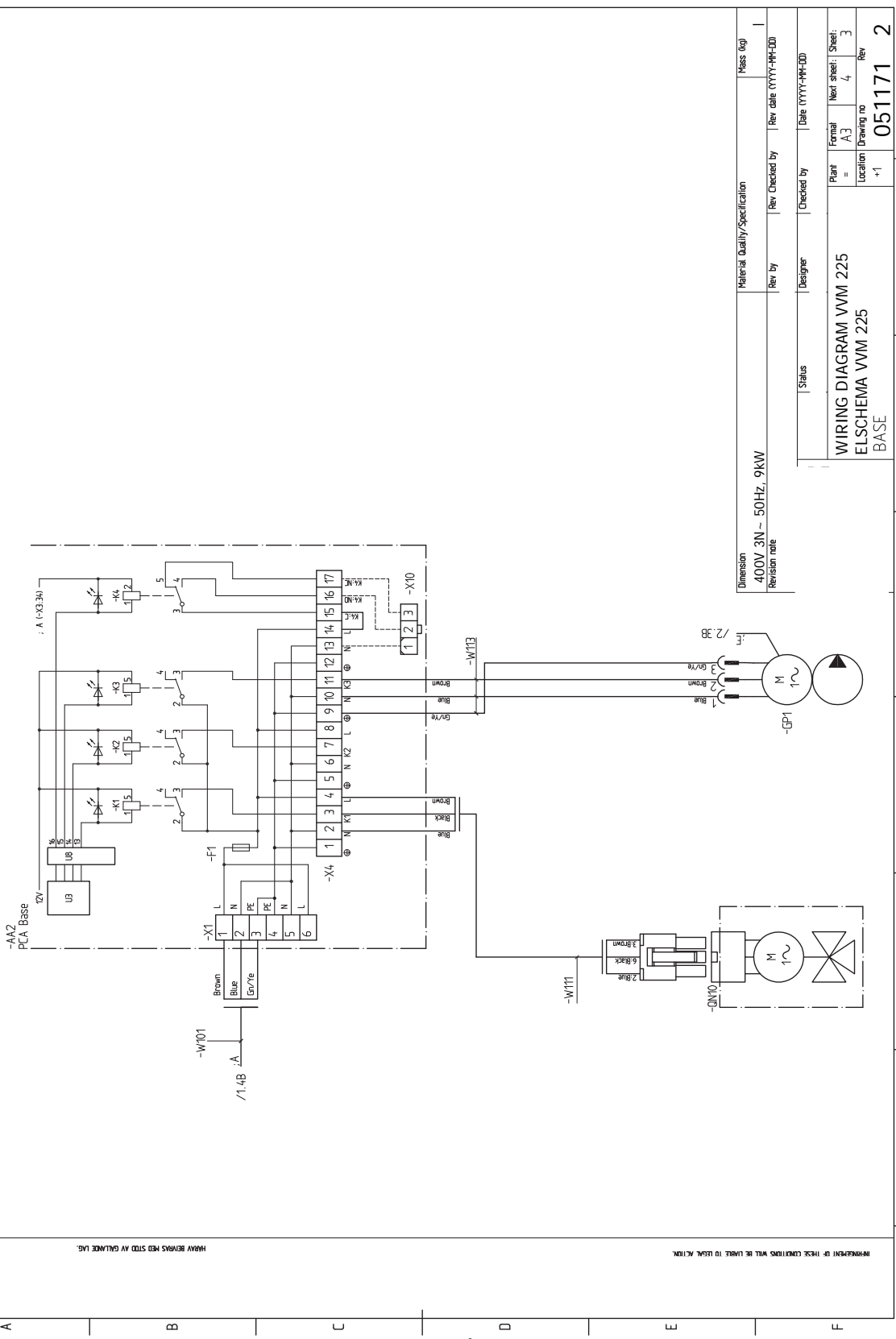
# Schema circuitului electric

3 X 400 V





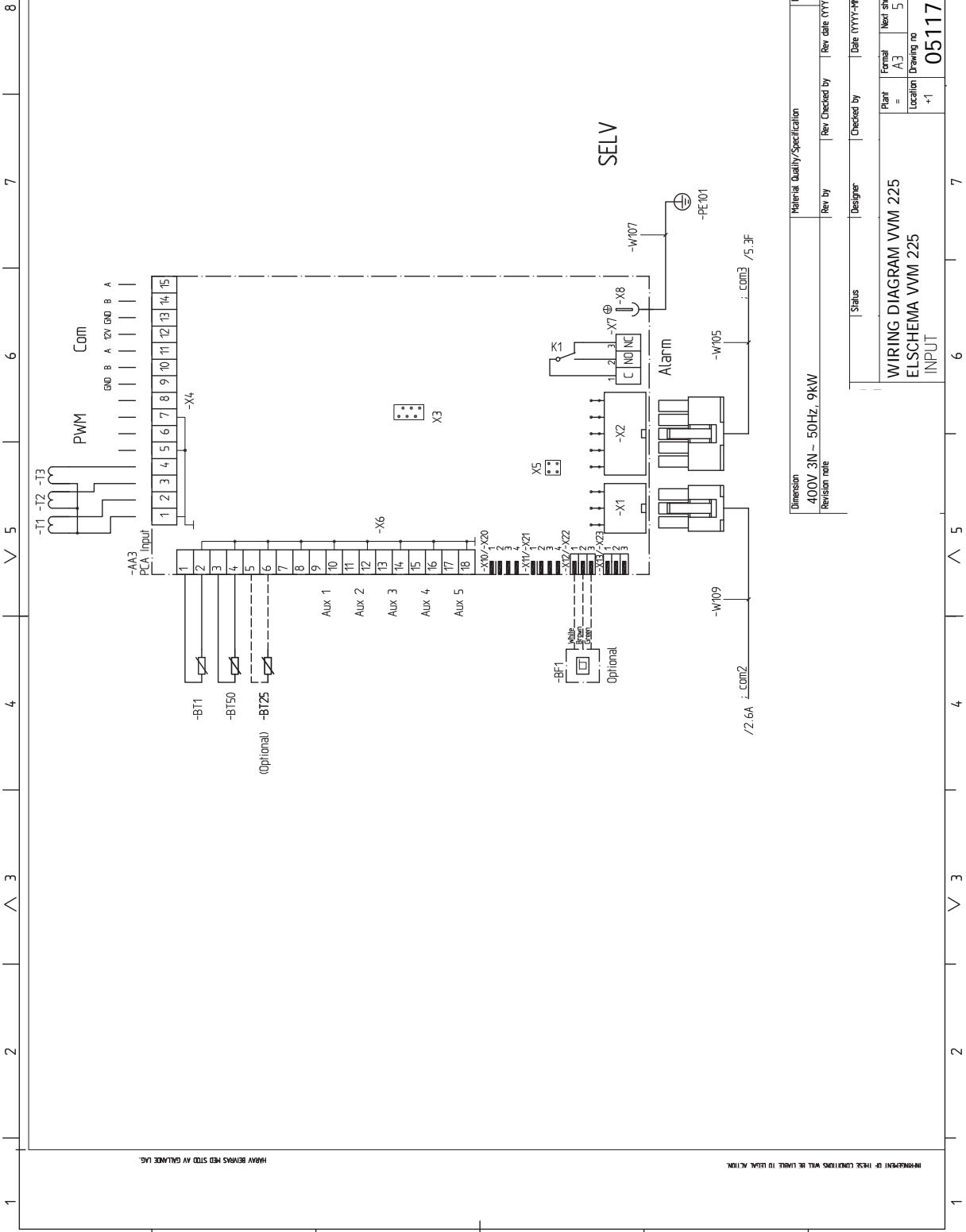
1 2 3 4 5 6 7 8



HEAVY BERRYS MED STED AV GALLICE LAG. INDEPENDENT OF THESE CONDITIONS WILL BE LEVEL TO USE IN ACTION.

Part Specification Sheet 051171-2  
 Page 4/6 Created 2018-10-01 15:53

Dimension	Material Quality/Specification		Mass (kg)
Revision note	Rev by	Rev Checked by	Rev date (YYYY-MM-DD)
	Designer	Checked by	Date (YYYY-MM-DD)
Plant = A3 Location Drawing no +1 Form sheet: 4 Next sheet: 3 Drawing no 051171 Rev 2			



1 2 3 4 5 6 7 8

A B C D E F

1 2 3 4 5 6 7 8

1 2 3 4 5 6 7 8

1 2 3 4 5 6 7 8

1 2 3 4 5 6 7 8

1 2 3 4 5 6 7 8

1 2 3 4 5 6 7 8

1 2 3 4 5 6 7 8

1 2 3 4 5 6 7 8

1 2 3 4 5 6 7 8

1 2 3 4 5 6 7 8

1 2 3 4 5 6 7 8

1 2 3 4 5 6 7 8

1 2 3 4 5 6 7 8

1 2 3 4 5 6 7 8

1 2 3 4 5 6 7 8

1 2 3 4 5 6 7 8

1 2 3 4 5 6 7 8

1 2 3 4 5 6 7 8

1 2 3 4 5 6 7 8

1 2 3 4 5 6 7 8

1 2 3 4 5 6 7 8

1 2 3 4 5 6 7 8

1 2 3 4 5 6 7 8

1 2 3 4 5 6 7 8

1 2 3 4 5 6 7 8

1 2 3 4 5 6 7 8

1 2 3 4 5 6 7 8

1 2 3 4 5 6 7 8

1 2 3 4 5 6 7 8

1 2 3 4 5 6 7 8

1 2 3 4 5 6 7 8

1 2 3 4 5 6 7 8

1 2 3 4 5 6 7 8

1 2 3 4 5 6 7 8

1 2 3 4 5 6 7 8

Part Specification Sheet 051171-2  
 Page 56 Created 2018-10-01 15:53

Material Quality/Specification	Material Quality/Specification	Mass (kg)
Dimension	400V 3N - 50Hz, 9KW	
Revision note		
Rev by	Rev Checked by	Rev date (YYYY-MM-DD)
Status	Designer	Checked by
Date (YYYY-MM-DD)		

Plant	Formal	Next sheet	Sheet
=	A3	5	4
Location	Drawing no	Rev	
+1	051171	2	

WIRING DIAGRAM VVM 225  
 ELSICHEMA VVM 225  
 INPUT

1 2 3 4 5 6 7 8

A

B

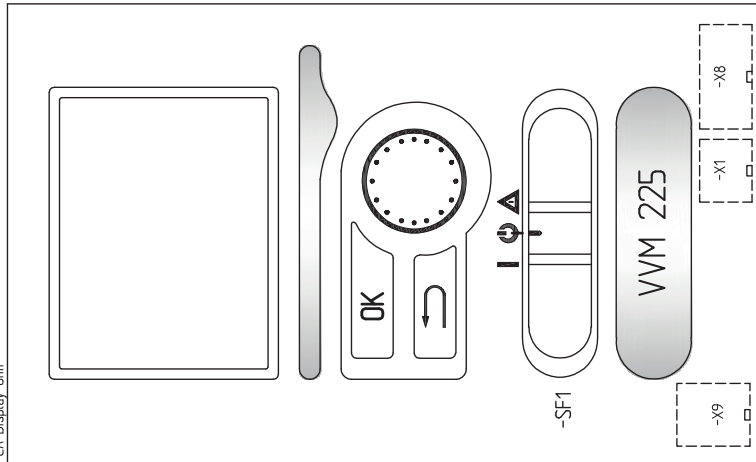
C

D

E

F

-AA4  
PCA Display Unit



HEAVY BEYMS NED STED AV GALNICE LAG.

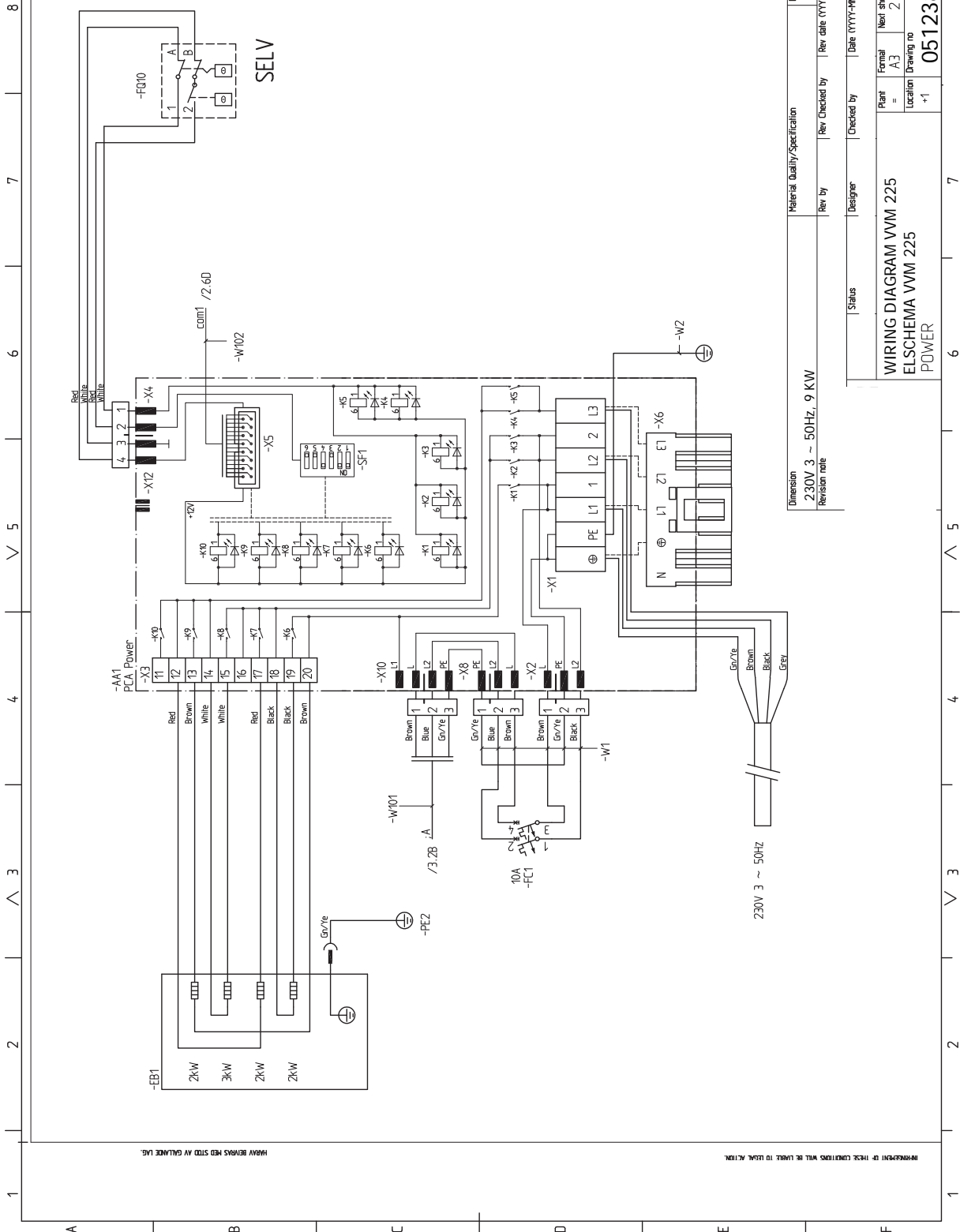
INDEPENDENT OF THESE CONDITIONS WILL BE LIABLE TO ISSUE ACTION.

Part Specification Sheet 051171-2  
Page 6/6 Created 2018-10-01 15:53

Dimension	Material Quality/Specification	Mass (kg)
400V 3N - 50Hz, 9kW		
Revision note	Rev by	Rev Checked by
	Designer	Checked by
	Status	Date (YYYY-MM-DD)

Plant	Formal	Next sheet	Sheet
WIRING DIAGRAM VVM 225	A3	-	5
Location	Drawing no	Rev	
+1	051171	2	

3 X 230 V



HEAVY BROWS RED STD AV GALLICE IAG.

INDEPENDENT OF THESE CONDITIONS WILL BE LIABLE TO USAR, ACTION

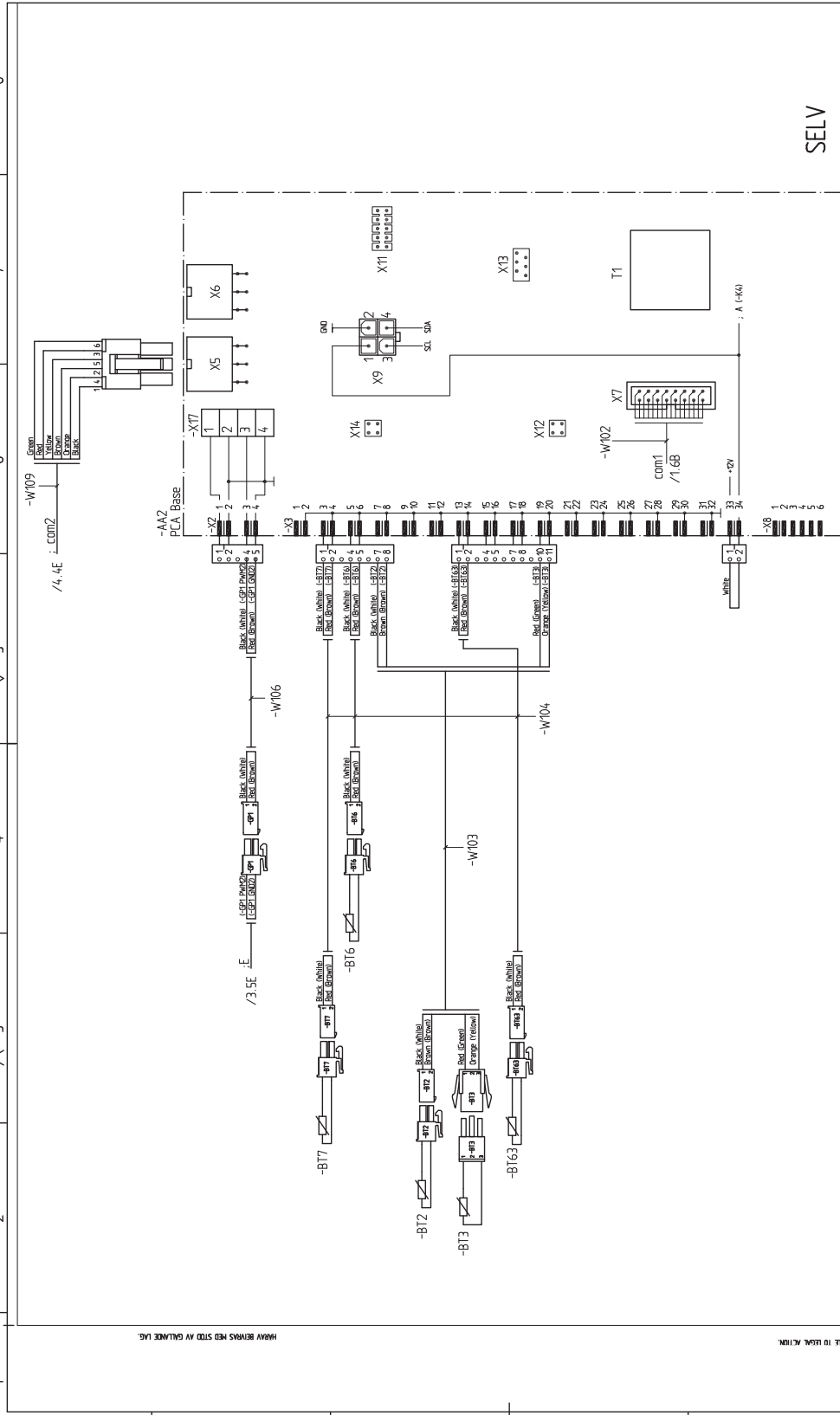
Part Specification Sheet 051238-0  
Page 2/6 Created 2018-10-01 15:53

Dimension	Material Quality/Specification	Mass (kg)
230V 3 ~ 50Hz, 9 KW		
Revision note	Rev by	Rev Checked by
	Designer	Checked by
	Status	Date (YYYY-MM-DD)

Plant	Formal	Next Sheet	Sheet
=	A3	2	1
Location	Drawing no	Rev	
+1	051238	0	

WIRING DIAGRAM VVM 225  
ELSCHEMA VVM 225  
POWER

1 2 3 4 5 6 7 8



SELV

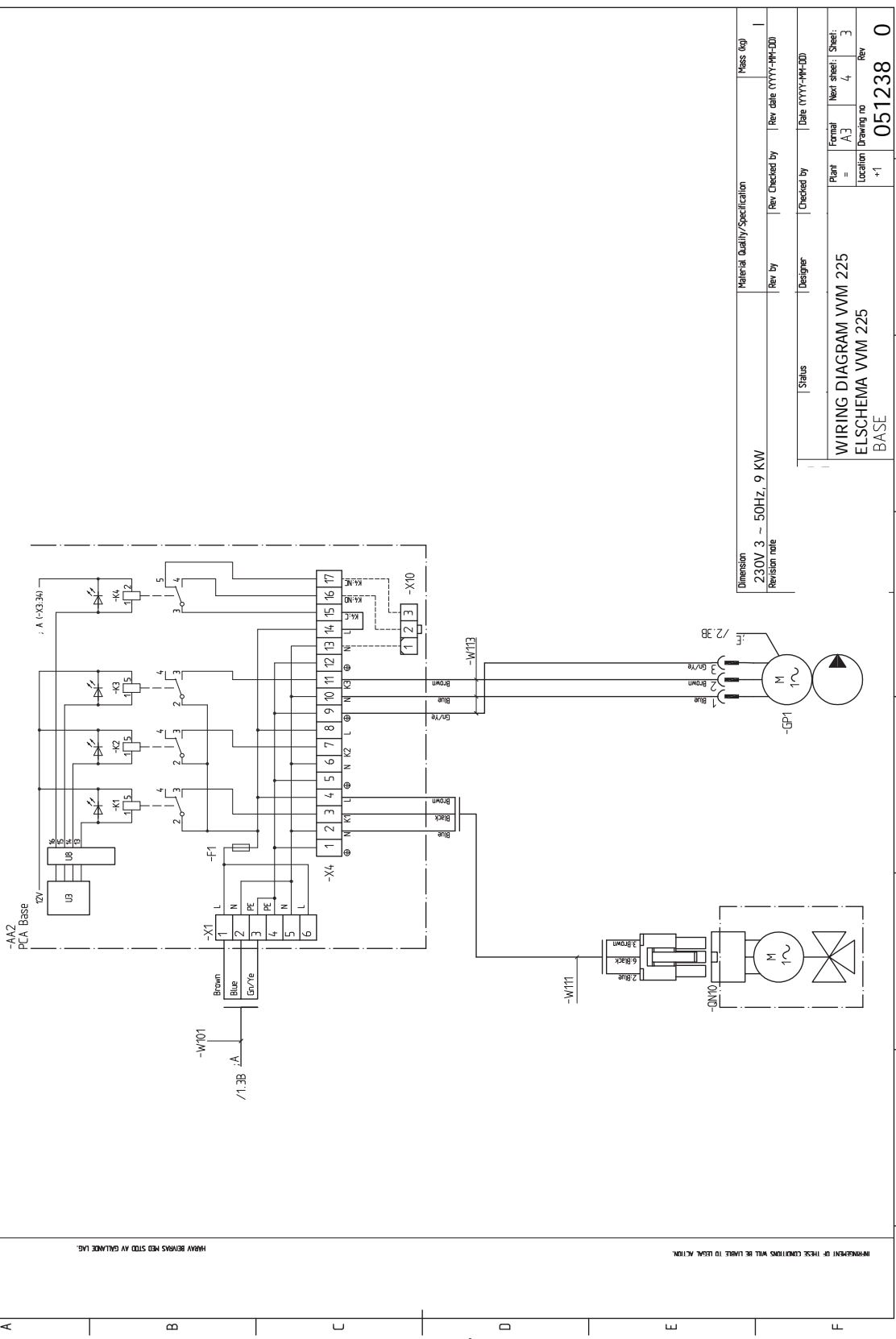
Material Quality Specification	Rev by	Rev Checked by	Rev date (YYYY-MM-DD)	Mass (kg)
Dimension	230V 3 ~ 50Hz, 9 KW			
Revision note				

Status	Designer	Checked by	Date (YYYY-MM-DD)
Plant =	WIRING DIAGRAM VVM 225		
Formal =	ELSCHEMA VVM 225		
Location	BASE		
Drawing no	*1		
Sheet	3		
Next sheet	2		
Rev	0		

051238

INDEPENDENT OF THESE CONDITIONS WILL BE LIABLE TO ISSUE ACTION  
HEAVY BEYOND SEND STD AV GALANCE IAG.

1 2 3 4 5 6 7 8



Dimension	Material Quality/Specification	Mass (kg)
230V 3 ~ 50HZ, 9 KW		
Revision note	Rev by	Rev Checked by
	Designer	Date (YYYY-MM-DD)
	Checked by	Date (YYYY-MM-DD)
Plant = A3		
Formal Drawing no 4		
Location Drawing no +1		
Sheet 3		
Rev 0		
051238		
BASE		
WIRING DIAGRAM VVM 225		
ELSCHEMA VVM 225		

1 2 3 4 5 6 7 8

1 2 3 4 5 6 7 8

1 2 3 4 5 6 7 8

1 2 3 4 5 6 7 8

1 2 3 4 5 6 7 8

1 2 3 4 5 6 7 8

1 2 3 4 5 6 7 8

1 2 3 4 5 6 7 8

1 2 3 4 5 6 7 8

1 2 3 4 5 6 7 8

1 2 3 4 5 6 7 8

1 2 3 4 5 6 7 8

1 2 3 4 5 6 7 8

1 2 3 4 5 6 7 8

1 2 3 4 5 6 7 8

1 2 3 4 5 6 7 8

1 2 3 4 5 6 7 8

1 2 3 4 5 6 7 8

1 2 3 4 5 6 7 8

1 2 3 4 5 6 7 8

1 2 3 4 5 6 7 8

1 2 3 4 5 6 7 8

1 2 3 4 5 6 7 8

1 2 3 4 5 6 7 8

1 2 3 4 5 6 7 8

1 2 3 4 5 6 7 8

1 2 3 4 5 6 7 8

1 2 3 4 5 6 7 8

1 2 3 4 5 6 7 8

1 2 3 4 5 6 7 8

1 2 3 4 5 6 7 8

1 2 3 4 5 6 7 8

1 2 3 4 5 6 7 8

1 2 3 4 5 6 7 8

1 2 3 4 5 6 7 8

1 2 3 4 5 6 7 8

1 2 3 4 5 6 7 8

1 2 3 4 5 6 7 8

1 2 3 4 5 6 7 8

1 2 3 4 5 6 7 8

1 2 3 4 5 6 7 8

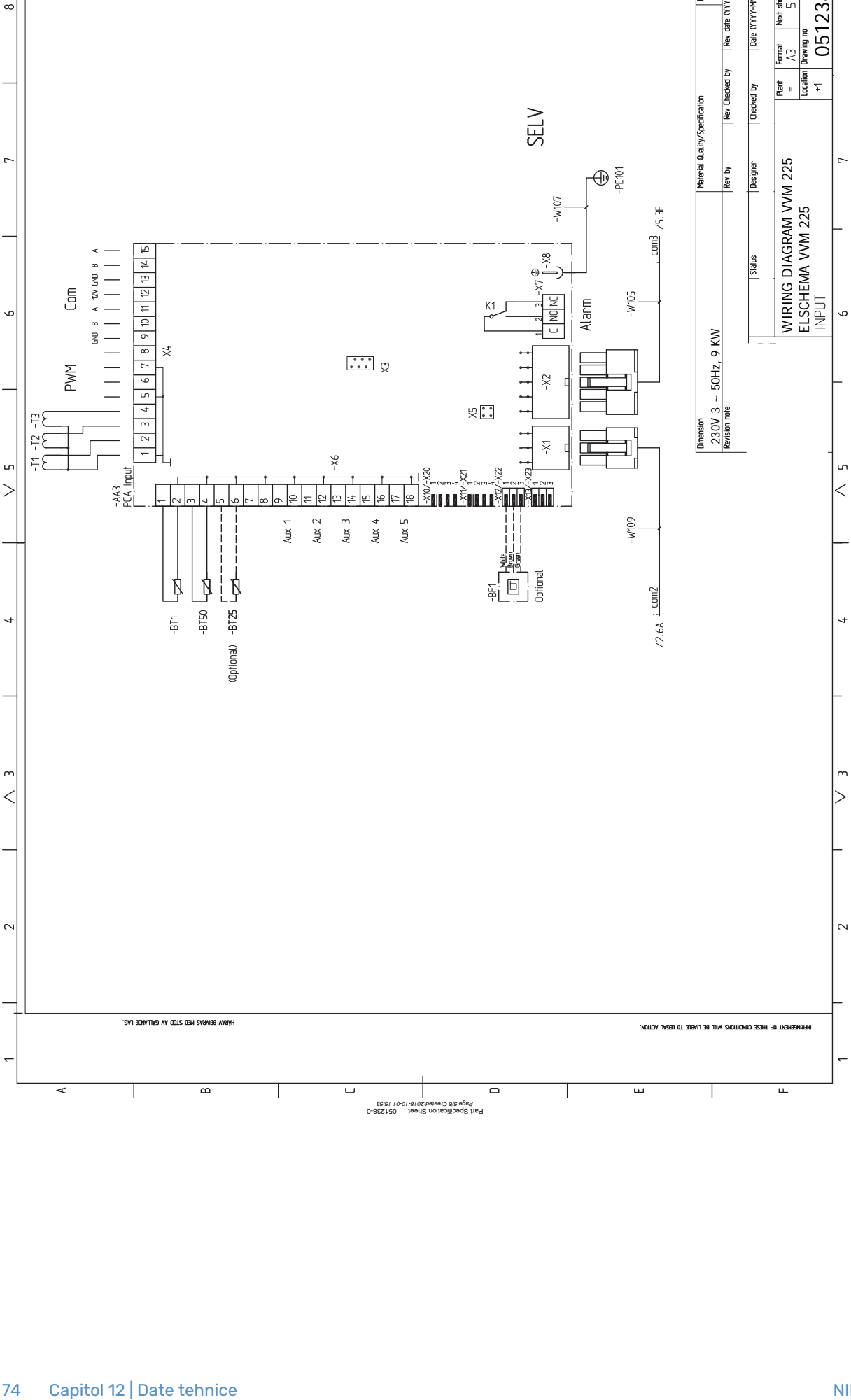
1 2 3 4 5 6 7 8

1 2 3 4 5 6 7 8

1 2 3 4 5 6 7 8

1 2 3 4 5 6 7 8

1 2 3 4 5 6 7 8



Material Quality/Specification		Mass (kg)	
Rev	Checked by	Rev	Date (YYYY-MM-DD)
1			

Status	Designer	Checked by	Date (YYYY-MM-DD)

Plant	Formal	Next sheet	Sheet
WIRING DIAGRAM VVM 225	A3	5	4

Location	Drawing no	Rev
INPUT	+1	0

INDEPENDENT OF THESE CONDITIONS WILL BE LIABLE TO ISSUE ACTION.  
HEAVY BEYOND AND STOOD BY GALANCE LAG.

1 2 3 4 5 6 7 8

A

B

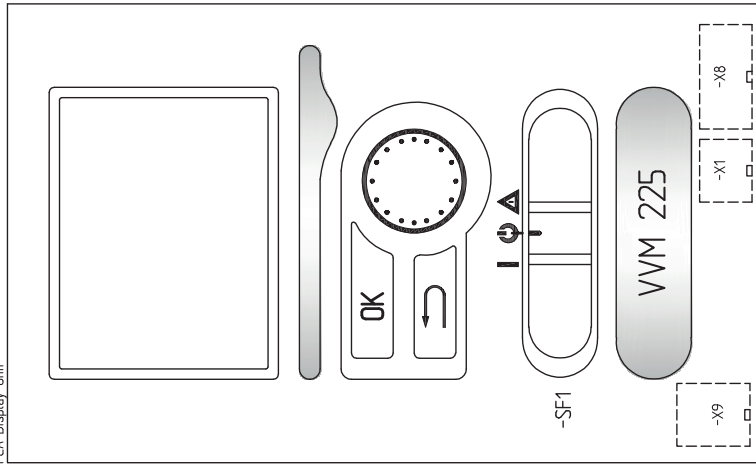
C

D

E

F

-AA4  
PCA Display Unit



SELV

HEAVY BEYMS MED STID AV GALLICE LAG.

INDEPENDENT OF THESE CONDITIONS WILL BE LIABLE TO USER ACTION.

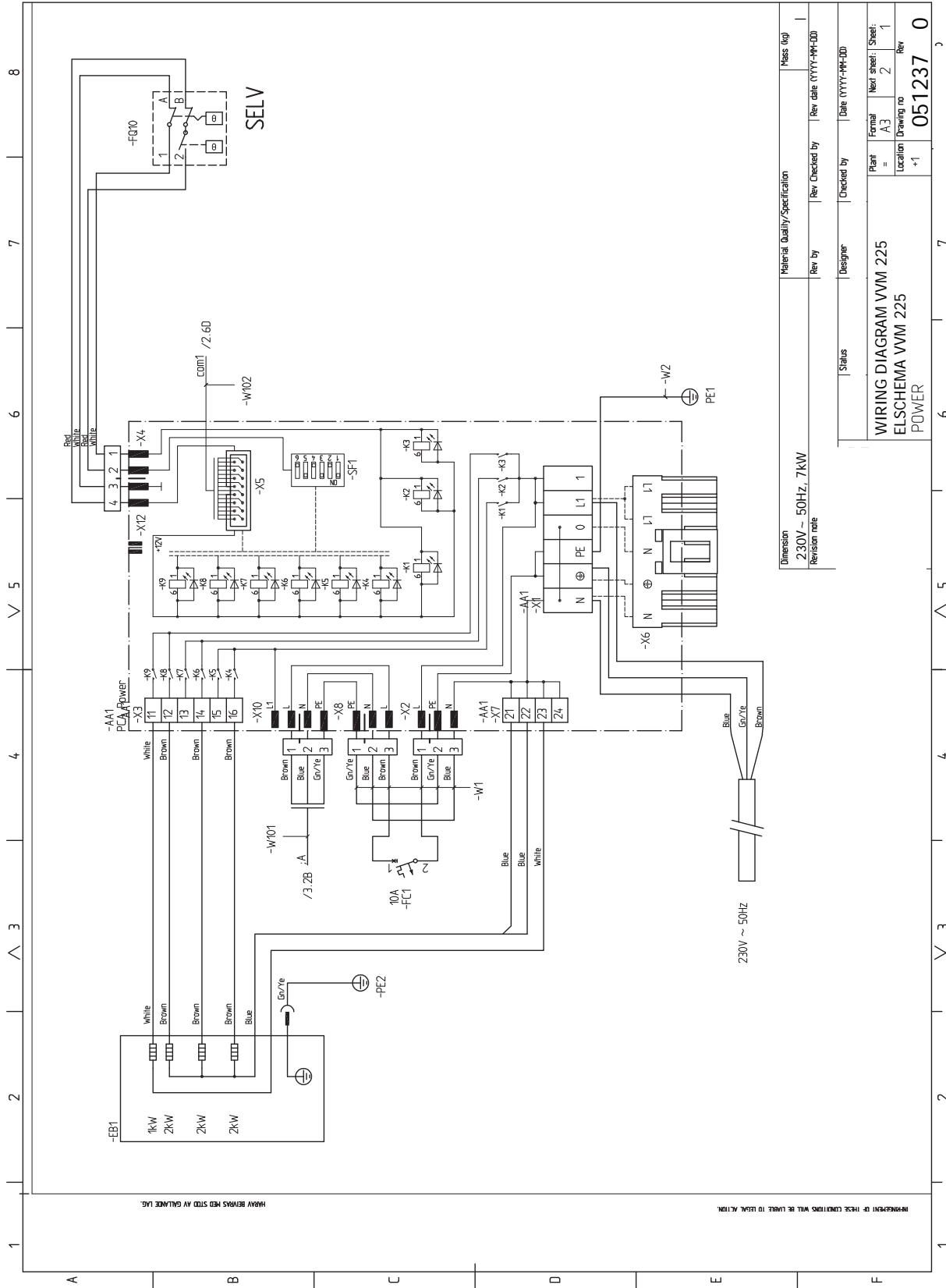
Part Specification Sheet 051238-0  
Page 6/6 Created 2018-10-01 15:53

Dimension	Material Quality/Specification		Mass (kg)
230V 3 ~ 50HZ, 9 KW	Rev by	Rev Checked by	Rev date (YYYY-MM-DD)
Revision note	Status	Designer	Checked by
			Date (YYYY-MM-DD)

Plant	Formal	Next sheet	Sheet
=	A3	-	5
Location	Drawing no	Rev	
+1	051238	0	

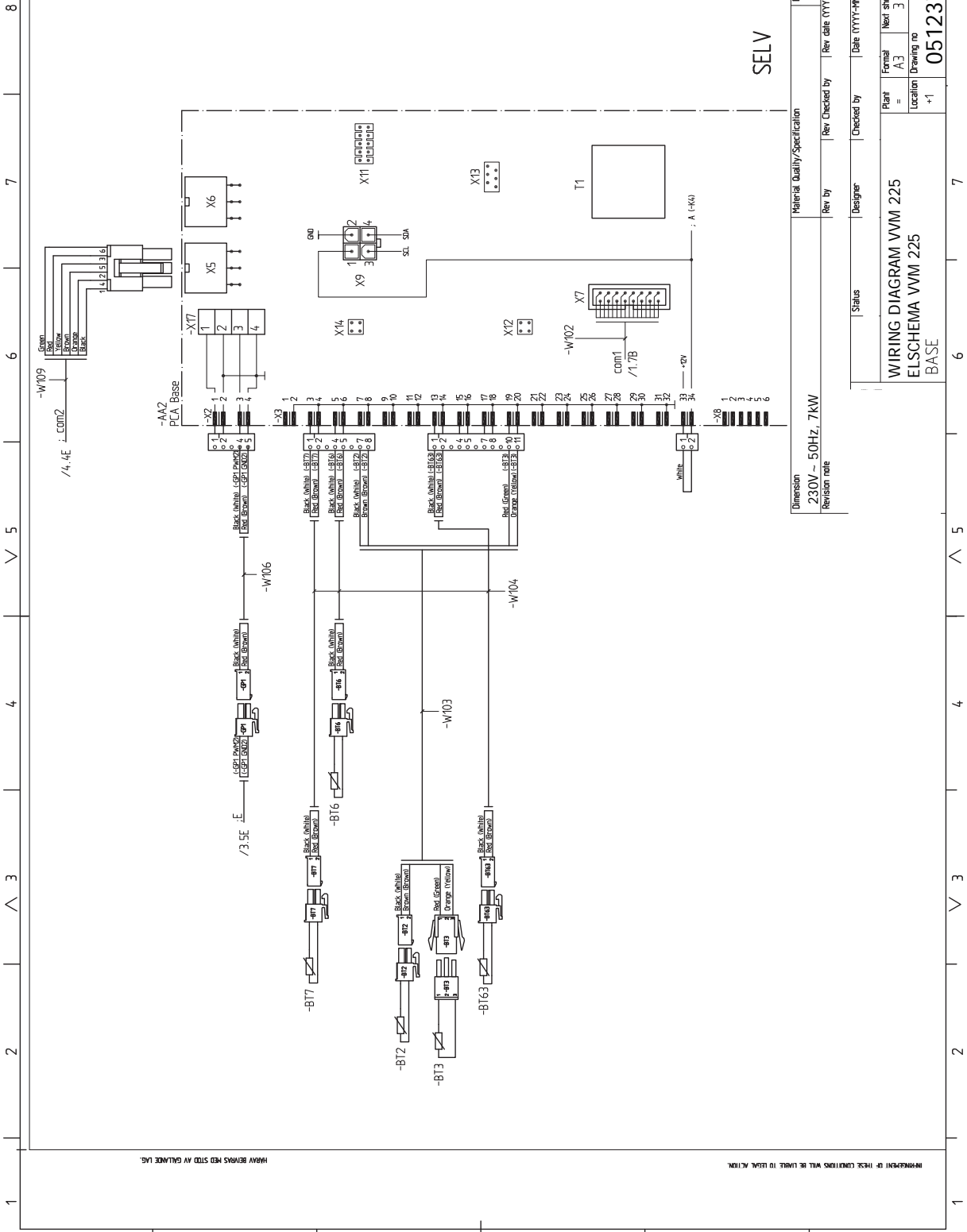
WIRING DIAGRAM VVM 225  
ELSCHEMA VVM 225  
DISPLAY

# 1X 230 V



Part Specification Sheet 051237-0  
 Page 2/6 Created 2018-10-01 15:53

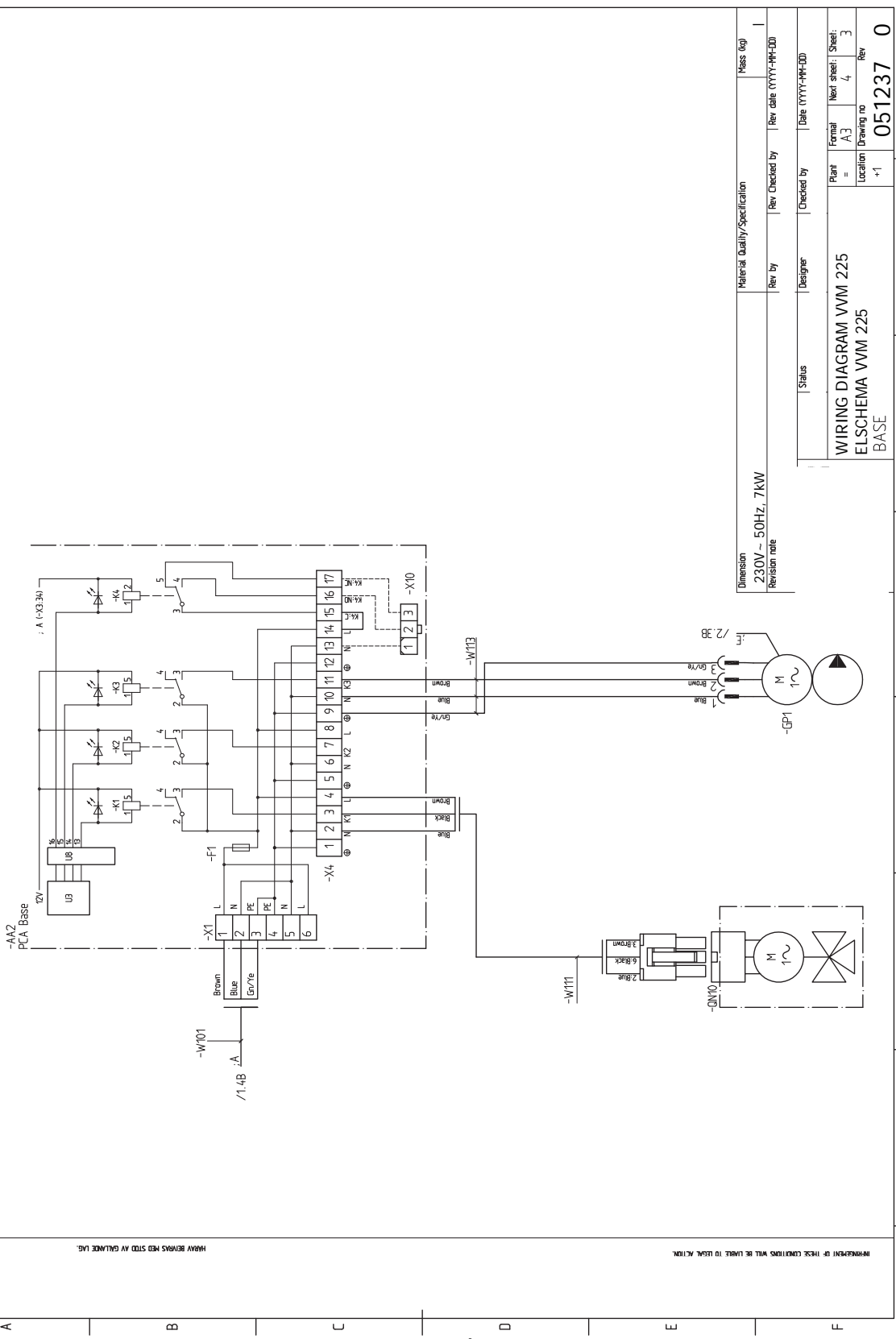
Material Quality/Specification		Mess (kg)	
Dimension	230V ~ 50Hz, 7kW	Rev by	Rev date (YYYY-MM-DD)
Revision note		Checked by	Date (YYYY-MM-DD)
Status	Designer	Plant	Formal Sheet
		Location	Drawing no
		Rev	Rev
			051237 0



SELV

Dimension	Material Quality/Specification	Rev by	Rev Checked by	Rev date (YYYY-MM-DD)	Mass (kg)
230V - 50HZ, 7kW					
Revision note	Status	Designer	Checked by	Date (YYYY-MM-DD)	
Plant = A3    Next sheet: 2 Location    Drawing no    Rev +1    051237    0					

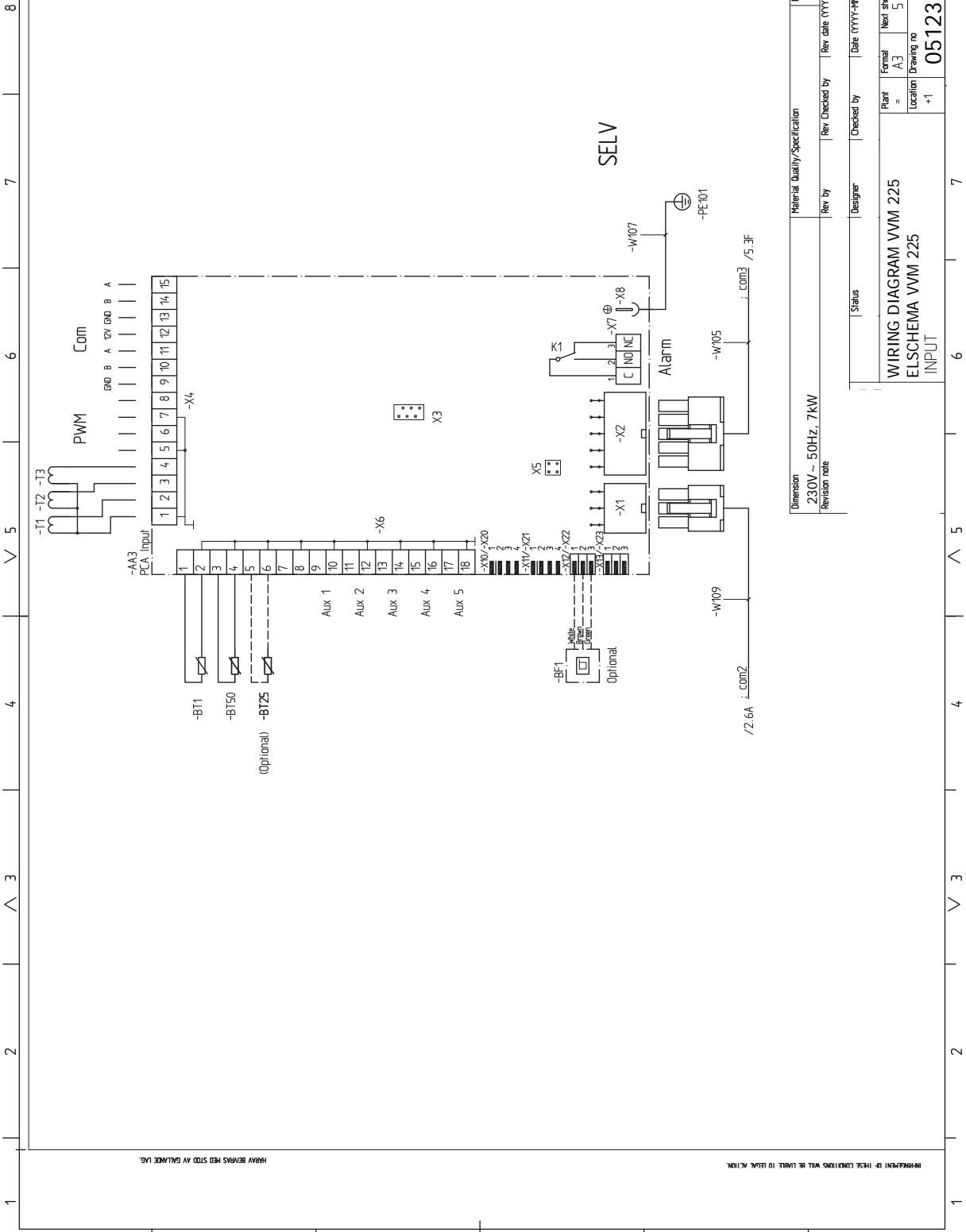
1 2 3 4 5 6 7 8



INDEPENDENT OF THESE CONDITIONS WILL BE LIABLE TO ISSUE ACTION. HEAVY BEYOND SEND STED AV GALICE LAG.

Part Specification Sheet 051237-0  
 Page 4/6 Created 2018-10-01 15:53

Dimension	Material Quality/Specification	Mass (kg)
230V - 50HZ, 7kW		
Revision note	Rev by	Rev Checked by
	Designer	Checked by
	Status	Date (YYYY-MM-DD)
WIRING DIAGRAM VVM 225 ELSICHEMA VVM 225 BASE		
Plant	Formal	Next sheet
=	A3	4
Location	Drawing no	Rev
+1	051237	0



8

7

6

5

4

3

2

1

A

B

C

D

E

F

1

2

3

4

5

6

7

8

SELV

Material Quality/Specification		Mass (kg)	
Dimension	230V - 50HZ, 7KW	Rev by	Rev date (YYYY-MM-DD)
Revision note		Designer	Checked by
		Status	Date (YYYY-MM-DD)
WIRING DIAGRAM VVM 225		Plant	Formal
ELSCHEMA VVM 225		Location	Next sheet
INPUT		Drawing no	Sheet
		+1	5
			4
			Rev
			051237
			0

1 2 3 4 5 6 7 8

A

B

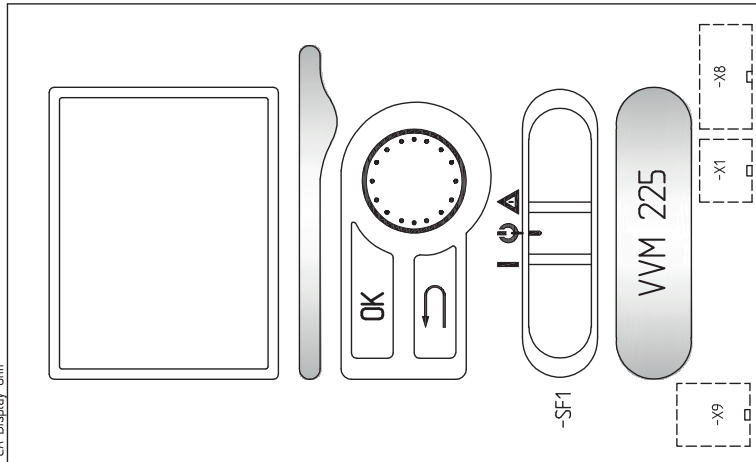
C

D

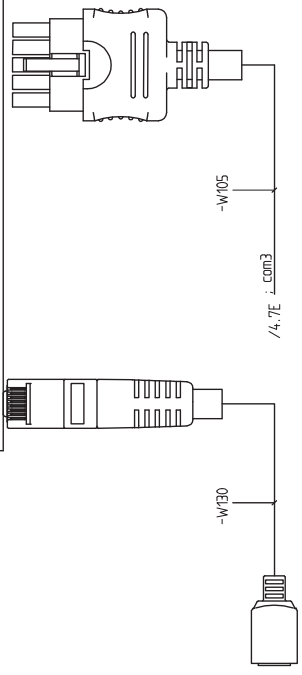
E

F

-AA4  
PCA Display Unit



SELV



HEAVY BEYMS NED STED AV GALNICE LAG.

INDEPENDENT OF THESE CONDITIONS WILL BE LIABLE TO ISSUE ACTION.

Part Specification Sheet 051237-0  
Page 6/6 Created 2018-10-01 15:53

Dimension	Material Quality/Specification		Mass (kg)
230V - 50Hz, 7kW	Rev by	Rev Checked by	Rev date (YYYY-MM-DD)
Revision note	Status	Designer	Checked by
			Date (YYYY-MM-DD)

WIRING DIAGRAM VVM 225		Plant	Formal	Next sheet	Sheet
ELSICHEMA VVM 225		Location	A3	-	5
DISPLAY		Drawing no	+1		Rev
					051237
					0

# Index

## A

Accesibilitate, conexiuni electrice, 21  
Accesorii, 60  
Accesorii de conectare, 32  
Activități de service, 54  
    Date de la senzorul de temperatură, 54  
    Drenarea încălzitorului de apă caldă, 54  
    Drenarea sistemului de climatizare, 54  
    Ieșire service USB, 55  
    Mod în așteptare, 54  
Afișaj, 38  
Alarmă, 57  
Alternativă instalație, 18  
    Conectare circulație apă caldă, 19  
    Încălzitor apă cu încălzitor electric imersat., 19  
Alternative de conexiune  
    Două sau mai multe sisteme de climatizare, 19  
    Vas de neutralizare, 19  
Apă rece și apă caldă, 18  
    Racordarea apei reci și calde, 18  
Asamblare, 7  
Auxiliar electric - putere maximă, 26  
    Trepte de putere ale încălzitorului electric imersat, 26

## B

Blocare cablu, 22  
Buton Back (înapoi), 38  
Buton de comandă, 38  
Butonul OK, 38

## C

Circulație apă caldă, 30  
Compatibil cu pompe de căldură aer/apă, 6  
Componente livrate, 7  
Comutator, 38  
Conectarea senzorilor de curent, 28  
Conectarea sistemului de climatizare, 18  
Conectarea tensiunii externe de alimentare pentru sistemul de control, 24  
Conectare în timpul funcționării fără pompa de căldură, 18  
Conexiune de alimentare, 23  
Conexiuni, 23  
Conexiuni electrice, 20, 25  
    Accesibilitate, conexiuni electrice, 21  
    Accesorii de conectare, 32  
    Auxiliar electric - putere maximă, 26  
    Blocare cablu, 22  
    Comunicare, 25  
    Conectarea tensiunii externe de alimentare pentru sistemul de control, 24  
    Conexiune de alimentare, 23  
    Conexiuni, 23  
    Conexiuni opționale, 28  
    Controlul tarifelor, 24  
    Disjunctori miniatural, 20  
    Informații generale, 20  
    Îndepărtarea capacului, circuit imprimat încălzitor electric imersat, 21  
    Îndepărtarea capacului, placa de bază, 21  
    Îndepărtarea trapei, circuit imprimat intrare, 21  
    Limitator de temperatură, 21  
    Monitor de sarcină, 28  
    NIBE Uplink, 28  
    Opțiuni pentru conexiuni externe (AUX), 28

    Senzor de cameră, 25  
    Senzor de temperatură de alimentare extern, 23  
    Senzor exterior, 24  
    Setări, 26

Conexiunile conductelor  
    Cuplarea conductelor, mediu de încălzire, 18  
Conexiuni opționale, 28  
    Selecții posibile pentru intrările AUX, 29  
Control, 38, 42  
    Control - Introducere, 38  
    Control - Meniuri, 42  
Control - Introducere, 38  
    Sistem de meniuri, 39  
    Unitate de afișare, 38  
Control - Meniuri, 42  
    Meniul 5 - SERVICE, 45  
Controlul tarifelor, 24  
Cuplarea conductelor, mediu de încălzire, 18

## D

Date de la senzorul de temperatură, 54  
Date tehnice, 62-63  
    Date tehnice, 63  
    Dimensiuni și coordonate de jalonare, 62  
    Schema circuitului electric, 66

Depanare, 57  
Derulați printre ferestre., 41  
Diagramă de sistem, 16  
Dimensiuni și coordonate de jalonare, 62  
Dimensiuni și racorduri de conductă, 17  
Disjunctori miniatural, 20  
Doar încălzirea auxiliară, 59  
Drenarea încălzitorului de apă caldă, 54  
Drenarea sistemului de climatizare, 54

## F

Funcționare, 40

## G

Gestionare alarmă, 57  
Ghid de pornire, 33

## I

Ieșire service USB, 55  
Indicație mod răcire, 30  
Informații de siguranță, 4  
    Marcare, 4  
    Număr serie, 4  
    Simboluri, 4  
Informații importante, 4  
    Compatibil cu pompe de căldură aer/apă, 6  
    Informații de siguranță, 4  
    Inspecția instalației, 5  
    Marcare, 4  
    Modul exterior, 6  
    Recuperare, 5  
    Simboluri, 4  
Inspecția instalației, 5

## Î

Îndepărtarea capacului, circuit imprimat încălzitor electric imersat, 21  
Îndepărtarea capacului, placa de bază, 21  
Îndepărtarea panourilor, 8  
Îndepărtarea trapei, circuit imprimat intrare, 21

- L**
- Lampa de stare, 38
  - Limitator de temperatură, 21
    - Resetare, 21
  - Livrare și manevrare
    - Îndepărtarea panourilor, 8
  - Livrare și manipulare, 7
    - Asamblare, 7
    - Componente livrate, 7
    - Transport, 7
    - Zona de instalare, 7
- M**
- Marcare, 4
  - Meniu ajutor, 41
  - Meniul 5 - SERVICE, 45
  - Mod în așteptare, 26, 54
    - Puterea în mod de urgență, 26
  - Modul exterior, 6
- N**
- NIBE Uplink, 28
  - Număr serie, 4
- O**
- Opțiuni de instalare
    - Conectare în timpul funcționării fără pompa de căldură, 18
  - Opțiuni pentru conexiuni externe (AUX), 28
    - Circulație apă caldă, 30
    - Indicație mod răcire, 30
    - Pompă de circulație suplimentară, 30
    - Selecție opțională a ieșirii AUX (releu variabil liber de potențial), 30
- P**
- Perturbări ale confortului, 57
    - Alarmă, 57
    - Depanare, 57
    - Doar încălzirea auxiliară, 59
    - Gestionare alarmă, 57
  - Piscina, 36
  - Pompă de circulație suplimentară, 30
  - Pornire și inspecție, 33
    - Viteza pompei, 34
  - Posibilă selecție a ieșirii AUX (releu variabil liber de potențial), 30
  - Postajustare, ventilare, 34
  - Pregătiri, 33
  - Proiectul modulului de interior, 9
    - Localizarea componentelor, 9
  - Punerea în funcțiune și reglarea
    - Piscina, 36
    - Setare circulație apă caldă, 36
    - SG Ready, 36
  - Punere în funcțiune fără pompa de căldură, 34
  - Punere în funcțiune și reglare, 33
    - Ghid de pornire, 33
    - Pornire și inspecție, 33
    - Postajustare, ventilare, 34
    - Pregătiri, 33
    - Punere în funcțiune fără pompa de căldură, 34
    - Umplere și ventilare, 33
- R**
- Racordare circulație apă caldă, 19
  - Racorduri conducte și ventilație
    - Conectarea sistemului de climatizare, 18
    - Sistem de climatizare, 18
  - Racorduri de conductă
    - Alternativă instalație, 18
    - Apă rece și apă caldă
      - Racordarea apei reci și calde, 18
    - Racorduri de conductă generale, 14
  - Racorduri pentru conducte, 14
    - Diagramă de sistem, 16
    - Dimensiuni și racorduri de conductă, 17
    - Tastă simbol, 15
  - Recuperare, 5
- S**
- Schema circuitului electric, 66
  - Selectare meniu, 40
  - Selectare opțiuni, 40
  - Selecția posibilă pentru intrările AUX, 29
  - Senzor de cameră, 25
  - Senzor de temperatură de alimentare extern, 23
  - Senzor exterior, 24
  - Service, 54
    - Activități de service, 54
  - Setarea unei valori, 40
  - Setare circulație apă caldă, 36
  - Setări, 26
    - Mod de urgență, 26
  - SG Ready, 36
  - Simboluri, 4
  - Sistem de climatizare, 18
  - Sistem de meniuri, 39
    - Derulați printre ferestre., 41
    - Funcționare, 40
    - Meniu ajutor, 41
    - Selectare meniu, 40
    - Selectare opțiuni, 40
    - Setarea unei valori, 40
    - Utilizați tastatura virtuală, 41
- T**
- Tastă simbol, 15
  - Transport, 7
- U**
- Umplerea , 33
  - Umplerea încălzitorului de apă caldă, 33
  - Umplere și ventilare, 33
    - Umplerea , 33
    - Umplerea încălzitorului de apă caldă, 33
    - Ventilarea sistemului de climatizare, 33
  - Unitate de afișare, 38
    - Afișaj, 38
    - Buton Back (înapoi), 38
    - Buton de comandă, 38
    - Butonul OK, 38
    - Comutator, 38
    - Lampa de stare, 38
  - Utilizați tastatura virtuală, 41
- V**
- Ventilarea sistemului de climatizare, 33
  - Viteza pompei, 34
- Z**
- Zona de instalare, 7

## Informații de contact

### **AUSTRIA**

KNV Energietechnik GmbH  
Gahberggasse 11, 4861 Schörfling  
Tel: +43 (0)7662 8963-0  
mail@knv.at  
knv.at

### **FINLAND**

NIBE Energy Systems Oy  
Juurakkotie 3, 01510 Vantaa  
Tel: +358 (0)9 274 6970  
info@nibe.fi  
nibe.fi

### **GREAT BRITAIN**

NIBE Energy Systems Ltd  
3C Broom Business Park,  
Bridge Way, S41 9QG Chesterfield  
Tel: +44 (0)330 311 2201  
info@nibe.co.uk  
nibe.co.uk

### **POLAND**

NIBE-BIAWAR Sp. z o.o.  
Al. Jana Pawła II 57, 15-703 Białystok  
Tel: +48 (0)85 66 28 490  
biawar.com.pl

### **CZECH REPUBLIC**

Družstevní závody Dražice - strojírna  
s.r.o.  
Dražice 69, 29471 Benátky n. Jiz.  
Tel: +420 326 373 801  
nibe@nibe.cz  
nibe.cz

### **FRANCE**

NIBE Energy Systems France SAS  
Zone industrielle RD 28  
Rue du Pou du Ciel, 01600 Reyrieux  
Tél: 04 74 00 92 92  
info@nibe.fr  
nibe.fr

### **NETHERLANDS**

NIBE Energietechnik B.V.  
Energieweg 31, 4906 CG Oosterhout  
Tel: +31 (0)168 47 77 22  
info@nibenl.nl  
nibenl.nl

### **SWEDEN**

NIBE Energy Systems  
Box 14  
Hannabadsvägen 5, 285 21 Markaryd  
Tel: +46 (0)433-27 30 00  
info@nibe.se  
nibe.se

### **DENMARK**

Vølund Varmeteknik A/S  
Industrivej Nord 7B, 7400 Herning  
Tel: +45 97 17 20 33  
info@volundvt.dk  
volundvt.dk

### **GERMANY**

NIBE Systemtechnik GmbH  
Am Reiherpfahl 3, 29223 Celle  
Tel: +49 (0)5141 75 46 -0  
info@nibe.de  
nibe.de

### **NORWAY**

ABK-Qviller AS  
Brobekkeveien 80, 0582 Oslo  
Tel: (+47) 23 17 05 20  
post@abkqviller.no  
nibe.no

### **SWITZERLAND**

NIBE Wärmetechnik c/o ait Schweiz AG  
Industriepark, CH-6246 Altishofen  
Tel. +41 (0)58 252 21 00  
info@nibe.ch  
nibe.ch

Pentru țările nemenționate în această listă, vă rugăm să contactați Nibe Suedia sau să verificați [nibe.eu](http://nibe.eu) pentru informații suplimentare.

NIBE Energy Systems  
Hannabadsvägen 5  
Box 14  
SE-285 21 Markaryd  
info@nibe.se  
nibe.eu

IHB RO 2235-1 731183

Aceasta este o publicație de la NIBE Energy Systems. Toate produsele, ilustrațiile, faptele și datele se bazează pe informațiile disponibile la momentul aprobării publicării.

NIBE Energy Systems nu își asumă răspunderea pentru eventualele erori factice sau de tipar din această publicație.

©2022 NIBE ENERGY SYSTEMS

