

BAXI

Guida per la progettazione Pompe di calore PBS-i FS2



Pompe di calore aria-acqua splittate inverter
a basamento



Indice

| | |
|---|-------|
| • La gamma di pompe di calore PBS-i FS2 ad alta efficienza | p. 4 |
| • ErP Energy Labelling - Etichettatura energetica | p. 7 |
| • Baxi Mago | p. 8 |
| • Campi di funzionamento in riscaldamento | p. 9 |
| • Componenti dell'unità esterna AWHP MR/TR | p. 12 |
| • Componenti dell'unità interna System Manager PBS-i FS2 | p. 13 |
| • Funzionamento del System Manager PBS-i FS2 | p. 14 |
| • Gestione di Sistema intelligente | p. 15 |
| • Funzioni del System Manager PBS-i FS2 | p. 16 |
| • Soluzioni impiantistiche | p. 24 |
| • Tabella dati tecnici unità esterna | p. 28 |
| • Tabella dati tecnici unità interna | p. 30 |
| • Prestazioni in riscaldamento | p. 31 |
| • Prestazioni in raffrescamento | p. 36 |
| • Limiti operativi in riscaldamento | p. 37 |
| • Prestazioni nominali a pieno carico UNI TS 11300-4 | p. 38 |
| • Curve pompa lato impianto | p. 38 |
| • Dimensionali e spazi di rispetto unità esterna | p. 39 |
| • Installazione al suolo e in regioni fredde | p. 41 |
| • Dimensionali e spazi di rispetto unità interna | p. 42 |
| • Componenti dell'unità interna | p. 43 |
| • Collegamenti frigoriferi | p. 44 |
| • Sezioni cavi consigliata e specifiche dell'acqua in riscaldamento | p. 45 |
| • Posizionamento sonda esterna | p. 46 |
| • Accessori | p. 47 |
| • Approfondimento accessori | p. 49 |
| • Dati uso capitolato | p. 51 |

Gamma PBS-i FS2 ad alta efficienza

Le pompe di calore aria-acqua splittate inverter a basamento PBS-i FS2 sono dotate di un **bollitore ACS da 177 litri**; sono nate per la produzione di acqua calda con temperatura fino a 60 °C, acqua calda sanitaria e acqua refrigerata per il raffrescamento estivo. Possono essere impiegate principalmente "stand alone" come unico generatore dell'impianto o anche in sistemi ibridi con generatori di varia tipologia (caldaie a combustibile fossile, biomasse, termocamini).

L'accurato dimensionamento di tutti i componenti e l'evoluto controllore elettronico permettono alla pompa di calore di essere abbinata a sistemi di distribuzione di tipo radiante, fan-coil o radiatori sia in funzionamento invernale che estivo, con limiti operativi particolarmente estesi. Inoltre, grazie alla produzione di acqua calda sanitaria durante tutto il periodo dell'anno, si concorre efficacemente all'innalzamento del contributo di energia rinnovabile per il fabbisogno degli edifici. La possibilità di modulare la potenza erogata dal 30% al 130% permette di adeguare il consumo di energia elettrica al reale fabbisogno dell'abitazione.

Efficienza energetica

- COP ed EER elevati – ottime per i nuovi impianti e per le ristrutturazioni
- Compressore DC inverter a potenza variabile, modulazione dal 30% al 130%

Flessibilità e affidabilità di impiego

- Acqua calda fino a 60 °C (fino a 55 °C per AWHP 4,5 MR)
- Funzionamento in riscaldamento con aria da -20 °C (-15 °C per AWHP 4,5/6 MR) a +35 °C
- Funzionamento in raffrescamento con aria fino a +46 °C

Impatto minimo per l'utente

- 61 dB (A) potenza sonora unità esterna (AWHP 4,5 MR) – elevata silenziosità per le applicazioni residenziali grazie anche al controllo intelligente della potenza del compressore e della velocità dei ventilatori (carichi parziali, funzionamento notturno, ...)
- Layout compatto, ridotta superficie in pianta, ingombri paragonabili a quelli dei condizionatori tradizionali

Integrazione idraulica "plug&play"

- Le pompe di calore PBS-i FS2 integrano la gestione del generatore ausiliario
- I modelli E sono dotati di resistenza elettrica (monofase o trifase) su 2 stadi
- I modelli H sono dotati di collettore e attacchi per la caldaia integrativa

| Unità esterna | Unità interna con bollitore da 177 litri | Modello |
|---|---|--------------------|
|  <p>AWHP 4,5 MR</p> |  <p>System Manager PBS-i 4,5/6/8 H FS2</p> | PBS-i 4,5 MR H FS2 |
| |  <p>System Manager PBS-i 4,5/6/8 E FS2</p> | PBS-i 4,5 MR E FS2 |
|  <p>AWHP 6 MR</p> |  <p>System Manager PBS-i 4,5/6/8 H FS2</p> | PBS-i 6 MR H FS2 |
| |  <p>System Manager PBS-i 4,5/6/8 E FS2</p> | PBS-i 6 MR E FS2 |
|  <p>AWHP 8 MR</p> |  <p>System Manager PBS-i 4,5/6/8 H FS2</p> | PBS-i 8 MR H FS2 |
| |  <p>System Manager PBS-i 4,5/6/8 E FS2</p> | PBS-i 8 MR E FS2 |
|  <p>AWHP 11 MR</p> |  <p>System Manager PBS-i 11/16 H FS2</p> | PBS-i 11 MR H FS2 |
| |  <p>System Manager PBS-i 11/16 E FS2</p> | PBS-i 11 MR E FS2 |
|  <p>AWHP 11 TR</p> |  <p>System Manager PBS-i 11/16 H FS2</p> | PBS-i 11 TR H FS2 |
| |  <p>System Manager PBS-i 11/16 E FS2</p> | PBS-i 11 TR E FS2 |
|  <p>AWHP 16 MR</p> |  <p>System Manager PBS-i 11/16 H FS2</p> | PBS-i 16 MR H FS2 |
| |  <p>System Manager PBS-i 11/16 E FS2</p> | PBS-i 16 MR E FS2 |
|  <p>AWHP 16 TR</p> |  <p>System Manager PBS-i 11/16 H FS2</p> | PBS-i 16 TR H FS2 |
| |  <p>System Manager PBS-i 11/16 E FS2</p> | PBS-i 16 TR E FS2 |

| Modelli integrazione caldaia | | PBS-i 4,5 MR H FS2 | PBS-i 6 MR H FS2 | PBS-i 8 MR H FS2 | PBS-i 11 MR H FS2 | PBS-i 16 MR H FS2 | PBS-i 11 TR H FS2 | PBS-i 16 TR H FS2 |
|--------------------------------------|-----|-----------------------|---------------------|---------------------|----------------------|----------------------|----------------------|----------------------|
| Efficienza energetica stagionale | (1) | ■■■■ A** | ■■■■ A** | ■■■■ A** | ■■■■ A** | ■■■■ A* | ■■■■ A** | ■■■■ A* |
| | (2) | ■■■■ A* | ■■■■ A | ■■■■ A | ■■■■ A | ■■■■ A | ■■■■ A | ■■■■ A |
| P. termica nominale kW | (3) | 4,60 | 5,82 | 7,90 | 11,39 | 14,65 | 11,39 | 14,65 |
| COP | (3) | 5,11 | 4,22 | 4,34 | 4,65 | 4,22 | 4,65 | 4,22 |
| P. frigorifera nominale kW | (4) | 3,80 | 4,69 | 7,90 | 11,16 | 14,46 | 11,16 | 14,46 |
| EER | (4) | 4,28 | 4,09 | 3,99 | 4,75 | 3,96 | 4,75 | 3,96 |
| Contenuto acqua min. impianto l | | 18 | 24 | 32 | 44 | 64 | 44 | 64 |
| Potenza sonora - unità interna dB(A) | (5) | 49 | 49 | 49 | 48 | 48 | 48 | 48 |
| Potenza sonora - unità esterna dB(A) | (6) | 61 | 65 | 67 | 69 | 70 | 69 | 70 |

| Modelli integrazione elettrica | | PBS-i 4,5 MR E FS2 | PBS-i 6 MR E FS2 | PBS-i 8 MR E FS2 | PBS-i 11 MR E FS2 | PBS-i 16 MR E FS2 | PBS-i 11 TR E FS2 | PBS-i 16 TR E FS2 |
|--------------------------------------|-----|-----------------------|---------------------|---------------------|----------------------|----------------------|----------------------------------|----------------------------------|
| Efficienza energetica stagionale | (1) | ■■■■ A** | ■■■■ A** | ■■■■ A** | ■■■■ A** | ■■■■ A* | ■■■■ A** | ■■■■ A* |
| | (2) | ■■■■ A* | ■■■■ A | ■■■■ A | ■■■■ A | ■■■■ A | ■■■■ A | ■■■■ A |
| P. termica nominale kW | (3) | 4,60 | 5,82 | 7,90 | 11,39 | 14,65 | 11,39 | 14,65 |
| COP | (3) | 5,11 | 4,22 | 4,34 | 4,65 | 4,22 | 4,65 | 4,22 |
| P. frigorifera nominale kW | (4) | 3,80 | 4,69 | 7,90 | 11,16 | 14,46 | 11,16 | 14,46 |
| EER | (4) | 4,28 | 4,09 | 3,99 | 4,75 | 3,96 | 4,75 | 3,96 |
| Contenuto acqua min. impianto l | | 18 | 24 | 32 | 44 | 64 | 44 | 64 |
| Potenza resistenza elett. integr. kW | | max 2 stadi, 3+3 | max 2 stadi, 3+3 | max 2 stadi, 3+3 | max 2 stadi, 3+3 | max 2 stadi, 3+3 | max 2 stadi, a scelta 3+3/3+6 | max 2 stadi, a scelta 3+3/3+6 |
| Potenza sonora - unità interna dB(A) | (5) | 49 | 49 | 49 | 48 | 48 | 48 | 48 |
| Potenza sonora - unità esterna dB(A) | (6) | 61 | 65 | 67 | 69 | 70 | 69 | 70 |

(1) Classe di efficienza energetica stagionale del riscaldamento d'ambiente a MEDIA TEMPERATURA in condizioni climatiche AVERAGE (regolamento UE N° 811/2013)

(2) Classe di efficienza energetica stagionale di riscaldamento dell'acqua (regolamento UE N° 811/2013)

(3) Temperatura aria esterna 7°C - 87% U.R., temperatura acqua 30/35°C - EN 14511

(4) Temperatura aria esterna 35°C, temperatura acqua 23/18°C - EN 14511

(5) Secondo ISO 3741-1 alle condizioni: temperatura acqua 47/55°C e temperatura aria esterna 7°C - 87% U.R.

(6) Secondo ISO 9614-1 alle condizioni: temperatura acqua 47/55°C e temperatura aria esterna 7°C - 87% U.R.

Le pompe di calore PBS-i FS2 comprendono:

Unità esterna AWHP MR/TR



System Manager PBS-i H/E FS2 completo di:



Bollitore ACS 177 litri

Valvola a 3 vie di commutazione impianto/ACS

Scambiatore gas/acqua pompa di calore

Pompa di circolazione ad alta efficienza

Attacchi per collegamento caldaia (System Manager PBS-i H FS2)

Resistenze elettriche (System Manager PBS-i E FS2)

Sonda aria esterna

Sonda mandata comune

Flussometro

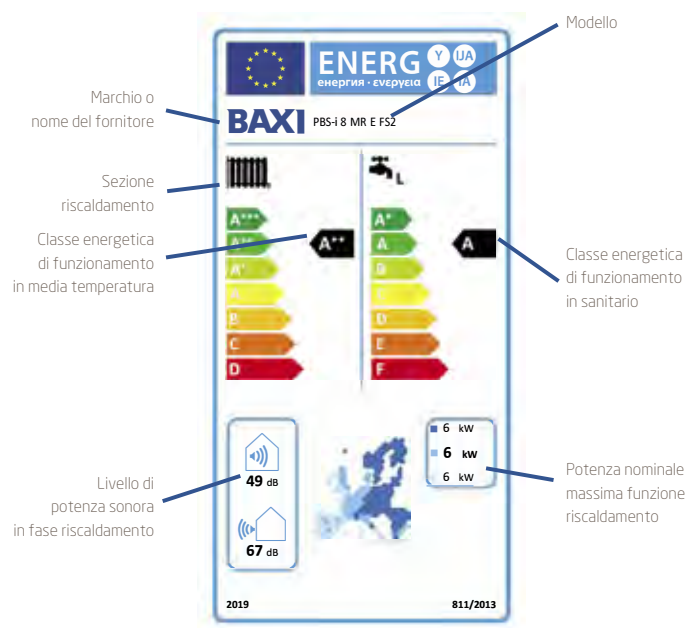
Manometro lato impianto

ErP Energy Labelling - Etichettatura energetica

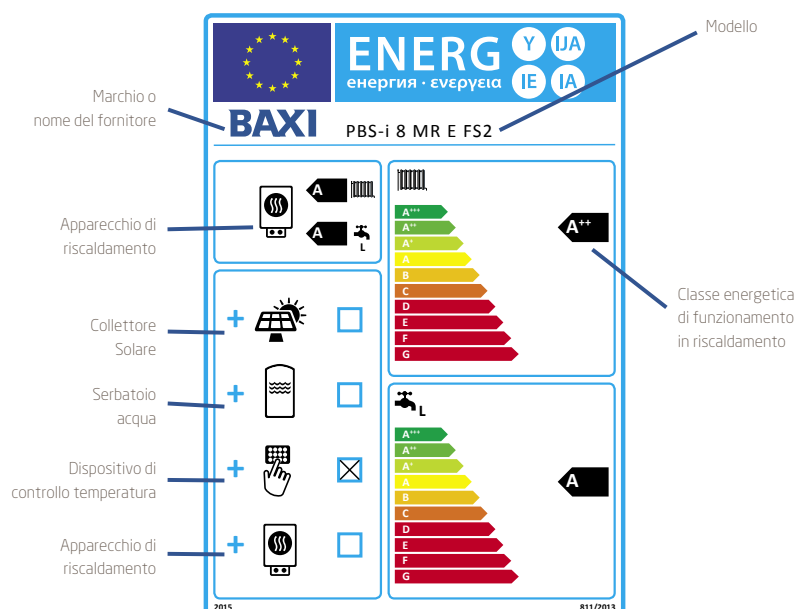
La nuova gamma di pompe di calore PBS-i FS2 ad alta efficienza è stata progettata rispettando i requisiti delle Direttive Ecodesign e Labelling.

Il regolamento sull'etichettatura energetica (Regolamento UE 2017/1369) richiede di etichettare i prodotti secondo una scala energetica decrescente che va dalla A+++ alla D (in riscaldamento) e dalla A+ alla F (in sanitario).

L'etichetta nasce per consentire al consumatore finale, fornendo dati veri e comparabili, di fare scelte consapevoli indirizzandosi su prodotti ad alta efficienza.



È prevista anche un'etichetta energetica per il sistema installato, a seconda dei componenti utilizzati. Anche in questo contesto l'etichetta nasce per il consumatore finale, fornendo dati veri e comparabili, per fare scelte consapevoli e indirizzandosi su prodotti ad alta efficienza.



Baxi Mago

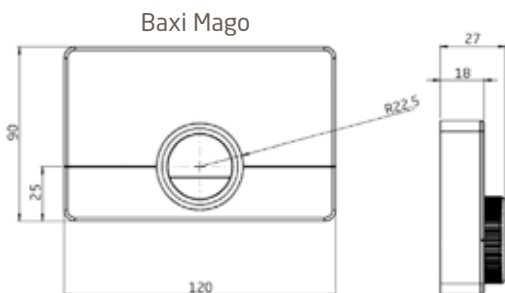
Le nuove pompe di calore PBS-i FS2 sono compatibili con il Baxi Mago per la gestione da remoto sia del caldo che del freddo.



BAXI MAGO
think simple!



Disegni tecnici dimensionali / grafici

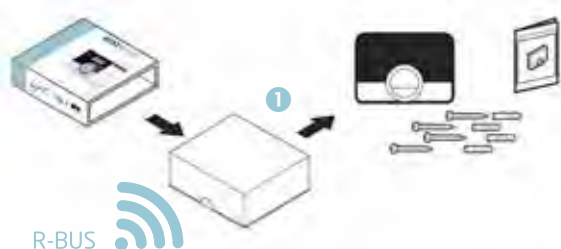


La dimensione di Baxi Mago è pensata per coprire la scatola elettrica 503.

Contenuto della confezione

Baxi Mago

- La scatola Baxi Mago contiene:
 - Baxi Mago
 - Basetta preforata di supporto per installazione a parete
 - Viti e tasselli per installazione su parete
 - Guida rapida di installazione e utilizzo di Baxi Mago



Caratteristiche

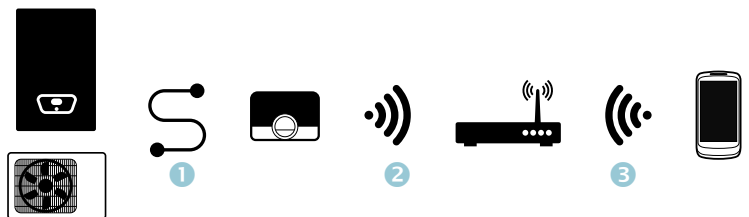
- cronotermostato con modulo wi-fi integrato che si connette alla rete internet domestica senza dover collegare altri dispositivi al router
- applicazione dedicata per smartphone e tablet per controllo da remoto
- possibilità di connettersi a una o più abitazioni per controllarne la temperatura, gestire la programmazione settimanale, impostare la modalità vacanza ecc.
- gestione da smartphone diversi, in modo che più persone possano interagire con il cronotermostato
- programmazione automatica veloce, attraverso un breve questionario l'app permette di creare in automatico una programmazione basata su orari e abitudini dell'utente
- possibilità di condividere un accesso sicuro e temporaneo (3 giorni) con la Rete Service autorizzata Baxi per effettuare una prima diagnostica e accedere a funzionalità avanzate

Schema di installazione



Baxi Mago

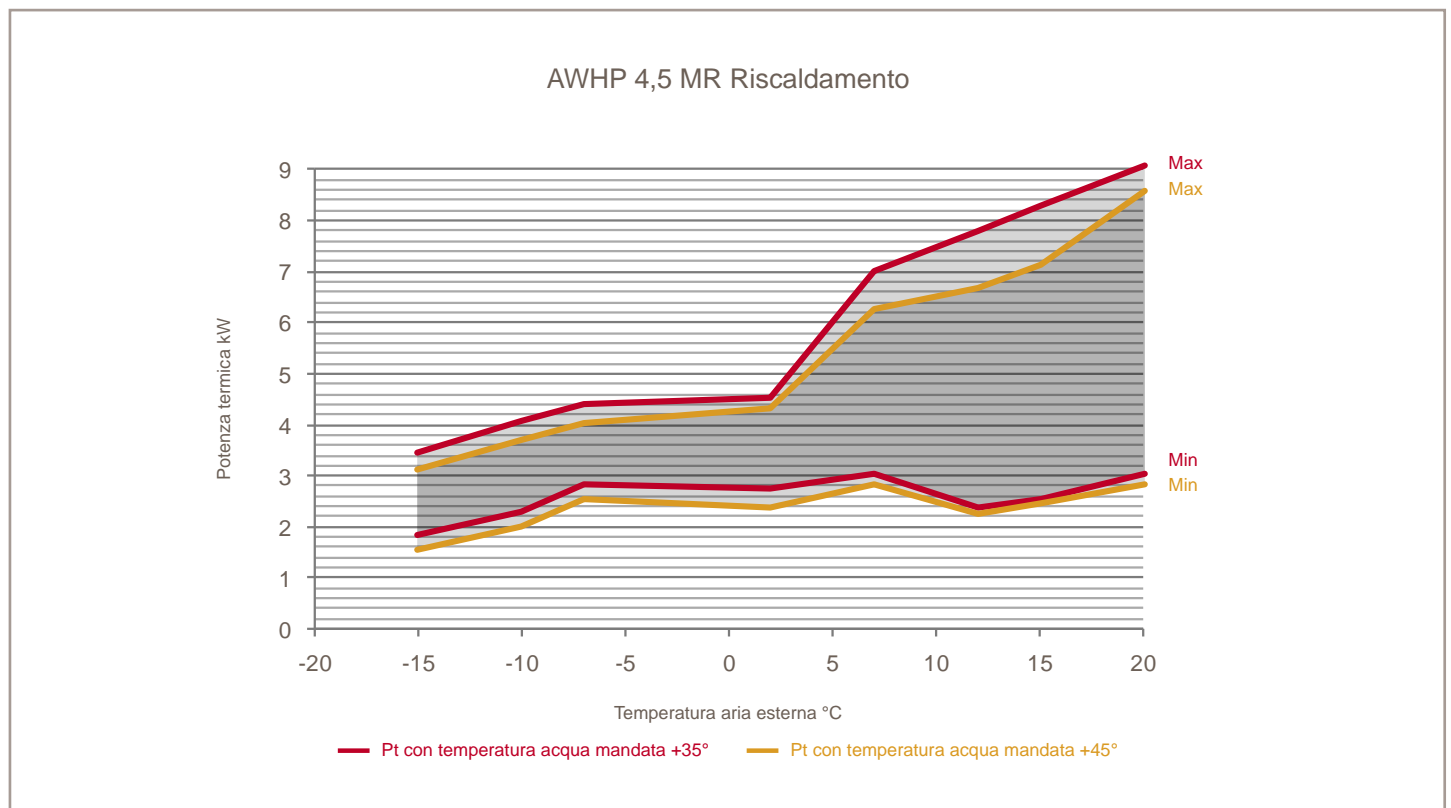
- Collegamento a Baxi Mago (R-Bus; 2 fili, meglio se schermati)
- Connessione wi-fi domestica verso il Router
- Connessione via internet tramite App Baxi Mago



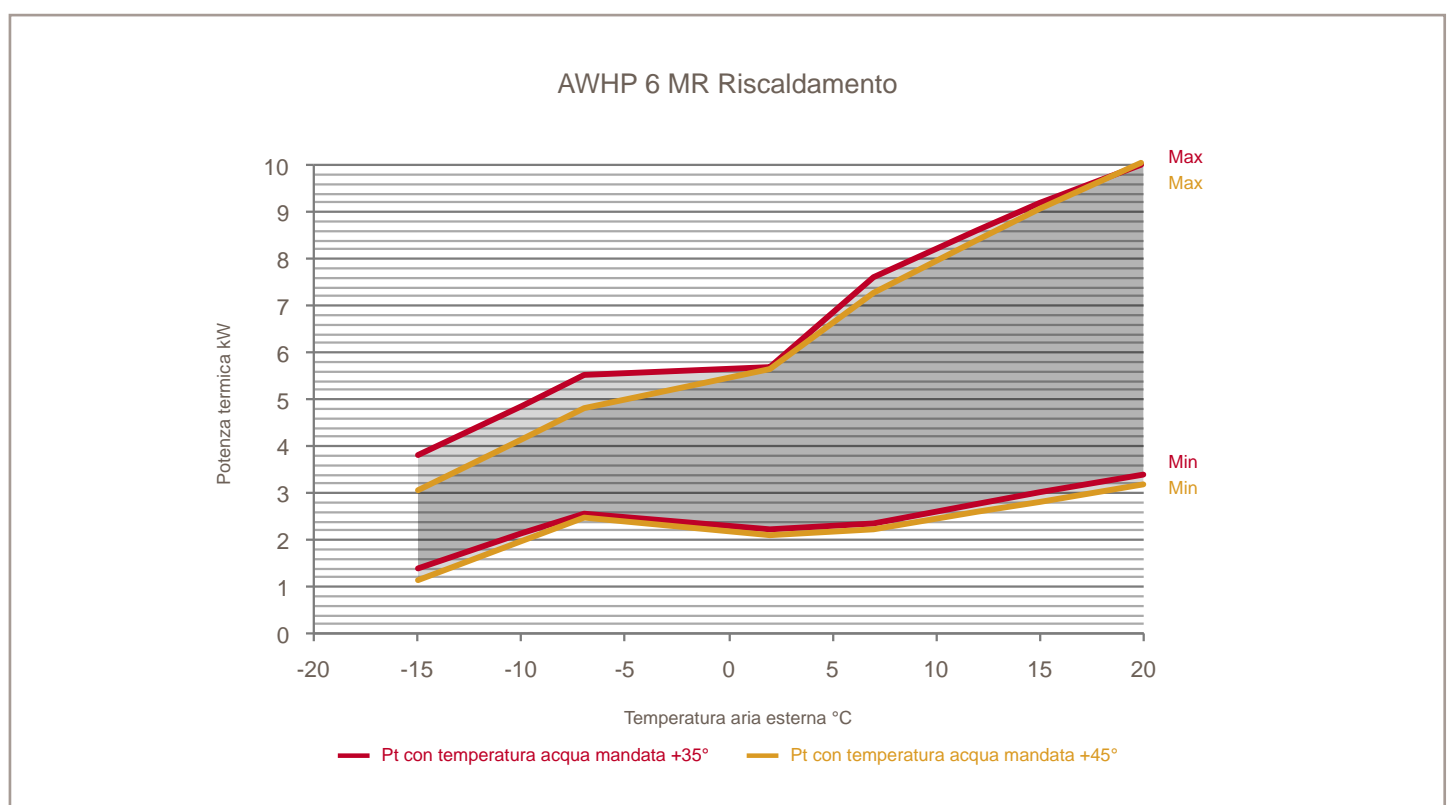
Dati tecnici

| | |
|--|-----------------------|
| Dimensioni | |
| Larghezza x altezza x profondità (Baxi Mago) | 120 x 90 x 27 mm |
| Alimentazione elettrica | |
| Tensione connessione Bus | 24 V ± 5% |
| Consumo elettrico massimo | 1,5 W |
| Collegamento elettrico | |
| Lunghezza massima cavo per bus del Baxi Mago | 50 m |
| Resistenza massima cavo | 2 x 5 ohm |
| Condizioni ambientali | |
| Condizioni di funzionamento | tra 0 °C e 60 °C |
| Temperatura | |
| Intervallo di misurazione temperatura ambiente | tra 5 °C e 60 °C |
| Deviazione massima di temperatura a 20 °C | 0,3 °C |
| Valore sup. temporaneo controllo amb. massimo dopo il prerisc. | 1 °C |
| Variazione di temperatura | +/- 0,5 °C |
| Area di controllo della temperatura | tra i 10 °C e i 30 °C |

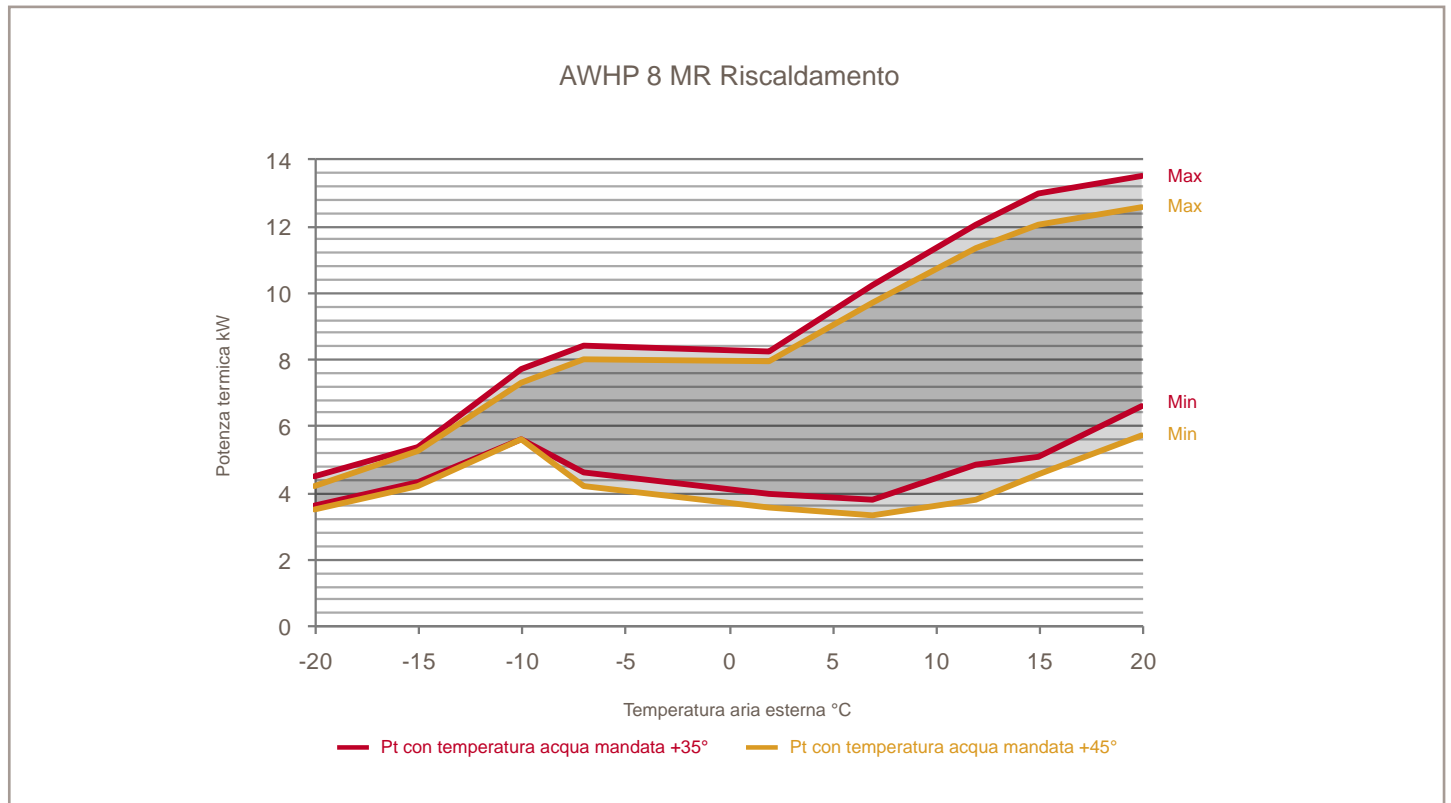
Campi di funzionamento AWHP 4,5 MR



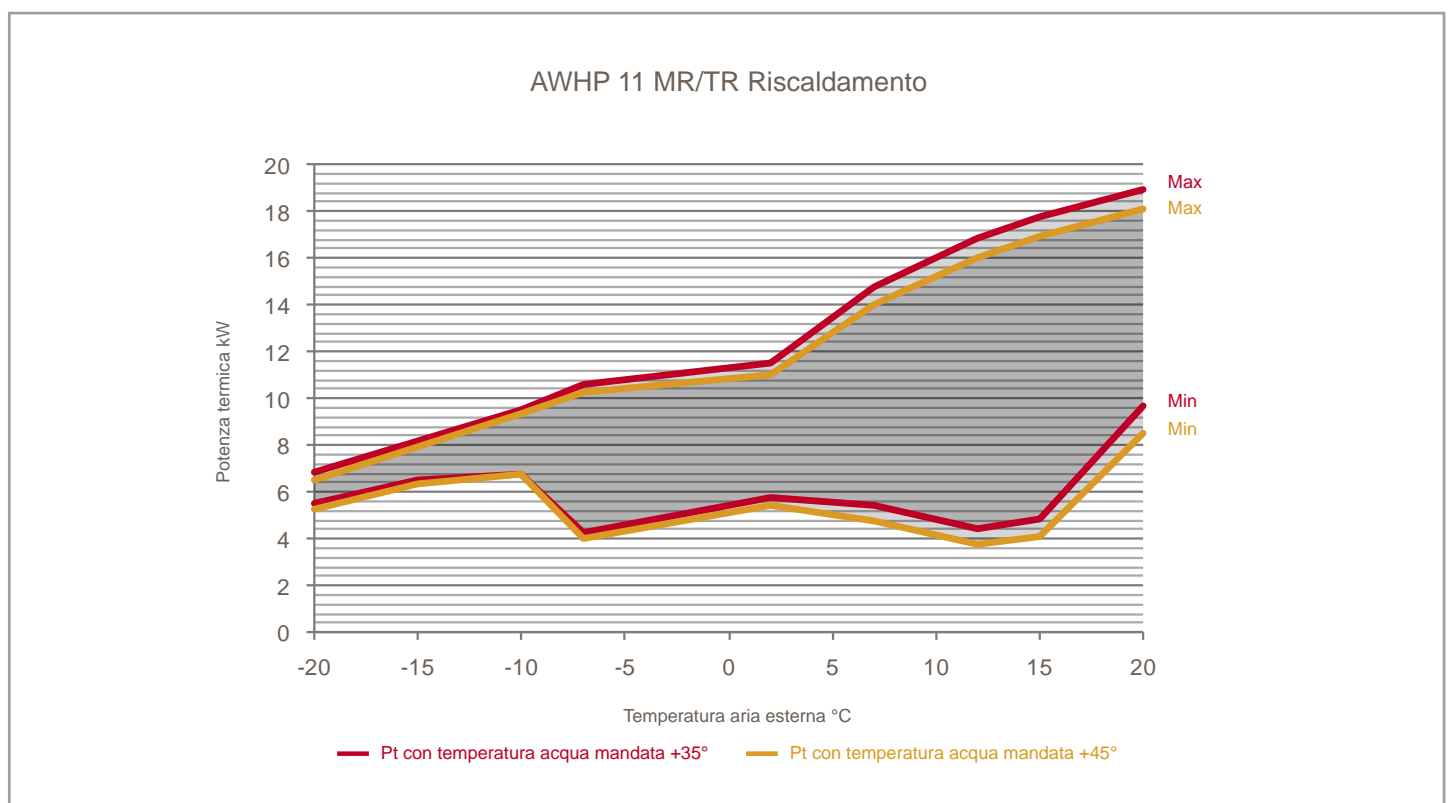
Campi di funzionamento AWHP 6 MR



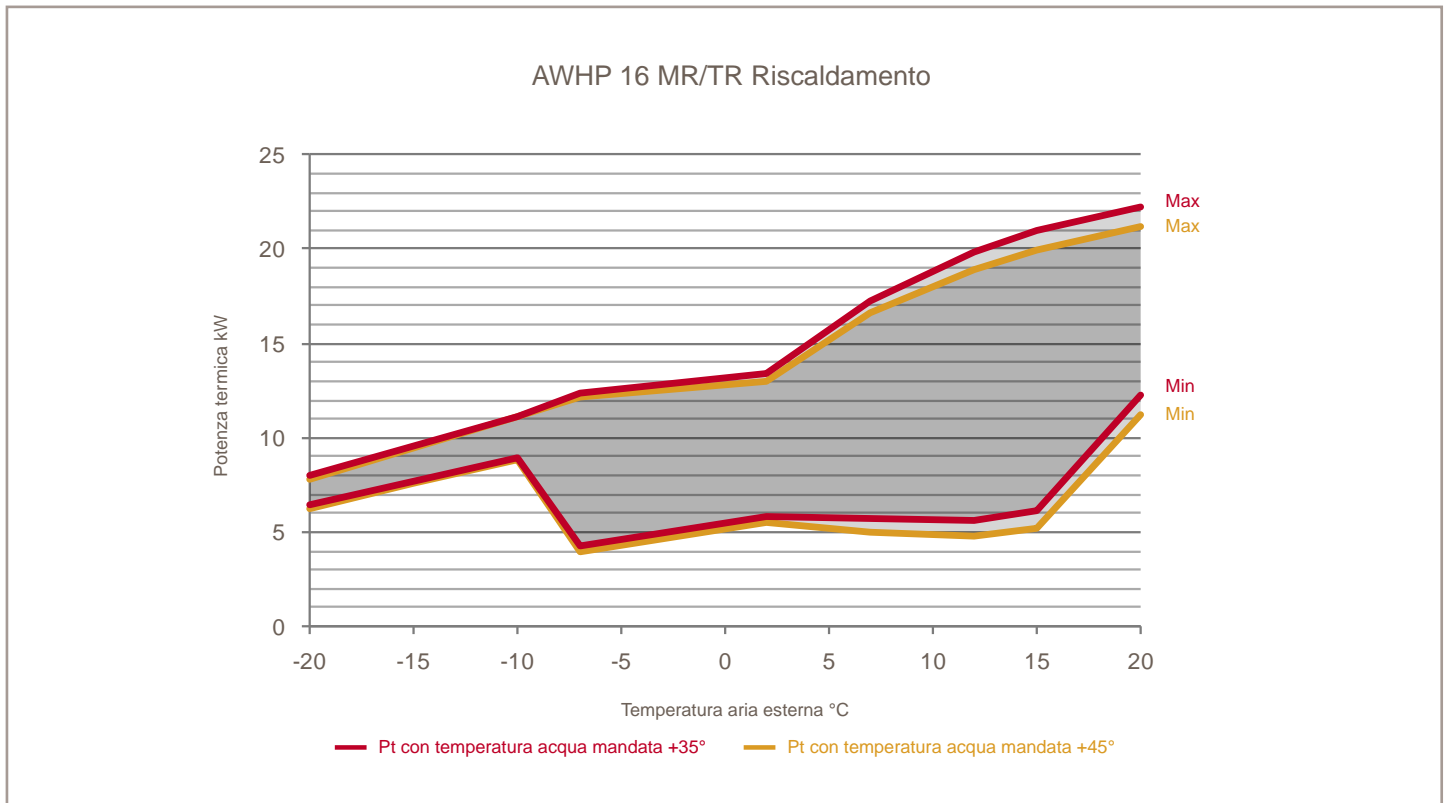
Campi di funzionamento AWHP 8 MR



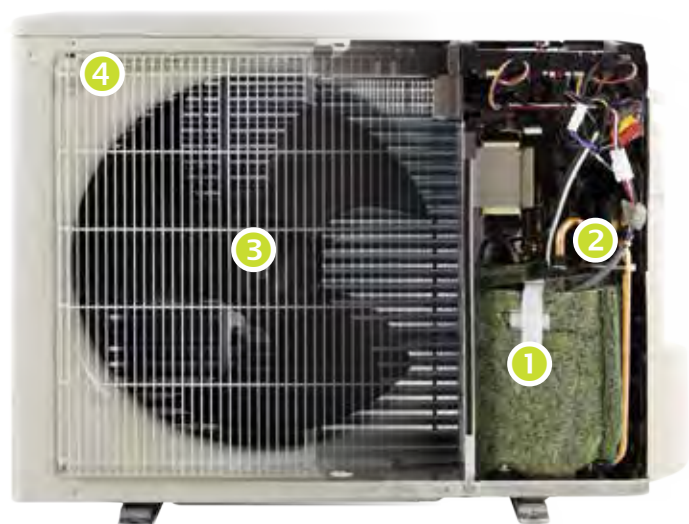
Campi di funzionamento AWHP 11 MR/TR



Campi di funzionamento AWHP 16 MR/TR



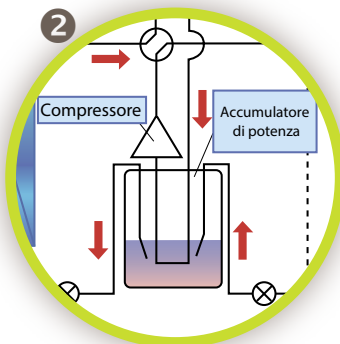
Componenti dell'unità esterna AWHP MR/TR



Modello AWHP 6 MR



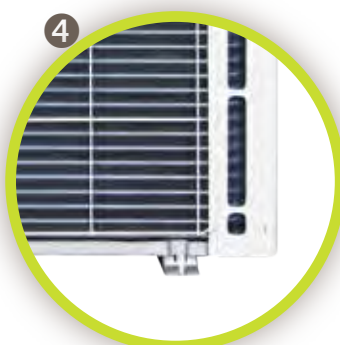
Compressore ermetico twin rotary (scroll per AWHP 11 MR/TR e AWHP 16 MR/TR), a variazione di potenza (inverter) montato su supporti antivibranti, caricato con gas ecologico R410A.



Accumulatore di potenza con 2 valvole di espansione elettroniche in serie per aumentare il rendimento della pompa di calore.



Ventilatori elicoidali ad alte prestazioni, con velocità variabili a bassa emissione sonora, dotati di griglia di protezione.



Batterie con trattamento specifico anticorrosione, dotate di griglia di protezione.

Componenti del System Manager PBS-i FS2



System Manager PBS-i FS2 - fronte



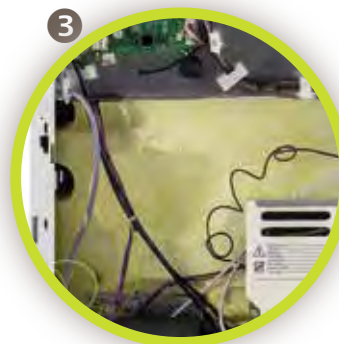
System Manager PBS-i FS2 - retro



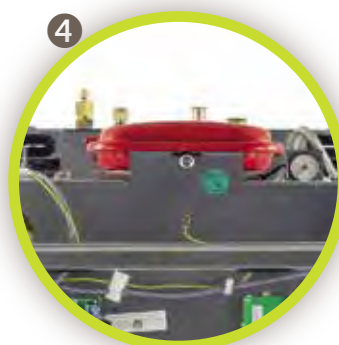
1 Pannello di comando per la gestione della pompa di calore e dell'impianto, in grado di controllare generatori integrativi, ACS, FV.



2 Gruppo idraulico integrato ed isolato termicamente dotato di: pompa di circolazione ErP ready a basso consumo a portata variabile, valvola a 3 vie per gestione ACS, trasduttore di pressione elettronico, flussimetro e valvola di sicurezza 3 bar per l'impianto.

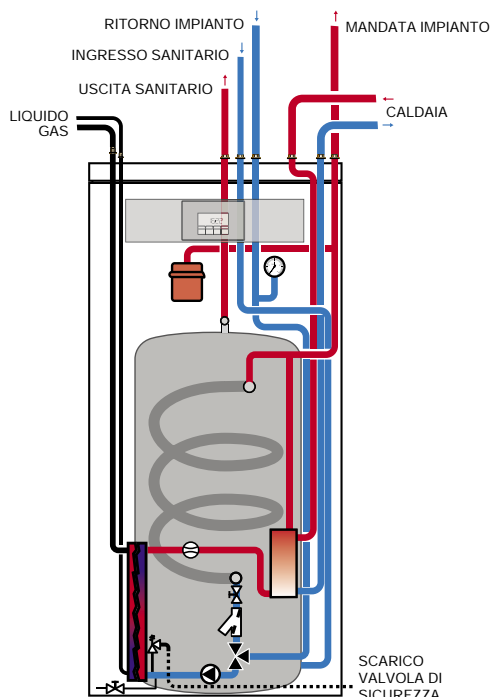


3 Bollitore sanitario da 177 litri.



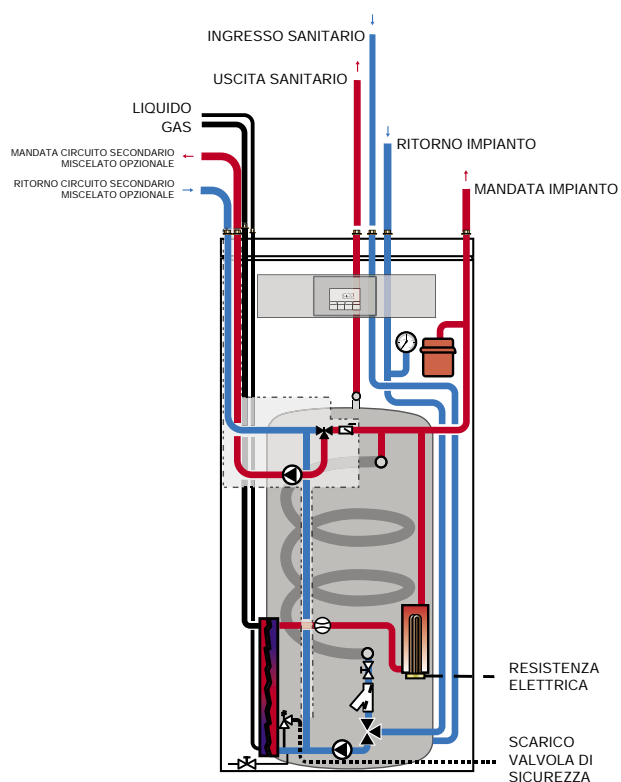
4 Vaso di espansione per l'impianto da 8 litri.

Funzionamento del System Manager PBS-i H FS2



Il System Manager PBS-i FS2 in versione H è dotato di un tronchetto idraulico in serie al condensatore della pompa di calore con 2 attacchi dedicati al collegamento della caldaia. Una sonda di mandata controlla la T dell'acqua permettendo al System Manager di attivare la caldaia sulla base della T esterna (sonda fornita di serie), della minima energia primaria, del massimo risparmio energetico o del minimo impatto in termini di CO₂.

Funzionamento del System Manager PBS-i E FS2



Il System Manager PBS-i FS2 in versione E è dotato di un compensatore idraulico in serie al condensatore della pompa di calore. Al suo interno sono installate delle resistenze elettriche a stadi con alimentazione monofase o trifase. Il System Manager PBS-i FS2 può controllare 2 stadi di potenza.

Versioni monofase:

- 3+3 kW, Pmax 6 kW

Versioni trifase:

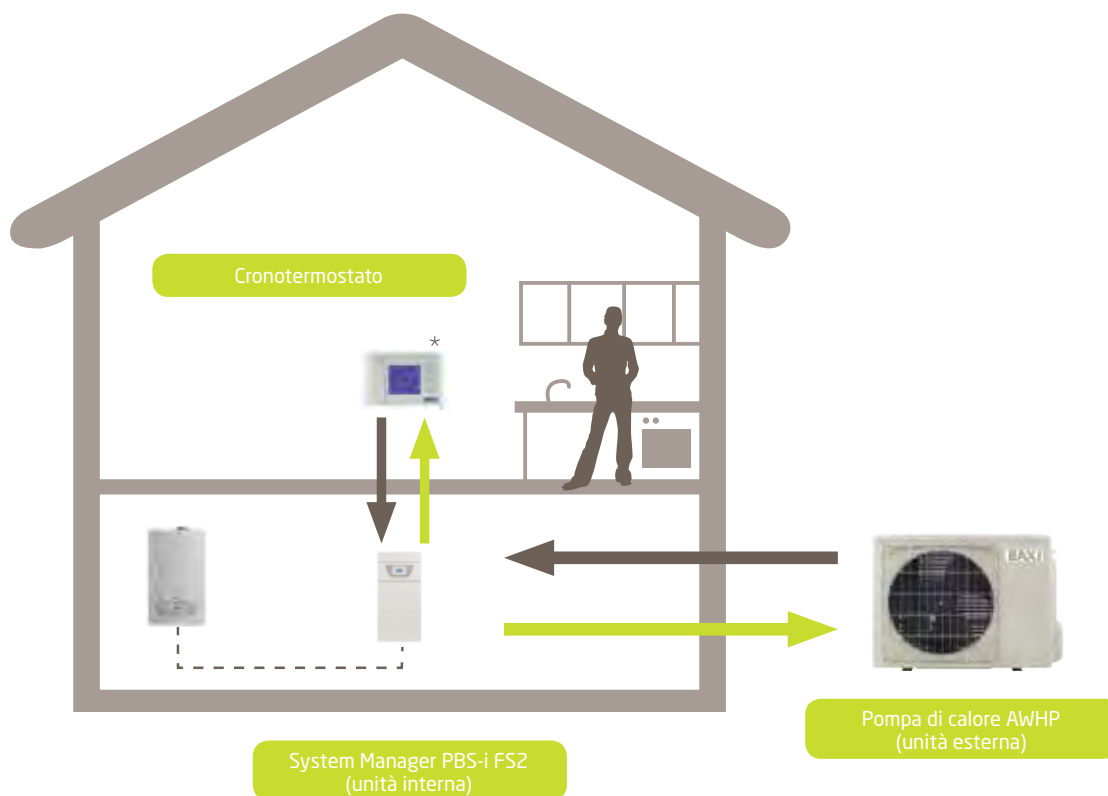
- 3+3 kW, Pmax 6 kW
- 3+6 kW, Pmax 9 kW

La configurazione desiderata può essere scelta in fase di installazione.

La sonda di mandata comune controlla la temperatura dell'acqua permettendo al System Manager PBS-i FS2 di attivare le resistenze elettriche combinando comfort e risparmio energetico.

Gestione di Sistema Intelligente

Il System Manager PBS-i FS2 è in grado di combinare e controllare la pompa di calore ed eventuali altre fonti di energia presenti nell'impianto garantendo la massima efficienza ed affidabilità.



* per le caratteristiche tecniche del kit cronotermostato/umidostato vedi uso capitolato a pag. 51



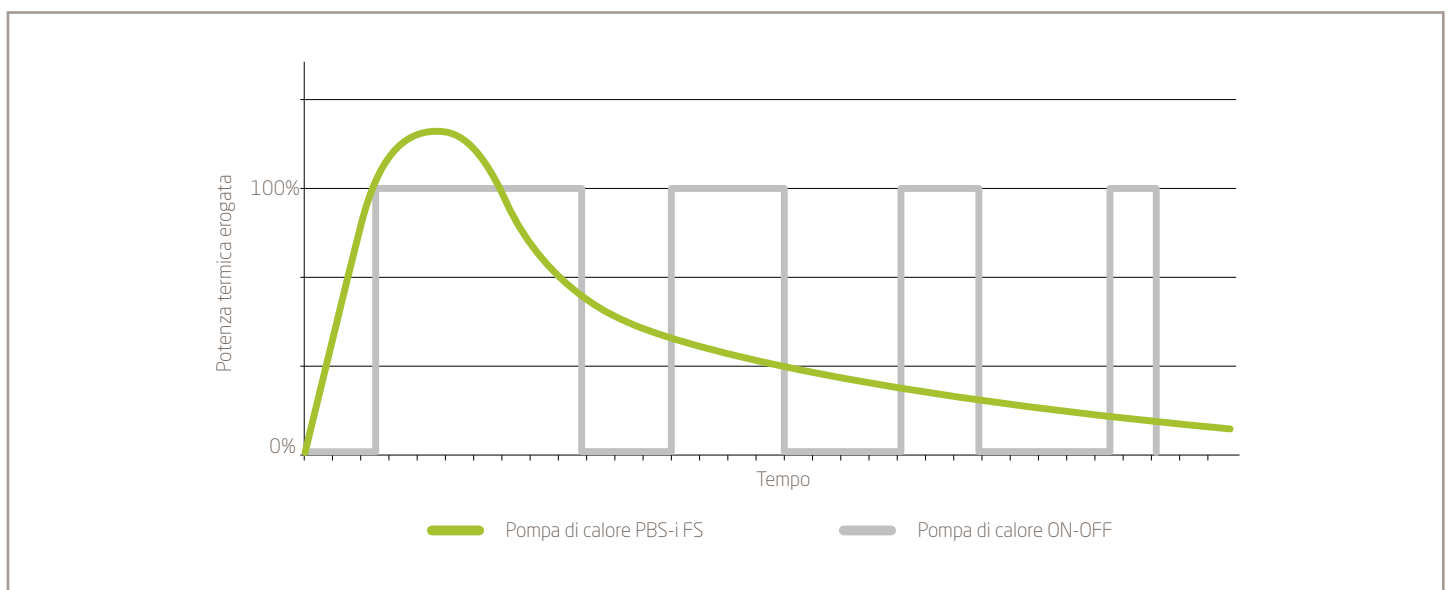
L'interfaccia uomo-macchina, è un pannello di comando posizionato sul modulo interno e dotato di 4 tasti e di un display di grandi dimensioni comprensivo di manometro digitale. E' possibile visualizzare gli stati macchina, modificare i parametri della pompa di calore, di gestione dell'impianto e del sanitario.

Funzioni System Manager PBS-i FS2

Controllo compressore DC inverter

La pdc PBS-i FS2 è in grado di raggiungere rapidamente la massima potenza e di modularla (modulazione dal 30% al 130% *) adeguandosi all'effettivo carico richiesto dall'ambiente, limitando al minimo le fasi di accensione e spegnimento e funzionando per la gran parte del tempo in regime di carico parziale, dove il COP è più alto. Questa modalità di funzionamento è ottimale specie nelle mezze stagioni in cui il carico è ridotto.

(*) dato medio, variabile in base al modello e alle condizioni di funzionamento



Controllo velocità ventilatori

Il System Manager PBS-i FS2 gestisce anche la modulazione della velocità dei ventilatori per favorire:

- una pressione di condensazione oppure di evaporazione ottimali a seconda della modalità di funzionamento
- una produzione dell'acqua calda sanitaria anche in estate con temperature esterne fino a 35 °C
- una riduzione della rumorosità e del consumo di energia in particolare nel periodo notturno

Per consentire un corretto funzionamento dell'unità alle diverse temperature esterne, il controllore, tramite i trasduttori di temperatura del circuito frigorifero, controlla la velocità di rotazione dei ventilatori permettendo così di aumentare o diminuire lo scambio termico e mantenere pressoché costanti le pressioni di condensazione o di evaporazione. Il ventilatore funziona in modo indipendente rispetto al compressore.

Controllo protezioni antigelo

Il System manager PBS-i FS2 garantisce la protezione antigelo se la temperatura dell'acqua nella pompa di calore si abbassa troppo facendo entrare in funzione il dispositivo di protezione integrato.

Il dispositivo funziona in questo modo:

- in caso di temperatura dell'acqua inferiore a 5 °C, il circolatore entra in funzione;
- in caso di temperatura dell'acqua inferiore a 3 °C, l'integrazione entra in funzione;
- in caso di temperatura dell'acqua superiore ai 10 °C, l'integrazione si arresta e la pompa di circolazione continua a girare per un breve periodo.

Controllo curve climatiche

Grazie alla modulazione della pompa di calore inverter, il System Manager PBS-i FS2 può controllare la curva climatica del circuito di riscaldamento durante il periodo invernale anche senza valvola miscelatrice.

E' possibile scegliere la pendenza della curva e la temperatura massima di mandata in base alle caratteristiche dell'involucro e al tipo di terminali utilizzati per il riscaldamento.

Durante il periodo di raffrescamento, la temperatura di mandata viene mantenuta costante.

Produzione ACS e funzione antilegionella

Il System Manager PBS-i FS2 gestisce su richiesta della sonda immersa all'interno del bollitore sanitario, la produzione di acqua calda sanitaria mediante la pompa di calore e se necessario viene chiamata l'integrazione a supporto. La richiesta di produzione acqua calda sanitaria avviene se la temperatura dell'acqua all'interno dell'accumulo sanitario è inferiore al set point impostato e così la valvola a 3 vie, posta all'interno della macchina, devia il flusso dell'acqua verso il bollitore sanitario.

Il generatore integrativo, caldaia o resistenza elettrica, può intervenire nella produzione di ACS nelle seguenti modalità:

- 1 - Quando dopo un tempo definito da un parametro la pompa di calore non ha portato a set point l'accumulo allora interviene il generatore integrativo;
- 2 - Ogni volta che c'è richiesta sanitaria, pompa di calore e integrazione si attivano contemporaneamente per produrre acqua calda sanitaria.

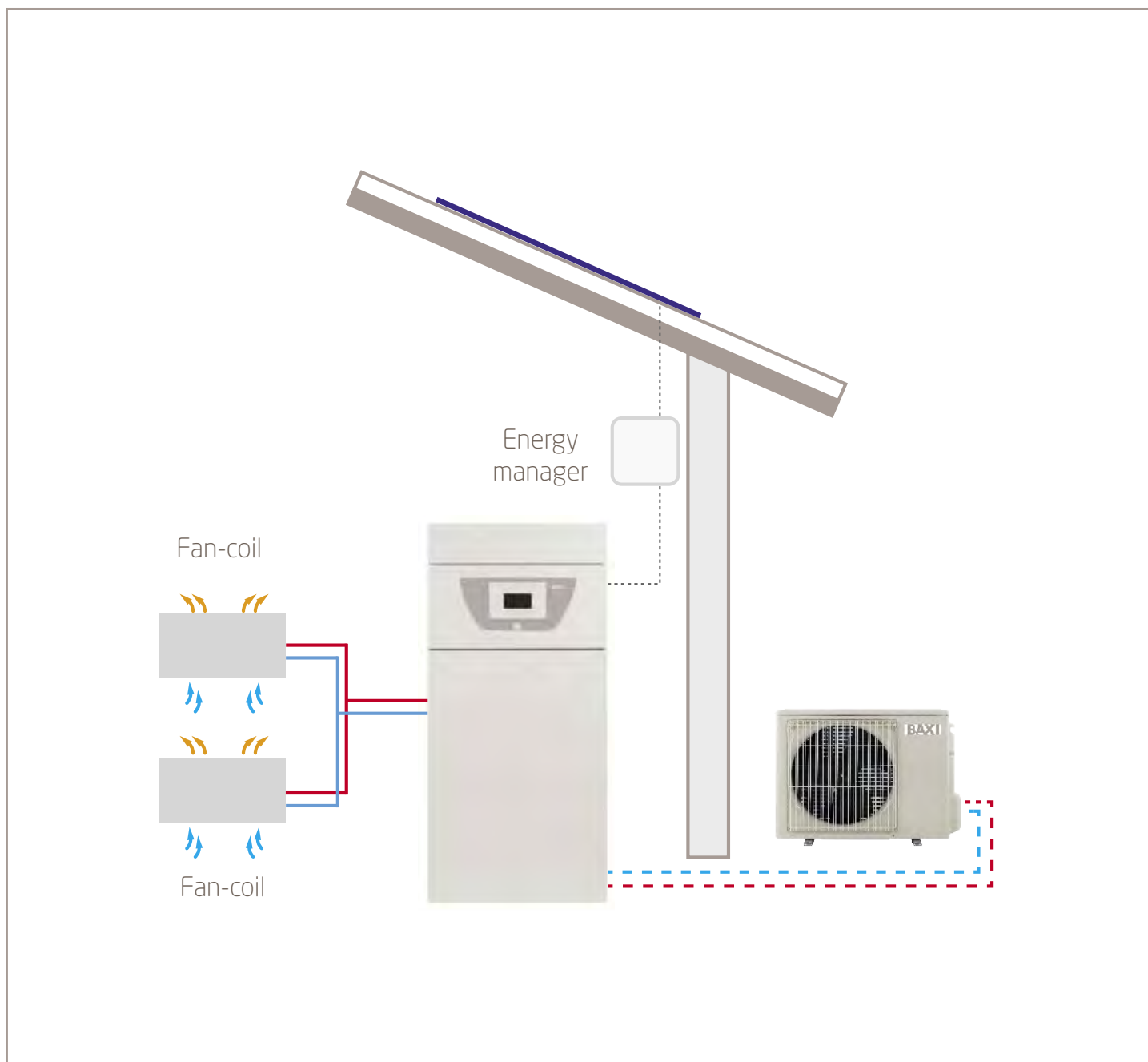
Il System manager PBS-i FS2 controlla anche la salubrità del bollitore ACS contro il proliferare della legionella attuando in modo automatico, dei cicli di disinfezione portando l'acqua ad una temperatura superiore ai 65 °C

Interazione con impianto fotovoltaico

L'elettronica della pompa di calore PBS-i FS2, offre un contatto dedicato al collegamento di un ingresso esterno di tipo on/off nel caso in cui ci sia una tariffa elettrica ridotta o energia gratuita fornita da un impianto fotovoltaico.

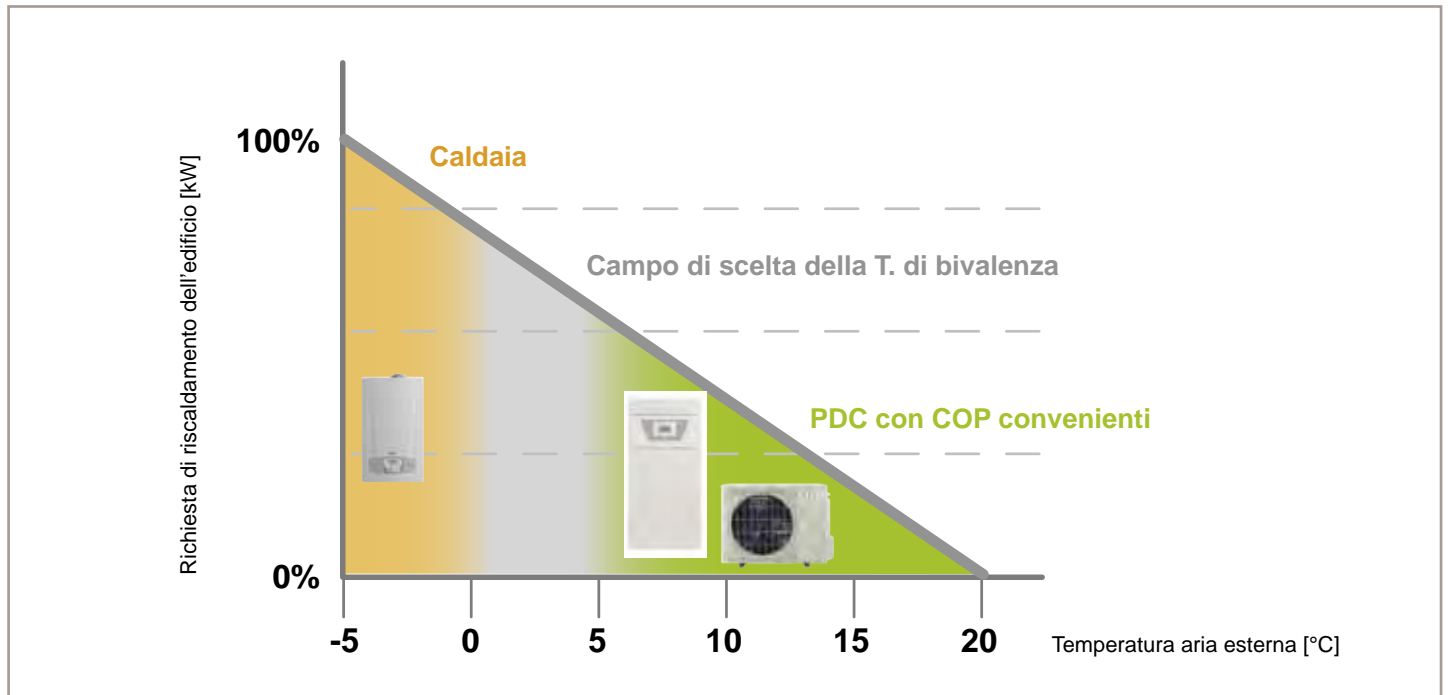
Alla chiusura del contatto mediante un consenso pulito proveniente da un sistema esterno (ad esempio Energy Manager o segnale da inverter FV) la pompa di calore va ad innalzare automaticamente il set point sanitario in modo da stoccare maggior energia all'interno del bollitore sanitario.

Nel caso di riscaldamento dell'impianto, alla chiusura di questo contatto la pompa di calore va ad incrementare il set point acqua in riscaldamento.



Controllo sistemi ibridi

Il System Manager PBS-i FS2 mette a disposizione dell'impiantistica domestica residenziale, il know-how di Baxi sui sistemi ibridi.



Nella versione con integrazione idraulica, la pompa di calore può essere dimensionata per coprire il fabbisogno dell'edificio fino ad una data temperatura esterna, sotto la quale interviene in sostituzione il generatore integrativo (caldaia)

Al di sopra di questa temperatura esterna, la pompa di calore ha la priorità di funzionamento e la fonte integrativa, se necessario, può essere chiamata in 2 modi diversi:

- 1 - mediante un tempo fisso dopo del quale viene chiamata l'integrazione se la temperatura dell'acqua non è prossima a set point;
- 2 - mediante un tempo variabile in funzione dell'aria esterna dopo del quale viene chiamata l'integrazione se la temperatura dell'acqua non è prossima a set point.

In alternativa si possono attivare le funzioni di commutazione automatica fra pompa di calore e caldaia in funzione della redditività di ciascun generatore di calore. La redditività dei generatori di calore può essere calcolata in base a:

Ottimizzazione in base ai costi energetici:

il sistema di regolazione sceglie il generatore meno costoso in base al coefficiente di prestazione della pompa di calore e al costo dell'energia primaria.

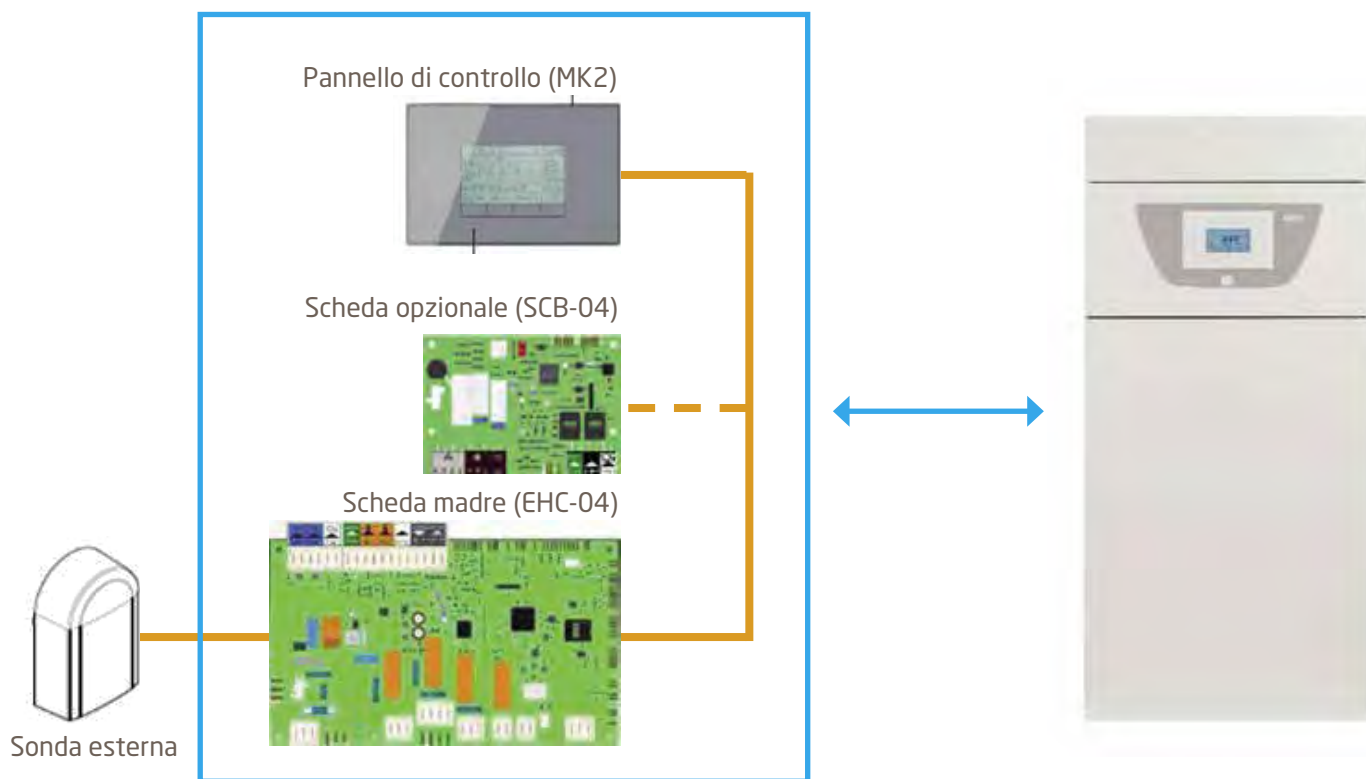
Ottimizzazione dei consumi di energia primaria:

il sistema di regolazione sceglie il generatore che consuma una minore quantità di energia primaria.

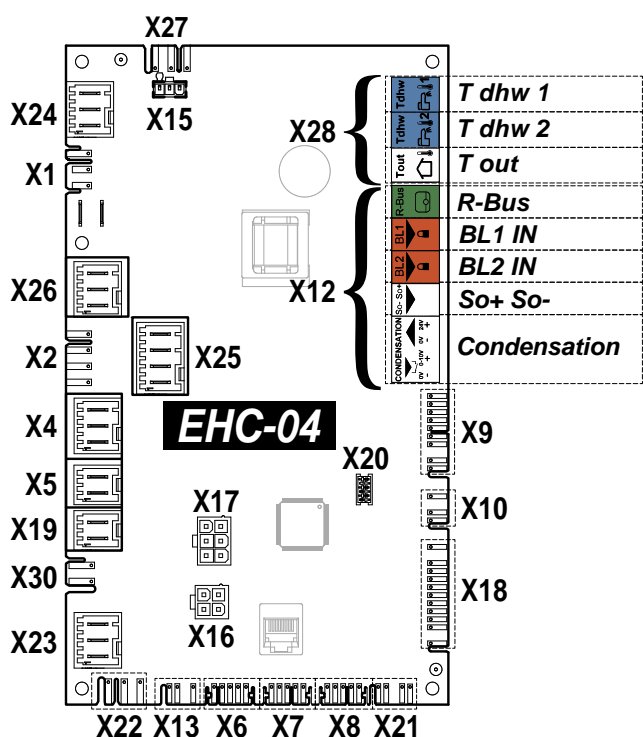
Ottimizzazione delle emissioni di CO₂:

il sistema di regolazione sceglie il generatore che emette la minor quantità di CO₂.

Pannello di controllo e schede elettroniche del System Manager PBS-i FS2

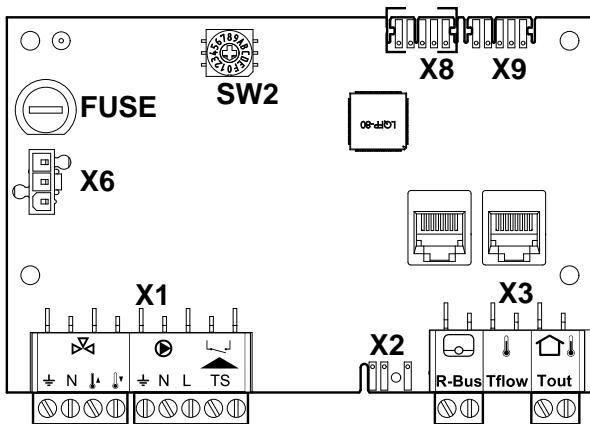


Scheda madre (EHC-04)



- X1 Alimentazione 230 V - 50 Hz
- X2 Pompa di circolazione
- X4 Versione idraulica: pompa integrazione idraulica
Versione elettrica: integrazione elettrica - stadio 1
- X5 Versione idraulica: contatto ON/OFF integrazione idraulica
Versione elettrica: integrazione elettrica - stadio 2
- X7 CAN bus alla scheda opzionale (SCB-04)
- X8 Display pannello di controllo per il modulo interno
- X9 Sonde
- X10 Segnale di comando della pompa di circolazione principale
- X12 Opzioni
 - R-Bus: sensore di temperatura ambiente/termostato ON/OFF o termostato modulante/OpenTherm
 - BL1 IN / BL2 IN: ingressi multifunzione
 - So+/So- : contatore di energia elettrica
 - Condensazione: sonda condensazione
- X17 Non utilizzato
- X18 Ingresso/uscita per la scheda HPC-01 che gestisce l'unità esterna
- X19 Cavo di collegamento opzionale per la modalità silenziosa
- X22 Collegamento bus alla scheda HPC-01 che gestisce l'unità esterna
- X23 Collegamento bus unità esterna
- X24 Non utilizzato
- X25 Valvola deviatrice riscaldamento/acqua calda sanitaria
- X26 Pompa - solo se si collega un serbatoio di accumulo
- X27 Alimentazione a 230 V per la scheda SCB-04 e la scheda HPC-01
- X28 T uscita: Sensore di temperatura esterna
 - T acs 1: Sonda di temperatura in cima al bollitore di acqua calda sanitaria
 - T acs 2: Sonda di temperatura al fondo del bollitore di acqua calda sanitaria

Scheda opzionale (SCB-04) - Gestione secondo circuito



- X1 Alimentazione per la pompa/Valvola a tre vie/Ingresso valvola di sicurezza
- X2 Pompa PWM
- X6 Alimentazione 230 V
- X3 -R-Bus: sensore di temperatura ambiente/termostato ON/OFF o termostato modulante/OpenTherm
- Tout: sensore di temperatura esterna
- Tflow: sonda di mandata
- X8 Can BUS alla scheda madre (EHC-04)
- X9 Can BUS

Funzioni rapide di messa in servizio

| | |
|----|--|
| 01 | |
| 02 | |
| 03 | |
| 04 | |
| 05 | |
| 06 | |

Tipo di impianto

- 01 Un circuito riscaldamento diretto
- 02 Un circuito di riscaldamento diretto e un bollitore acqua calda sanitaria
- 03 Un circuito di riscaldamento diretto e un circuito di riscaldamento a pavimento con valvola miscelatrice
- 04 Un circuito di riscaldamento diretto e un bollitore acqua calda sanitaria e un circuito di riscaldamento a pavimento con valvola miscelatrice
- 05 Un circuito diretto di riscaldamento a pavimento
- 06 Un circuito diretto di riscaldamento a pavimento e un bollitore acqua calda sanitaria



Attenzione: assicurarsi che la temperatura dell'acqua in ingresso alla PDC non superi il valore indicato nelle tabelle dei limiti operativi in riscaldamento riportati a pagina 37

Asciugatura massetto con ausilio pompa di calore

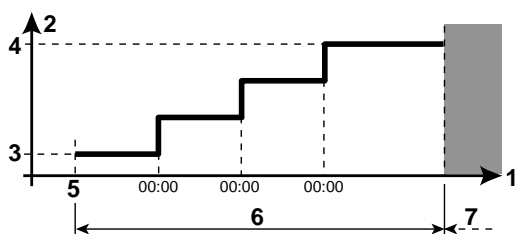
Il programma di asciugatura massetto riduce il tempo di asciugatura di un pavimento massetto appena colato.

L'impostazione di queste temperature deve seguire le raccomandazioni del posatore del massetto.

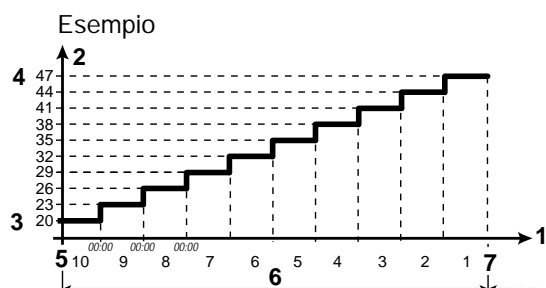
L'attivazione di questa funzione tramite il parametro CP470 (impostazione diversa da 0) forza la visualizzazione permanente della funzione di asciugatura massetto e disattiva tutte le altre funzioni del sistema di controllo.

Quando la funzione asciugatura rivestimento è attiva su un circuito, tutti gli altri circuiti e il circuito dell'acqua calda sanitaria continuano a funzionare.

È possibile utilizzare la funzione di asciugatura del rivestimento sui circuiti primario e secondario (miscelato). Le impostazioni dei parametri devono essere effettuate sulla scheda (quella madre o quella opzionale) che controlla il circuito interessato.

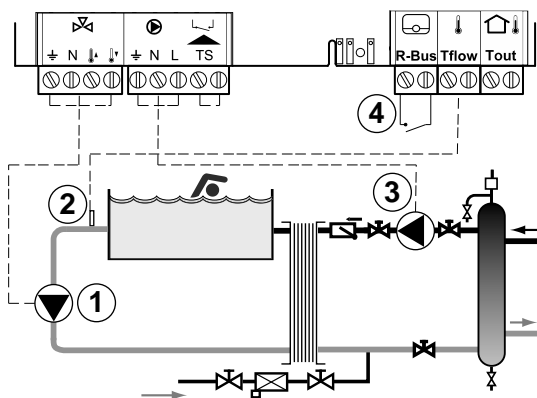


- 1 Numero di giorni
- 2 Temperatura di setpoint riscaldamento (°C)
- 3 Temperatura di avvio asciugatura del rivestimento
- 4 Temperatura di fine asciugatura del rivestimento
- 5 Avvio della funzione di asciugatura del rivestimento
- 6 Numero di giorni in cui la funzione di asciugatura rivestimento è attiva
- 7 Termine della funzione di asciugatura del rivestimento, ritorno al funzionamento normale



Il modulo interno può essere utilizzato per l'asciugatura massetto utilizzando l'integrazione elettrica nella modalità di funzionamento forzato. Non è necessario collegare l'unità esterna.

Collegamento di una piscina



La piscina non è riscaldata quando il contatto è aperto (impostazione di fabbrica). Solo la protezione antigelo continua a funzionare.

Il collegamento elettrico per la gestione di una piscina viene fatto sulla scheda opzionale (SCB-04):

1. collegando la pompa secondaria della piscina alla morsettiera
2. collegando la sonda temperatura dalla piscina alla morsettiera TFlow
3. collegando la pompa primaria della piscina alla morsettiera
4. collegando il comando di blocco del riscaldamento della piscina alla morsettiera R-Bus

Contatti disponibili sul System Manager PBS-i FS2

La scheda dell'unità interna rende disponibili, di serie, alcuni contatti per interfacciare la pompa di calore con dei componenti esterni.

Versione H

- Attivazione caldaia per riscaldamento/ACS

Contatto pulito per attivare un generatore integrativo (caldaia) come integrazione alla pdc in riscaldamento/ACS

- Attivazione pompa di circolazione caldaia

Contatto in tensione per alimentare la pompa di circolazione della caldaia, nel caso sia esterna ad essa

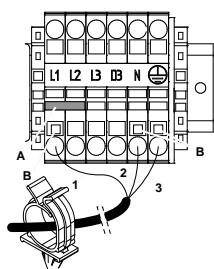
Versione E

- Alimentazione dedicata per resistenze elettriche integrativa

Nella versione trifase, tramite i ponticelli forniti in dotazione, è possibile scegliere tra 2 configurazioni:

Versioni monofase:

3 + 3 kW (2 stadi)

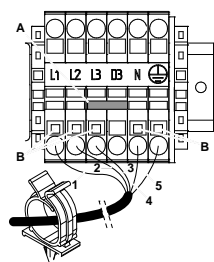


- A Ponte
- B Pulsante arancione
- 1 Fase (L1)
- 2 Neutro (N)
- 3 Terra (⊕)

Versioni trifase:

3 + 3 kW (2 stadi)

3 + 6 kW (2 stadi)



- A Ponte
- B Pulsante arancione
- 1 Fase 1 (L1)
- 2 Fase 2 (L2)
- 3 Fase 3 (L3)
- 4 Neutro (N)
- 5 Terra (⊕)

- **Termostato ambiente (accessorio)**

Contatto pulito da abbinare ad uno o più termostati on/off per trasmettere la richiesta di riscaldamento/raffrescamento alla pompa di calore

- **Sonda temperatura aria esterna (di serie)**

Contatti disponibili BL1 e BL2

I contatti BL1 e BL2 sono degli ingressi programmabili: permettono di abilitare o disabilitare pompa di calore e/o integrazione, effettuare il passaggio estate/inverno ed essere utilizzati nel caso di presenza di un impianto fotovoltaico.

Soluzioni impiantistiche

Casa a schiera in classe A

Centrale termofrigorifera ibrida formata da pompa di calore splittata e caldaia a condensazione.

Il modulo idronico interno a basamento della pompa di calore splittata integra un bollitore sanitario.

La gestione ibrida di pompa di calore e caldaia a condensazione avviene sia in riscaldamento dell'impianto sia in produzione di acqua calda sanitaria collegando la caldaia direttamente al modulo interno della pompa di calore.



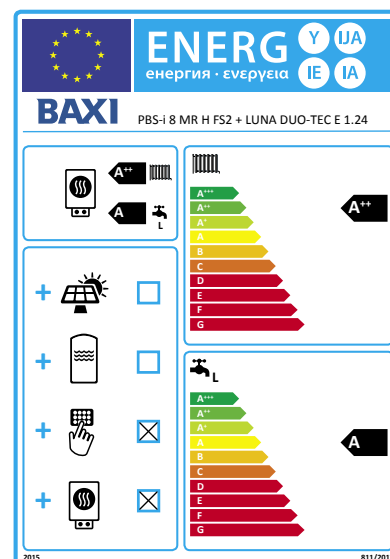
Applicazione: residenza monofamiliare, in linea con D.L. 28/2011.

Sistema di distribuzione: 1 zona diretta collegata ad impianto a fan coil.

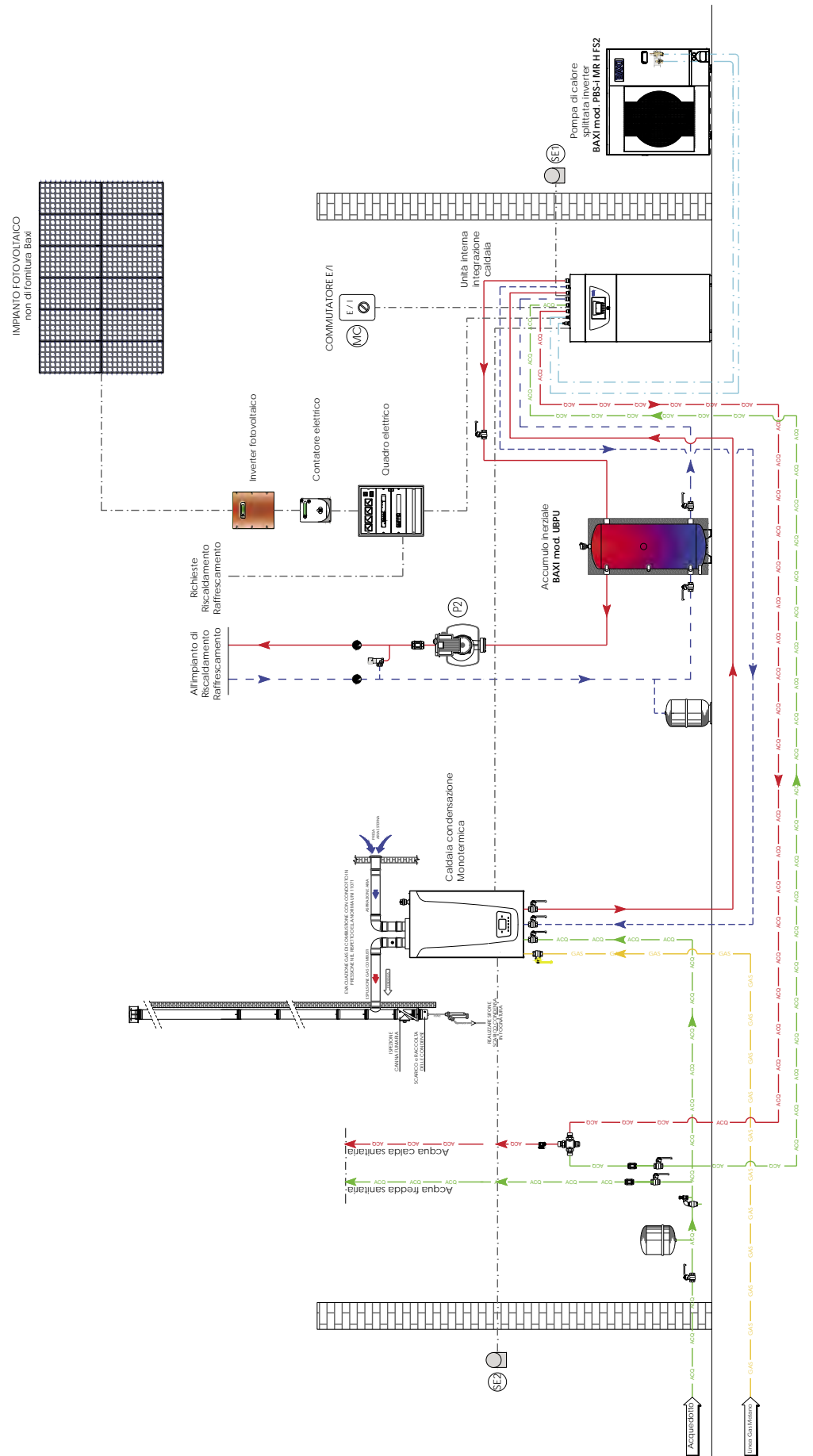
Riscaldamento: pompa di calore Baxi PBS-i 8 MR H FS2, integrazione con caldaia a condensazione Baxi Luna Duo-tec E secondo logica ibrida.

Raffrescamento: pompa di calore Baxi PBS-i 8 MR H FS2.

ACS: Bollitore sanitario integrato nel modulo interno a basamento della pompa di calore splittata riscaldato dalla pompa di calore e dalla caldaia a condensazione secondo logica ibrida.



Schema idraulico - collegamenti



Soluzioni impiantistiche

Casa a schiera in classe A

Centrale termofrigorifera con un unico generatore in pompa di calore splittata.

Il modulo idronico interno a basamento della pompa di calore splittata integra un bollitore sanitario e una resistenza per integrazione sia in ACS sia in impianto.



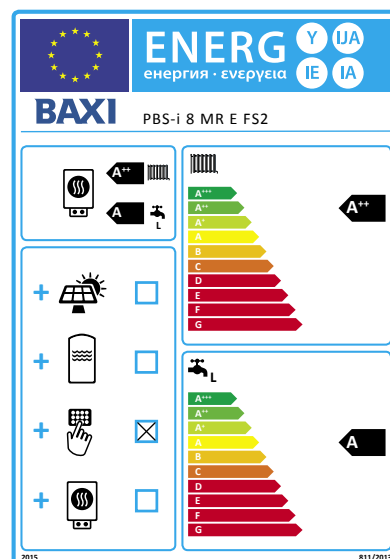
Applicazione: residenza monofamiliare, in linea con D.L. 28/2011.

Sistema di distribuzione: 1 zona diretta collegata ad impianto a fan coil.

Riscaldamento: pompa di calore Baxi PBS-i 8 MR E FS2, integrazione con resistenza elettrica.

Raffrescamento: pompa di calore Baxi PBS-i 8 MR E FS2.

ACS: Bollitore sanitario integrato nel modulo interno a basamento della pompa di calore splittata riscaldato dalla pompa di calore con integrazione elettrica.



Schema idraulico - collegamenti

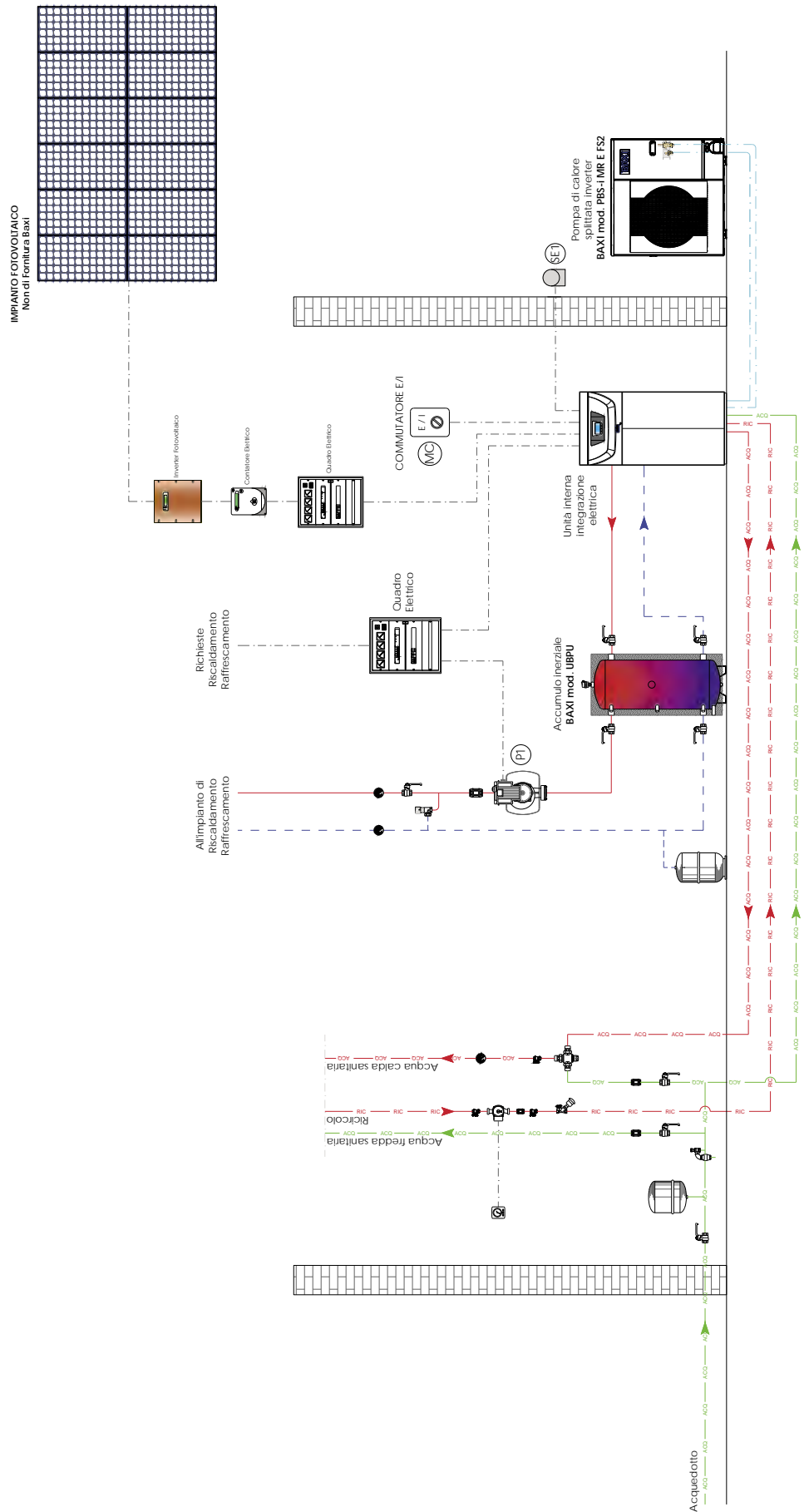


Tabella dati tecnici unità esterna

| | | AWHP 4,5 MR | AWHP 6 MR | AWHP 8 MR | AWHP 11 MR/TR | AWHP 16 MR/TR |
|--|---------|-------------------------|-------------------------|-------------------------|--------------------------------|--------------------------------|
| Riscaldamento | | | | | | |
| Potenza termica nominale Temperatura aria esterna 7 °C - 87 % U.R., temperatura acqua 30/35 °C - EN 14511 | kW | 4,60 | 5,82 | 7,90 | 11,39 | 14,65 |
| COP Temperatura aria esterna 7 °C - 87 % U.R., temperatura acqua 30/35 °C - EN 14511 | | 5,11 | 4,22 | 4,34 | 4,65 | 4,22 |
| Potenza termica nominale Temperatura aria esterna 7 °C - 87 % U.R., temperatura acqua 40/45 °C | kW | 4,50 | 5,37 | 7,87 | 12,40 | 15,30 |
| COP Temperatura aria esterna 7 °C - 87 % U.R., temperatura acqua 40/45 °C | | 3,70 | 3,14 | 3,32 | 3,43 | 3,25 |
| Raffrescamento | | | | | | |
| Potenza frigorifera nominale Temperatura aria esterna 35 °C, temperatura acqua 23/18 °C - EN 14511 | kW | 3,80 | 4,69 | 7,90 | 11,16 | 14,46 |
| EER Temperatura aria esterna 35 °C, temperatura acqua 23/18 °C - EN 14511 | | 4,28 | 4,09 | 3,99 | 4,75 | 3,96 |
| Potenza frigorifera nominale Temperatura aria esterna 35 °C, temperatura acqua 12/7 °C | kW | 4,00 | 4,50 | 6,60 | 9,10 | 12,50 |
| EER Temperatura aria esterna 35 °C, temperatura acqua 12/7 °C | | 2,73 | 2,76 | 2,82 | 2,75 | 2,32 |
| Circuito frigorifero | | | | | | |
| Numero compressori | | 1 | 1 | 1 | 1 | 1 |
| Tipo compressore | | Twin rotary DC inverter | Twin rotary DC inverter | Twin rotary DC inverter | Scroll DC inverter | Scroll DC inverter |
| Modulazione compressore | | 30-130% | 30-130% | 30-130% | 30-130% | 30-130% |
| Gas refrigerante | | R410A | R410A | R410A | R410A | R410A |
| Carica refrigerante | kg | 1,3 | 1,4 | 3,2 | 4,6 | 4,6 |
| Distanza massima precaricata | m | 7 | 10 | 10 | 10 | 10 |
| Distanza massima con aggiunta di gas | m | 30 | 40 | 40 | 75 | 75 |
| Numero ventilatori elicoidali | | 1 | 1 | 1 | 2 | 2 |
| Portata aria totale | m³/h | 2680 | 2700 | 3300 | 6000 | 6000 |
| Potenza assorbita totale | kW | 0,06 | 0,046 | 0,074 | 0,148 | 0,148 |
| Connessioni liquido/gas diametri indicati sono validi anche per le tubazioni di collegamento tra unità esterna ed unità interna. Per le taglie 4/6 prevedere appositi adattatori (accessori) da installare nell'unità interna | | ¼" / ½" | ¼" / ½" | ¾" / 5/8" | ¾" / 5/8" | ¾" / 5/8" |
| Dati elettrici | | | | | | |
| Alimentazione | V/PH/Hz | 230/1/50 | 230/1/50 | 230/1/50 | 230/1/50 (MR) 400/3/50 (TR) | 230/1/50 (MR) 400/3/50 (TR) |
| Potenza massima assorbita | kW | 2,76 | 2,99 | 3,91 | 6,79 (MR) 8,97 (TR) | 6,79 (MR) 8,97 (TR) |
| Corrente massima assorbita | A | 12 | 13 | 17 | 29,5 (MR) 13 (TR) | 29,5 (MR) 13 (TR) |
| Corrente di spunto | A | 5 | 5 | 5 | 5 (MR) 3 (TR) | 6 (MR) 3 (TR) |
| Dati sonori | | | | | | |
| Potenza sonora $L_{w,d}$ Potenza sonora secondo ISO 9614-1 alle condizioni: temperatura acqua 47/55 °C e temperatura aria esterna 7 °C - 87 % U.R.2 | dB(A) | 61 | 65 | 67 | 69 | 70 |

| | | AWHP 4,5 MR | AWHP 6 MR | AWHP 8 MR | AWHP 11 MR/TR | AWHP 16 MR/TR |
|--|----|---------------|---------------|---------------|----------------------|----------------------|
| Dimensioni totali e pesi | | | | | | |
| Lunghezza Imballo escluso | mm | 921 | 893 | 950 | 950 | 950 |
| Profondità Imballo escluso | mm | 390 | 360 | 417 | 417 | 417 |
| Altezza Imballo escluso | mm | 880 | 630 | 943 | 1350 | 1350 |
| Peso A vuoto, imballo escluso | kg | 54 | 42 | 75 | 118 (MR) 130 (TR) | 118 (MR) 130 (TR) |
| Limiti di funzionamento in riscaldamento | | | | | | |
| Temperatura aria esterna min/max | | -15 °C/+35 °C | -15 °C/+35 °C | -20 °C/+35 °C | -20 °C/+35 °C | -20 °C/+35 °C |
| Temperatura acqua prodotta min/max | | +18 °C/+55 °C | +18 °C/+60 °C | +18 °C/+60 °C | +18 °C/+60 °C | +18 °C/+60 °C |
| Limiti di funzionamento in raffreddamento | | | | | | |
| Temperatura aria esterna min/max | | +7 °C/+46 °C | +7 °C/+46 °C | +7 °C/+46 °C | +7 °C/+46 °C | +7 °C/+46 °C |
| Temperatura acqua prodotta min/max | | +7 °C/+25 °C | +7 °C/+25 °C | +7 °C/+25 °C | +7 °C/+25 °C | +7 °C/+25 °C |

Tabella dati tecnici unità interna

| Unità interna | | | SYS MGR 4,5/6/8 H FS2 | SYS MGR 4,5/6/8 E FS2 | SYS MGR 11/16 H FS2 | SYS MGR 11/16 E FS2 |
|--------------------------------------|---|---------|---|---|--|--|
| Circuito idraulico | | | | | | |
| Portata acqua nominale | 1 | m³/h | 0,80 (PBS-i 4,5 MR) 1,00 (PBS-i 6 MR) 1,36 (PBS-i 8 MR) | 0,80 (PBS-i 4,5 MR) 1,00 (PBS-i 6 MR) 1,36 (PBS-i 8 MR) | 1,96 (PBS-i 11 MR/TR) 2,53 (PBS-i 16 MR/TR) | 1,96 (PBS-i 11 MR/TR) 2,53 (PBS-i 16 MR/TR) |
| Prevalenza utile pompa | 2 | kPa | 65 (PBS-i 4,5 MR) 63 (PBS-i 6 MR) 44 (PBS-i 8 MR) | 65 (PBS-i 4,5 MR) 63 (PBS-i 6 MR) 44 (PBS-i 8 MR) | 25 (PBS-i 11 MR/TR) - (PBS-i 16 MR/TR) | 25 (PBS-i 11 MR/TR) - (PBS-i 16 MR/TR) |
| Portata acqua minima | | m³/h | 0,30 (PBS-i 4,5 MR) 0,30 (PBS-i 6 MR) 0,48 (PBS-i 8 MR) | 0,30 (PBS-i 4,5 MR) 0,30 (PBS-i 6 MR) 0,48 (PBS-i 8 MR) | 0,72 (PBS-i 11 MR/TR) 0,72 (PBS-i 16 MR/TR) | 0,72 (PBS-i 11 MR/TR) 0,72 (PBS-i 16 MR/TR) |
| Tipo pompa | | | modulante | modulante | modulante | modulante |
| Contenuto acqua minimo impianto | 3 | l | 18 (PBS-i 4,5 MR) 24 (PBS-i 6 MR) 32 (PBS-i 8 MR) | 18 (PBS-i 4,5 MR) 24 (PBS-i 6 MR) 32 (PBS-i 8 MR) | 44 (PBS-i 11 MR/TR) 64 (PBS-i 16 MR/TR) | 44 (PBS-i 11 MR/TR) 64 (PBS-i 16 MR/TR) |
| Vaso di espansione | | l | 8 | 8 | 8 | 8 |
| Valvola di sicurezza | | bar | 3 | 3 | 3 | 3 |
| Connessioni liquido/gas | 4 | | 3/8" / 5/8" | 3/8" / 5/8" | 3/8" / 5/8" | 3/8" / 5/8" |
| Connessioni idrauliche lato impianto | | | 1" | 1" | 1" | 1" |
| Connessioni idrauliche lato caldaia | | | 3/4" | - | 3/4" | - |
| Dati elettrici | | | | | | |
| Alimentazione elettrica | | V/Ph/Hz | 230/1/50 | 230/1/50 | 230/1/50 | 230/1/50 |
| Potenza max resistenze elettriche | | kW | - | 6 (monofase) | - | 6 (monofase) 9 (trifase) |
| Configurazioni disponibili | 5 | kW | - | 3 + 3 | - | 3 + 3 3 + 6 |
| Bollitore sanitario | | | | | | |
| Capacità bollitore | | l | 177 | 177 | 177 | 177 |
| Pressione max di esercizio | | bar | 10 | 10 | 10 | 10 |
| Superficie serpentina | | m² | 1,7 | 1,7 | 1,7 | 1,7 |
| Contenuto acqua serpentina | | l | 11,3 | 11,3 | 11,3 | 11,3 |
| Tempo di caricamento | 6 | | 1h 40m (PBS-i 4,5 MR) 2h 00m (PBS-i 6 MR) 1h 58m (PBS-i 8 MR) | 1h 40m (PBS-i 4,5 MR) 2h 00m (PBS-i 6 MR) 1h 58m (PBS-i 8 MR) | 1h 33m (PBS-i 11 MR/TR) 1h 11m (PBS-i 16 MR/TR) | 1h 33m (PBS-i 11 MR/TR) 1h 11m (PBS-i 16 MR/TR) |
| Dimensioni e pesi | | | | | | |
| Larghezza | 7 | mm | 600 | 600 | 600 | 600 |
| Profondità | 7 | mm | 728 | 728 | 728 | 728 |
| Altezza | 7 | mm | 1340 | 1340 | 1340 | 1340 |
| Peso a vuoto | 7 | kg | 139 | 140 | 141 | 142 |

1 - Temperatura aria esterna 7 °C - 87% U.R., temperatura acqua 30/35 °C - EN 14511

2 - Alla portata nominale

3 - Detrarre il volume d'acqua presente nell'unità interna (10 l)

4 - Per la scelta del diametro delle tubazioni di collegamento, considerare gli attacchi dell'unità esterna. Per le taglie 4,5/6 prevedere appositi adattatori (accessori) da installare nell'unità interna

5 - La scelta della configurazione viene fatta dall'installatore al momento della messa in funzione

6 - Set point di temperatura acqua: 55 °C - Temperatura aria esterna: 7 °C - Temperatura aria interna: 20 °C

7 - Imballo escluso

Prestazioni in riscaldamento AWHP 4,5 MR

| T _{out} H ₂ O (°C) | | 25 | | 35 | | 40 | | 45 | | 50 | | 55 | | 60 | |
|---|---------|------|---------|------|---------|------|---------|------|---------|------|---------|------|---------|-----|---|
| T _{air} (°C) | Pt (kW) | COP | Pt (kW) | COP | Pt (kW) | COP | Pt (kW) | COP | Pt (kW) | COP | Pt (kW) | COP | Pt (kW) | COP | |
| Max | -20 | - | - | - | - | - | - | - | - | - | - | - | - | - | - |
| | -15 | 3,73 | 2,53 | 3,41 | 2,17 | 3,27 | 1,71 | 3,10 | 1,63 | - | - | - | - | - | - |
| | -10 | 4,38 | 2,98 | 4,03 | 2,27 | 3,86 | 2,00 | 3,69 | 1,77 | 3,52 | 1,57 | - | - | - | - |
| | -7 | 4,70 | 3,13 | 4,40 | 2,46 | 4,21 | 2,16 | 4,02 | 1,91 | 3,74 | 1,61 | 3,50 | 1,34 | - | - |
| | 2 | 4,70 | 3,17 | 4,50 | 2,64 | 4,40 | 2,37 | 4,30 | 2,09 | 4,15 | 1,81 | 4,00 | 1,53 | - | - |
| | 7 | 7,74 | 4,70 | 7,00 | 3,99 | 6,63 | 3,45 | 6,26 | 2,91 | 6,26 | 2,59 | 6,26 | 2,27 | - | - |
| | 12 | 8,96 | 5,80 | 7,81 | 4,44 | 7,23 | 3,76 | 6,66 | 3,08 | 6,59 | 2,76 | 6,52 | 2,45 | - | - |
| | 15 | 9,42 | 6,13 | 8,29 | 4,72 | 7,73 | 4,01 | 7,16 | 3,31 | 7,05 | 2,98 | 6,93 | 2,65 | - | - |
| | 20 | 9,60 | 6,40 | 9,10 | 5,18 | 8,85 | 4,57 | 8,60 | 3,95 | 8,40 | 3,58 | 8,20 | 3,20 | - | - |
| Nomi- nale | -20 | - | - | - | - | - | - | - | - | - | - | - | - | - | - |
| | -15 | 3,20 | 2,13 | 3,00 | 1,76 | 2,90 | 1,58 | 2,80 | 1,39 | - | - | - | - | - | - |
| | -10 | 3,58 | 2,68 | 3,50 | 2,22 | 3,46 | 1,98 | 3,43 | 1,75 | 3,39 | 1,50 | - | - | - | - |
| | -7 | 3,80 | 2,88 | 3,80 | 2,50 | 3,80 | 2,23 | 3,80 | 1,95 | 3,65 | 1,65 | 3,50 | 1,34 | - | - |
| | 2 | 3,50 | 3,52 | 3,47 | 3,97 | 3,50 | 2,80 | 3,50 | 2,55 | 3,50 | 2,23 | 3,50 | 1,91 | - | - |
| | 7 | 4,50 | 6,42 | 4,60 | 5,11 | 4,50 | 4,38 | 4,50 | 3,70 | 4,50 | 3,20 | 4,50 | 2,70 | - | - |
| | 12 | 5,08 | 7,45 | 5,08 | 5,84 | 5,08 | 5,03 | 5,08 | 4,22 | 5,08 | 3,60 | 5,08 | 2,99 | - | - |
| | 15 | 5,42 | 8,07 | 5,42 | 6,30 | 5,42 | 5,42 | 5,42 | 4,54 | 5,42 | 3,85 | 5,42 | 3,16 | - | - |
| | 20 | 6,00 | 8,19 | 6,00 | 7,08 | 6,00 | 6,07 | 6,00 | 5,06 | 6,00 | 4,25 | 6,00 | 3,45 | - | - |
| Med | -20 | - | - | - | - | - | - | - | - | - | - | - | - | - | - |
| | -15 | 2,56 | 2,64 | 2,40 | 1,86 | 2,32 | 1,57 | 2,24 | 1,07 | - | - | - | - | - | - |
| | -10 | 2,86 | 2,91 | 2,80 | 2,26 | 2,77 | 2,08 | 2,74 | 1,66 | 2,71 | 1,22 | - | - | - | - |
| | -7 | 3,04 | 3,08 | 3,04 | 2,50 | 3,04 | 2,17 | 3,04 | 1,86 | 2,92 | 1,64 | 2,80 | 1,27 | - | - |
| | 2 | 2,80 | 3,48 | 2,80 | 2,93 | 2,80 | 2,64 | 2,80 | 2,35 | 2,80 | 2,02 | 2,80 | 1,67 | - | - |
| | 7 | 3,60 | 6,16 | 3,60 | 4,81 | 3,60 | 4,13 | 3,60 | 3,46 | 3,60 | 2,90 | 3,60 | 2,35 | - | - |
| | 12 | 4,06 | 7,67 | 4,06 | 5,88 | 4,06 | 4,98 | 4,06 | 4,09 | 4,06 | 3,41 | 4,06 | 2,74 | - | - |
| | 15 | 4,34 | 8,15 | 4,34 | 6,52 | 4,34 | 5,49 | 4,34 | 4,47 | 4,34 | 3,72 | 4,34 | 2,98 | - | - |
| | 20 | 4,80 | 8,57 | 4,80 | 7,59 | 4,80 | 6,34 | 4,80 | 5,10 | 4,80 | 4,23 | 4,80 | 3,37 | - | - |
| Min | -20 | - | - | - | - | - | - | - | - | - | - | - | - | - | - |
| | -15 | 2,10 | 1,91 | 1,80 | 1,46 | 1,65 | 1,23 | 1,50 | 0,99 | - | - | - | - | - | - |
| | -10 | 2,53 | 2,42 | 2,26 | 1,91 | 2,12 | 1,64 | 1,98 | 1,38 | 1,84 | 1,10 | - | - | - | - |
| | -7 | 3,10 | 3,02 | 2,80 | 2,40 | 2,65 | 2,08 | 2,50 | 1,68 | 2,09 | 1,42 | 1,69 | 1,07 | - | - |
| | 2 | 3,05 | 3,39 | 2,70 | 2,89 | 2,53 | 2,47 | 2,35 | 1,95 | 2,23 | 1,65 | 2,10 | 1,24 | - | - |
| | 7 | 3,20 | 5,49 | 3,00 | 4,28 | 2,90 | 3,68 | 2,80 | 2,92 | 2,48 | 2,37 | 2,15 | 1,67 | - | - |
| | 12 | 2,60 | 7,17 | 2,23 | 4,96 | 2,22 | 3,80 | 2,20 | 3,32 | 2,10 | 2,96 | 2,00 | 2,42 | - | - |
| | 15 | 2,62 | 7,52 | 2,52 | 5,25 | 2,47 | 4,57 | 2,43 | 3,59 | 2,27 | 3,28 | 2,11 | 2,57 | - | - |
| | 20 | 3,20 | 8,68 | 3,00 | 6,97 | 2,90 | 5,86 | 2,80 | 4,34 | 2,55 | 3,82 | 2,30 | 2,82 | - | - |

Prestazioni in riscaldamento AWHP 6 MR

| T _{out H₂O} (°C) | | 25 | | 35 | | 40 | | 45 | | 50 | | 55 | | 60 | |
|---|---------|-------|---------|-------|---------|-------|---------|-------|---------|------|---------|------|---------|------|--|
| T _{air} (°C) | Pt (kW) | COP | Pt (kW) | COP | Pt (kW) | COP | Pt (kW) | COP | Pt (kW) | COP | Pt (kW) | COP | Pt (kW) | COP | |
| Max | -20 | - | - | - | - | - | - | - | - | - | - | - | - | - | |
| | -15 | - | - | 3,80 | 2,04 | 3,42 | 1,76 | 3,04 | 1,48 | 2,66 | 1,20 | - | - | - | |
| | -10 | 5,60 | 2,97 | 4,86 | 2,42 | 4,49 | 2,14 | 4,13 | 1,87 | 4,00 | 1,69 | 3,87 | 1,51 | - | |
| | -7 | 6,22 | 3,20 | 5,50 | 2,65 | 5,14 | 2,38 | 4,78 | 2,10 | 4,63 | 1,90 | 4,48 | 1,70 | - | |
| | 2 | 5,70 | 3,25 | 5,67 | 2,83 | 5,65 | 2,62 | 5,63 | 2,41 | 5,61 | 2,19 | 5,59 | 1,98 | 5,58 | |
| | 7 | 7,95 | 4,72 | 7,60 | 3,87 | 7,43 | 3,45 | 7,25 | 3,02 | 7,08 | 2,60 | 6,90 | 2,17 | 6,73 | |
| | 12 | 8,79 | 5,53 | 8,58 | 4,48 | 8,48 | 3,95 | 8,38 | 3,42 | 8,17 | 2,94 | 7,97 | 2,46 | 7,77 | |
| | 15 | 9,29 | 6,02 | 9,17 | 4,84 | 9,11 | 4,25 | 9,05 | 3,66 | 8,83 | 3,14 | 8,61 | 2,63 | 8,39 | |
| | 20 | 10,13 | 6,83 | 10,15 | 5,45 | 10,16 | 4,75 | 10,18 | 4,06 | 9,93 | 3,49 | 9,68 | 2,92 | 9,44 | |
| Nomi- nale | -20 | - | - | - | - | - | - | - | - | - | - | - | - | - | |
| | -15 | - | - | 3,80 | 2,04 | 3,42 | 1,76 | 3,04 | 1,48 | 2,66 | 1,20 | - | - | - | |
| | -10 | 5,60 | 2,97 | 4,86 | 2,42 | 4,49 | 2,14 | 4,13 | 1,87 | 4,00 | 1,69 | 3,87 | 1,51 | - | |
| | -7 | 6,22 | 3,20 | 4,35 | 2,57 | 5,14 | 2,38 | 4,05 | 2,06 | 4,63 | 1,90 | 3,45 | 1,47 | - | |
| | 2 | 5,00 | 3,47 | 3,74 | 3,37 | 5,00 | 2,72 | 3,67 | 2,74 | 5,00 | 2,22 | 3,31 | 2,08 | 5,00 | |
| | 7 | 5,50 | 5,52 | 5,82 | 4,22 | 5,50 | 3,87 | 5,37 | 3,14 | 5,50 | 2,77 | 5,50 | 2,43 | 5,50 | |
| | 12 | 6,41 | 6,46 | 6,41 | 5,18 | 6,41 | 4,53 | 6,41 | 3,89 | 6,41 | 3,24 | 6,41 | 2,60 | 6,41 | |
| | 15 | 6,96 | 7,03 | 6,96 | 5,63 | 6,96 | 4,93 | 6,96 | 4,23 | 6,96 | 3,53 | 6,96 | 2,83 | 6,96 | |
| | 20 | 7,87 | 7,98 | 7,87 | 6,39 | 7,87 | 5,59 | 7,87 | 4,80 | 7,87 | 4,00 | 7,87 | 3,21 | 7,87 | |
| Med | -20 | - | - | - | - | - | - | - | - | - | - | - | - | - | |
| | -15 | - | - | 3,04 | 2,23 | 2,73 | 1,94 | 2,43 | 1,65 | 2,12 | 1,36 | - | - | - | |
| | -10 | 4,48 | 3,21 | 3,89 | 2,65 | 3,59 | 2,37 | 3,30 | 2,09 | 3,30 | 1,84 | 3,30 | 1,60 | - | |
| | -7 | 4,98 | 3,45 | 4,40 | 2,90 | 4,11 | 2,63 | 3,82 | 2,35 | 3,82 | 2,08 | 3,82 | 1,80 | - | |
| | 2 | 4,00 | 3,83 | 4,00 | 3,25 | 4,00 | 2,96 | 4,00 | 2,67 | 4,00 | 2,37 | 4,00 | 2,08 | 4,00 | |
| | 7 | 4,40 | 5,75 | 4,40 | 4,63 | 4,40 | 4,07 | 4,40 | 3,51 | 4,40 | 2,95 | 4,40 | 2,39 | 4,40 | |
| | 12 | 5,13 | 6,73 | 5,13 | 5,42 | 5,13 | 4,77 | 5,13 | 4,11 | 5,13 | 3,45 | 5,13 | 2,80 | 5,13 | |
| | 15 | 5,57 | 7,32 | 5,57 | 5,90 | 5,57 | 5,18 | 5,57 | 4,47 | 5,57 | 3,76 | 5,57 | 3,04 | 5,57 | |
| | 20 | 6,30 | 8,31 | 6,30 | 6,69 | 6,30 | 5,88 | 6,30 | 5,07 | 6,30 | 4,26 | 6,30 | 3,45 | 6,30 | |
| Min | -20 | - | - | - | - | - | - | - | - | - | - | - | - | - | |
| | -15 | - | - | 1,40 | 1,63 | 1,26 | 1,42 | 1,12 | 1,21 | 0,98 | 1,00 | - | - | - | |
| | -10 | 2,30 | 3,02 | 2,13 | 2,50 | 2,04 | 2,24 | 1,95 | 1,98 | 1,91 | 1,74 | 1,86 | 1,51 | - | |
| | -7 | 2,67 | 3,60 | 2,56 | 3,02 | 2,51 | 2,73 | 2,45 | 2,44 | 2,40 | 2,15 | 2,34 | 1,86 | - | |
| | 2 | 2,30 | 4,63 | 2,20 | 3,84 | 2,15 | 3,45 | 2,10 | 3,05 | 2,05 | 2,66 | 2,00 | 2,26 | - | |
| | 7 | 2,50 | 5,63 | 2,36 | 4,55 | 2,29 | 4,01 | 2,22 | 3,47 | 2,15 | 2,93 | 2,08 | 2,39 | - | |
| | 12 | 2,91 | 6,59 | 2,75 | 5,33 | 2,67 | 4,70 | 2,59 | 4,06 | 2,51 | 3,43 | 2,43 | 2,80 | - | |
| | 15 | 3,16 | 7,17 | 2,99 | 5,80 | 2,90 | 5,11 | 2,81 | 4,42 | 2,72 | 3,73 | 2,63 | 3,04 | - | |
| | 20 | 3,58 | 8,13 | 3,38 | 6,57 | 3,28 | 5,79 | 3,18 | 5,01 | 3,08 | 4,23 | 2,98 | 3,45 | - | |

Prestazioni in riscaldamento AWHP 8 MR

| T _{out} H ₂ O (°C) | | 25 | | 35 | | 40 | | 45 | | 50 | | 55 | | 60 | |
|--|--------|-------|--------|-------|--------|-------|--------|-------|--------|-------|--------|-------|--------|-------|------|
| T _{air} (°C) | Pt(kW) | COP | Pt(kW) | COP | Pt(kW) | COP | Pt(kW) | COP | Pt(kW) | COP | Pt(kW) | COP | Pt(kW) | COP | |
| Max | -20 | - | - | 4,52 | 2,03 | 4,55 | 1,86 | 4,23 | 1,64 | - | - | - | - | - | - |
| | -15 | - | - | 5,40 | 2,32 | 5,33 | 2,09 | 5,25 | 1,87 | 3,97 | 1,28 | - | - | - | - |
| | -10 | 8,05 | 2,72 | 7,69 | 2,35 | 7,51 | 2,11 | 7,33 | 1,88 | 6,82 | 1,72 | 6,29 | 1,56 | - | - |
| | -7 | 8,93 | 3,28 | 8,42 | 2,77 | 8,21 | 2,45 | 7,99 | 2,13 | 7,43 | 1,94 | 7,00 | 1,74 | - | - |
| | 2 | 8,39 | 3,60 | 8,26 | 3,07 | 8,14 | 2,78 | 7,96 | 2,51 | 7,80 | 2,26 | 7,57 | 1,99 | 7,29 | 1,70 |
| | 7 | 10,73 | 4,53 | 10,22 | 3,93 | 9,97 | 3,54 | 9,71 | 3,14 | 9,49 | 2,88 | 9,26 | 2,59 | 9,03 | 2,26 |
| | 12 | 12,72 | 5,20 | 12,02 | 4,62 | 11,67 | 4,11 | 11,32 | 3,59 | 11,01 | 3,26 | 10,69 | 2,90 | 10,38 | 2,38 |
| | 15 | 13,86 | 5,51 | 12,95 | 4,96 | 12,50 | 4,38 | 12,04 | 3,80 | 11,68 | 3,43 | 11,31 | 3,02 | 10,95 | 2,50 |
| | 20 | 14,35 | 5,76 | 13,45 | 5,17 | 13,00 | 4,56 | 12,55 | 3,95 | 12,20 | 3,56 | 11,85 | 3,15 | 11,50 | 2,56 |
| Nominale | -20 | - | - | 4,52 | 2,03 | 4,55 | 1,86 | 4,23 | 1,64 | - | - | - | - | - | - |
| | -15 | - | - | 5,40 | 2,32 | 5,33 | 2,09 | 5,25 | 1,87 | 3,97 | 1,28 | - | - | - | - |
| | -10 | 7,00 | 2,91 | 7,00 | 2,47 | 7,00 | 2,20 | 7,00 | 1,92 | 6,82 | 1,72 | 6,29 | 1,56 | - | - |
| | -7 | 7,00 | 3,51 | 5,60 | 2,71 | 7,00 | 2,55 | 4,86 | 2,13 | 7,00 | 1,96 | 5,30 | 1,93 | - | - |
| | 2 | 7,50 | 3,97 | 6,80 | 3,30 | 7,50 | 3,11 | 7,01 | 2,74 | 7,50 | 2,37 | 6,50 | 2,16 | 6,57 | 1,65 |
| | 7 | 8,00 | 5,24 | 7,90 | 4,34 | 8,00 | 3,90 | 7,87 | 3,32 | 8,00 | 3,10 | 7,57 | 2,67 | 8,00 | 2,33 |
| | 12 | 9,00 | 6,16 | 9,00 | 5,26 | 9,00 | 4,54 | 9,00 | 3,83 | 9,00 | 3,42 | 9,00 | 2,97 | 9,00 | 2,50 |
| | 15 | 9,65 | 6,63 | 9,65 | 5,70 | 9,65 | 4,87 | 9,65 | 4,04 | 9,65 | 3,59 | 9,65 | 3,11 | 9,65 | 2,58 |
| | 20 | 10,15 | 7,03 | 10,15 | 6,03 | 10,15 | 5,14 | 10,15 | 4,25 | 10,15 | 3,76 | 10,15 | 3,25 | 10,15 | 2,68 |
| Med | -20 | - | - | 3,62 | 1,68 | 3,64 | 1,54 | 3,38 | 1,39 | - | - | - | - | - | - |
| | -15 | - | - | 4,32 | 2,09 | 4,26 | 1,88 | 4,20 | 1,67 | 3,18 | 1,57 | - | - | - | - |
| | -10 | 5,60 | 3,10 | 5,60 | 2,60 | 5,60 | 2,30 | 5,60 | 1,99 | 5,45 | 1,80 | 5,03 | 1,58 | - | - |
| | -7 | 5,60 | 3,54 | 5,60 | 2,94 | 5,60 | 2,59 | 5,60 | 2,24 | 5,60 | 2,01 | 5,60 | 1,77 | - | - |
| | 2 | 6,00 | 4,23 | 6,00 | 3,55 | 6,00 | 3,21 | 6,00 | 2,87 | 6,00 | 2,54 | 5,71 | 2,18 | 5,26 | 1,71 |
| | 7 | 6,40 | 5,59 | 6,40 | 4,66 | 6,40 | 4,14 | 6,40 | 3,62 | 6,40 | 3,24 | 6,40 | 2,85 | 6,40 | 2,41 |
| | 12 | 7,49 | 6,47 | 7,20 | 5,73 | 7,20 | 4,89 | 7,20 | 4,05 | 7,20 | 3,59 | 7,20 | 3,09 | 7,20 | 2,56 |
| | 15 | 7,89 | 7,14 | 7,72 | 6,16 | 7,72 | 5,23 | 7,72 | 4,31 | 7,72 | 3,79 | 7,72 | 3,25 | 7,72 | 2,66 |
| | 20 | 8,55 | 8,01 | 8,12 | 6,72 | 8,12 | 5,66 | 8,12 | 4,59 | 8,12 | 4,04 | 8,12 | 3,45 | 8,12 | 2,81 |
| Min | -20 | - | - | 3,62 | 1,68 | 4,85 | 1,54 | 4,83 | 1,39 | - | - | - | - | - | - |
| | -15 | - | - | 4,32 | 2,09 | 4,26 | 1,88 | 4,20 | 1,67 | 3,18 | 1,57 | - | - | - | - |
| | -10 | - | - | 5,60 | 2,60 | 5,60 | 2,30 | 5,60 | 1,99 | 5,45 | 1,80 | 5,03 | 1,58 | - | - |
| | -7 | 5,03 | 3,44 | 4,61 | 2,86 | 4,40 | 2,52 | 4,19 | 2,18 | 4,00 | 1,96 | 3,80 | 1,73 | - | - |
| | 2 | 4,88 | 4,45 | 3,96 | 3,66 | 3,77 | 3,30 | 3,58 | 2,95 | 3,41 | 2,61 | 3,24 | 2,25 | - | - |
| | 7 | 6,02 | 5,55 | 3,81 | 4,52 | 3,58 | 3,98 | 3,34 | 3,44 | 3,13 | 3,02 | 2,92 | 2,56 | - | - |
| | 12 | 7,49 | 6,47 | 2,83 | 5,44 | 2,58 | 4,49 | 2,33 | 3,53 | 2,13 | 3,02 | 1,93 | 2,46 | - | - |
| | 15 | 7,89 | 7,14 | 3,09 | 6,06 | 2,82 | 4,98 | 2,54 | 3,91 | 2,33 | 3,33 | 2,11 | 2,69 | - | - |
| | 20 | 8,55 | 8,01 | 6,58 | 7,08 | 6,17 | 5,95 | 5,75 | 4,83 | 5,43 | 4,22 | 5,10 | 3,57 | - | - |

Prestazioni in riscaldamento AWHP 11 MR/TR

| T _{out H₂O} (°C) | | 25 | | 35 | | 40 | | 45 | | 50 | | 55 | | 60 | |
|---|---------|-------|---------|-------|---------|-------|---------|-------|---------|-------|---------|-------|---------|-------|------|
| T _{air} (°C) | Pt (kW) | COP | Pt (kW) | COP | Pt (kW) | COP | Pt (kW) | COP | Pt (kW) | COP | Pt (kW) | COP | Pt (kW) | COP | |
| Max | -20 | - | - | 6,87 | 1,79 | 6,71 | 1,64 | 6,55 | 1,49 | - | - | - | - | - | - |
| | -15 | - | - | 8,17 | 2,16 | 8,07 | 1,93 | 7,96 | 1,69 | 7,87 | 1,52 | 7,77 | 1,34 | - | - |
| | -10 | 9,69 | 2,97 | 9,53 | 2,50 | 9,44 | 2,25 | 9,36 | 1,98 | 9,13 | 1,76 | 8,90 | 1,52 | - | - |
| | -7 | 10,87 | 3,27 | 10,59 | 2,73 | 10,44 | 2,45 | 10,30 | 2,14 | 10,00 | 1,91 | 9,69 | 1,62 | - | - |
| | 2 | 11,98 | 3,56 | 11,49 | 3,16 | 11,24 | 2,83 | 10,99 | 2,49 | 10,55 | 2,19 | 10,10 | 1,88 | 9,36 | 1,49 |
| | 7 | 15,57 | 4,48 | 14,79 | 4,15 | 14,40 | 3,70 | 14,01 | 3,24 | 13,41 | 2,90 | 12,80 | 2,54 | 12,20 | 2,07 |
| | 12 | 17,68 | 5,14 | 16,84 | 4,72 | 16,42 | 4,20 | 16,00 | 3,68 | 15,35 | 3,30 | 14,69 | 2,91 | 14,04 | 2,39 |
| | 15 | 18,66 | 5,53 | 17,78 | 4,98 | 17,34 | 4,44 | 16,90 | 3,89 | 16,24 | 3,51 | 15,58 | 3,08 | 14,92 | 2,58 |
| | 20 | 19,79 | 5,87 | 18,96 | 5,31 | 18,55 | 4,75 | 18,13 | 4,19 | 17,47 | 3,78 | 16,81 | 3,34 | 16,15 | 2,97 |
| Nomi- nale | -20 | - | - | 6,87 | 1,79 | 6,71 | 1,64 | 6,55 | 1,49 | - | - | - | - | - | - |
| | -15 | - | - | 8,17 | 2,16 | 8,07 | 1,93 | 7,96 | 1,69 | 7,87 | 1,52 | 7,77 | 1,34 | - | - |
| | -10 | 8,50 | 3,02 | 8,50 | 2,52 | 8,50 | 2,27 | 8,50 | 2,02 | 8,50 | 1,78 | 8,50 | 1,54 | - | - |
| | -7 | 8,50 | 3,45 | 8,09 | 2,88 | 8,50 | 2,55 | 7,54 | 2,16 | 8,50 | 1,94 | 6,89 | 1,64 | - | - |
| | 2 | 10,00 | 3,86 | 10,19 | 3,20 | 10,00 | 2,99 | 8,80 | 2,60 | 10,00 | 2,28 | 8,63 | 2,12 | 9,36 | 1,49 |
| | 7 | 11,20 | 4,89 | 11,39 | 4,65 | 11,20 | 3,94 | 12,40 | 3,43 | 11,20 | 3,02 | 11,57 | 2,74 | 11,20 | 2,13 |
| | 12 | 12,85 | 5,60 | 12,85 | 5,16 | 12,85 | 4,54 | 12,85 | 3,92 | 12,85 | 3,48 | 12,85 | 2,99 | 12,85 | 2,48 |
| | 15 | 13,62 | 6,00 | 13,62 | 5,49 | 13,62 | 4,83 | 13,62 | 4,18 | 13,62 | 3,71 | 13,62 | 3,21 | 13,62 | 2,65 |
| | 20 | 14,67 | 6,62 | 14,67 | 5,96 | 14,67 | 5,27 | 14,67 | 4,57 | 14,67 | 4,06 | 14,67 | 3,52 | 14,67 | 3,10 |
| Med | -20 | - | - | 5,50 | 1,81 | 5,37 | 1,67 | 5,24 | 1,51 | - | - | - | - | - | - |
| | -15 | - | - | 6,54 | 2,18 | 6,46 | 1,96 | 6,37 | 1,71 | 6,30 | 1,55 | 6,21 | 1,36 | - | - |
| | -10 | 6,80 | 3,11 | 6,80 | 2,60 | 6,80 | 2,34 | 6,80 | 2,08 | 6,80 | 1,84 | 6,80 | 1,58 | - | - |
| | -7 | 6,80 | 3,59 | 6,80 | 2,92 | 6,80 | 2,59 | 6,80 | 2,25 | 6,80 | 1,95 | 6,80 | 1,62 | - | - |
| | 2 | 8,20 | 4,34 | 8,00 | 3,62 | 8,00 | 3,19 | 8,00 | 2,76 | 8,00 | 2,42 | 8,00 | 2,04 | 7,49 | 1,77 |
| | 7 | 9,18 | 5,14 | 8,96 | 4,64 | 8,96 | 4,06 | 8,96 | 3,49 | 8,96 | 3,13 | 8,96 | 2,73 | 8,96 | 2,31 |
| | 12 | 10,73 | 5,80 | 10,28 | 5,38 | 10,28 | 4,70 | 10,28 | 4,03 | 10,28 | 3,59 | 10,28 | 3,12 | 10,28 | 2,60 |
| | 15 | 11,40 | 6,20 | 10,90 | 5,74 | 10,90 | 5,05 | 10,90 | 4,36 | 10,90 | 3,88 | 10,90 | 3,35 | 10,90 | 2,80 |
| | 20 | 12,52 | 6,82 | 11,74 | 6,40 | 11,74 | 5,56 | 11,74 | 4,72 | 11,74 | 4,25 | 11,74 | 3,75 | 11,74 | 3,19 |
| Min | -20 | - | - | 5,50 | 1,81 | 5,37 | 1,67 | 5,24 | 1,51 | - | - | - | - | - | - |
| | -15 | - | - | 6,54 | 2,18 | 6,46 | 1,96 | 6,37 | 1,71 | 6,30 | 1,55 | 6,21 | 1,36 | - | - |
| | -10 | 6,80 | 3,11 | 6,80 | 2,60 | 6,80 | 2,34 | 6,80 | 2,08 | 6,80 | 1,84 | 6,80 | 1,58 | - | - |
| | -7 | 5,28 | 3,52 | 4,30 | 2,72 | 3,81 | 2,40 | 3,99 | 2,09 | 3,35 | 1,84 | 3,40 | 1,56 | - | - |
| | 2 | 8,20 | 4,34 | 5,75 | 3,70 | 5,01 | 3,24 | 5,39 | 2,78 | 4,48 | 2,48 | 4,70 | 2,15 | - | - |
| | 7 | 9,18 | 5,14 | 5,43 | 4,48 | 5,09 | 3,91 | 4,73 | 3,33 | 4,03 | 2,97 | 3,63 | 2,59 | - | - |
| | 12 | 10,73 | 5,80 | 4,44 | 4,95 | 4,09 | 4,20 | 3,74 | 3,46 | 3,16 | 3,12 | 2,80 | 2,76 | - | - |
| | 15 | 11,40 | 6,20 | 4,85 | 5,43 | 4,43 | 4,57 | 4,07 | 3,72 | 3,44 | 3,40 | 3,08 | 3,04 | - | - |
| | 20 | 12,52 | 6,82 | 9,66 | 6,04 | 9,07 | 5,32 | 8,49 | 4,60 | 7,59 | 4,09 | 6,69 | 3,54 | - | - |

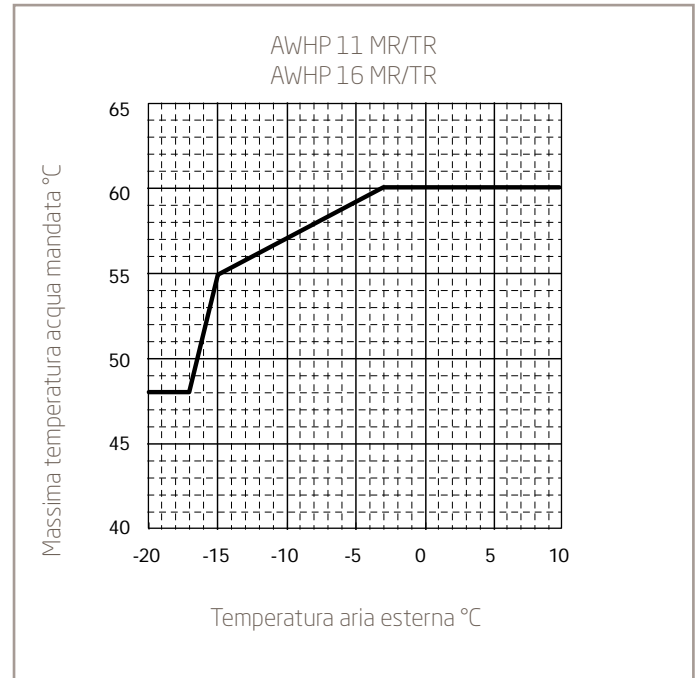
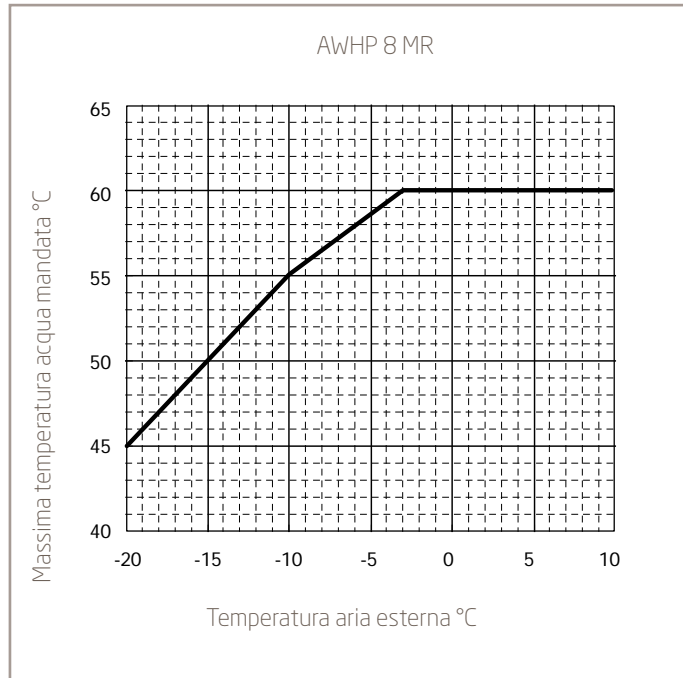
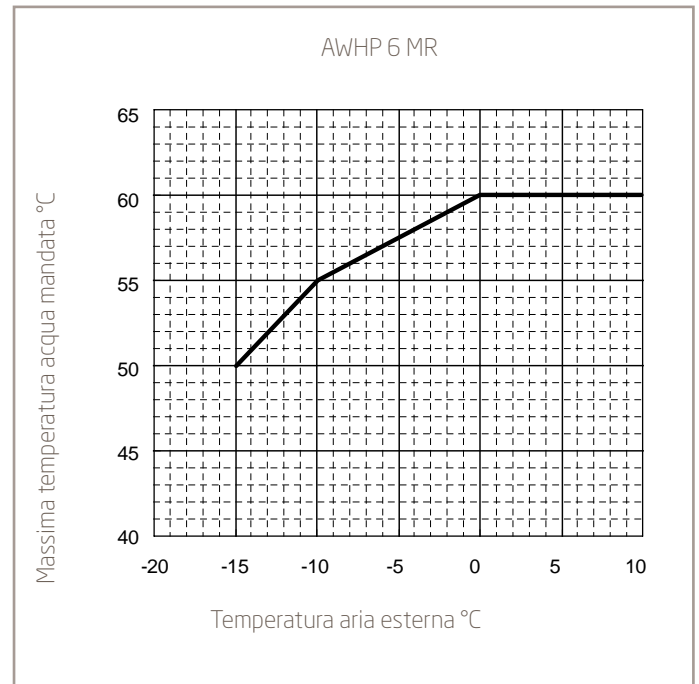
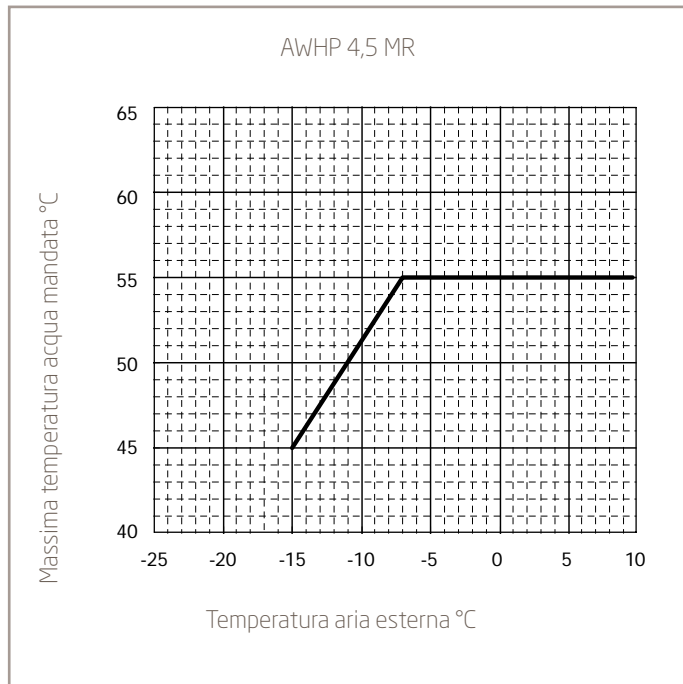
Prestazioni in riscaldamento AWHP 16 MR/TR

| T _{out H₂O} (°C) | | 25 | | 35 | | 40 | | 45 | | 50 | | 55 | | 60 | |
|---|--------|-------|--------|-------|--------|-------|--------|-------|--------|-------|--------|-------|--------|-------|------|
| T _{air} (°C) | Pt(kW) | COP | Pt(kW) | COP | Pt(kW) | COP | Pt(kW) | COP | Pt(kW) | COP | Pt(kW) | COP | Pt(kW) | COP | |
| Max | -20 | - | - | 8,03 | 1,74 | 7,89 | 1,60 | 7,75 | 1,46 | - | - | - | - | - | - |
| | -15 | - | - | 9,55 | 2,10 | 9,49 | 1,88 | 9,42 | 1,66 | 9,33 | 1,50 | 9,23 | 1,32 | - | - |
| | -10 | 11,20 | 2,92 | 11,13 | 2,43 | 11,10 | 2,19 | 11,07 | 1,94 | 10,82 | 1,73 | 10,57 | 1,51 | - | - |
| | -7 | 12,56 | 3,21 | 12,37 | 2,65 | 12,28 | 2,38 | 12,18 | 2,10 | 11,85 | 1,89 | 11,52 | 1,66 | - | - |
| | 2 | 13,84 | 3,50 | 13,42 | 3,07 | 13,21 | 2,75 | 13,00 | 2,44 | 12,50 | 2,16 | 12,00 | 1,86 | 11,15 | 1,54 |
| | 7 | 17,99 | 4,40 | 17,28 | 4,03 | 16,93 | 3,60 | 16,57 | 3,18 | 15,89 | 2,86 | 15,21 | 2,52 | 14,53 | 2,13 |
| | 12 | 20,75 | 5,07 | 19,84 | 4,58 | 19,39 | 4,09 | 18,93 | 3,61 | 18,18 | 3,25 | 17,43 | 2,87 | 16,68 | 2,44 |
| | 15 | 21,96 | 5,34 | 20,96 | 4,83 | 20,46 | 4,32 | 19,96 | 3,80 | 19,19 | 3,43 | 18,42 | 3,02 | 17,65 | 2,58 |
| | 20 | 23,15 | 5,64 | 22,18 | 5,11 | 21,70 | 4,58 | 21,21 | 4,04 | 20,47 | 3,66 | 19,73 | 3,25 | 18,99 | 2,80 |
| Nomi- nale | -20 | - | - | 8,03 | 1,74 | 7,89 | 1,60 | 7,75 | 1,46 | - | - | - | - | - | - |
| | -15 | - | - | 9,55 | 2,10 | 9,49 | 1,88 | 9,42 | 1,66 | 9,33 | 1,50 | 9,23 | 1,32 | - | - |
| | -10 | 11,20 | 2,92 | 11,13 | 2,43 | 11,10 | 2,19 | 11,07 | 1,94 | 10,82 | 1,73 | 10,57 | 1,51 | - | - |
| | -7 | 11,20 | 3,38 | 9,83 | 2,75 | 11,20 | 2,49 | 9,48 | 2,21 | 11,20 | 1,92 | 8,32 | 1,69 | - | - |
| | 2 | 12,00 | 3,76 | 12,90 | 3,27 | 12,00 | 2,88 | 12,49 | 2,74 | 12,00 | 2,20 | 10,91 | 2,17 | 11,15 | 1,54 |
| | 7 | 16,00 | 4,58 | 14,65 | 4,22 | 16,00 | 3,67 | 15,30 | 3,25 | 15,89 | 2,86 | 14,66 | 2,68 | 14,53 | 2,13 |
| | 12 | 18,39 | 5,38 | 18,39 | 4,74 | 18,39 | 4,19 | 18,39 | 3,64 | 18,18 | 3,25 | 17,43 | 2,87 | 16,68 | 2,44 |
| | 15 | 19,44 | 5,66 | 19,44 | 5,01 | 19,44 | 4,43 | 19,44 | 3,84 | 19,19 | 3,43 | 18,42 | 3,02 | 17,65 | 2,58 |
| | 20 | 20,62 | 5,95 | 20,62 | 5,31 | 20,62 | 4,71 | 20,62 | 4,10 | 20,47 | 3,66 | 19,73 | 3,25 | 18,99 | 2,80 |
| Med | -20 | - | - | 6,42 | 1,78 | 6,31 | 1,65 | 6,20 | 1,51 | - | - | - | - | - | - |
| | -15 | - | - | 7,64 | 2,17 | 7,59 | 1,94 | 7,54 | 1,71 | 7,46 | 1,55 | 7,38 | 1,37 | - | - |
| | -10 | 8,96 | 3,23 | 8,90 | 2,56 | 8,88 | 2,30 | 8,86 | 2,04 | 8,66 | 1,84 | 8,46 | 1,61 | - | - |
| | -7 | 8,96 | 3,54 | 8,96 | 2,87 | 8,96 | 2,54 | 8,96 | 2,20 | 8,96 | 1,96 | 8,96 | 1,70 | - | - |
| | 2 | 9,60 | 4,17 | 9,60 | 3,57 | 9,60 | 3,16 | 9,60 | 2,75 | 9,60 | 2,37 | 9,60 | 1,95 | 8,92 | 1,70 |
| | 7 | 12,80 | 5,03 | 12,80 | 4,43 | 12,80 | 3,91 | 12,80 | 3,40 | 12,71 | 3,02 | 12,17 | 2,61 | 11,62 | 2,17 |
| | 12 | 14,71 | 5,83 | 14,71 | 5,11 | 14,71 | 4,50 | 14,71 | 3,89 | 14,54 | 3,47 | 13,94 | 3,02 | 13,34 | 2,53 |
| | 15 | 15,55 | 6,18 | 15,55 | 5,42 | 15,55 | 4,78 | 15,55 | 4,14 | 15,35 | 3,70 | 14,74 | 3,23 | 14,12 | 2,71 |
| | 20 | 16,50 | 6,62 | 16,50 | 5,89 | 16,50 | 5,21 | 16,50 | 4,52 | 16,38 | 4,04 | 15,78 | 3,53 | 15,19 | 2,96 |
| Min | -20 | - | - | 6,42 | 1,78 | 6,31 | 1,65 | 6,20 | 1,51 | - | - | - | - | - | - |
| | -15 | - | - | 7,64 | 2,17 | 7,59 | 1,94 | 7,54 | 1,71 | 7,46 | 1,55 | 7,38 | 1,37 | - | - |
| | -10 | 8,96 | 3,23 | 8,90 | 2,56 | 8,88 | 2,30 | 8,86 | 2,04 | 8,66 | 1,84 | 8,46 | 1,61 | - | - |
| | -7 | 5,85 | 3,49 | 4,24 | 2,68 | 4,09 | 2,36 | 3,93 | 2,04 | 3,65 | 1,77 | 3,36 | 1,49 | - | - |
| | 2 | 9,01 | 4,33 | 5,86 | 3,68 | 5,67 | 3,24 | 5,49 | 2,80 | 5,13 | 2,43 | 4,78 | 2,03 | - | - |
| | 7 | 10,77 | 5,24 | 5,76 | 4,39 | 5,39 | 3,77 | 5,01 | 3,14 | 4,43 | 2,59 | 3,85 | 2,00 | - | - |
| | 12 | 13,24 | 5,93 | 5,65 | 5,45 | 5,20 | 4,51 | 4,76 | 3,58 | 4,16 | 2,94 | 3,56 | 2,27 | - | - |
| | 15 | 14,08 | 6,42 | 6,17 | 6,02 | 5,67 | 4,98 | 5,18 | 3,94 | 4,55 | 3,25 | 3,92 | 2,52 | - | - |
| | 20 | 15,48 | 6,62 | 12,30 | 6,26 | 11,74 | 5,35 | 11,18 | 4,43 | 10,83 | 3,94 | 10,47 | 3,39 | - | - |

Prestazioni in raffrescamento

| | | T air (°C) | | 35 | |
|---------------|----------|-----------------------------|------|---------|------|
| | | T out H ₂ O (°C) | | 18 | |
| | | 7 | | | |
| Modelli | | Pf (kw) | EER | Pf (kw) | EER |
| AWHP 4,5 MR | Max | 4,89 | 2,48 | 6,53 | 2,99 |
| | Nominale | 4,00 | 2,73 | 3,80 | 4,28 |
| | Med | 2,37 | 3,13 | 3,50 | 4,46 |
| | Min | 1,31 | 2,94 | 2,09 | 4,98 |
| AWHP 6 MR | Max | 4,50 | 2,76 | 5,00 | 4,60 |
| | Nominale | 4,50 | 2,76 | 4,69 | 4,09 |
| | Med | 3,60 | 3,14 | 4,00 | 5,24 |
| | Min | 1,12 | 3,44 | 1,71 | 5,44 |
| AWHP 8 MR | Max | 7,30 | 2,55 | 10,00 | 3,18 |
| | Nominale | 6,60 | 2,82 | 7,90 | 3,99 |
| | Med | 5,28 | 2,83 | 5,68 | 4,49 |
| | Min | 1,97 | 2,98 | 2,58 | 4,38 |
| AWHP 11 MR/TR | Max | 9,10 | 2,75 | 14,00 | 3,54 |
| | Nominale | 9,10 | 2,75 | 11,16 | 4,75 |
| | Med | 7,28 | 3,02 | 8,00 | 4,44 |
| | Min | 3,19 | 3,06 | 4,58 | 4,36 |
| AWHP 16 MR/TR | Max | 12,50 | 2,32 | 16,00 | 3,59 |
| | Nominale | 12,50 | 2,32 | 14,46 | 3,96 |
| | Med | 10,00 | 2,83 | 11,20 | 4,62 |
| | Min | 4,12 | 3,24 | 5,80 | 4,83 |

Limiti operativi in riscaldamento



Prestazioni nominali a pieno carico UNI TS 11300-4

| AWHP 4,5 MR | | Temperatura mandata impianto °C | | | | | |
|------------------------|--------------------|---------------------------------|--------------------|------|--------------------|------|--|
| | | 35 | | 45 | | 55 | |
| Temp.aria esterna (°C) | Potenza termica kW | COP | Potenza termica kW | COP | Potenza termica kW | COP | |
| -7 | 3,80 | 2,50 | 3,80 | 1,95 | 3,50 | 1,34 | |
| 2 | 3,47 | 3,97 | 3,50 | 2,55 | 3,50 | 1,91 | |
| 7 | 4,60 | 5,11 | 4,50 | 3,70 | 4,50 | 2,70 | |
| 12 | 5,08 | 5,84 | 5,08 | 4,22 | 5,08 | 2,99 | |

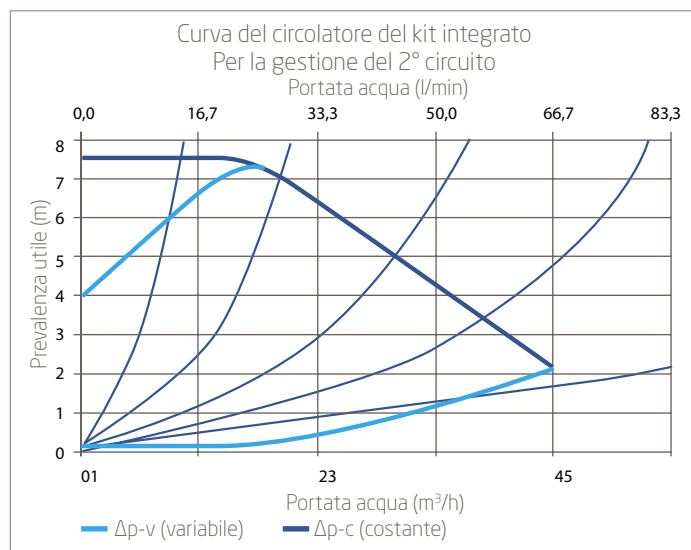
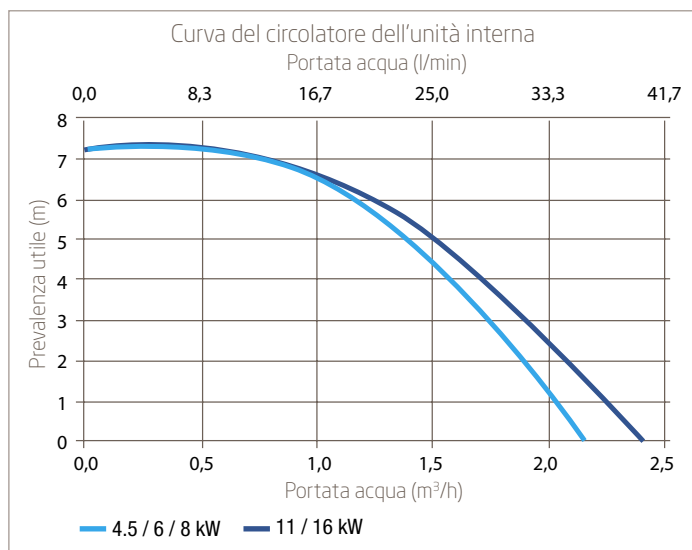
| AWHP 6 MR | | Temperatura mandata impianto °C | | | | | |
|------------------------|--------------------|---------------------------------|--------------------|------|--------------------|------|--|
| | | 35 | | 45 | | 55 | |
| Temp.aria esterna (°C) | Potenza termica kW | COP | Potenza termica kW | COP | Potenza termica kW | COP | |
| -7 | 4,35 | 2,57 | 4,05 | 2,06 | 3,45 | 1,47 | |
| 2 | 3,74 | 3,37 | 3,67 | 2,74 | 3,31 | 2,08 | |
| 7 | 5,82 | 4,22 | 5,37 | 3,14 | 5,50 | 2,43 | |
| 12 | 6,41 | 5,18 | 6,41 | 3,89 | 6,41 | 2,60 | |

| AWHP 8 MR | | Temperatura mandata impianto °C | | | | | |
|------------------------|--------------------|---------------------------------|--------------------|------|--------------------|------|--|
| | | 35 | | 45 | | 55 | |
| Temp.aria esterna (°C) | Potenza termica kW | COP | Potenza termica kW | COP | Potenza termica kW | COP | |
| -7 | 5,60 | 2,71 | 4,86 | 2,13 | 5,30 | 1,93 | |
| 2 | 6,80 | 3,30 | 7,01 | 2,74 | 6,50 | 2,16 | |
| 7 | 7,90 | 4,34 | 7,87 | 3,32 | 7,57 | 2,67 | |
| 12 | 9,00 | 5,26 | 9,00 | 3,83 | 9,00 | 2,97 | |

| AWHP 11 MR/TR | | Temperatura mandata impianto °C | | | | | |
|------------------------|--------------------|---------------------------------|--------------------|------|--------------------|------|--|
| | | 35 | | 45 | | 55 | |
| Temp.aria esterna (°C) | Potenza termica kW | COP | Potenza termica kW | COP | Potenza termica kW | COP | |
| -7 | 8,09 | 2,88 | 7,54 | 2,16 | 6,89 | 1,64 | |
| 2 | 10,19 | 3,20 | 8,80 | 2,60 | 8,63 | 2,12 | |
| 7 | 11,39 | 4,65 | 12,40 | 3,43 | 11,57 | 2,74 | |
| 12 | 12,85 | 5,16 | 12,85 | 3,92 | 12,85 | 2,99 | |

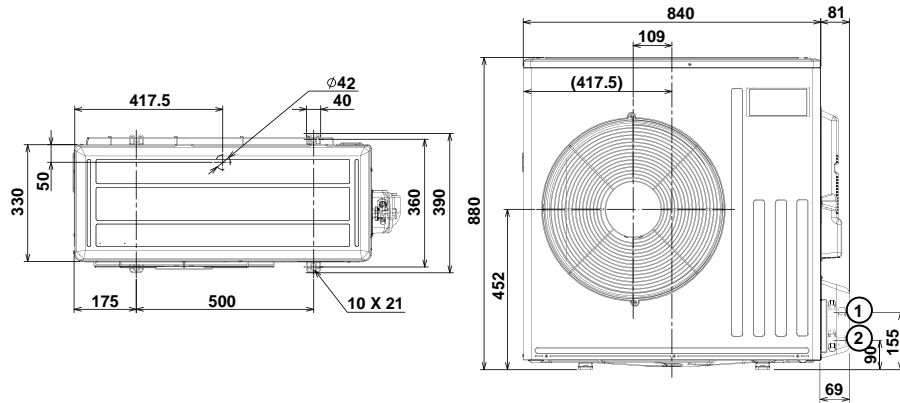
| AWHP 16 MR/TR | | Temperatura mandata impianto °C | | | | | |
|------------------------|--------------------|---------------------------------|--------------------|------|--------------------|------|--|
| | | 35 | | 45 | | 55 | |
| Temp.aria esterna (°C) | Potenza termica kW | COP | Potenza termica kW | COP | Potenza termica kW | COP | |
| -7 | 9,83 | 2,75 | 9,48 | 2,21 | 8,32 | 1,69 | |
| 2 | 12,90 | 3,27 | 12,49 | 2,74 | 10,91 | 2,17 | |
| 7 | 14,65 | 4,22 | 15,30 | 3,25 | 14,66 | 2,68 | |
| 12 | 18,39 | 4,74 | 18,39 | 3,64 | 17,43 | 2,87 | |

Curve pompa lato impianto



Dimensionali unità esterna

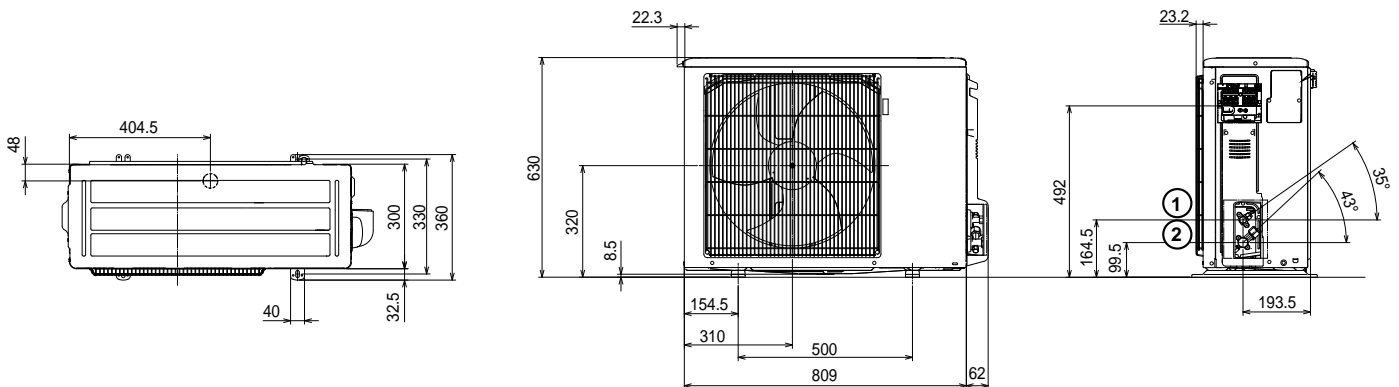
AWHP 4,5 MR



1 Collegamento liquido refrigerante 1/4"

2 Collegamento gas refrigerante 1/2"

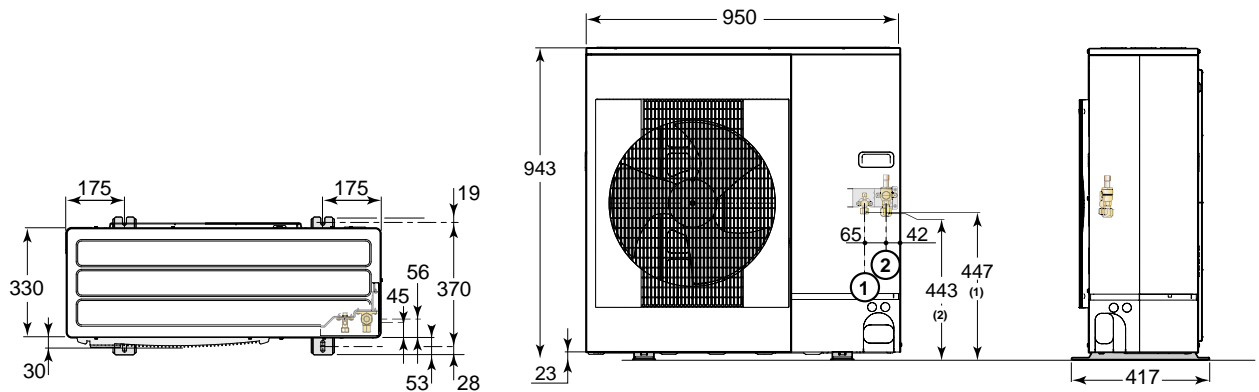
AWHP 6 MR



1 Collegamento liquido refrigerante 1/4"

2 Collegamento gas refrigerante 1/2"

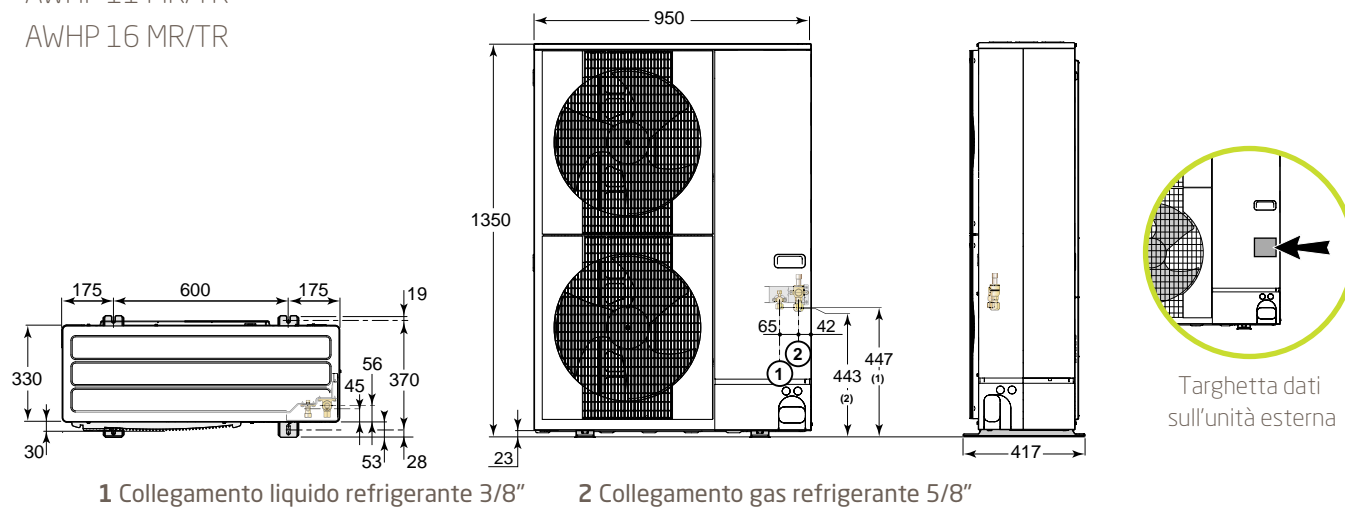
AWHP 8 MR



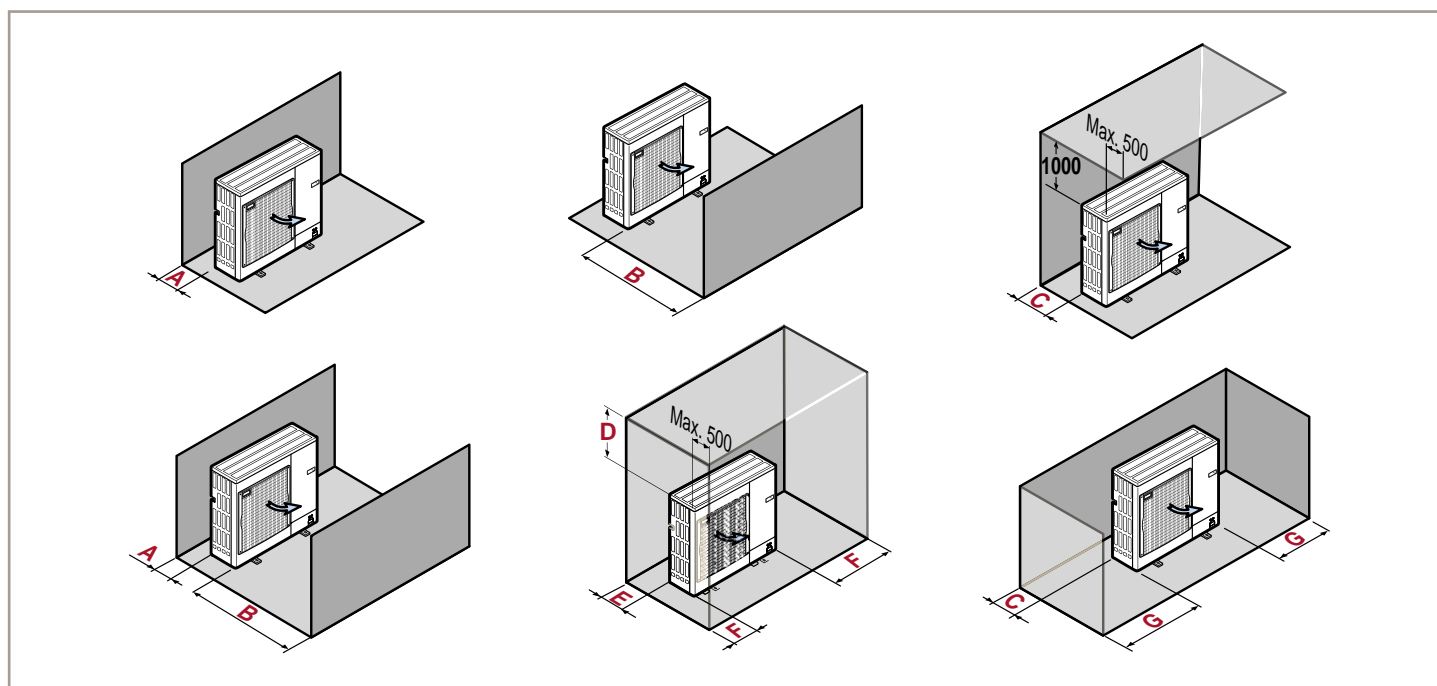
1 Collegamento liquido refrigerante 3/8"

2 Collegamento gas refrigerante 5/8"

AWHP 11 MR/TR
AWHP 16 MR/TR

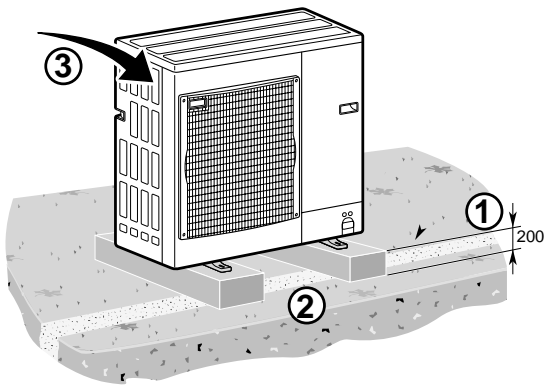


Spazi di rispetto unità esterna



| Quote | AWHP 4,5 MR, AWHP 6 MR, AWHP 8 MR | AWHP 11 MR/TR, AWHP 16 MR/TR |
|-------|-----------------------------------|------------------------------|
| A | 100 | 150 |
| B | 500 | 1000 |
| C | 200 | 300 |
| D | 1000 | 1500 |
| E | 300 | 500 |
| F | 150 | 250 |
| G | 100 | 200 |

Installazione al suolo dell'unità esterna



Quando il montaggio viene eseguito sul suolo, occorre prevedere una base di appoggio in cemento, priva di qualunque collegamento rigido all'edificio che viene servito, in modo da evitare la trasmissione di vibrazioni. Posizionare, inoltre, un supporto da pavimento (antivibrante).

La targa matricola deve essere sempre accessibile.

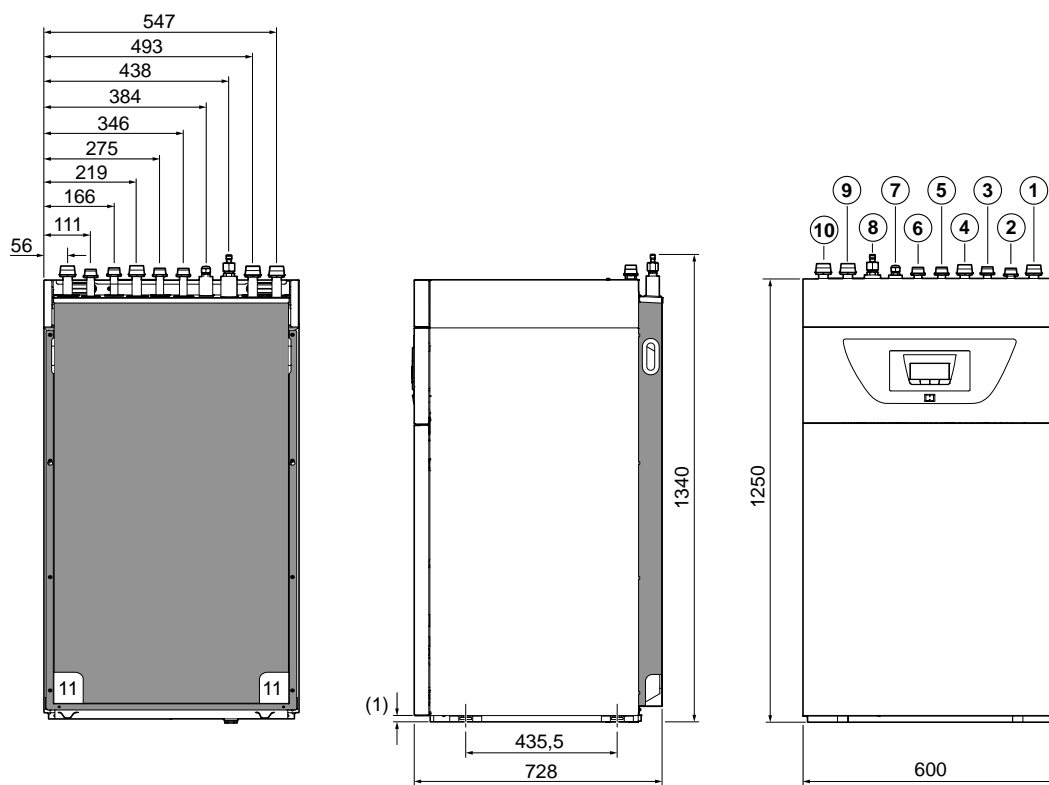
1. Scavare un canaletto di scolo con letto in pietrisco
2. Installare una base in cemento con un'altezza minima di 200 mm in grado di sostenere il peso dell'unità esterna
3. Installare l'unità esterna sulla base in cemento

Installazione in regioni fredde e nevose

Il vento e la neve possono compromettere notevolmente le prestazioni della pompa di calore. Per installare correttamente l'unità esterna è indispensabile seguire le informazioni riportate di seguito.

- Installare sempre l'unità esterna ad un'altezza da terra sufficiente per consentire il corretto scarico della condensa.
- La larghezza della base non deve superare la larghezza dell'unità esterna. La formazione di ghiaccio può provocarne la rottura (perdita di liquido refrigerante).
- Per le zone caratterizzate da forti nevicate, sopraelevare la base di almeno 200 mm rispetto allo spessore medio del manto nevoso. Questa misura aiuta a proteggere lo scambiatore dalla neve e a prevenire la formazione di ghiaccio durante lo sbrinamento.
- Se le temperature esterne si abbassano sotto lo zero, adottare le misure necessarie per evitare i rischi di congelamento nelle tubazioni di scarico.
- Posizionare le unità esterne una accanto all'altra e non una sopra l'altra per evitare il congelamento della condensa dell'unità inferiore.

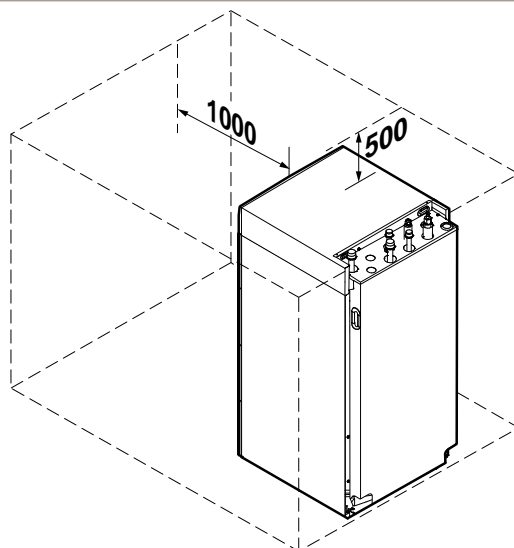
Dimensionali unità interna



- 1 Mandata circuito di riscaldamento G 1"
- 2 Mandata dalla caldaia di integrazione G 3/4" (solo versioni H)
- 3 Ritorno alla caldaia di integrazione G 3/4" (solo versioni H)
- 4 Ritorno circuito di riscaldamento G 1"
- 5 Ingresso acqua calda sanitaria G 3/4"
- 6 Mandata acqua calda sanitaria G 3/4"

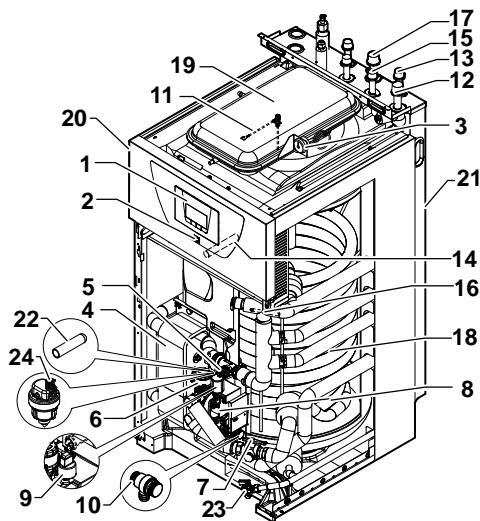
- 7 Collegamento liquido refrigerante 3/8" - tubazione liquido
- 8 Collegamento liquido refrigerante 5/8" - tubazione gas
- 9 Mandata del secondo circuito (opzionale)
- 10 Ritorno del secondo circuito (opzionale)
- 11 Sarico condensa
- (1) Piedini regolabili

Spazi di rispetto unità interna



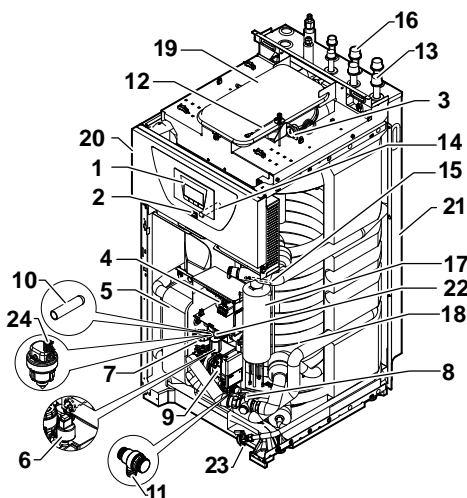
Dettaglio componenti unità interna

Modulo interno con integrazione idraulica (versione H)



- 1 Pannello di controllo
- 2 Pulsante ON/OFF
- 3 Manometro meccanico
- 4 Scambiatore a piastre (condensatore)
- 5 Flussometro
- 6 Valvola a 3 vie con motore reversibile per riscaldamento/acqua calda sanitaria
- 7 Valvola e filtro 500- μ m
- 8 Pompa di circolazione
- 9 Pressostato elettronico
- 10 Valvola di sicurezza
- 11 Anodo in magnesio
- 12 Mandata del circuito di riscaldamento
- 13 Mandata caldaia integrativa
- 14 Manicotto ad immersione per sonda dell'acqua calda sanitaria superiore
- 15 Ritorno alla caldaia ausiliaria
- 16 Sonda temperatura di impianto
- 17 Ritorno del circuito di riscaldamento
- 18 Scambiatore di calore per la produzione di acqua calda sanitaria nel bollitore (serpentina)
- 19 Vaso di espansione (8 litri)
- 20 Supporto del modulo di regolazione
- 21 Pannello posteriore
- 22 Manicotto ad immersione per sonda dell'acqua calda sanitaria inferiore
- 23 Valvola di scarico del bollitore acqua calda sanitaria
- 24 Sfiato aria

Modulo interno con integrazione elettrica (versione E)



- 1 Pannello di controllo
- 2 Pulsante ON/OFF
- 3 Manometro meccanico
- 4 Morsettiera integrazione elettrica
- 5 Scambiatore a piastre (condensatore)
- 6 Pressostato elettronico
- 7 Valvola a 3 vie con motore reversibile per riscaldamento/acqua calda sanitaria
- 8 Valvola e filtro 500- μ m
- 9 Pompa di circolazione
- 10 Manicotto ad immersione per sonda dell'acqua calda sanitaria inferiore
- 11 Valvola di sicurezza
- 12 Anodo in magnesio
- 13 Mandata caldaia integrativa
- 14 Manicotto ad immersione per sonda dell'acqua calda sanitaria superiore
- 15 Sonda temperatura di impianto
- 16 Ritorno del circuito di riscaldamento
- 17 Integrazione elettrica
- 18 Scambiatore di calore per la produzione di acqua calda sanitaria nel bollitore (serpentina)
- 19 Vaso di espansione (8 litri)
- 20 Supporto del modulo di regolazione
- 21 Pannello posteriore
- 22 Flussometro
- 23 Valvola di scarico del bollitore acqua calda sanitaria
- 24 Sfiato aria

Collegamenti frigoriferi

| | Connessioni unità esterna (AWHP) | Connessioni unità interna (System Manager) | Diametro tubazioni di collegamento |
|--|----------------------------------|--|------------------------------------|
| PBS-i 4,5 MR H FS2 PBS-i 4,5 MR E FS2 | Liquido 1/4" Gas 1/2" | | Liquido 1/4" (*) Gas 1/2" (*) |
| PBS-i 6 MR H FS2 PBS-i 6 MR E FS2 | | | |
| PBS-i 8 MR H FS2 PBS-i 8 MR E FS2 | Liquido 3/8" Gas 5/8" | | Liquido 3/8" Gas 5/8" |
| PBS-i 11 MR H FS2 PBS-i 11 TR H FS2 PBS-i 11 MR E FS2 PBS-i 11 TR E FS2 | | | |
| PBS-i 16 MR H FS2 PBS-i 16 TR H FS2 PBS-i 16 MR E FS2 PBS-i 16 TR E FS2 | | | |

(*) prevedere adattatori per unità interna (accessorio)

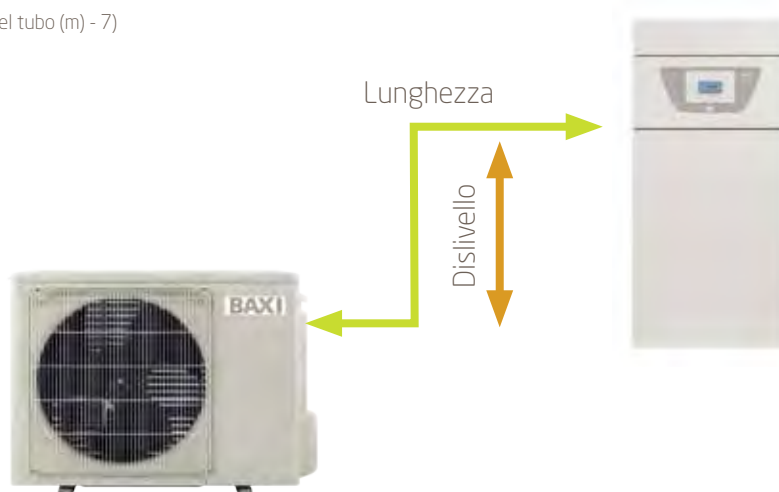
La pompa di calore è dotata di una pre-carica iniziale che garantisce il funzionamento fino ad una distanza di 10 m (7 m per la 4,5 kw). Qualora la lunghezza dei tubi di collegamento refrigerante superi i 10 m (7 m per la 4,5 kw) va aggiunto altro fluido.

| Lunghezza del tubo refrigerante | AWHP 6 MR | AWHP 8 MR | AWHP 11 MR/TR AWHP 16 MR/TR |
|---------------------------------|-------------------|-------------------|--------------------------------|
| da 11 a 20 m | aggiungere 0,2 kg | aggiungere 0,2 kg | aggiungere 0,2 kg |
| da 21 a 30 m | aggiungere 0,4 kg | aggiungere 0,4 kg | aggiungere 0,4 kg |
| da 31 a 40 m | aggiungere 0,6 kg | aggiungere 1 kg | aggiungere 1 kg |
| da 41 a 50 m | non ammesso | non ammesso | aggiungere 1,6 kg |
| da 51 a 60 m | non ammesso | non ammesso | aggiungere 2,2 kg |
| da 61 a 75 m | non ammesso | non ammesso | aggiungere 2,8 kg |
| Lunghezza dei tubi consentita | 40 m | 40 m | 75 m |
| Dislivello verticale max | 30 m | 30 m | 30 m |
| Numero max di gomiti | 15 | 15 | 15 |

Quantità di fluido refrigerante da aggiungere per AWHP 4,5 MR

| Lunghezza del tubo refrigerante | 10 m | 15 m | 20 m | 30 m | Yg/m | Lunghezza dei tubi consentita | Dislivello verticale max | N° gomiti max |
|---------------------------------|---------------------|---------------------|---------------------|---------------------|-------------------|-------------------------------|--------------------------|---------------|
| Caricamento | aggiungere 0,045 kg | aggiungere 0,120 kg | aggiungere 0,195 kg | aggiungere 0,345 kg | 15 ⁽¹⁾ | 30 m | 30 m | 10 |

(1) Calcolo: $Xg = Yg/m \times (\text{lunghezza del tubo (m)} - 7)$



Sezione dei cavi consigliata

Le caratteristiche elettriche dell'alimentazione di rete disponibile devono corrispondere ai valori indicati sulla targhetta dati. Il cavo sarà determinato attentamente in funzione degli elementi seguenti:

- intensità massima dell'unità esterna (vedere la tabella sotto)
- distanza dell'apparecchio rispetto all'alimentazione di origine
- protezione a monte
- regime di esercizio del neutro

Unità esterna

| | Tipo di alimentazione | Sezione cavo (mm ²) | Curva del disgiuntore C (A)* | Amperaggio massimo (A) |
|-------------|-----------------------|---------------------------------|------------------------------|------------------------|
| AWHP 4.5 MR | Monofase | 3 x 2,5 | 16 | 12 |
| AWHP 6 MR | Monofase | 3 x 2,5 | 16 | 13 |
| AWHP 8 MR | Monofase | 3 x 4 | 25 | 17 |
| AWHP 11 MR | Monofase | 3 x 6 | 32 | 29,5 |
| AWHP 11 TR | Trifase | 5 x 2,5 | 16 | 13 |
| AWHP 16 MR | Monofase | 3 x 10 | 40 | 29,5 |
| AWHP 16 TR | Trifase | 5 x 2,5 | 16 | 13 |

(*) Ove previsto usare interruttore differenziale tipo A

Modulo interno

| | | |
|-------------------------------------|-----------------|---------|
| Curva del disgiuntore C | A | 10 |
| Sezione del cavo BUS ⁽¹⁾ | mm ² | 2 x 1,5 |

(1) Cavo di collegamento tra l'unità esterna e il modulo interno, la posa deve essere su tubazione indipendente e separata dall'alimentazione dell'unità esterna.

Collegamento dell'integrazione elettrica

| | Unità | Monofase | Trifase |
|-------------------------|-----------------|----------|---------|
| Sezione del cavo | mm ² | 3 x 6 | 5 x 2,5 |
| Curva del disgiuntore C | A | 32 | 16 |

Specifiche dell'acqua di riscaldamento

| Specifiche | Unità | Uscita totale del sistema ≤ 70 kW |
|---------------------------|----------|-----------------------------------|
| Potenziale idrogeno (pH) | | 7,5 - 9 |
| Conduttività a 25°C | µS/cm | Da 10 a 500 |
| Cloruri | mg/litro | ≤ 50 |
| Altri componenti | mg/litro | < 1 |
| Durezza totale dell'acqua | °f | 7 - 15 |
| | °dH | 4 - 8,5 |
| | mmol/l | 0,7 - 1,5 |

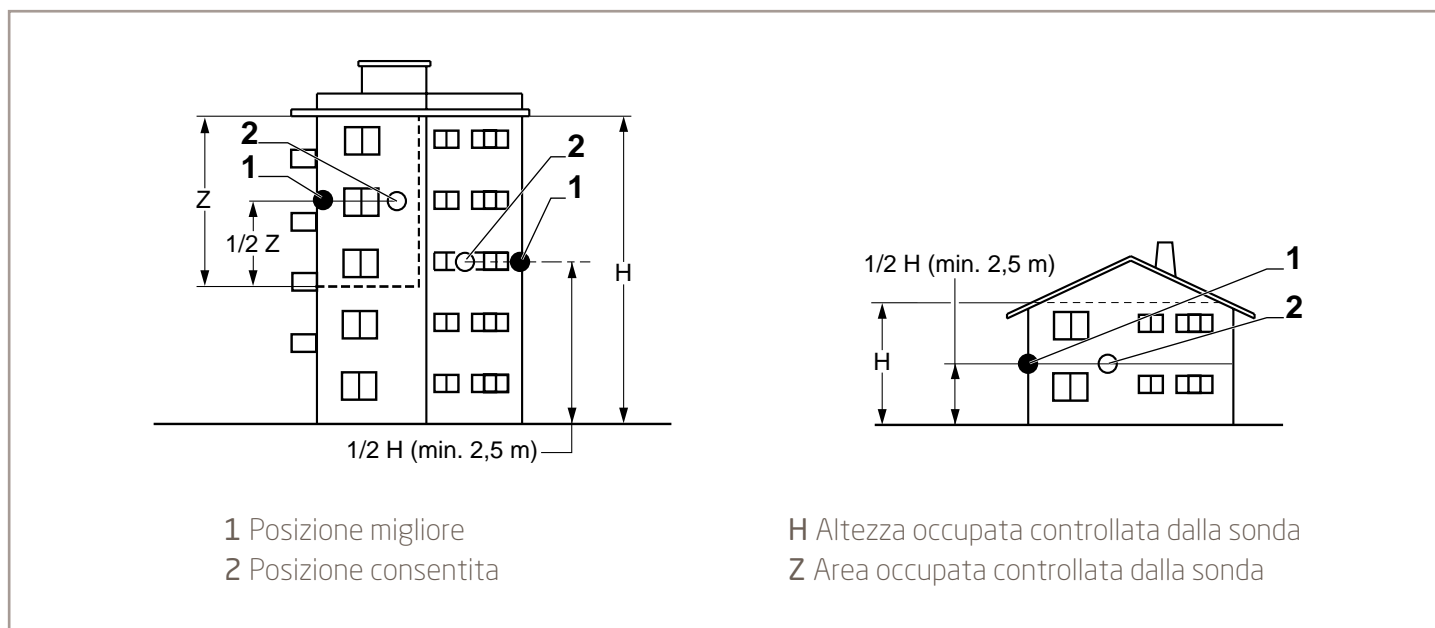
Importante

Se il trattamento dell'acqua si rivela necessario, Baxi consiglia i seguenti fabbricanti: Cillit, Climalife, Fernox, Permo, Sentinel

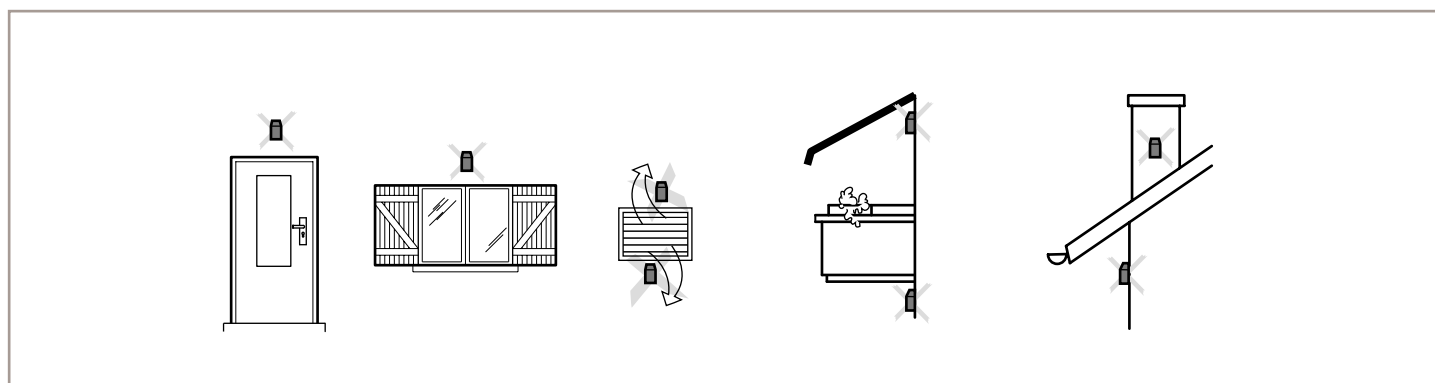
Posizionamento sonda esterna

Posizionare la sonda esterna in una posizione con le seguenti caratteristiche:

- su una facciata della zona da riscaldare, possibilmente verso nord
- a metà altezza rispetto alla zona da riscaldare
- sotto l'effetto di modifiche delle condizioni climatiche
- protetta dalla luce solare diretta
- in una zona di facile accesso



Posizioni sconsigliate



Evitare di posizionare la sonda esterna in una posizione con le seguenti caratteristiche:

- Coperta da parte dell'edificio (balcone, tetto, ecc.).
- Vicino ad una fonte di calore che crei disturbo (sole, canna fumaria, griglia di ventilazione, ecc.)

Accessori

Accessori per unità interna



Cronotermostato modulante Baxi Mago con wi-fi integrato (R-BUS)
Per maggiori dettagli consulta pagina 8.
Verifica sul sito baxi.it le funzioni compatibili



Kit termostato ambiente (riscaldamento e raffrescamento)



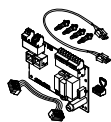
Filtro acqua a maglia metallica G 1 1/4"
Installazione obbligatoria



Kit raccordi gas di adattamento da 1/4" 1/2" a 3/8" 5/8"
Installazione obbligatoria per PBS-i WH2 4,5/6



Kit cablaggio termostato per impianto di riscaldamento diretto a pavimento
Interrompe l'alimentazione della pompa mediante l'intervento di un termostato esterno (non fornito)
Installazione consigliata in caso di riscaldamento con pavimento radiante



Kit scheda di espansione SCB-04 per unità FS2
Consente il controllo di una zona miscelata
(gestione pompa e valvola a 3 vie, lettura da sonda ambiente e esterna)



Kit idraulico zona miscelata per unità FS2
Completo di pompa, valvola a 3 vie e tubi di raccordo per installazione interna alla struttura FS2
(il kit deve essere abbinato all'accessorio kit scheda di espansione SCB-04)



Kit idraulico collegamento unità FS2 - impianto
Consente l'installazione all'interno dell'unità dei seguenti accessori:
carica manuale impianto con valvola di non ritorno, vaso d'espansione ACS da 8l,
valvola sicurezza 8 bar, rubinetti circuito primario e ACS, dima di fissaggio



Kit scheda di espansione SCB-CF per gestione integrata riscaldamento e raffrescamento
Consente la gestione del riscaldamento con pavimento radiante e il raffrescamento con fan coil, fino a 2 zone



Pompa per scarico condensa

Accessori

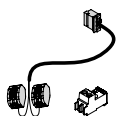
Accessori per unità esterna



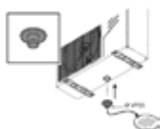
Antivibranti di base in gomma (soluzione compatta)
Consente un miglior isolamento delle vibrazioni e del rumore prodotto dall'unità



Staffe di supporto antivibranti in gomma (ingombro longitudinale da 600 mm)
Stabile appoggio per l'unità da eventi atmosferici e consente la riduzione del rumore da vibrazioni trasmesso dall'unità



Kit cablaggio riduttore di rumorosità per unità esterna
Consente la riduzione del rumore dell'unità esterna mediante comando da unità interna con fasce orarie programmabili
Non disponibile su PBS-i FS2 4,5



Gommini drenaggio condensa per unità esterna AWHP 4,5/6
Consente la raccolta della condensa per il collegamento ad un tubo di scarico

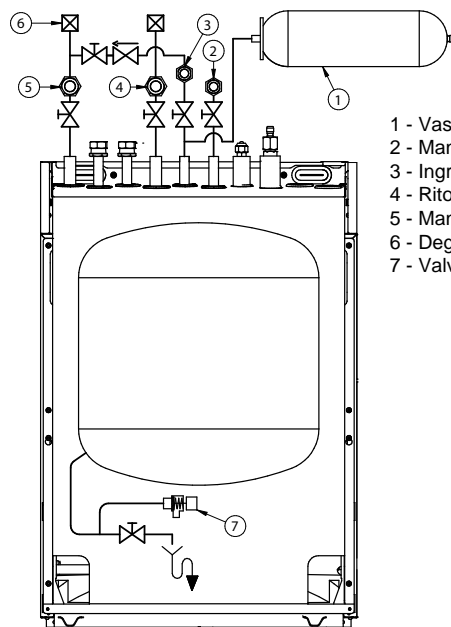
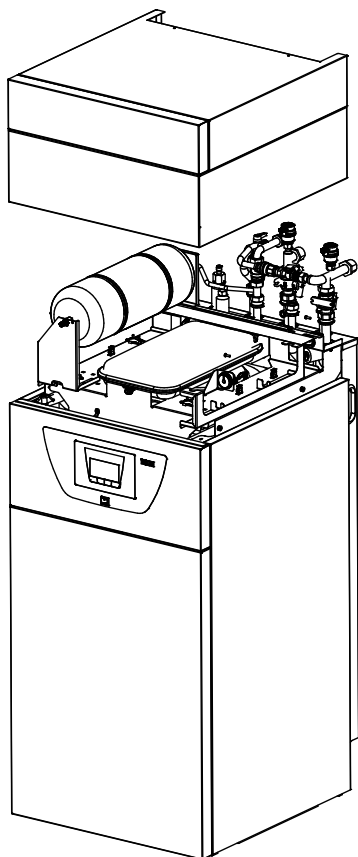


Gommini drenaggio condensa per unità esterna AWHP 8/11/16
Consente la raccolta della condensa per il collegamento ad un tubo di scarico

Approfondimento

Kit idraulico collegamento unità FS2 - impianto

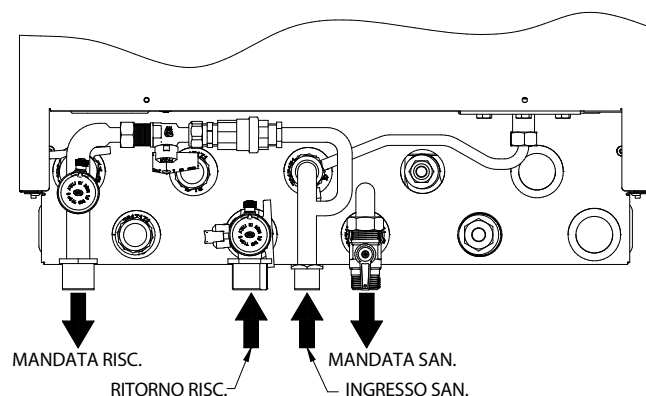
Il kit permette di integrare all'interno della struttura dell'unità interna i principali componenti dell'impianto, migliora l'estetica complessiva e agevola l'installazione.



- 1 - Vaso espansione sanitario 8 L
- 2 - Mandata sanitaria G3/4"
- 3 - Ingresso sanitario G3/4"
- 4 - Ritorno riscaldamento G1"
- 5 - Mandata riscaldamento G1"
- 6 - Degasatori riscaldamento
- 7 - Valvola di sicurezza sanitaria 8 bar

vista posteriore

vista superiore



Il kit include:

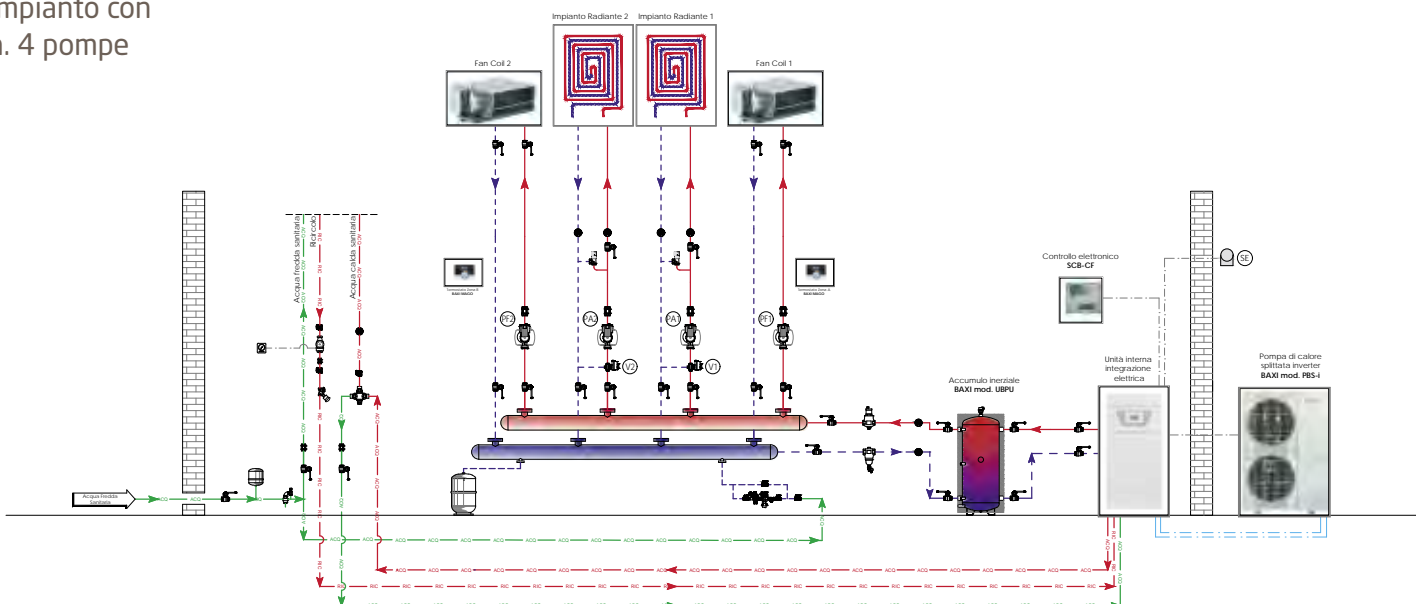
- vaso espansione sanitario da 8l
- valvola sicurezza ACS a 8bar (posta in basso)
- rubinetto carica manuale impianto e valvola non ritorno
- rubinetti di sgancio: mandata e ritorno impianto, ACS e AF
- struttura di lamiera verniciata
- dima di fissaggio

Approfondimento

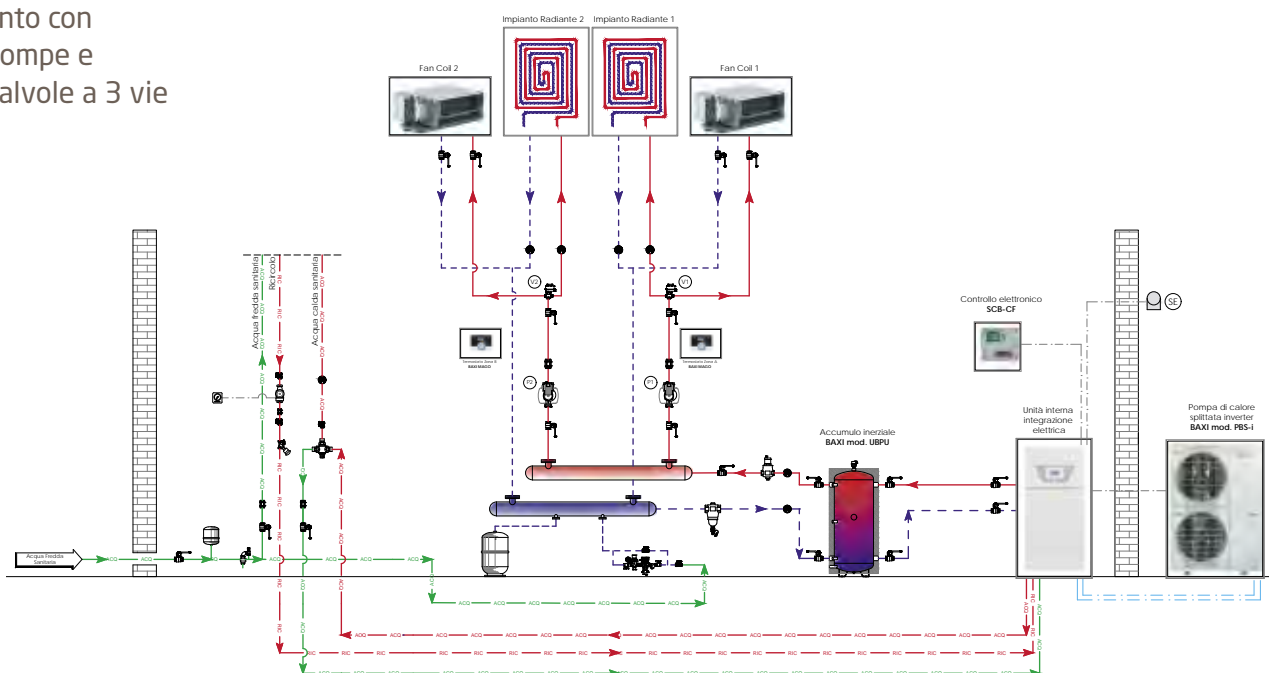
Kit scheda di espansione SCB-CF per gestione integrata riscaldamento e raffrescamento

Il kit consente di estendere a diverse configurazioni di impianto il controllo con Baxi Mago. È infatti possibile gestire fino a 2 zone indipendenti con impianto radiante per il riscaldamento e, fan coil per il raffrescamento. Il Baxi Mago gestisce ogni singola zona impostando il set point in riscaldamento e raffrescamento; la scheda consente di alimentare correttamente le pompe e/o le valvole a 3 vie a seconda della configurazione impiantistica impostata.

Impianto con n. 4 pompe



Impianto con n. 2 pompe e n. 2 valvole a 3 vie



Dati uso capitolato PBS-i FS2

Pompa di calore reversibile splittata aria-acqua composta di unità esterna e unità interna, completa di bollitore ACS, predisposta per collegamento a caldaia (versione H) o completa di integrazione elettrica (versione E).

Unità esterna dotata di solida costruzione metallica in lamiera di acciaio zincata a caldo per la struttura e la pannellatura di contenimento, con verniciatura a polveri poliesteri di grosso spessore, che rende la macchina resistente alle intemperie. I pannelli sono fissati con viti e sono facilmente amovibili per facilitare le operazioni di manutenzione e riparazione a tutta la componentistica interna dell'unità.

La componentistica elettrica, frigorifera e idraulica è installata in un vano ermeticamente separato dal flusso dell'aria della batteria. In questo modo sono possibili interventi di diagnosi e taratura anche a macchina in funzione.

Il basamento è dotato di una serie di fori di scarico per l'eventuale condensa proveniente dall'evaporatore nel funzionamento in riscaldamento.

Un cavo elettrico scaldante (accessorio) può essere posizionato sul basamento, sotto la batteria, per evitare formazione di ghiaccio e quindi possibile ostruzione dei fori di scarico della condensa.

Il circuito frigorifero comprende:

- compressore ermetico Twin rotary DC inverter (Scroll DC inverter per AWHP 11 MR/TR e AWHP 16 MR/TR) montato su gommini antivibranti, completo di protezione termica per il motore, di resistenze nel carter per il preriscaldamento dell'olio, di rivestimento isolante fonoassorbente, sonda di temperatura gas in uscita, sonda di temperatura superficiale (protezione termica)
- carica di refrigerante ecologico R410A
- batteria ad aria con tubi in rame disposti su file sfalsate ed espansi meccanicamente per la massima aderenza alle alette in alluminio, sonda di temperatura dell'aria in ingresso, sonda di temperatura batteria, sonda di temperatura lato liquido, griglia di protezione
- accumulatore di potenza posto tra i lati di alta e bassa pressione per aumentare il sottoraffreddamento del liquido e preriscaldare il gas in uscita dal compressore; funge anche da ricevitore di liquido
- valvola a 4 vie per l'inversione del ciclo frigorifero
- doppia valvola di espansione elettronica
- rubinetti di intercettazione del circuito gas per il collegamento con l'unità interna

Gruppo moto ventilante direttamente accoppiato, girante con curvatura specificatamente progettata per le massime performances aerauliche, alloggiata in boccaglio dal profilo aerodinamico, motore elettrico DC brushless con velocità variabile per ridurre l'emissione sonora e l'assorbimento elettrico, griglia di protezione.

Il controllore a bordo della pompa di calore si occupa di gestire:

- accensione e modulazione della potenza del compressore sulla base del segnale dell'unità interna
- acquisizione dei segnali derivanti dalle sonde di temperatura e pressione gas
- controllo delle valvole di espansione elettroniche
- allarmi al circuito frigorifero
- protezioni per la scheda inverter e il controllore
- regolazione velocità del ventilatore
- controllo dello sbrinamento con logica proprietaria autoadattativa che valuta con estrema accuratezza la quantità di ghiaccio presente sulla batteria sulla base dei segnali delle sonde di temperatura dell'aria esterna e della batteria evaporante, adattando in tempo reale la durata del periodo di inversione di ciclo.

Unità interna per installazione a basamento dotata di solida costruzione metallica in lamiera di acciaio zincata a caldo, pannello frontale di copertura realizzato in materiale plastico, completamente asportabile.

Nell'unità interna trovano posto lo scambiatore a piastre che completa il circuito frigorifero dell'unità esterna, il bollitore ACS in acciaio smaltato da 177 litri e una serie di componenti idraulici per facilitare l'installazione della pompa di calore.

In particolare:

- scambiatore a piastre saldobrasate in acciaio inox AISI con isolamento termico anticondensa in neoprene a cellule chiuse
- sonda temperatura liquido
- sonda temperatura acqua in uscita dallo scambiatore a piastre
- pompa di circolazione modulante ERP ready Classe A a basso consumo
- compensatore idraulico di forma cilindrica con attacchi per integrazione idraulica con caldaia (versione H)
- compensatore idraulico di forma cilindrica con resistenza elettrica integrata a 2 stadi (versione E)
- sonda temperatura acqua di mandata (cascata)
- bollitore da 177 L con serpentina integrata
- anodo in magnesio
- sonda temperatura ACS superiore
- sonda temperatura ACS inferiore
- valvola a 3 vie per la commutazione impianto/ACS
- flussometro per la rilevazione della portata d'acqua
- vaso di espansione 8 L, montato posteriormente
- valvola di sfiato superiore
- valvola di sfiato inferiore
- valvola di sicurezza (3 bar)
- sensore di pressione
- vaschetta raccogli condensa

Tutti i componenti installati nell'unità interna sono isolati termicamente.

Per la corretta installazione della pompa di calore è necessario prevedere un filtro a Y a maglia metallica (accessorio) prima di collegare il ritorno impianto all'unità interna.

Il System Manager PBS-i FS2 include anche il controllore elettronico della macchina e dell'impianto ed è dotato di un pannello di comando con display LCD retroilluminato.

Le principali funzioni sono:

- riscaldamento e raffrescamento con termostato (accessorio)
- compensazione climatica invernale con sonda temperatura aria esterna (di serie)
- produzione ACS e funzione antilegionella
- protezioni antigelo
- controllo integrazione caldaia in riscaldamento e/o ACS con temperatura aria esterna di commutazione o automaticamente impostando i costi dell'energia elettrica e del gas (versione H)
- controllo integrazione elettrica in riscaldamento e/o ACS (versione E)
- controllo della pompa di circolazione
- interfaccia con energy manager di impianti fotovoltaici per aumentare autoconsumo di energia elettrica

Dati tecnici AWHP 4,5 MR

- Potenza termica (aria +7 °C (b.s.) / +6 °C (b.u.) e temperatura di mandata di +35 °C – EN 14511): 4,60 kW
- COP: 5,11
- Potenza frigorifera (aria +35 °C (b.s.) e temperatura di mandata di +18 °C – EN 14511): 3,80 kW
- EER: 4,28
- Gas frigorifero: R410A
- Carica refrigerante: 1,3 kg
- Distanza massima precaricata: 7 m
- Numero/tipo compressori: 1/Twin Rotary DC inverter
- Modulazione compressore: 30-130%
- Numero ventilatori: 1
- Portata aria totale: 2680 m³/h
- Portata acqua minima: 0,30 m³/h
- Portata acqua nominale (funzionamento invernale): 0,80 m³/h
- Prevalenza utile pompa di circolazione (funzionamento invernale, portata acqua nominale): 65 kPa
- Potenza resistenze elettriche integrate: 3+3 kW con alimentazione monofase
- Connessioni frigorifere unità esterna liquido/gas: 1/4" / 1/2"
- Connessioni frigorifere unità interna liquido/gas: 3/8" / 5/8" (disponibile accessorio kit raccordi gas di adattamento da 1/4" / 1/2" a 3/8" / 5/8")
- Connessioni idrauliche impianto ingresso/uscita: 1" maschio / 1" maschio
- Connessioni idrauliche ACS ingresso/uscita/ricircolo: 3/4" maschio / 3/4" maschio / 3/4" maschio
- Connessioni idrauliche integrazione caldaia ingresso/uscita: 3/4" maschio / 3/4" maschio (versione H)
- Tensione elettrica di alimentazione: 230V
- Frequenza elettrica di alimentazione: 50 Hz
- Dimensioni totali unità esterna A x L x P: 880 mm x 921 mm x 390 mm
- Peso unità esterna: 54 kg
- Dimensioni totali unità interna A x L x P: 1340 mm x 600 mm x 728 mm
- Peso unità interna: 139 kg (versione H), 140 kg (versione E)
- Potenza sonora unità esterna: 61 dB(A)

Dati tecnici AWHP 6 MR

- Potenza termica (aria +7 °C (b.s.) / +6 °C (b.u.) e temperatura di mandata di +35 °C – EN 14511): 5,82 kW
- COP: 4,22
- Potenza frigorifera (aria +35 °C (b.s.) e temperatura di mandata di +18 °C – EN 14511): 4,69 kW
- EER: 4,09
- Gas frigorifero: R410A
- Carica refrigerante: 1,4 kg
- Distanza massima precaricata: 10 m
- Numero/tipo compressori: 1/ Twin Rotary DC inverter
- Modulazione compressore: 30-130%
- Numero ventilatori: 1
- Portata aria totale: 2700 m³/h
- Portata acqua minima: 0,30 m³/h
- Portata acqua nominale (funzionamento invernale): 1,00 m³/h
- Prevalenza utile pompa di circolazione (funzionamento invernale, portata acqua nominale): 63 kPa
- Potenza resistenze elettriche integrate: 3+3 kW con alimentazione monofase
- Connessioni frigorifere unità esterna liquido/gas: 1/4" / 1/2"
- Connessioni frigorifere unità interna liquido/gas: 3/8" / 5/8" (disponibile accessorio kit raccordi gas di adattamento da 1/4" / 1/2" a 3/8" / 5/8")
- Connessioni idrauliche impianto ingresso/uscita: 1" maschio / 1" maschio
- Connessioni idrauliche ACS ingresso/uscita/ricircolo: 3/4" maschio / 3/4" maschio / 3/4" maschio
- Connessioni idrauliche integrazione caldaia ingresso/uscita: 3/4" maschio / 3/4" maschio (versione H)
- Tensione elettrica di alimentazione: 230V
- Frequenza elettrica di alimentazione: 50 Hz
- Dimensioni totali unità esterna A x L x P: 630 mm x 893 mm x 360 mm
- Peso unità esterna: 42 kg
- Dimensioni totali unità interna A x L x P: 1340 mm x 600 mm x 728 mm
- Peso unità interna: 139 kg (versione H), 140 kg (versione E)
- Potenza sonora unità esterna: 65 dB(A)

Dati tecnici AWHP 8 MR

- Potenza termica (aria +7 °C (b.s.) / +6 °C (b.u.) e temperatura di mandata di +35 °C – EN 14511): 7,90 kW
- COP: 4,34
- Potenza frigorifera (aria +35 °C (b.s.) e temperatura di mandata di +18 °C – EN 14511): 7,90 kW
- EER: 3,99
- Gas frigorifero: R410A
- Carica refrigerante: 3,2 kg
- Distanza massima precaricata: 10 m
- Numero/tipo compressori: 1/Twin Rotary DC inverter
- Modulazione compressore: 30-130%
- Numero ventilatori: 1
- Portata aria totale: 3300 m³/h
- Portata acqua minima: 0,48 m³/h
- Portata acqua nominale (funzionamento invernale): 1,36 m³/h
- Prevalenza utile pompa di circolazione (funzionamento invernale, portata acqua nominale): 44 kPa

- Potenza resistenze elettriche integrate: 3+3 kW con alimentazione monofase
- Connessioni frigorifere unità esterna liquido/gas: 3/8" / 5/8"
- Connessioni frigorifere unità interna liquido/gas: 3/8" / 5/8"
- Connessioni idrauliche impianto ingresso/uscita: 1" maschio / 1" maschio
- Connessioni idrauliche ACS ingresso/uscita/ricircolo: 3/4" maschio / 3/4" maschio / 3/4" maschio
- Connessioni idrauliche integrazione caldaia ingresso/uscita: 3/4" maschio / 3/4" maschio (versione H)
- Tensione elettrica di alimentazione: 230V
- Frequenza elettrica di alimentazione: 50 Hz
- Dimensioni totali unità esterna A x L x P: 943 x 950 mm x 417 mm
- Peso unità esterna: 75 kg
- Dimensioni totali unità interna A x L x P: 1340 mm x 600 mm x 728 mm
- Peso unità interna: 139 kg (versione H), 140 kg (versione E)
- Potenza sonora unità esterna: 67 dB(A)

Dati tecnici AWHP 11 MR

- Potenza termica (aria +7 °C (b.s.) / +6 °C (b.u.) e temperatura di mandata di +35 °C - EN 14511): 11,39 kW
- COP: 4,65
- Potenza frigorifera (aria +35 °C (b.s.) e temperatura di mandata di +18 °C - EN 14511): 11,16 kW
- EER: 4,75
- Gas frigorifero: R410A
- Carica refrigerante: 4,6 kg
- Distanza massima precaricata: 10 m
- Numero/tipo compressori: 1/Scroll DC inverter
- Modulazione compressore: 30-130%
- Numero ventilatori: 2
- Portata aria totale: 6000 m³/h
- Portata acqua minima: 0,72 m³/h
- Portata acqua nominale (funzionamento invernale): 1,96 m³/h
- Prevalenza utile pompa di circolazione (funzionamento invernale, portata acqua nominale): 25 kPa
- Potenza resistenze elettriche integrate: 3+3 kW con alimentazione monofase
- Connessioni frigorifere unità esterna liquido/gas: 3/8" / 5/8"
- Connessioni frigorifere unità interna liquido/gas: 3/8" / 5/8"
- Connessioni idrauliche impianto ingresso/uscita: 1" maschio / 1" maschio
- Connessioni idrauliche ACS ingresso/uscita/ricircolo: 3/4" maschio / 3/4" maschio / 3/4" maschio
- Connessioni idrauliche integrazione caldaia ingresso/uscita: 3/4" maschio / 3/4" maschio (versione H)
- Tensione elettrica di alimentazione: 230V
- Frequenza elettrica di alimentazione: 50 Hz
- Dimensioni totali unità esterna A x L x P: 1350 mm x 950 mm x 417 mm
- Peso unità esterna: 118 kg
- Dimensioni totali unità interna A x L x P: 1340 mm x 600 mm x 728 mm
- Peso unità interna: 141 kg (versione H), 142 kg (versione E)
- Potenza sonora unità esterna: 69 dB(A)

Dati tecnici AWHP 11 TR

- Potenza termica (aria +7 °C (b.s.) / +6 °C (b.u.) e temperatura di mandata di +35 °C - EN 14511): 11,39 kW
- COP: 4,65
- Potenza frigorifera (aria +35 °C (b.s.) e temperatura di mandata di +18 °C - EN 14511): 11,16 kW
- EER: 4,75
- Gas frigorifero: R410A
- Carica refrigerante: 4,6 kg
- Distanza massima precaricata: 10 m
- Numero/tipo compressori: 1/Scroll DC inverter
- Modulazione compressore: 30-130%
- Numero ventilatori: 2
- Portata aria totale: 6000 m³/h
- Portata acqua minima: 0,72 m³/h
- Portata acqua nominale (funzionamento invernale): 1,96 m³/h
- Prevalenza utile pompa di circolazione (funzionamento invernale, portata acqua nominale): 25 kPa
- Potenza resistenze elettriche integrate: 3+3 kW con alimentazione monofase, 3+3 kW o 3+6 kW con alimentazione trifase (versione E)
- Connessioni frigorifere unità esterna liquido/gas: 3/8" / 5/8"
- Connessioni frigorifere unità interna liquido/gas: 3/8" / 5/8"
- Connessioni idrauliche impianto ingresso/uscita: 1" maschio / 1" maschio
- Connessioni idrauliche ACS ingresso/uscita/ricircolo: 3/4" maschio / 3/4" maschio / 3/4" maschio
- Connessioni idrauliche integrazione caldaia ingresso/uscita: 3/4" maschio / 3/4" maschio (versione H)
- Tensione elettrica di alimentazione: 400V
- Frequenza elettrica di alimentazione: 50 Hz
- Dimensioni totali unità esterna A x L x P: 1350 mm x 950 mm x 417 mm
- Peso unità esterna: 130 kg
- Dimensioni totali unità interna A x L x P: 1340 mm x 600 mm x 728 mm
- Peso unità interna: 141 kg (versione H), 142 kg (versione E)
- Potenza sonora unità esterna: 69 dB(A)

Dati tecnici AWHP 16 MR

- Potenza termica (aria +7 °C (b.s.) / +6 °C (b.u.) e temperatura di mandata di +35 °C - EN 14511): 14,65 kW
- COP: 4,22
- Potenza frigorifera (aria +35 °C (b.s.) e temperatura di mandata di +18 °C - EN 14511): 14,46 kW
- EER: 3,96
- Gas frigorifero: R410A

- Carica refrigerante: 4,6 kg
- Distanza massima precaricata: 10 m
- Numero/tipo compressori: 1/Scroll DC inverter
- Modulazione compressore: 30-130%
- Numero ventilatori: 2
- Portata aria totale: 6000 m³/h
- Portata acqua minima: 0,72 m³/h
- Portata acqua nominale (funzionamento invernale): 2,53 m³/h
- Prevalenza utile pompa di circolazione (funzionamento invernale, portata acqua nominale): n.d. kPa
- Potenza resistenze elettriche integrate: 3+3 kW con alimentazione monofase
- Connessioni frigorifere unità esterna liquido/gas: 3/8" / 5/8"
- Connessioni frigorifere unità interna liquido/gas: 3/8" / 5/8"
- Connessioni idrauliche impianto ingresso/uscita: 1" maschio / 1" maschio
- Connessioni idrauliche ACS ingresso/uscita/ricircolo: 3/4" maschio / 3/4" maschio / 3/4" maschio
- Connessioni idrauliche integrazione caldaia ingresso/uscita: 3/4" maschio / 3/4" maschio (versione H)
- Tensione elettrica di alimentazione: 230V
- Frequenza elettrica di alimentazione: 50 Hz
- Dimensioni totali unità esterna A x L x P: 1350 mm x 950 mm x 417 mm
- Peso unità esterna: 118 kg
- Dimensioni totali unità interna A x L x P: 1340 mm x 600 mm x 728 mm
- Peso unità interna: 141 kg (versione H), 142 kg (versione E)
- Potenza sonora unità esterna: 70 dB(A)

Dati tecnici AWHP 16 TR

- Potenza termica (aria +7 °C (b.s.) / +6 °C (b.u.) e temperatura di mandata di +35 °C - EN 14511): 14,65 kW
- COP: 4,22
- Potenza frigorifera (aria +35 °C (b.s.) e temperatura di mandata di +18 °C - EN 14511): 14,46 kW
- EER: 3,96
- Gas frigorifero: R410A
- Carica refrigerante: 4,6 kg
- Distanza massima precaricata: 10 m
- Numero/tipo compressori: 1/Scroll DC inverter
- Modulazione compressore: 30-130%
- Numero ventilatori: 2
- Portata aria totale: 6000 m³/h
- Portata acqua minima: 0,72 m³/h
- Portata acqua nominale (funzionamento invernale): 2,53 m³/h
- Prevalenza utile pompa di circolazione (funzionamento invernale, portata acqua nominale): n.d. kPa
- Potenza resistenze elettriche integrate: 3+3 kW con alimentazione monofase, 3+3 kW o 3+6 kW con alimentazione trifase (versione E)
- Connessioni frigorifere unità esterna liquido/gas: 3/8" / 5/8"
- Connessioni frigorifere unità interna liquido/gas: 3/8" / 5/8"
- Connessioni idrauliche impianto ingresso/uscita: 1" maschio / 1" maschio
- Connessioni idrauliche ACS ingresso/uscita/ricircolo: 3/4" maschio / 3/4" maschio / 3/4" maschio
- Connessioni idrauliche integrazione caldaia ingresso/uscita: 3/4" maschio / 3/4" maschio (versione H)
- Tensione elettrica di alimentazione: 400V
- Frequenza elettrica di alimentazione: 50 Hz
- Dimensioni totali unità esterna A x L x P: 1350 mm x 950 mm x 417 mm
- Peso unità esterna: 130 kg
- Dimensioni totali unità interna A x L x P: 1340 mm x 600 mm x 728 mm
- Peso unità interna: 141 kg (versione H), 142 kg (versione E)
- Potenza sonora unità esterna: 70 dB(A)

DATI USO CAPITOLATO KIT CRONOTERMOSTATO/UMIDOSTATO (vedi applicazione a pag. 15)

Cronotermostato digitale settimanale programmabile (cronotermostato) alimentato a batteria per regolazione caldo/freddo e umidificazione/deumidificazione (SOLO IN RAFFRESCAMENTO), fino a 7 programmi distinti, uno per ogni giorno della settimana, con tempo di intervento minimo di 1/2 ora su 48 fasce orarie per giorno e temperature/umidità su 3 livelli (Comfort, Ridotto, Off/Antigelo). Funzione antigelo e controllo del punto di rugiada. Ampio display retroilluminato. Ottimizzazione delle accensioni. Funzione vacanze (1h ÷ 99gg.) e pulizie. Possibilità di comando via telefono e predisposizione per sonda remota.

CARATTERISTICHE

Alimentazione a batterie: 2 x 1,5V AA
Programmazione: Giornaliera/settimanale
Dimensioni: 87x132x27 mm
Grado di protezione: IP30

TEMPERATURA

Temperature impostabili: 3 (comfort-ridotto-off/anti gelo)
Intervallo di lavoro: 5 .. 40 °C
Antigelo: 0,5 .. 25 °C
Sensore interno: NTC (10K Ohm @ 25 °C)
Uscita: 5(1)A @ 250V- SPDT

UMIDITÀ

Campo di regolazione: 3 (comfort-ridotto-off/punto di rugiada)
Intervallo di lavoro: 10 .. 95% RH
3° livello di regolazione: Off ..20 .. 90% RH
Sensore interno: SHT-21
Uscita: 5(1)A @ 250V- SPDT

BAXI S.p.A. informa che gli schemi d' impianto presenti in tale catalogo sono solo a titolo esemplificativo e quindi soggetti ad obbligatoria verifica da parte del tecnico abilitato prima di eseguire l' installazione. Gli schemi di impianto riportati in questo catalogo non sostituiscono in alcun modo il necessario progetto tecnico.



Qualità Ambiente Sicurezza

sono gli obiettivi strategici di Baxi, e le certificazioni ottenute garantiscono l'osservanza delle specifiche regolamentazioni

BAXISPA

36061 BASSANO DEL GRAPPA (VI)
Via Trozzetti, 20
marketing@baxi.it
www.baxi.it

La casa costruttrice non assume responsabilità per eventuali errori o inesattezze nel contenuto di questo prospetto e si riserva il diritto di apportare ai suoi prodotti, in qualunque momento e senza avviso, eventuali modifiche ritenute opportune per qualsiasi esigenza di carattere tecnico o commerciale. Questo prospetto non deve essere considerato come contratto nei confronti di terzi.

Baxi S.p.A. 10 -19 (E)

