

ferroli

EcoHeat PRO

Colector Solar Presurizat



CE

MANUAL DE INSTALARE, UTILIZARE ȘI ÎNTREȚINERE

CUPRINS

1. Principiul de funcționare.....	3
2. Caracteristici produs.....	3
3. Structura produsului.....	4
4. Modele și specificații.....	4
5. Specificații principale.....	4
6. Observație privind instalarea.....	5
7. Procesul de instalare.....	6
8. Ghid de instalare.....	8
9. Ghid de utilizare.....	9
10. Ghid de întreținere.....	9
11. Schiță pentru montare.....	10
12. Defecțiuni obișnuite și depanare.....	11
13. Instalare.....	11

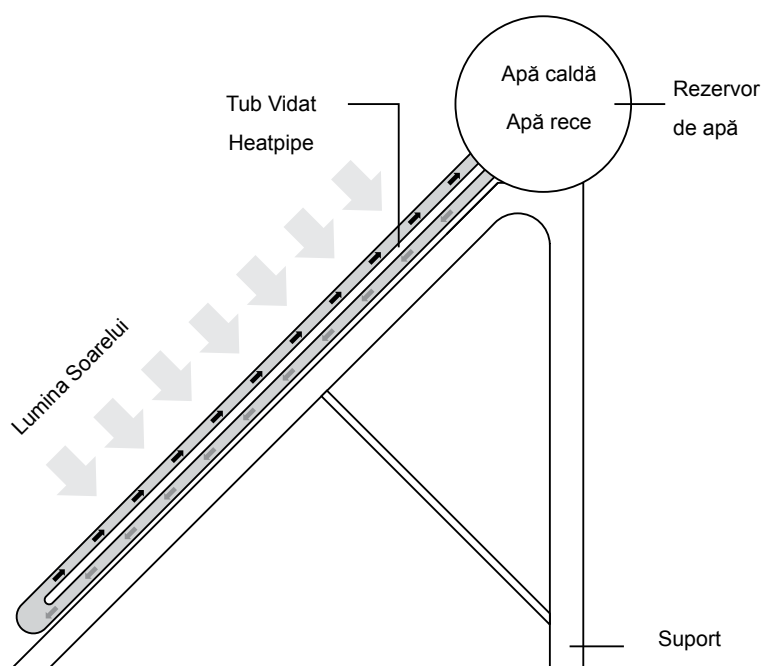


**INAINTE DE MONTARE/INSTALARE SI UTILIZARE TREBUIE CITITE CU ATENTIE
INSTRUCTIUNILE DIN ACEST MANUAL**

1. Principiul de funcționare

Panourile solare Ferroli sunt destinate încălzirii apei menajere cu ajutorul energiei solare. Tuburile vidate sunt realizate din sticla borisificata, cu teava heatpipe din cupru ce beneficiaza de o tehnologie avansata de colectare a energiei solare.

Rezervorul de apa este realizat din otel inox tratat la interior cu strat protector din material silicat. Acesta are proprietati anti-coroziune și anti-scurgere pentru a preveni pierderile dintre rezervor și tuburile vidate, asigurand astfel apa curata in instalatie. La exterior rezervorul este izolat cu spuma poliuretanică de înalta densitate pentru o protecție termică excelentă.



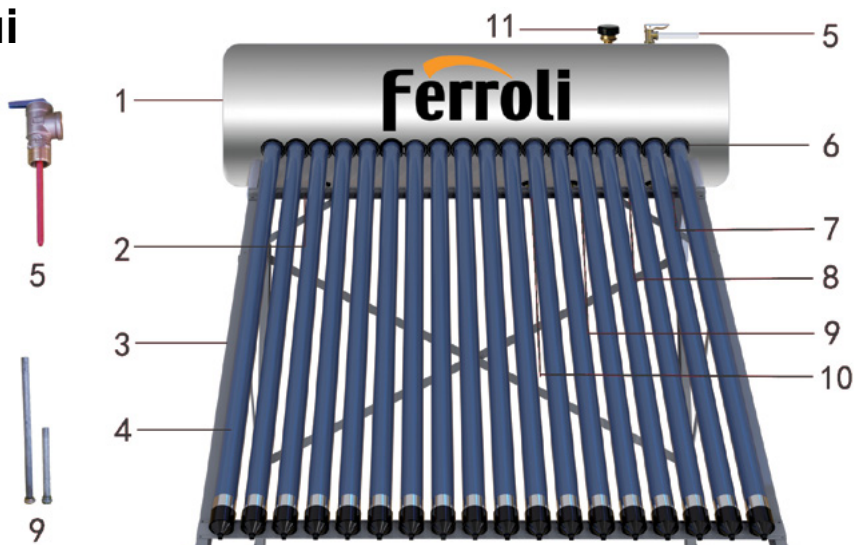
Principiul de funcționare al încălzitorului solar presurizat, se bazează pe schimbul de energie dintre colector și apa din rezervor. Pe măsură ce tuburile vidate absorb energia solară, țeava heatpipe va transfera căldura către apa din rezervor. În acest fel apa rece este încălzită în mod constant.

2. Caracteristici produs

- Circulația apei în instalație se face sub presiunea apei de la rețea: la umplerea cu apa și utilizarea acesteia.
- Poziția de montaj a panoului, mai ridicată sau mai joasă, nu influențează presiunea apei calde menajere la robinet.
- Rezervor interior din oțel inoxidabil. Corp rezervor rezistent la presiune maximă de 6 bari.
- Tuburi cu eficiență termică ridicată.
- Izolația rezervorului este formată dintr-un strat protector special și spumă poliuretanică de mare densitate care asigură păstrarea temperaturii apei calde pe o perioadă îndelungată, astfel fiind potrivit pentru orice tip de climat.

3. Structura produsului

1. Rezervor
2. Intra-re apă rece
3. Cadru metalic
4. Tub vidat
5. Aerisitor automat (3/4)
6. Garnitură anti-praf
7. Iesire a.c.m
8. Racord rezistență electrică
9. Anod de magneziu
10. Racord teacă senzor
11. Supapă de eliberare presiune negativă



4. Modele și specificații

Model	Tub vidat		Absorbție brută (m ²)	Capacitate (rezervor+tuburi) (L)
	D x L (mm)	Număr (bucăți)		
58/1800-12	58x1800	12	1,50	120
58/1800-15	58x1800	15	1,88	150
58/1800-20	58x1800	20	2,5	200

5. Specificații principale

Rezervor:

- Rezervor interior: oțel inoxidabil izolat cu material silicat
- Rezervor exterior: oțel inox
- Strat de izolație: spumă poliuretanică de mare densitate
- Conservarea căldurii: 72 h

Tub vidat :

- Material: Tubul vidat din sticlă borosilicată extrem de rezistentă, țeava conductoare heatpipe din cupru.
- Diametru: Φ 58 mm,
- Lungime: 1800 mm
- Rezistență la grindină: 25 mm
- Grosime: 1,8 mm

Suport:

Material: Oțel inox

Unghi de înclinare: 30-45°

6. Observație privind instalarea

1. Deoarece montarea panoului solar pentru încălzirea apei este un tip de lucrare la mare altitudine, trebuie să acordați atenție deosebită siguranței personale în timpul montării.
2. Citiți cu atenție acest manual înainte de montare, sau montați panoul solar pentru încălzirea apei cu ajutorul unui specialist.
3. Aveți grijă la tuburile vidate/rezervoare/reflectoare, acestea sunt fragile. Nu puneți obiecte grele pe acestea.

Asamblarea suportului

- Asamblați suportul rezervorului din partea dreaptă și din partea stânga, stâlpii din față din dreapta și din stânga și fixați picioarele cu șuruburi M6* 12 și M6.
- Asamblați barele din spate, stâlpii din spate, barele laterale scurte, barele laterale lungi etc. cu șuruburi M6* 12 și M6.
- Asamblați suportul pentru rezervor și bara de fixare, bara orizontală mijlocie și bara frontală cu șuruburi M6* 10.

Atenție!

Partea plată a piciorului de fixare trebuie să fie paralelă cu capătul. Atenție! Fundația trebuie să fie plană, iar fixarea trebuie să fie fermă.

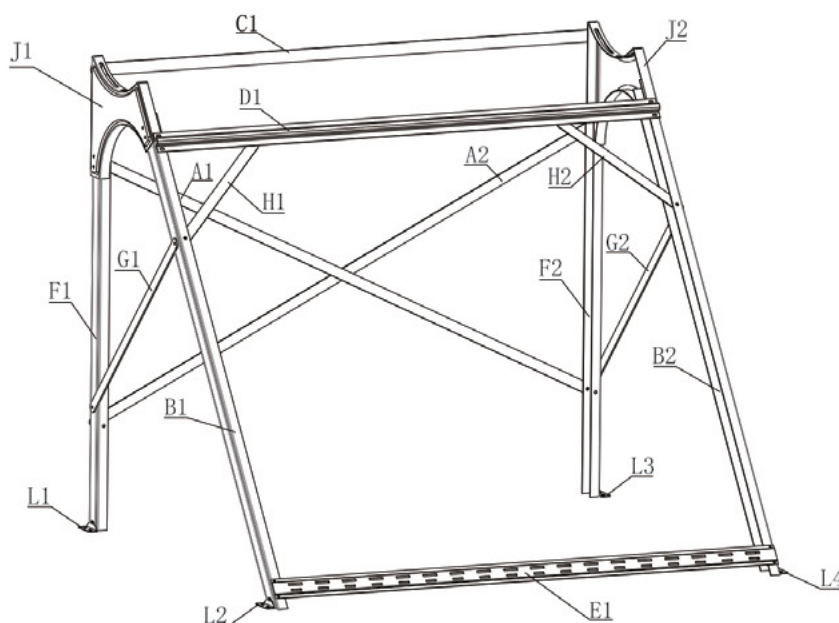


Fig. 1

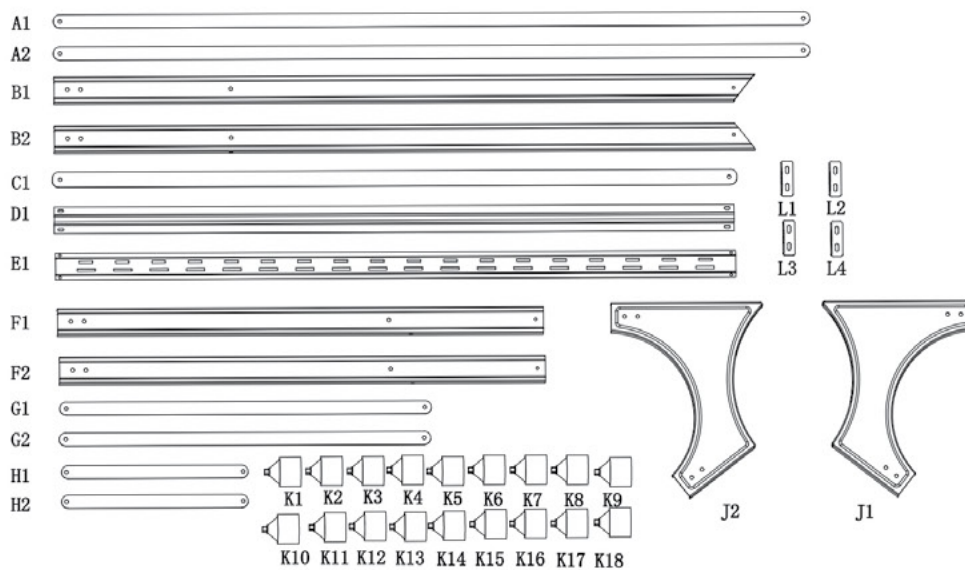


Fig.2

7. Procesul de instalare

Așezați rezervorul de apă simetric pe cadrul de susținere și fixați-l cu 4 piulițe M8 (fig.3)

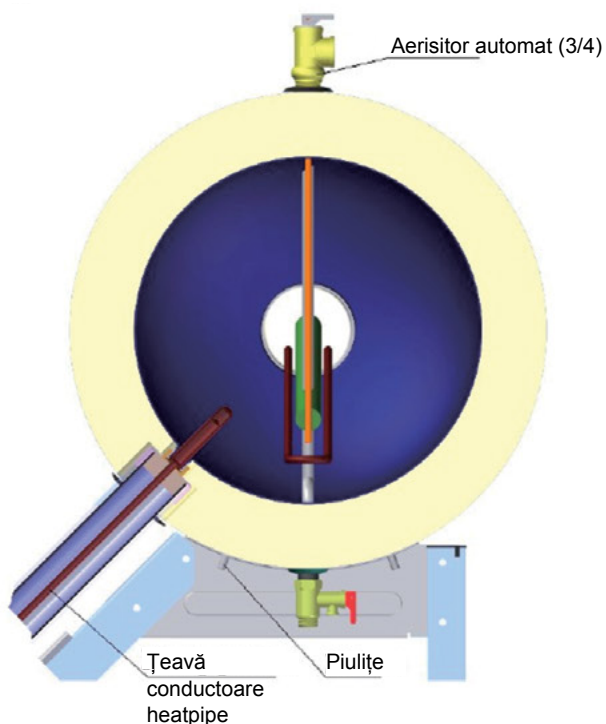


Fig.3

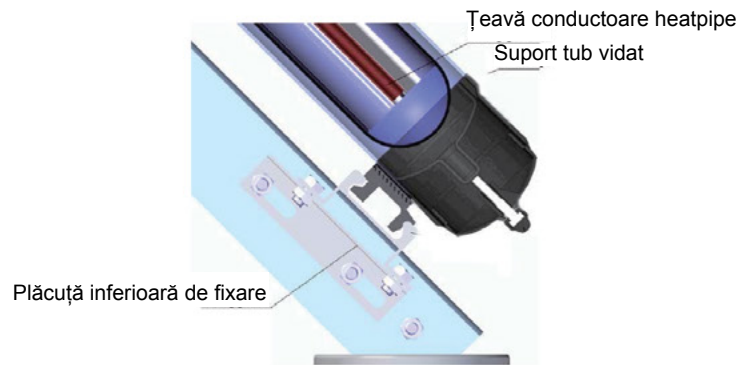


Fig.4

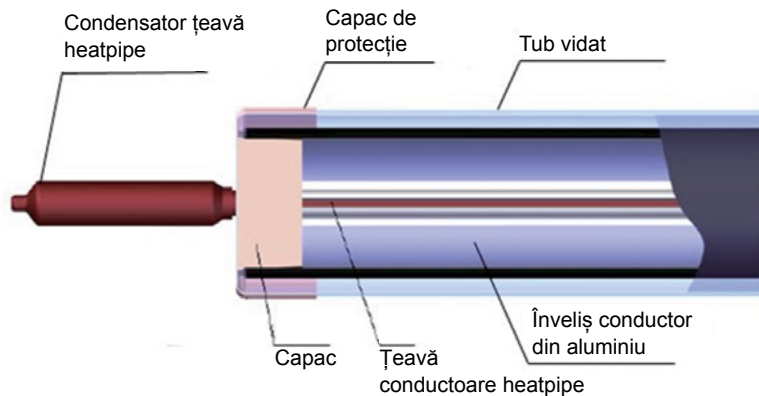


Fig.5

- Montați capacele din plastic pe șina de jos și deșurubați învelișurile capacelor.
- Scoateți tubul vidat cu țeava heat-pipe din ambalaj și montați-l pe suport.
- Adăugați rășina termoconductoare pe condensatorul țevii heat-pipe.
- Țineți ferm tubul vidat, apoi introduceți-l și rotiți-l în gaura corespunzătoare din rezervor.
- Înșurubați învelișurile pe capacele din plastic.
- Înșurubați aerisitorul după ce ați umplut rezervorul cu apă.

Atenție!

- **Aplicați suficientă rășină termoconductoare pe condensatorul țevii de heatpipe.**
- **Asigurați-vă că între tubul vidat și garnitura de anti-praf nu rămâne spațiu.**
- **Înainte de instalare, asigurați-vă că tubul vidat nu este expus timp îndelungat la lumina soarelui, deoarece pot apărea dilatări care vor îngreuna montarea tuburilor vidate în colector.**

8. Ghid de instalare

1. Cum se poate preveni lovirea trăsnetului în mod eficient?

Paratrăsnetul existent pe acoperiș trebuie să fie mai înalt cu cel puțin 50 de cm față de partea superioară a panoului solar pentru încălzirea apei. În același timp, distanța dintre panoul solar pentru încălzirea apei și paratrăsnet trebuie să fie de cel puțin la 10 cm. Nu este permisă conectarea directă a panoului solar pentru încălzirea apei la paratrăsnet. Protecția termoizolantă trebuie adăugată în jurul panoului solar pentru încălzirea apei, când este necesar.

2. Observații privind montarea:

- a. Transportați și montați panoul foarte atent și ușor.
- b. Poziționați panoul spre sud sau sud-vest asigurându-vă că nu există în fața lui un obiect care să împiedice căderea luminii solare.
- c. Conectarea racordurilor de apă cu conductele se realizează cu ajutorul a două chei pentru a nu forfeca conductele.
- d. Lubrifiați garnitura antipraf cu apă și apoi poziționați garnitura antipraf pentru a fixa capătul deschis al tubului vidat. Introduceți tuburile în rezervor de-a lungul orificiilor prin rotație lentă. Apoi, fixați cu atenție tuburile vidate în partea inferioară a suportului de montaj.
- e. Piulițele de fixare ale rezervorului se strâng complet numai după instalarea tuburilor vidate.
- f. Conectarea hidraulică a țevilor nu trebuie să fie tensionată pentru a împiedica ruperea/deteriorarea acestora, presiunea maximă admisă este de 8 bar.
- g. Duza de apă trebuie să aibă protecție pentru supraîncălzire, duzele de apă și orificiul pentru senzor, împreună cu supapă de siguranță trebuie să fie instalate corect. Toate componentele hidraulice trebuie izolate pentru a împiedica pierderile de căldură.
- h. Panoul solar pentru încălzirea apei trebuie bine fixat, mai ales în zone cu vânt puternic. Pentru montare este recomandată folosirea cimentului și a șuruburilor de dilatare sau sârmei de oțel.
- i. Aerisitorul trebuie montat numai după ce montajul a fost finalizat și sistemul a fost umplut cu apă. Nu montați aerisitorul înainte să umpleți sistemul cu apă!

9. Ghid de utilizare

1. Alimentarea cu apă rece

Deschideți robinetul de alimentare cu apă care este conectat la racordul de intrare a apei reci pentru a lăsa apa să umple rezervorul, după umplere înșurubați aerisitorul, nu este nevoie să închideți robinetul, lăsați-l deschis.

2. Conservarea căldurii

La lumina soarelui, panoul solar vidat de înaltă eficiență va absorbi automat energia solară și va încălzi apa, iar rezervorul de apă izolat poate menține temperatura apei până la 72 ore și asigură apă caldă în această perioadă.

3. În timpul utilizării

Deschideți robinetul de apă caldă pentru a permite ca apa caldă să curgă automat din rezervor și verificați temperatura pentru a evita oparirea! Dacă este prea fierbinte, amestecați cu apă rece pentru a o regla la temperatura și presiunea dorită.



AVERTIZARE! Spălarea sau baia electro-feroasă este strict interzisă!

10. Ghid de întreținere

1. Ce putem face dacă apar depuneri de calcar?

Perioada de depunere a calcarului depinde de calitatea apei folosite. Se recomandă curățarea de calcar anual sau de câte ori este nevoie în funcție de calitatea apei, la sfârșitul toamnei sau începutul iernii. Curățarea rezervorului se face cu produse care nu atacă inoxul.

2. Prevenirea înghețării apei în panou

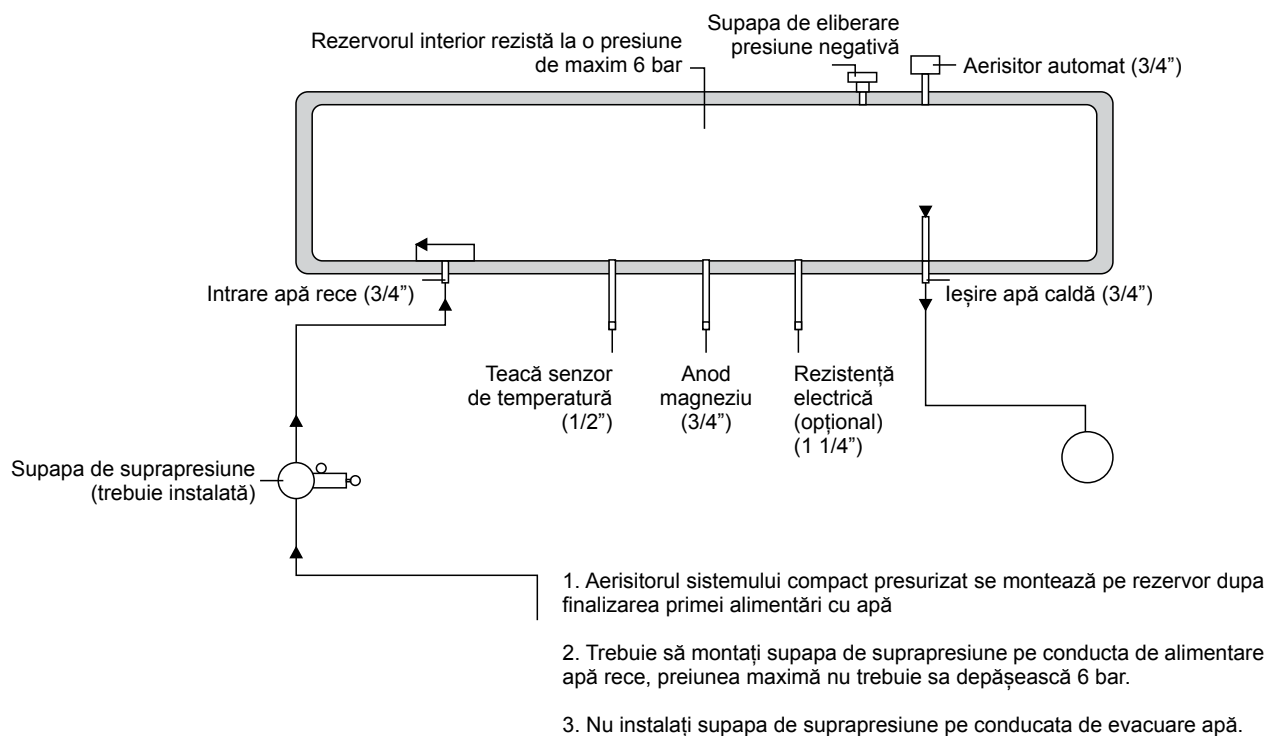
Rezervorul, tuburile vidate și instalația de apă se golesc pe perioada rece când temperatura exterioară este sub +2°C. Defectele survenite în urma înghețului nu fac obiectul garanției.

3. Care sunt operațiunile obișnuite de întreținere?

- Tuburile vidate trebuie schimbate atunci când sunt deteriorate.
- Rezervorul trebuie schimbat atunci când prezintă scurgeri.
- La defectarea accesoriilor, acestea trebuie schimbate imediat.
- Contactați personal autorizat pentru verificare și reparații ale sistemului dacă constatați defecțiuni.
- Rezervorul trebuie curățat anual de calcar și impurități.

Acest produs poate fi folosit pe tot parcursul anului (fara perioada de inghet).

Durata medie de viață este de 10 ani cu condiția respectării instrucțiunilor din acest manual.

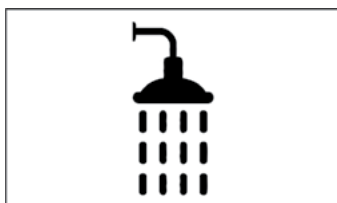


Testați temperatura apei cu mâna înainte de a vă spăla sau de a face baie pentru a evita accidentarea!

11. Modalitatea de funcționare



Dupa instalarea colectorului solar, la prima alimentare cu apă, deschideți robinetul pentru alimentarea cu apă și în același timp deschideți admisia de apă caldă. Dacă apa caldă curge constant atunci colectorul solar este plin și trebuie să închideți alimentarea cu apă caldă. Tineți robinetul general de alimentare deschis.



Deschideți robinetul de apă caldă pentru a obține apă caldă. Dacă folosiți robinetul pe poziția de mix apă caldă / rece, deschideți robinetul de apă rece și rotiți-l ușor spre apă caldă până la obținerea temperaturii dorite.



Dacă panoul solar este montat într-o zonă poluată, cu o cantitate mare de praf, este recomandată curățarea regulată a tuburilor pentru a permite captarea eficientă a luminii solare. Stergeți tuburile vidate folosind o cârpă de praf.

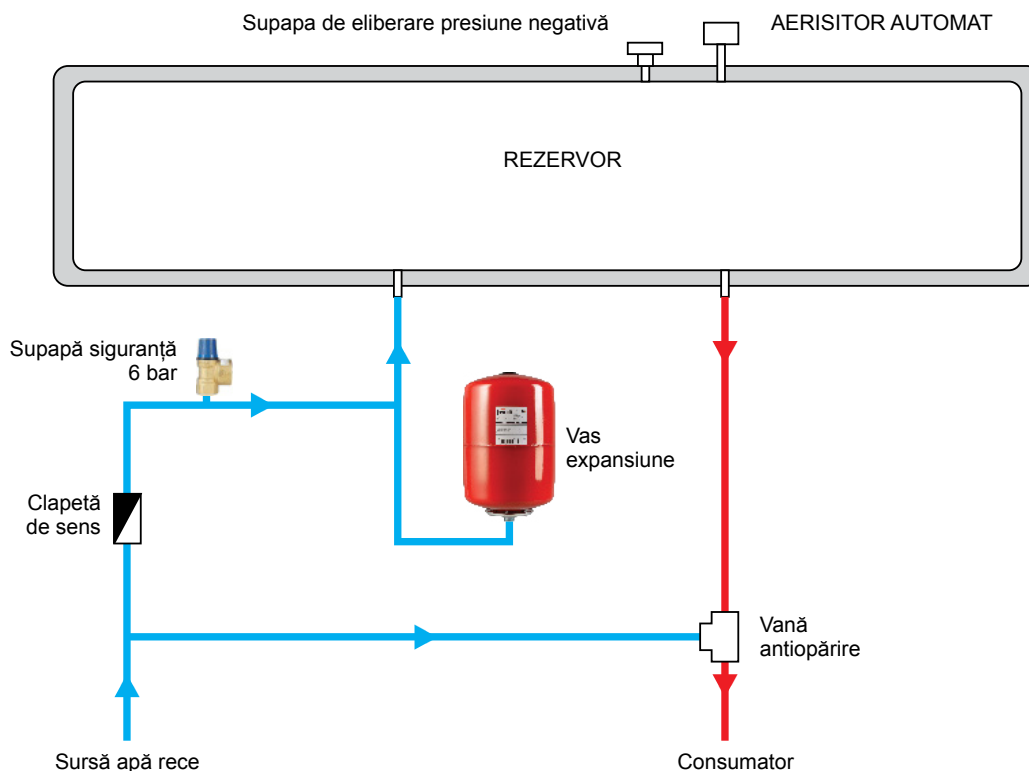


Pentru a evita accidentarea, testați temperatura apei înainte de a folosi apă caldă. Dacă temperatura apei este prea mare și trebuie ajustată, deschideți robinetul pe poziția de apă rece și rotiți-l ușor spre poziția apă caldă până la obținerea temperaturii dorite.

12. Defecțiuni obișnuite și depanare

Defect	Cauza posibilă	Soluționare
Apa nu este caldă în zilele însorite	Exista un strat de acoperire peste sau in jurul panoului solar sau exista prea mult praf in aer, ceea ce determina acoperirea panoului cu un strat mare de praf	Eliminați stratul care acopera panoul sau încercați să repositionați panoul într-un loc însorit. Stergeți periodic tuburile vidate.
	Supapele nu se închid complet și cauzează scurgeri în conducte ducând la scurgerea apei calde în tuburile colectorului.	Reparați supapele sau înlocuiți tuburile vidate
	Garnitura de etanșare dintre rezervor și tubul vidat este rupta, apar scurgeri de apă și pierderi de căldura	Reparați colectorul solar, înlocuiți garniturile și asigurați-vă că sunt etanșe

13. Instalare



FERROLI ROMÂNIA SRL își declină orice responsabilitate pentru posibilele inexactități conținute în prezentul manual, dacă acestea se datorează unor erori de tipar sau de transcriere. Ne rezervăm dreptul de a aduce produselor proprii orice modificare ce reiese a fi necesară sau utilă, fără a prejudicia caracteristicile esențiale.