




Manual de utilizare

Dozator apă

RO

Model:

S3HNC
H3HNC

 Dozatoarele trebuie
alimentate la prize
cu împământare.

Informații generale

Pentru a utiliza corect aceste echipamente vă rugăm să citiți cu atenție manualul.

Dozatoarele pot genera apă caldă, apă la temperatura camerei/apei de rețea și apă rece. Dozatoarele sunt echipate cu compresor pentru răcire. Acesta are un consum scăzut de energie, răcește rapid și este silențios. În construcția lor sunt utilizate materiale de calitate: tancul de apă caldă, tubul de încălzire sunt confecționate din oțel inoxidabil.

Notă: Nu conecta dozatorul la sursa de tensiune până când nu a ajuns apa la robinetul de apă caldă.

- 1) Poziționați dozatorul astfel încât să fie protejat de razele solare, de surse de căldură și de atmosferă cu umiditate ridicată. Verificați să aveți o distanță de 10-20 cm față de orice structură pentru a asigura o ventilație corespunzătoare. Nu poziționați dozatorul aproape de mobilă sau de surse de tensiune pentru că în momentul în care luați un pahar cu apă pot sări stropi pe aceste obiecte cauzând probleme serioase.
- 2) La transport aveți grijă ca unghiul de înclinație să fie mai mic de 45 grade.
- 3) Nu modificați circuitul electric al dozatorului și nu folosiți un prelungitor pentru că se pot produce supraîncălziri și chiar incendii.
- 4) Nu porniți /opriți procesul de încălzire sau răcire prin introducerea sau scoaterea din priză a ștecherului.
- 5) Poziționați dozatorul astfel încât să nu ajungă copiii la robinetul de apă caldă pentru a evita arsurile.
- 6) Curățați dozatorul cu o lavetă moale în mod regulat. Nu spălați dozatorul cu apă. Nu curățați dozatorul cu soluții de curățire pentru că riscați să-l deteriorați.
- 7) Rezervorul de apă trebuie sterilizat periodic. Se întrerupe alimentarea cu apă și energie electrică a dozatorului. Se desfilează șuruburile (14) și se ridică capacul. Se golesc rezervoarele de apă prin ștuțul de evacuare (9). Se umple rezervorul de apă cu soluție de dezinfectat și se așteaptă aproximativ 30 minute. Apoi se golește rezervorul și se deschide alimentarea cu apă. După ce se spală cu apă proaspătă, se pune dopul și se înfiletează capacul ștuțului de evacuare (9). Se conectează dozatorul la sursa de energie electrică.

Atenție:

- Nu deteriorați traseul fluidului de răcire
- În cazul în care cablul de alimentare cu tensiune este deteriorat, trebuie înlocuit de producător, distribuitor sau o persoană calificată.

Instalare

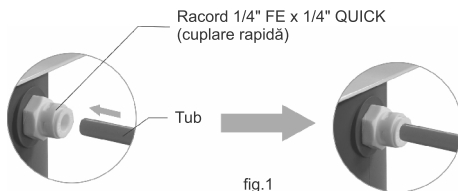
- 1) Conectați dozatorul la sursa de apă (13). Acționați robinetul de apă caldă până când va începe să curgă apa. Lăsați să curgă 3-5 litri de apă.
- 2) Conectați cablul de alimentare la sursa de tensiune. Comutați întrerupătoarele pentru apă caldă și apă rece pe poziția ON. În acest moment procesul de răcire și încălzire începe.

Fitinguri cu conectare rapidă de tip „push-fit”

Conectarea tuburilor se realizează printr-un sistem rapid de îmbinare de tip „push-fit”, astfel:

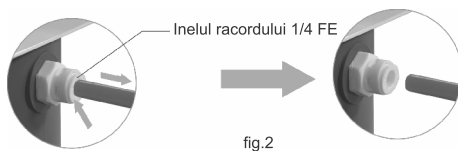
a. Conectarea tubului (fig.1):

- prin împingere se introduce tubul în „Racordul 1/4 FE” de tip „push-fit” (aprox. 15-17 mm);
- se trage înapoi de tub pentru a verifica conexiunea; tubul nu trebuie să se extragă;

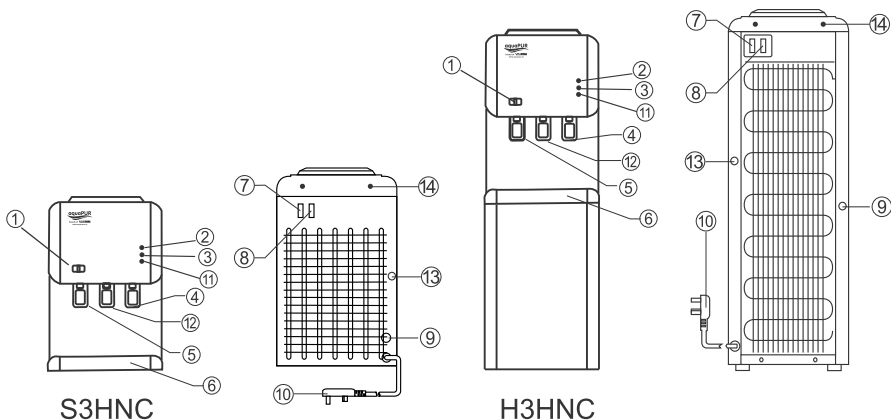


b. Deconectarea tubului (fig.2):

- se apasă pe „Inelul racordului 1/4 FE” în care este introdus tubul și în același timp în sens opus se extrage tubul.



Componență



Nr.	Denumire
①	Buton blocare robinet apă caldă
②	Indicator încălzire
③	Indicator răcire
④	Robinet apă rece
⑤	Robinet apă caldă
⑥	Tăviță colectoare de apă
⑦	Înterupător răcire

Nr.	Denumire
⑧	Înterupător încălzire
⑨	Evacuare apă
⑩	Cablu de alimentare
⑪	Indicator de tensiune
⑫	Robinet apă normală
⑬	Alimentare cu apă
⑭	Șuruburi

Probleme

Urmatoarele probleme nu indică întotdeauna o avarie a dozatorului. Înainte să contactați departamentul de service vă rugăm să citiți cu atenție următoarele:

Problema	Cauza posibilă	Rezolvare
Nu curge apa la robinet	Apa de la robinet este închisă sau tubul de alimentare este blocat	Verificați robinetul sau circuitul de apă
Apa caldă / rece nu este disponibilă (dar apa normala curge)	1. Utilizare excesivă a apei calde și apei rece 2. Dozatorul nu este conectat la rețeaua de tensiune 3. Timpul de răcire este prea mic	1. Așteptați câteva minute 2. Conectați dozatorul la sursa de tensiune 3. Așteptați 2 ore la prima utilizare a apei rece
Zgomot mare	Dozatorul nu este așezat pe suprafață dreaptă	Așezați dozatorul pe suprafață dreaptă
Dozatorul curentează	Împământarea nu este bine realizată	Verificați conexiunile electrice

Parametri

Model	S3HNC	H3HNC
Tensiune de alimentare	220V-240V 50/60Hz	
Putere nominală totală	612 W	
Putere nominală încălzire	500 W	
Putere nominală răcire	120 W	
Capacitatea de încălzire $\geq 90^{\circ}\text{C}$	5 L/h	
Capacitatea de răcire $\leq 10^{\circ}\text{C}$	2 L/h	
Capacitatea normală $\leq 25^{\circ}\text{C}$	80 L/h	
Volum rezervor apă caldă	3,0 L	
Volum rezervor apă rece	1,1 L	
Greutate [kg]	10.0	11.5
Dimensiuni [cm]	31 x 33 x 47	31 x 34 x 90
Temperatura ambientală [$^{\circ}\text{C}$]	10 - 38	
Agent de răcire R134a [g]	40	
Consum energetic [kW/24h]	1.5	

Diagrama circuitului electric este lipită pe dozator în cazul unor eventuale reparații.

aquaPUR brand of

VALROM
INDUSTRIE

VALROM Industrie SRL
Bd. Preciziei 28, sector 6
Bucuresti, Romania

Tel: 021.317.38.00
Fax: 0372.899.445
www.valrom.ro
www.aqua-pur.ro




Operation Manual

Water dispenser

EN

Model:

S3HNC
H3HNC

 Electric household appliance must be equipped with three-hole socket and electrical leakage protection switch

General information

To ensure proper operation, please read this manual carefully.

Providing hot, normal & cold water. The devices are compressor refrigeration series. It is low energy consumption.

Quick-refrigerating and low noise. The products are made of high quality raw material: the hot water tank and heating tube are made of stainless steel.

Note: Do not connect the electrical power plug until water comes out of the hot water tap.

- 1) Position the water dispenser out of direct sunlight and away from heat and excessively damp place, leave an adequate open space (10cm to 20cm) behind the water dispenser for good ventilation. Do not position the water dispenser close to expensive furniture or other electrical household appliances, as water spill can cause serious problems.
- 2) When carrying it, the angle of inclination should be less than 45 degree.
- 3) Neither modify the power plug nor use an extensive cord, overheat or a fire could result.
- 4) Do not start or stop the heating or refrigerating process by plugging or unplugging the power cord.
- 5) Keep the water dispenser beyond the reach of children to avoid scald.
- 6) Cleaning the water dispenser regularly with soft cloth. Do not wash the cabinet with water. Do not wash the cabinet with gas or chemical medication as it can damage the cabinet.
- 7) The water tank should be sterilized periodically. The water and electricity supply to the dispenser is shut off. Unscrew the screws (14) and lift the cover. Empty water tanks through water drain (9). Fill the cold water tank with disinfectant solution and wait about 30 minutes. Then empty the tank and open valve for water supply. After the tanks are washed with fresh water, place the stopper and thread the drain plug cap into the drain. Put the stopper and thread the cover of water drain. Connect the dispenser to the power supply.

WARNING:

- Do not damage the refrigerant circuit.
- If the supply cord is damaged, it must be replaced by manufacturer, its service agent or similarly qualified persons in order to avoid hazard.

Installation

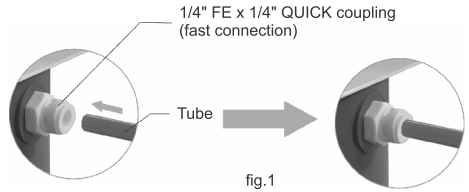
- 1) Connect to the water source supply (13). Press the hot water tap until water flows out. Let flow 3-5 liters of water
- 2) Plug the power cord to the wall outlet. Switch the heating and refrigerating switches on, then the heating and refrigerating processes start to work.

"Push-fit" fast coupling fittings

Tubes are connected by a fast coupling system of the "push-fit" type, as follows:

a. Tube connection (fig. 1):

- push the tube into the "push-fit" "1/4 FE connection" (approx. 15-17 mm);
- pull out the tube to check the connection; it should remain in place;

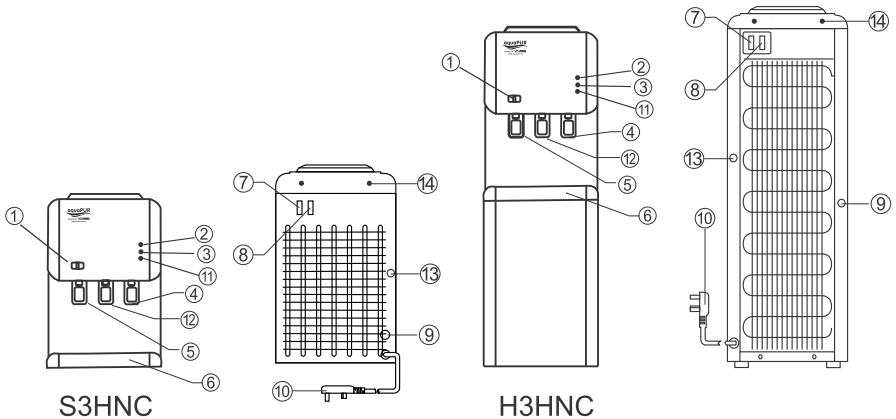


b. Tube disconnection (fig. 2):

- press the "1/4 FE connection ring" in which the tube is inserted while extracting the tube in the opposite direction.



Structure and parts names



No.	Name
①	Lock button for hot water
②	Heating indicator
③	Cooling indicator
④	Cold water tap
⑤	Hot water tap
⑥	Drain holder
⑦	Cooling switch

No.	Name
⑧	Heating switch
⑨	Water drain
⑩	Power cord
⑪	Power indicator
⑫	Normal water tap
⑬	Water supply
⑭	Screw

Troubleshooting

The following problems do not always indicate a hardware failure. Therefore, please use the trouble shooting guide below before calling for repair service.

Problems	Possible causes	Remedies
No water comes out from the tap	Tap water is closed or feed tube is block	Check water tap and feed tube
Hot&Cold Water is not available (But normal water is workable)	<ol style="list-style-type: none"> Excessive use of hot water Water dispenser not plugged in outlet power off The refrigerating time is short 	<ol style="list-style-type: none"> Retry a few minutes later Plug the power cord Wait for 2 hours when first refrigerating
The noise is serious	Water dispenser has not been set levelly	Set the unit levelly
Electrical leakage	The grounding is not very well	Check the electrical connections

Parameter

Model	S3HNC	H3HNC
Power of source	220V-240V 50/60Hz	
Rated input: Total	612 W	
Rated input: Heating	500 W	
Rated input: Refrigerating	120 W	
Heating Capacity $\geq 90^{\circ}\text{C}$	5 L/h	
Refrigerating Capacity $\leq 10^{\circ}\text{C}$	2 L/h	
Normal Capacity $\leq 25^{\circ}\text{C}$	80 L/h	
Hot water tank volume	3,0 L	
Cold water tank volume	1,1 L	
Net Weight [kg]	10.0	11.5
Dimensions [cm]	31 x 33 x 47	31 x 34 x 90
Temperature [$^{\circ}\text{C}$]	10 - 38	
Refrigerant R134a [g]	40	
Energy Consumption [kW/24h]	1.5	

The circuit diagram is glued on the dispenser for repairing.

aquaPUR brand of

VALROM
INDUSTRIE

VALROM Industrie SRL
Bd. Preciziei 28, sector 6
Bucuresti, Romania

Tel: 021.317.38.00
Fax: 0372.899.445
www.valrom.ro
www.aqua-pur.ro