



Pompă de căldură pentru preparare ACM

Model: AQUA PLUS



INSTRUCȚIUNI DE INSTALARE ȘI INTRETINERE



Revizia nr. 0 / noiembrie 2022

Ghid rapid

Instructiuni de siguranta

1. Instructiuni de siguranta
2. Introducere
3. Informatii referitoare la agentul frigorific gazos
4. Inainte de instalare
5. Alegerea locului de instalare
6. Racorduri hidraulice
7. Racorduri aeraulice
8. Conexiuni electrice
9. Punere in functiune
10. Control
11. Intretinere
12. Riscuri reziduale / Eliminare
13. Date tehnice
14. Elfocontrol³ EVO
15. Protocol modbus

Fiti atenti la urmatoarele pictograme:



operatii pentru INSTALATOR



operatii pentru UTILIZATOR

1. Instructiuni de siguranta



Instructiunile de precautie sunt impartite in acest manual in conformitate cu indicatiile alaturate.

Acestea sunt importante, deci asigurati-va ca le respectati cu strictete.

Inainte de a incepe instalarea va rugam sa cititi cu atentie aceste instructiuni.

Instructiunile de precautie sunt impartite in acest manual in conformitate cu indicatiile alaturate.

Va rugam sa pastrati la indemana acest manual pentru consultari ulterioare. Aceasta unitate contine gaze fluorinate. Pentru informatii specifice referitoare la tipurile si cantitatile de gaze, va rugam sa consultati placuta de timbru a unitatii.

Semnificatia simbolurilor
PERICOL, AVETISMENT,
ATENTIE si OBSEVATII

PERICOL

- Aceasta pictograma indica o situatie de pericol iminent care, daca nu este evitata, poate provoca decesul sau leziuni grave.

AVERTISMENT

- Aceasta pictograma indica

Pentru informatii suplimentare si asistenta ulterioara va rugam sa contactati distribuitorul de la care ati achizitionat echipamentul.

ATENTIE!

- Unitatea este adecvata pentru a fi utilizata de catre copii cu varsta minima de 8 ani, persoane fara cunostiintele si experienta necesara, persoane cu capacitati fizice, senzoriale si mentale reduse daca sunt supavegheati sau instruiti in ceea ce priveste utilizarea in siguranta si sunt capabili sa inteleaga pericolele posibile.
- Supravegheati copiii pentru a va asigura ca nu se joaca cu echipamentul.
- Operatiile de curatare si intretinere ce trebuie efectuate de catre utilizator nu trebuie efectuate de catre copii nesupravegheati.
- Inainte de a efectua operatiile de intretinere, opriti alimentarea cu curent electric, opriti intrerupatorul general si scoateti din priza.
- Nerespectarea acestor instructiuni poate genera pericolul de ranire sau electrocutare.

PERICOL

- Nu introduceti degetele, bare sau alte obiecte in gurile de aspiratie sau evacuare a aerului.
- Contactul cu ventilatorul atunci cand acesta se roteste la viteza mare poate provoca ranirea.
- Nu atingeti componentele interne ale regulatorului.
- Nu indepartati mantaua anterioara. Contactul cu unele componente interne este periculos si poate provoca defectiuni echipamentului.
- Nu utilizati spray inflamabile cum ar fi fixativul de par sau vopsele in apropierea unitatii, acestea ar putea provoca incendii.
- Nu indepartati, acoperiti sau deteriorati instructiunile sau etichetele permanente sau placuta de timbru prezente pe exteriorul unitatii sau in interiorul mantalelor sale.
- Este interzisa utilizarea echipamentului de catre copii si persoane cu dizabilitati neasistate.
- Este interzisa atingerea echipamentului daca sunteti cu picioarele goale si cu parti ale corpului ude.
- Este interzisa orice operatie de curatare, inainte de a decupla echipamentul de la reseaua de alimentare electrica amplasand intrerupatorul

o situatie cu potential de pericol, care daca nu este evitata, poate provoca decesul sau leziuni grave.

ATENTIE

- Aceasta pictograma indica o situatie cu potential de pericol, care daca nu este evitata, ar putea provoca leziuni usoare sau moderate. De asemenea este utilizata pentru a avertiza impotriva practicilor nesigure.

- general al instalatiei pe "oprit".
- Este interzis sa trageti, desprindeti, rasuciti cablurile electrice ce ies din aparat chiar daca acesta este decuplat de la reseaua de alimentare electrica.
 - Este interzis sa va urcati cu picioarele pe echipament si/sau sa asezati pe acesta orice tip de obiect.
 - Este interzis sa stropiti sau sa aruncati apa direct pe echipament.
 - Este interzis sa introduceti obiecte ascutite prin grilele de aspiratie si refulare a aerului.
 - Este interzis sa deschideti usitele de acces la componentele interne ale echipamentului, fara sa fi pozitionat mai intai intrerupatorul general al instalatiei pe pe "oprit".
 - Nu decuplati alimentarea electrica.

AVERTISMENTE

- Daca este deteriorat cablul de alimentare, acesta trebuie sa fie inlocuit de producator, de reprezentantul lui, sau de o persoana calificata.
- Cablarea si conexiunile electrice trebuie executate de operatori de service sau instalatori profesioniști in conformitate cu normativele de cablare internationale.
- In cazul cablajului fix trebuie sa fie incorporat un dispozitiv de decuplare a tuturor polilor cu o distanta de separare intre toti polii de cel puțin 3mm si un dispozitiv de curent rezidual (RCD) cu o valoare nominala de 10mA.
- Sistemul se opreste sau reseteaza automat incalzirea. Cu exceptia perioadei interventiilor de service si intretinere, unitatea trebuie sa fie mereu alimentata pentru a permite incalzirea apei.
- Pastrati acest manual impreuna cu schema electrica intr-un loc accesibil pentru operator
- Supravegheati copiii, pentru a va asigura ca nu se joaca cu unitatea.
- Notati datele de identificare ale unitatii astfel incat sa puteti sa le furnizati centrului de service in cazul unei solicitari de interventie (vezi paragraful "Identificarea echipamentului")
- Prevedeti cartea echipamentului care sa permita sa puteti inregistra interventiile efectuate asupra echipamentului, in acest mod fiind mult mai simplu sa se programeze

frecventa adecvata a diverselor interventii si va fi mai simplu o eventuala depistare a defectiunilor.

- Expunerea la o temperatura de mai mare de 50°C, poate provoca arsuri grave imediate sau decesul prin arsuri.
- Copiii, persoanele cu dizabilitati si batranii sunt persoanele cele mai expuse la riscul de arsuri.
- Testati apa inainte de a face baie sau dus
- Pentru reglarea temperaturii apei, se recomanda folosirea unei vane de amestec.
- Deplasarea, repararea si intretinerea unitatii trebuie incredintate unei persoane calificate: nu executati aceste operatii singuri.



In cazul unui defect sau defectiuni de functionare:

- Decuplati imediat echipamentul
- Adresati-va unui centru de service autorizat.
- Solicitati utilizarea pieselor de schimb originale.

Solicitati instalatorului sa va pregateasca in legatura cu urmatoarele aspecte:

- Pornirea/oprirea
- Modificarea set-pointului
- Pregatirea pentru perioada de repaus
- Intretinere
- Ce sa faceti/ ce sa nu faceti in cazul unei defectiuni



Avertismente generale

Preliminare

Inainte de a incepe instalarea va rugam sa cititi cu atentie manualul de uilizare si utilizati unitatea strict in conformitate cu instructiunile furnizate pentru a nu suferi raniri, a nu se deteriora unitatea sau a nu se genera pagube materiale si litigii legale. Firma noastra nu isi asuma nicio responsabilitate legala pentru eventuale daune provocate de utilizarea improprie a unitatii.

Amplasarea, instalatia hidraulica, frigorifica, electrica si tubulatura de aer trebuie sa fie stabilite de proiectantul instalatiei sau de o persoana competenta in acest domeniu si trebuie sa tina cont atat de cerintele tehnice cat si de eventuale legislatii locale in vigoare, care prevad obtinerea unor autorizatii specifice. Asupra unitatii poate itervenii numai personalul tehnic calificat, conform prevederilor normativelor din legislatia vigoare.

Utilizarea unitatii in cazul in care exista un defect sau o defectiune de functionare:

- Implica pierderea garantiei
- Poate compromite siguranta echipamentului
- Poate creste costurile si termenul de reparare.

Respectati in orice operatie standardele locale de siguranta.

Nu lasati la indemna copiilor materialul ambalajului pentru ca acesta reprezinta o potentiala sursa de pericol.

Reciclati si eliminati materialul ambalajului in conformitate cu standardele locale.

Situatii de risc

Unitatea este proiectata si construita astfel incat sa nu expuna la pericole de sanatate sau siguranta persoanele.

In faza de proiectare nu este posibil sa se intervina asupra tuturor cauzelor de risc. Cititi sectiunea "Riscuri reziduale" in care sunt prezentate situatiile care pot provoca riscuri pentru persoane sau lucruri. Instalarea, pornirea, intretinerea si repararea necesita cunostinte specifice; daca sunt efectuate de personal necalificat, pot provoca pagube materiale si vatamari corporale.

Destinatia utilizarii

Destinati unitatea numai pentru: incalzirea apei calde menajere respectand limitele prevazute in buletinul tehnic sau in prezentul manual.

Orice utilizare diferita nu implica nici un angajament din partea producatorului sau limitare de niciun tip.

Instalatia hidraulica

Componente

Alegerea si instalarea componentelor instalatiei trebuie sa fie efectuate de instalator.

Calitatea apei

Calitatea apei trebuie verificata de personal calificat. Trebuie sa analizati urmasorii factori:

- Saruri anorganice
- pH
- Incarcatura biologica (alge, etc.)
- Impuritati solide in suspensie
- Oxigen dizolvat

Apa ce nu are caracteristici adecvate poate provoca:

- Cresterea pierderilor de sarcina
- Scaderea randamentului energetic
- Intensificarea fenomenelor corozive

Risc de inghet

Adoptati masuri pentru prevenirea riscului de inghet daca unitatea sau tevile pot fi expuse la temperaturi apropiate de 0°C.

Unitatea trebuie conectata in mod permanent la reseaua hidrica, nu prin racorduri flexibile.

Apa poate picura din teava de evacuare a supapei de siguranta si aceasta teava trebuie sa fie lasata deschisa in atmosfera.

Supapa de siguranta trebuie sa fie actionata in mod regulamentar pentru a indeparta depunerile de calcar si pentru a verifica ca nu este blocata.

Teava de evacuare racordata la supapa de siguranta trebuie sa fie instalata in directia continua in sens descendent intr-un mediu protejat impotriva gerului.

INSTALATIA ELECTRICA

Caracteristicile circuitelor trebuie sa fie determinate de personalul specializat capabil sa proiecteze instalatii electrice in conformitate cu regulamentele in vigoare.

Actionati in conformitate cu reglementarile de siguranta in vigoare.

Pentru a evita riscul decesului sau de ranire, conectati unitatea la o priza adecvata cu impamantare inainte de utilizare.

Nu instalati unitatea daca nu este posibil sa verificati ca impamantarea propriei retele electrice casnice corespunde normativelor in vigoare.

Alimentarea trebuie executata printr-un circuit independent cu tensiune nominala. Alimentarea trebuie conectata in mod eficient la impamantare.

Nu utilizati tevile de apa pentru conectarea impamantarii unitatii. Pentru a efectua operatiile utilizati echipamente de protectie individuala: manusi, ochelari, etc.

Sectiunea cablului de alimentare electrica si cablului de protectie trebuie definite in conformitate cu caracteristicile dispozitivelor de protectie adoptate.

In placuta de timbru a unitatii sunt indicati parametrii electrici specifici ai unitatii.



Inainte de utilizare acest echipament trebuie impamantat corespunzator, in caz contrar poate provoca decesul sau ranirea.

Conexiuni electrice

Toate operatiile electrice trebuie sa fie executate de personal autorizat calificat care indeplineste cerintele specificate in regulamentele in vigoare si sa fie informat despre riscurile relevante pe care le implica aceste activitati.

Consultati schemele electrice ale unitatii (numarul schemei electrice este indicat in seria indicata pe eticheta).

Verificati ca alimentarea electrica are caracteristicile in conformitate cu parametrii indicati in placuta de timbru a echipamentului. Protejati cablurile utilizand presetupe cu dimensiuni adecvate. Inainte de a incepe functionarea, asigurati-va ca unitatea este izolata, inrerupatorul de sectionare fiind deschis, in acest mod fiind imposibil sa fie pornit echipamentul din greseala, utilizandu-se si un semn de siguranta pentru aceasta situatie.

Executati conectarea corecta la impamantare.

Dupa ce ati executat conectarea cablurilor, controlati si asigurati-va ca sunt adecvat protejate cablurile inainte de a porni unitatea.

Inainte de a alimenta electric unitatea, asigurati-va ca au fost reintroduse toate dispozitivele de protectie indepartate in timpul executarii conectarii electrice a echipamentului.

Linii, semnale / date – punerea in opera

Nu depasiti distanta maxima permisa, care variaza in functie de tipul de cablu si de semnal.

Amplasati cablurile departe de liniile de putere, cu o tensiune diferita, sau care emit perturbatii de natura electromagnetica.

Evitati sa pozati cablurile in apropierea echipamentelor care pot crea interferente electromagnetice.

Evitati sa pozati cablurile in paralel cu alte cabluri, eventuale intersectari cu alte cabluri sunt admise numai daca sun executate la 90°.

Ecranarea va fi conectata la o impamantare fara perturbatii.

Garantati continuitatea ecranarii pe intreaga lungime a cablului.

Respectati indicatiile referitoare la impedanta, capacitate, atenuare.

Modificari

Orice tip de modificare la unitate implica pierderea garantiei si scuteste producatorul de orice responsabilitate.

Defect sau defectiuni de functionare:

Decuplati imediat echipamentul in cazul unor defecte sau defectiuni de functionare

Adresati-va unui centru de service autorizat de producator.

Solicitati utilizarea pieselor de schimb originale.

Pregatirea utilizatorului:

Instalatorul trebuie sa pregateasca utilizatorul in legatura cu urmatoarele aspecte:

- Pornirea/oprirea
- Modificarea set-pointului
- Pregatirea pentru perioada de repaus
- Intretinere
- Ce sa faceti/ ce sa nu faceti in cazul unei defectiuni

Actualizarea datelor

Continuetele imbunatatiri aduse echipamentului pot determina variatii a parametrilor indicati in acest manual.

Consultati site-ul web al producatorului pentru a obtine date actualizate.

2. Introducere

SIGURANTA

Folositi echipamentul in conformitate cu reglementarile de siguranta in vigoare.

Pentru a efectua operatiile utilizati echipamente de protectie individuale: manusi, ochelari de protectie, casti, etc.



Fii atenti in special la:

NOTA

- Inainte de a incepe instalarea unitatii, asigurati-va ca aveti proiectul definitiv pentru punerea in opera a instalatiei aeraulice, hidraulice, electrice, racordurile de evacuare si pozitia unitatii.

- Avertismente / interdictii / pericol indica operatiile sau informatiile foarte importante, operatiile care nu se pot efectua, care compromit functionarea unitatii, sau care ar putea provoca pagube materiale sau vatamari corporale.

IDENTIFICAREA UNITATII

Placuta de timbru cu seria unitatii este amplasata pe echipament si permite identificarea tuturor parametrilor unitatii.

In placuta de timbru sunt indicate informatii foarte importante cum ar fi:

- Tipul echipamentului
- Seria matricola (12 caractere)
- Anul de fabricatie
- Numarul schemei electrice
- Parametrii electrici
- Tip de agent frigorific
- Incarcatura de agent frigorific
- Locul si adresa producatorului

Nu trebuie niciodata inlaturata placuta de timbru.
Contine gaze fluorurate cu efect de sera.

Seria unitatii

Identifica in mod unic fiecare echipament.

Identifica in mod specific piesele de schimb pentru echipament.

Seria
Dimensiunea
Seria numarul
Anul de fabricatie
Schema conexiunilor electrice

Solicitare de asistenta

Notati cifrele seriei echipamentului in tabelul de mai jos, astfel incat sa le gasiti cu usurinta atunci cand aveti nevoie de ele.

In cazul unei interventii trebuie sa furnizati umatoarele date.

Ustensile recomandate

Set de surubelnite in stea si cu o tesitura;

Delta;

Burghiu;

Foarfece;

Set de chei deschise sau pentru rotirea tevilor;

Scala;

Material hidraulic pentru introducerea garniturii pe filete;

Ustensile electrice pentru executarea racordurilor;

Manusi de protectie anti-taiere;

Tester si cleste amperometric.

Inainte de a solicita punerea in functiune

- Instalatia aeraulica trebuie sa fie finalizata si fara murdarie
- Instalatia hidraulica trebuie sa fie conectata, incarcata si fara aer
- Sa fie executate racordurile de evacuare ale unitatii
- Sa fie executate conexiunile electrice

Piese de schimb

Cand se comanda piese de schimb va rugam sa fiti atenti la aceste indicatii:

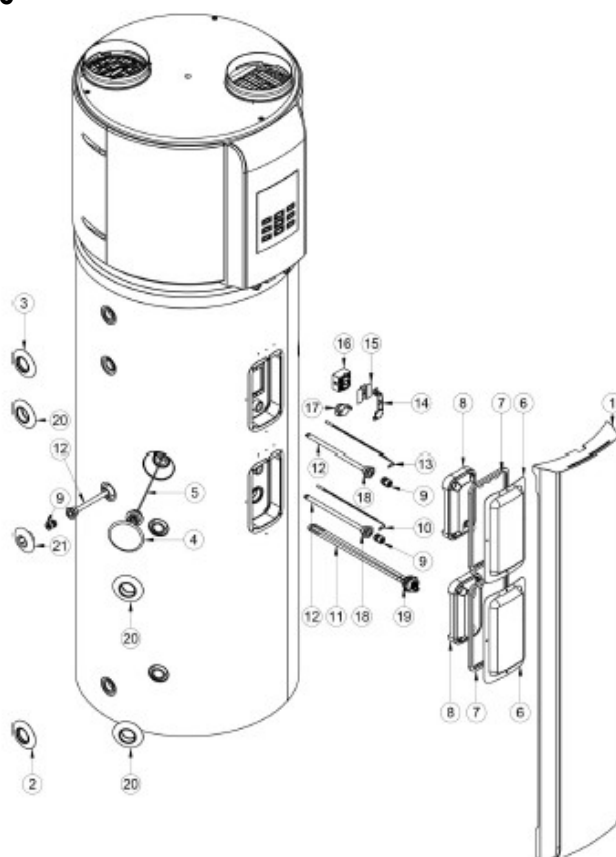
Model, numarul seriei si numarul produsului

Numele componentei de schimbat

Imagini

Toate imaginile continute in manual sunt furnizate numai in scop orientativ. Unitatea prezentata poate fi putin diferita fata de aceea achizitionata de Dumneavoastra (caracteristicile variaza in functie de model). Va invitam deci sa utilizati drept referinta produsul achizitionat, nu imaginile continute in manual.

Componente unitate - 190

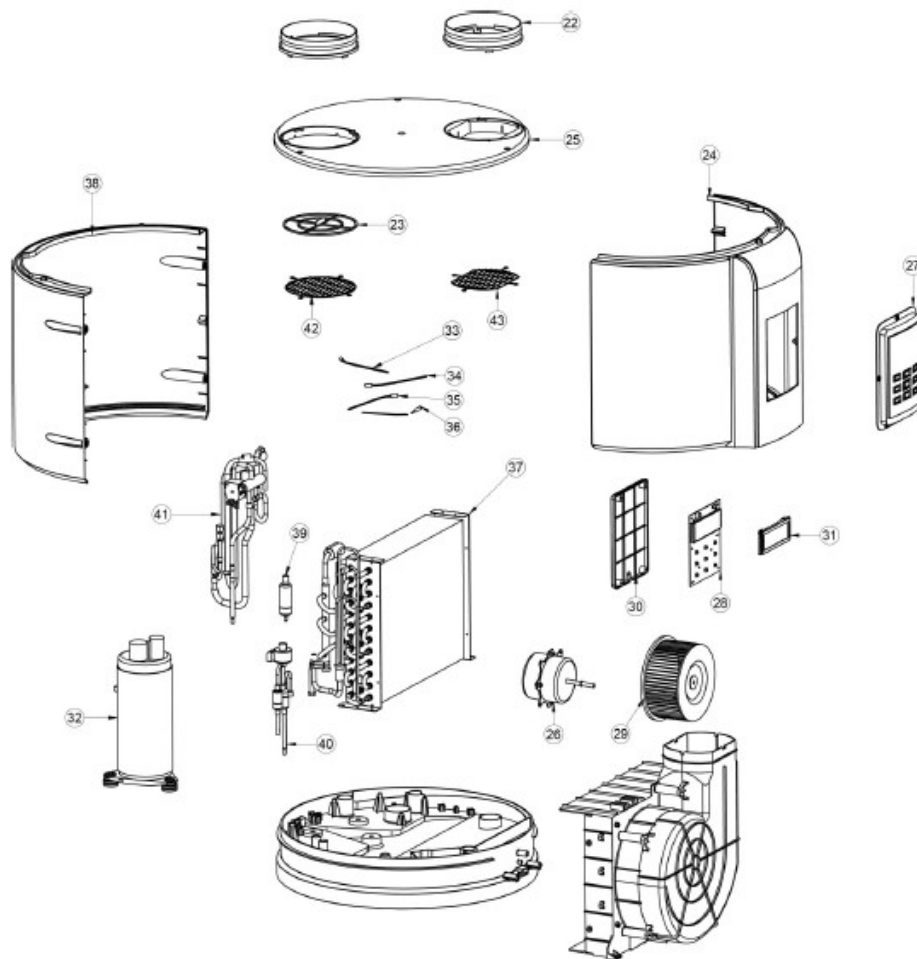


Nr.	Cod	Descriere
1	C63910100	Capac anterior negru
2	C63910129	Garnitura racord intrare apa 3/4"
3	C63910129	Garnitura racord iesire apa 3/4"
4	C63810064	Capac negru pentru anod
5	C96300002	Anod 3/4"
6	C63910111	Capac alb pentru rezistenta si termostate
7	C63910099	Garnitura pentru capac rezistenta si termostate
8	C63910094	Invelis PE
9	C95110067	Presetupa PG7
10	C51110008	Sonda NTC tripolara

Nr.	Cod	Descriere
11	C87310017	Rezistenta electrica
12	C75410119	Suport sonda
13	C51110007	Sonda NTC bipolară
14	C63910092	Suport termostat
15	C63910098	Protectie pentru termostat
16	C95710074	Termostat WKQ-66T-L85c A Resetare manuala
17	C95710075	Termostat WKQ-66T01-L78-10c A Resetare automata
18	C63810057	Garnitura suport sonda
19	C63810058	Garnitura pentru rezistenta
20	C63910149	Racord panou solar
21	C63910150	Racord sonda solara

Codurile sunt supuse actualizarilor: contactati centrul de service autorizat pentru a avea codul actualizat.

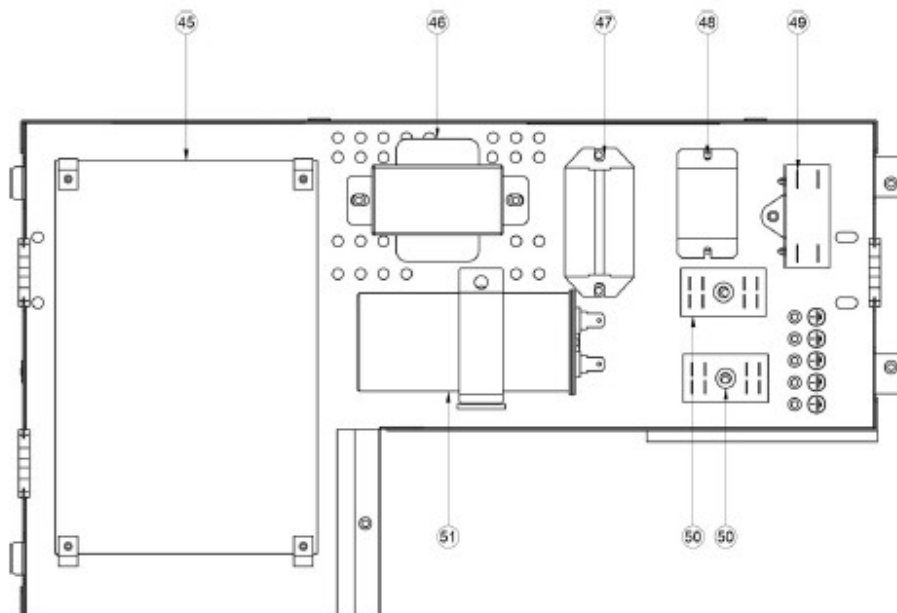
Componente unitate - 190



Nr.	Cod	Descriere
20	12125300001201	Garnitura conducta
21	201190590315	Filtru aer la intrare
22	12125300001210	Capac anterior
23	12125300001203	Capac superior
24	11002012003645	Motorul ventilatorului
25	12125300002380	Display-ul panoului
26	17125300003923	Grup placa electronica display
27	12100103000136	Rotor venilator
28	12125300000222	Capac display
29	201190590324	Capac de protectie
30	11103010000228	Compresor rotativ cu viteza fixa

Codurile sunt supuse actualizarilor: contactati centrul de service autorizat pentru a avea codul actualizat.

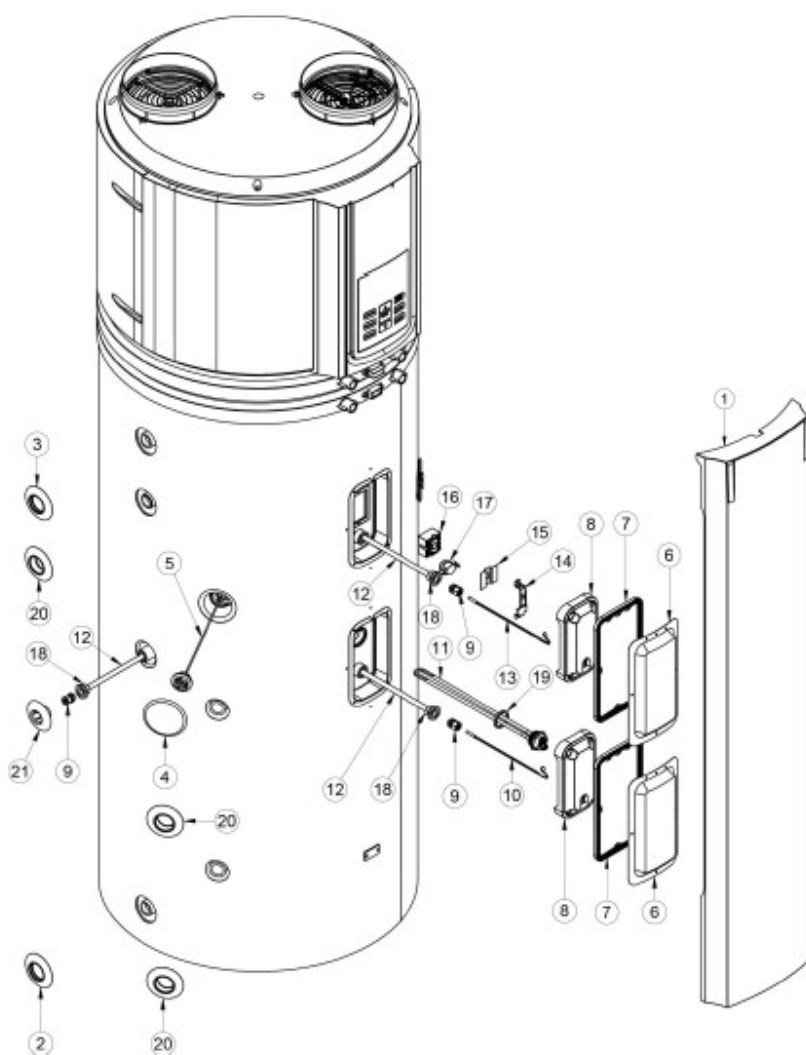
Componente unitate - 190



Nr.	Cod	Descriere
45	17125300004103	Grup placa de control principala externa
46	202300930280	Transformator linear
47	2022300830544	Releu dublu
48	11203401000039	Releu
49	202401100964	Condensator
50	2022301400220	Conexiunea cablului
51	202401000888	Condensator

Codurile sunt supuse actualizarilor: contactati centrul de service autorizat pentru a avea codul actualizat.

Componente unitate - 300

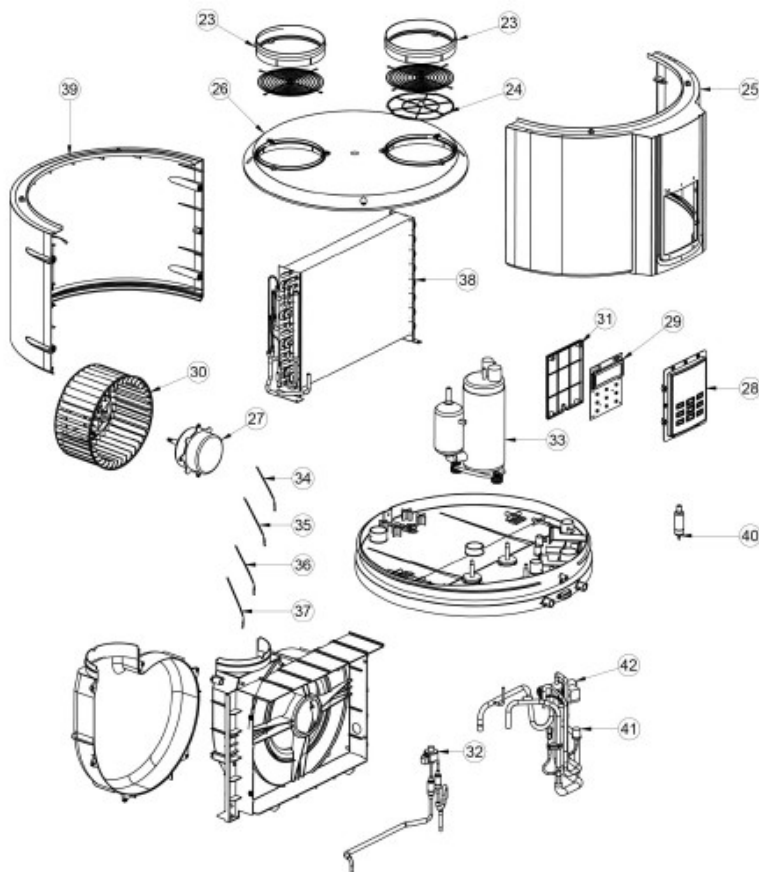


Nr.	Cod	Descriere
1	C63910095	Capac anterior negru
2	C63910129	Racord de apa la intrare 3/4"
3	C63910130	Racord de apa la iesire 3/4"
4	C63910064	Capac negru pentru anod
5	C96300003	Anod 3/4"
6	C63910111	Capac alb pentru rezistenta si termostate
7	C63910099	Garnitura pentru capac, rezistenta si termostate
8	C63910094	Invelis PE
9	C95110067	Presetupa PG7
10	C51110008	Sonda NTC tripolar
11	C87310017	Rezistenta electrica
12	C75410119	Suport sonda
13	C51110007	Sonda NTC bipolară
14	C63910092	Suport termostat

Nr.	Cod	Descriere
15	C63910098	Protectie pentru termostat
16	C95710074	Termostat WKQ-66T-L85c A Resetare manuala
17	C95710075	Termostat WKQ-66T01-L78-10c A Resetare automata
18	C63810057	Garnitura suport sonda
19	C63810058	Garnitura pentru rezistenta
20	C63910149	Racord panou solar
21	C63910150	Racord sonda solara

Codurile sunt supuse actualizarilor: contactati centrul de service autorizat pentru a avea codul actualizat.

Componente unite - 300

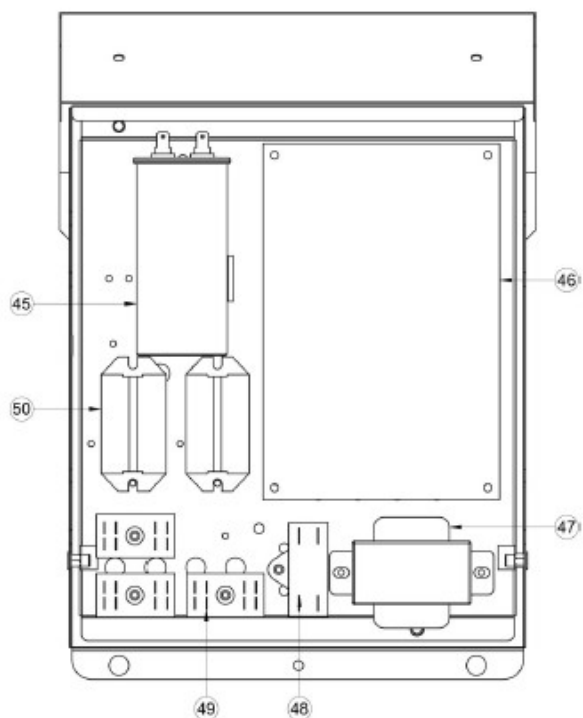


Nr.	Cod	Descriere
23	12125300000182	Garnitura conducta
24	12125300000197	Filtru aer la intrare
25	12125300000214	Capac anterior, sus
26	12125300000052	Capac superior
27	11002012001785	Motorul ventilatorului
28	12125300002381	Display-ul panoului
29	17125300003923	Grup placa electronica display

Nr.	Cod	Descriere
30	12100103000158	Rotor ventilator
31	12125300000221	Capac display
32	15425300002020	Grup vana de expansiune
33	11103010001963	Compresor rotativ cu viteza fixa
34	11201007002463	Senzor de temperatura de refulare
35	11201007000063	Senzor de temperatura de aspiratie
36	11201007000164	Senzor de temperatura teava de aspiratie
37	11201007001784	Senzor de temperatura teava bateriei
38	15825300000820	Grupul vaporizator
39	12125300000058	Capac posterior, inalt
40	15500504000090	Filtru uscat
41	17400516000065	Presostat
42	15500216001121	Kit vana cu patru cai

Codurile sunt supuse actualizarilor: contactati centrul de service autorizat pentru a avea codul actualizat.

Componete unitate - 300



Nr.	Cod	Descriere
45	17400103000153	Condensatorul compresorului
46	17125300004103	Grup placa de control principală externă
47	11203103000150	Transformator liniar
48	17400101000024	Condensatorul motorului ventilatorului
49	17400401000194	Regleta, bipolară
49	17400401000012	Conexiunea cablului
50	11203401000039	Releu

Codurile sunt supuse actualizarilor: contactati centrul de service autorizat pentru a avea codul actualizat.



3. RECEPTIE

Inainte de a accepta marfa furnizata, trebuie sa verificati urmatoarele aspecte:

- Ca unitatea nu a fost deteriorata in timpul transportului.
- Verificati ca materialele furnizate corespund cu acelea indicate in documentul de transport comparand datele cu eticheta de identificare "A" amplasata pe ambalaj.



In cazul unor deteriorari sau anomalii:

- Scrieti in documentul de transport deteriorarea pe care ati depistat-o si completati propozitia: "Acceptare conditionata existand dovezi clare de defecte/defecte provocate in timpul transportului".
- Contactati furnizorul si transportatorul prin fax si prin scrisoare cu confirmare de primire pentru a contesta

Utilizati protectii pentru a nu deteriora unitatea

NOTA

- *Orice reclamatie trebuie trimisa in termen de 8 zile de la receptie. Orice reclamatie trimisa dupa aceasta perioada este invalida.*



4. Manipulare

Manipulare

- Verificati ca toate echipamentele de manipulare sunt in conformitate cu normativele de siguranta locale (macarale, motostivuitoare, funii, carlige, etc.).
- Dotati personalul cu echipamente de protectie individuala adecvate pentru situatie, cum ar fi de exemplu casti, manusi, incaltaminte de protectie etc.
- Respectati procedurile de siguranta astfel incat sa garantati siguranta personalului si a echipamentului.

Ridicare

- A. Verificati masa unitatii si capacitatea de ridicare a echipamentului de manipulare
- B. Identificati punctele critice din timpul manipularii (drumuri cu denivelari, trepte, usi)

- C. Carucior de urcare a scarilor
Manipulati unitatea ambalata
- D. Inaltimea minima de trecere.
- E. In timpul transportului unitatea nu poate fi inclinata cu peste 30°

A



NOTA

- Pentru a evita zgarierea sau deformatiile pe suprafata unitatii, aplicati panouri de protectie pe suprafata de contact.
- Evitati sa atingeti cu degetele paletele si alte componente.

B



ATENTIE

- Daca unitatea a fost inclinata la transport, aseptati cel putin 2 ore inainte de a o pune in functiune.

C

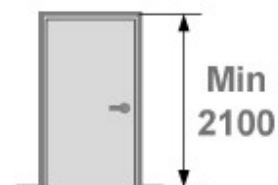


Masa unitatilor expediate

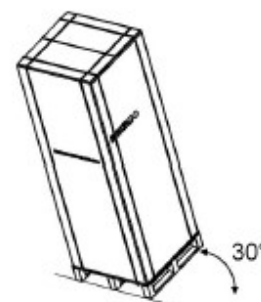
Unitate standard		
190	kg	114
300	kg	138

D

Unitate cu panou solar		
190S	kg	131
300S	kg	158



E



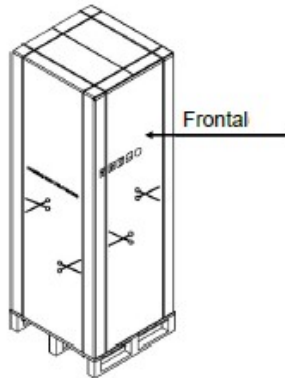
Indepartarea ambalajului

Fiti atenti sa nu deteriorati unitatea.

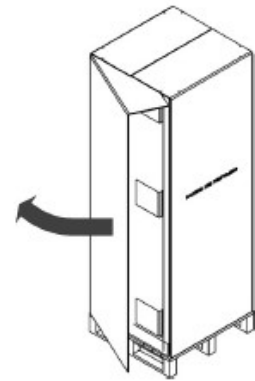
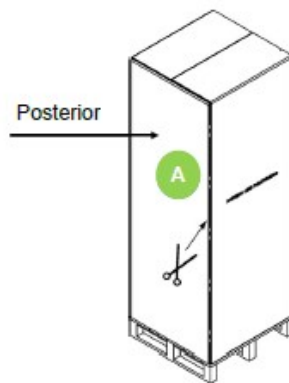
Nu pastrati la indemana copiilor materialul ambalajului deoarece reprezinta o potentiala sursa de pericol.

Recyclati si eliminati ambalajul in conformitate cu normativele locale.

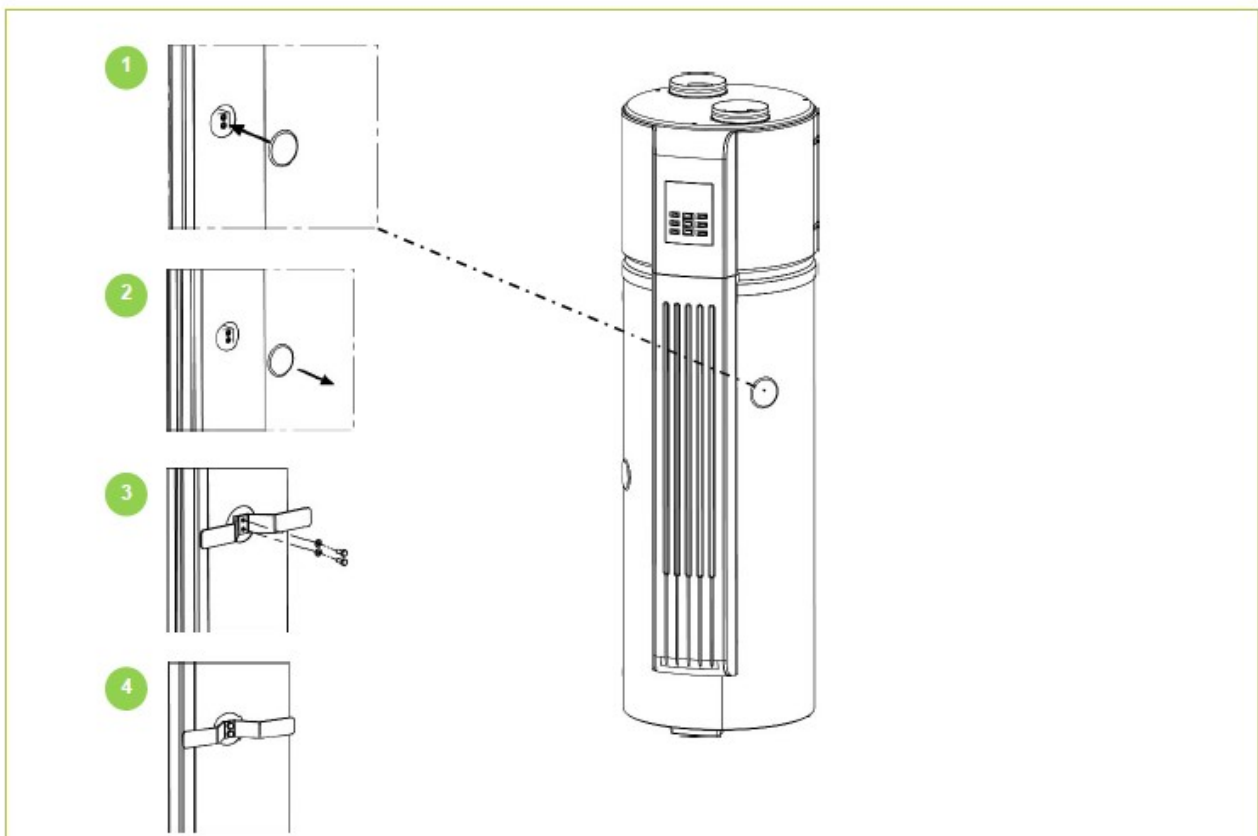
Taiati benzile de legare



Taiati de-a lungul imbinarii A



Maner de manipulare





1. ALEGEREA LOCULUI DE INSTALARE

Instalatia trebuie executata numai de personal calificat fiind obligatorie respectarea instructiunilor continute in prezentul manual si reglementarile locale in vigoare.

Alegeti locul de instalare in conformitate cu urmatoarele criterii:

- Aprobarea clientului
- In interior
- Camera/compartiment uscat in care temperatura sa poata cobori sub 0 grade
- Garantarea functionarii bune a unitatii
- Pozitie sigura si accesibila
- Pastrarea spatiului suficient pentru instalarea si intretinerea echipamentelor
- Aspiratia si refularea aerului nu trebuie obsructionate cu obstacole si sa nu fie expuse la vant puternic
- Suprafata suportului trebuie sa fie plana si sa aiba capacitatea de a sustine masa unitatii si sa fie adecvata pentru instalarea unitatii fara a creste nivelul de zgomot si vibratii
- Nivelul de zgomot de functionare si a fluxului de aer expulzat nu trebuie sa deranjeze vecinii
- Daca unitatea trebuie sa fie instalata pe o sectiune metalica a edificiului, asigurati-va ca izolatia electrica este in conformitate cu normativele electrice in vigoare.
- Folosind aerul ce provine din incaperi incalzite, s-ar putea imbunatati randamentul termic al cladirii.
- Fixati foarte bine unitatea pentru a evita functionarea zgomotoasa si trepidatii excesive.
- Asigurati-va ca in zona din jurul unitatii nu exista obstacole.

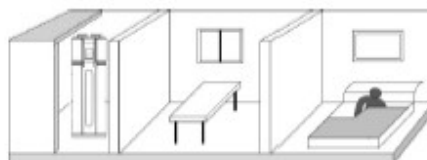
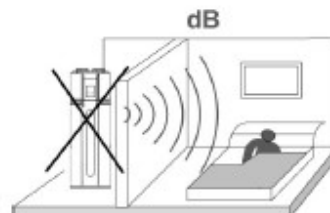
NOTA

- *In faza de instalare este de asemenea oportun sa verificati temperatura externa: in regimul de functionare cu pompa de caldura, aceasta trebuie sa fie mai mare de -7°C si mai mica de 43°C.*
- *Daca temperatura externa nu se incadreaza in aceste limite, rezistentele electrice se activeaza pentru a satisface necesarul de apa calda impiedicand functionarea pompei de caldura.*
- *Unitatea trebuie sa fie pozitionata intr-o zona neexpusa la temperaturi de inghetare.*
- *Daca unitatea este amplasata in spatii neclimatizate (de exemplu garaje, beciuri, etc.) ar putea fi necesara izlolare tevilor de apa, de condens si de evacuare, pentru a le proteja impotriva inghetului.*

NOTA ✕

Instalarea unitatii intr-unul din urmatoarele locuri poate produce defectiuni de functionare:

- Locuri care contin uleiuri minerale drept lubrifianti;
- Aproape de mare unde aerul este sarat;
- Zona termala unde exista gaze corozive;
- Industrii unde tensiunea fluctueaza puternic;
- Locuri cu izolatie directa sau alte surse de caldura. Daca nu exista modalitati
- Locuri unde sunt uleiuri in aer (ex. bucatarie);
- Locuri unde sunt surse de campuri electromagnetice;
- Locuri unde sunt gaze sau materiale inflamabile;
- Locuri unde sunt vapori acizi sau alcalini de gaz;



Tineti cont de emisiile sonore

Nivelul sonor ar putea fi deranjant daca echipamentul ar fi instalat in spatii in care este necesara o silentiozitate ridicata, de exemplu langa dormitoare.

Spatii functionale

Unitate		190	300
Diametru	A	560	650

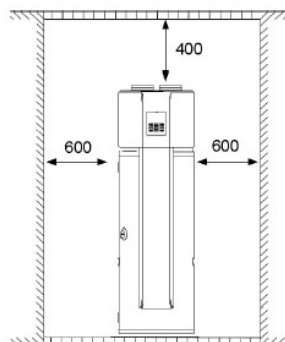
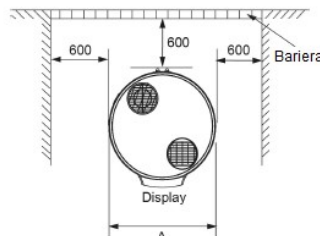
Instalarea intr-un spatiu inchis

Unitatea trebuie sa fie pozitionata intr-un spatiu $> 15m^3$ si fluxul de aer nu trebuie sa fie obstructionat.

Asigurati-va ca dispuneti de un spatiu de instalare suficient. Pentru o eficienta si o facilitate optima de intretinere, pastrati mereu urmatoarele distante:

- Pe partea de intrare a aerului 400mm;
- Pe partea de expulzare 400mm;
- Pe spate 600mm;

Pe partea anterioara 600mm.





5. ALEGEREA LOCULUI DE INSTALARE

Caracteristicile apei

Nota

- Umpleti acumulatorul (ACM) numai in faza de pornire a unitatii.
- *Daca locuinta nu este locuita imediat sau este lasata unitatea oprita o lunga perioada de timp, goliti acumulatorul pentru a evita apa statuta, sau cu temperaturi apropiate de 0°C existand riscul de inghetare.*

Consultati capitolul intretinere la evacuare.

Caracteristicile apei

- Sunt in conformitate cu reglementarile locale
- Indicele lui Langelier (LI) cuprins intre 0 si +0.4
- In cadrul limitelor indicate in grafic

Calitatea apei trebuie verificata de personal calificat.

Duritatea

Daca este necesar, instalati un dedurizator pentru a reduce duritatea apei.

Grad de curatare

Inainte de a conecta apa la unitate, curatati cu atentie sistemul folosind produsele eficiente pentru a indeparta reziduurile sau impuritatile ce ar putea afecta functionarea echipamentului.

Instalatiile noi

In cazul unor instalatii noi, este esential sa spalati intreaga instalatie (cu pompa de circulatie neinstalata) inainte de a pune in functiune si exploata intreaga instalatie. Astfel se indeparteaza reziduurile rezultate din executarea instalatiei (reziduuri de sudura, produse de imbinare etc.).

Dupa aceea sistemul trebuie umplut cu apa curata si de buna calitate.

Instalatiile existente

Daca se instaleaza o centrala, o pompa de caldura sau un cazan noi in instalatia de existenta de incalzire, sistemul trebuie spalat pentru a evita prezenta particulelor de impuritati, namolului si deseurilor. Sistemul trebuie golit inainte de a instala o unitate noua.

Garantia nu cuprinde daune care decurg din formarea calcarului, crustelor si impuritatilor din apa de alimentare si/sau datorate necuratarii instalatiilor.

Limita de coroziune asupra cuprului pentru diversele componente din apa		
PH	7,5 ÷ 9,0	
SO ₄ ⁻	< 100	
HCO ₃ ⁻ / SO ₄ ⁻	> 1	
Duritate totala	8 ÷ 15	°f
Cl ⁻	< 50	ppm
PO ₄ ³⁻	< 2,0	ppm
NH ₃	< 0,5	ppm
Fara clor	< 0,5	ppm
Fe ₃ ⁺	< 0,5	ppm
Mn ^{**}	< 0,05	ppm
CO ₂	< 50	ppm
H ₂ S	< 50	ppb
Temperatura	< 65	°C
Continutul de oxigen	< 0,1	ppm
	10 mg/L	
Nisip	0.1 to 0.7mm max diameter	
Hidroxid de fier Fe ₃ O ₄ (negru)	Doza < 7.5 mg/L 50% din masa cu diametrul < 10 µm	
Oxid de fier Fe ₂ O ₃ (rosu)	Doza < 7.5mg/L Diametru < 1 µm	

Murdaria poate fi indepartata numai cu un debit de apa adecvat. Fiecare sectiune trebuie spalata separat. Trebuie acordata o atentie speciala zonelor de stagnare a apei in care se poate acumula o cantitate mare de murdarie datorita debitului redus de apa. Atunci sistemul trebuie umplut cu pa curata de buna calitate de la robinet.

Daca dupa spalare, calitatea apei este inca inadecvata, trebuie sa luati cateva masuri pentru a evita problemele.

O optiune pentru a indeparta substantele poluante este aceea de a instala un filtru.



6. Racorduri hidraulice

Racordul tevilor

Conectati iesirile/intrarea apei utilizand tevi si racorduri rezistente la presiunea de functionare si la temperatura apei calde care poate atinge 70°C.

Nota

- Nu utilizati materiale care nu rezista la temperaturi inalte.
- Nu utilizai racorduri hidraulice pentru racordarea unitatii.

Racorduri dielectrice (furnizate de catre client)

Pentru a preveni formarea pilelor galvanice dintre fier/cupru (risc de coroziune), nu conectati racordul de apa calda menajera direct la tevile din cupru.

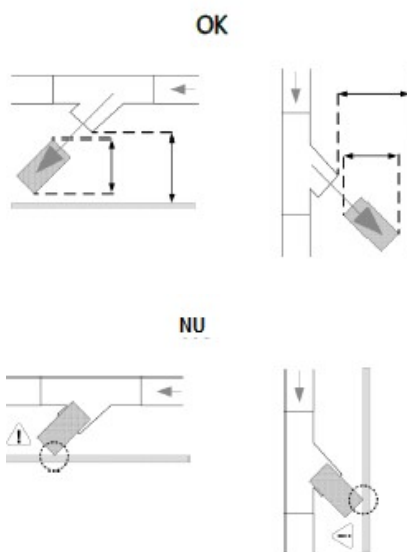
Instalati pe tevile de intrare si iesire apa calda menajera racorduri dielectrice.

Nota

- Dispozitivele mai sus mentionate trebuie sa fie instalate in aval de produs, inainte de dispozitivele de sectionare hidraulice si dispozitivele nu trebuie sa fie sectionate hidraulic.

Filtrul de apa (furnizat de catre client)

- Filtrul este extrem de important: ajuta la captarea oricarei impuritati din apa si evitarea colmatarii sistemului si schimbatorului de caldura.
- Acesta trebuie instalat imediat dupa intrarea apei de la retea, intr-o pozitie usor accesibila



pentru curatare.

- Filtrul nu trebuie indepartat niciodata.

Reductorul de presiune

Daca presiunea la intrarea apei este mai mica de 0.2MPa (2bar) ar trebui sa fie instalata o pompa pe circuitul de intrare a apei.

Daca furnizarea apei are o presiune mai mare de 0.65MPa (6.5bar) pentru a garanta siguranta acumularii, ar trebui sa fie instalat un reductor de presiune pe intrarea apei.

- Se recomanda o presiune calibrata intre 3-4bar (0.3-0.4MPa). Controlati periodic presiunea.

Vasul de expansiune (furnizat de catre client)

Prevedeti un vas de expansiune proportional cu dimensiunile unitatii (se recomanda sa incredintati calcularea acestuia unui proiectant de incalzire).

Pentru a compensa variatiile de presiune si/sau loviurile de berbec in reseaua de apa rece si pentru a evita pierderile de apa, se recomanda instalarea unui vas de expansiune.

Vasul de expansiune permite mentinerea presiunii corecte a instalatiei la varierea temperaturii apei.

Supapa de siguranta

Prevedeti toate dispozitivele de siguranta specificate in normativul local in vigoare in tarile de instalare ale unitatii.

Firma producatoare a pompei de caldura nu este responsabila pentru orice dauna provocata in conformitate cu aceste norme.


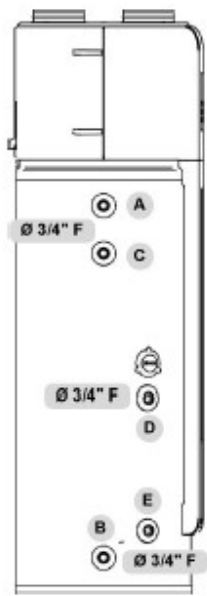
- *Instalati supapa de siguranta (7 Bar max) (0.7MPa) la iesirea apei calde menajere si trebuie sa fie conectata la o evacuare adecvata, in caz contrar daca supapa de siguranta intervine si se inunda incaperile, producatorul pompei de caldura nu va fi responsabil.*

Teava de evacuare conectata la supapa de siguranta trebuie sa fie instalata in directie continua orientata in jos la o canalizare adecvata si protejata de inghet.

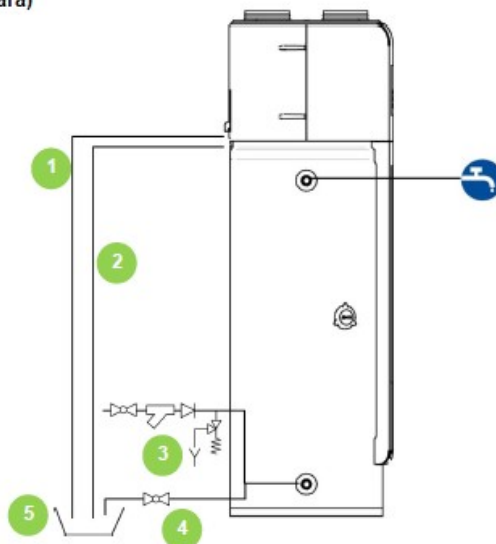
Supapa de siguranta trebuie sa fie actionata in mod regulat pentru a indeparta depunerile de calcar si pentru a verifica sa nu fie blocata. Consultati sectiunea de Intretinere.

Pentru informatii referitoare la instalatie, consultati: Racordurile tevilor.

Racorduri aeraulice

UNITATE STDS		Unitate cu circuit solar	
			
A	iesire ACM	A	iesire ACM
B	Intrare apa de la retea	B	Intrare apa de la retea
		C	Recirculare ACM
		D	iesire solar
		E	Intrare solar
A	iesire ACM	E Intrare solar	
B	Intrare apa de la retea	Conexiuni electrice → pag. 79	

Racord evacuati (unitate STD/Solara)



1	Racord de evacuare a condensului superior Ø10
2	Racord de evacuare a condensului Ø10
3	Supapa de siguranta
4	Racord de golire a acumulatorului
5	Colectare / golire

Evacuarea condensului

Blocati teava de evacuare a

Condensul trebuie sa fie evacuat astfel incat sa se evite vatamari corporale si pagube materiale. Pentru a evacua condensul fara obstacole, unitatea trebuie sa fie instalata pe un plan orizontal.

Oricum orificiul de golire este amplasat in partea de jos.

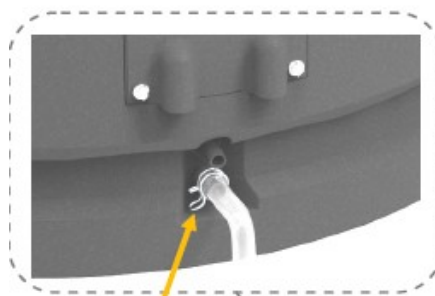
Nota

- *Tevile de evacuare a condensului trebuie sa fie instalate si dirijate catre un sistem de colectare/canalizare.*
- *Dispuneti teava de golire astfel incat sa se obtina o evacuare corecta.*
- *O evacuare gresita poate provoca infiltratii de apa in cladire, in mobilier, etc.*
- **IMPORTANT:** *lesirea apei care provine de la protectia din plastic indica o posibila colmatare a celor doua circuite de evacuare a condensului (1-2).*
- *Este necesara o interventie imediata.*
- *Teava de evacuare conectata la supapa de siguranta (3) trebuie sa fie instalata in directie continua orientata in jos si intr-un spatiu protejat de inghet.*

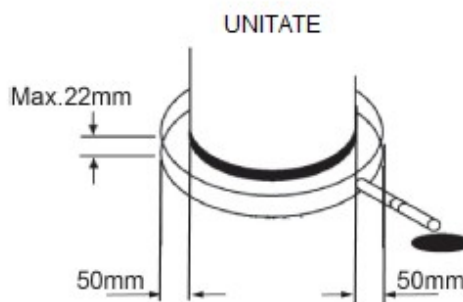
Nota

- *Condensul poate iesi din unitate daca teava de golire este colmatata.*
- *Daca teava de golire este colmatata, evaluati posibilitatea de a instala o tavita de condens.*

condensului cu clema din dotare



Clema

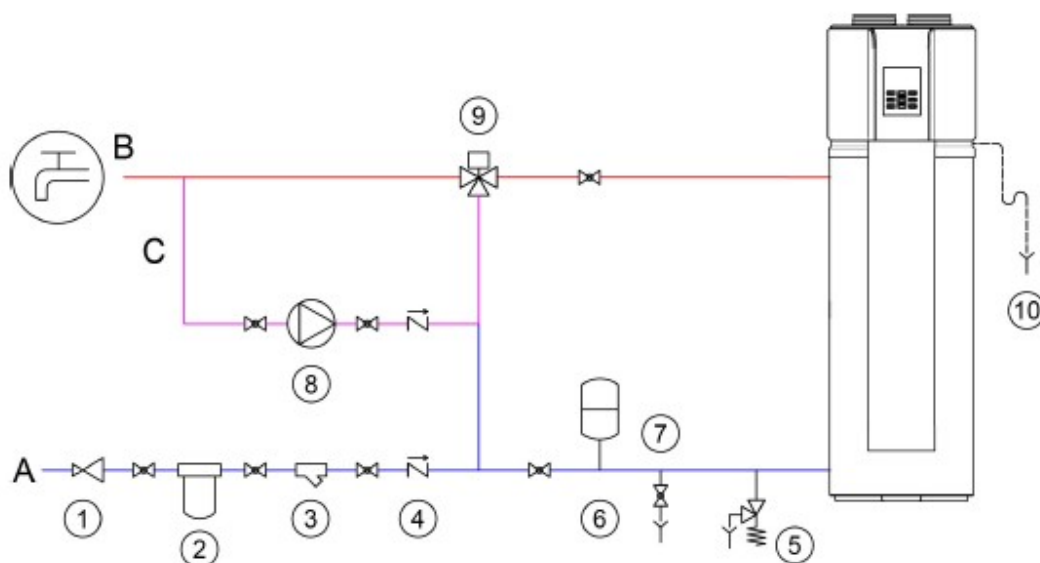


Racordarea tevilor

Nota

- *In cazul instalarii unitatii intr-un loc in care temperatura externa este mai mica decat punctul de inghetare, este necesar sa dotati toate componentele hidraulice cu izolatiile adecvate.*

Unitate STD



Schema hidraulica orientativa

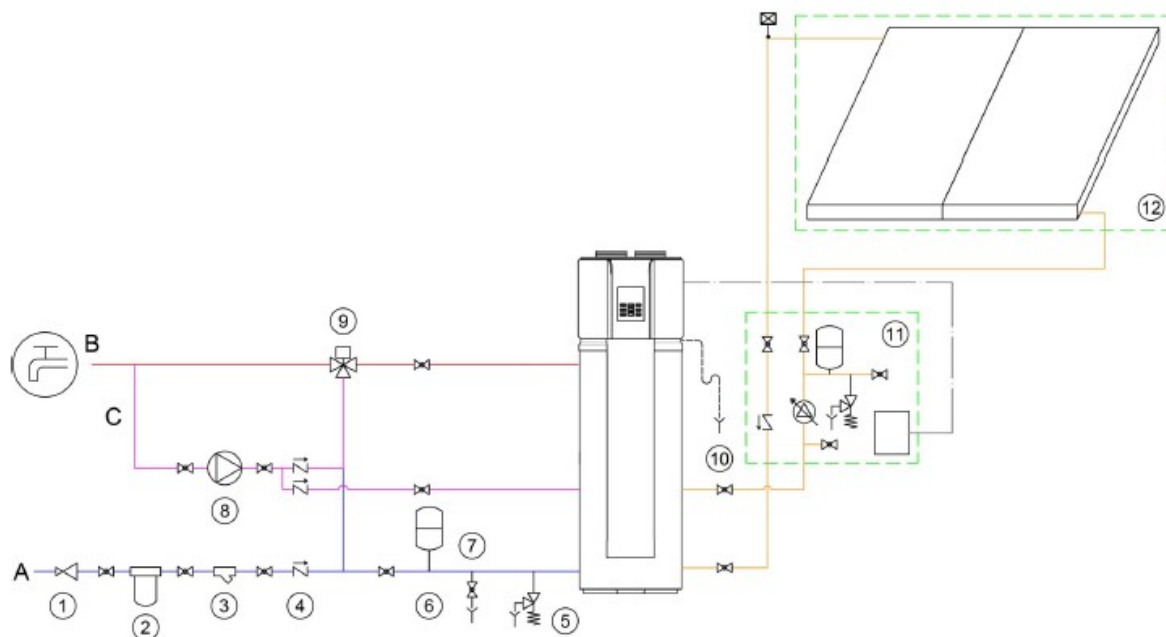
Componentele instalatiei trebuie sa fie stabilite de proiectant si instalator (ex. dezaeratoare, robinete, supape de calibrare/siguranta etc.)

1	Reductor de presiune	2	Dispozitive de tratare a apei (dedurizator, etc.)	3	Filtru Y
4	Supapa de sens	5	Supapa de siguranta cu evacuare	6	Vas de expansiune ACM
7	Racord de golire acumulator	8	Pompa de circulatie ACM (recirculare) cu clapeta de sens	9	Vana de amestec termostatica
10	Racord de golire condens	A	Intrare apa de la retea	B	Apa calda menajera
C	Recirculare ACM				

Nota

- Vana de amestec este recomandata pentru a amesteca apa rece cu apa calda la iesire, prevenind astfel arsurile provocate de apa calda.
- Nu utilizati racorduri flexibile pentru racordarea unitatii.

Unitate cu panouri solare



Schema hidraulica orientativa

Componentele instalatiei trebuie sa fie stabilite de proiectant si instalator (ex. dezaeratoare, robinete, supape de calibrare/siguranta etc.)

1	Reductor de presiune	2	Dispozitive de tratare a apei (dedurizator, etc.)	3	Filtru Y
4	Supapa de sens	5	Supapa de siguranta cu evacuare	6	Vas de expansiune ACM
7	Racord de golire acumulator	8	Pompa de circulatie ACM (recirculare) cu clapeta de sens	9	Vana de amestec termostatica
10	Racord de golire condens	11	Grup de circulatie solar (nefurnizat)	12	Panouri solare (nu sun furnizate)
A	Intrare apa de la retea	B	Apa calda menajera	C	Recirculare ACM

Nota

- Vana de amestec este recomandata pentru a amesteca apa rece cu apa calda la iesire, prevenind astfel arsurile provocate de apa calda.
- Nu utilizati racorduri flexibile pentru racordarea unitatii.

7 RACORDURI AERULICE

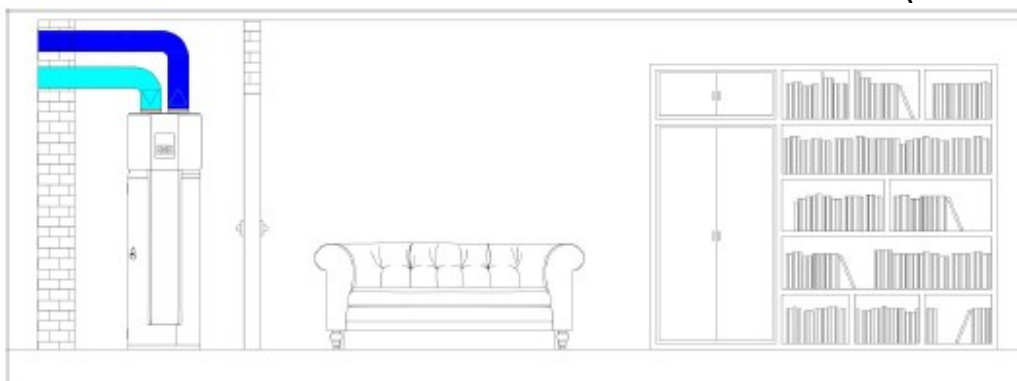


Instalari posibile

Unitatea trebuie sa fie instalata in interiorul cladirii, de preferinta intr-un spatiu tehnic, o spalatorie sau un garaj. Este oricum mereu preferabil sa se evite instalarea in apropierea dormitoarelor sau in incaperi ce trebuie protejate din punct de vedere acustic.

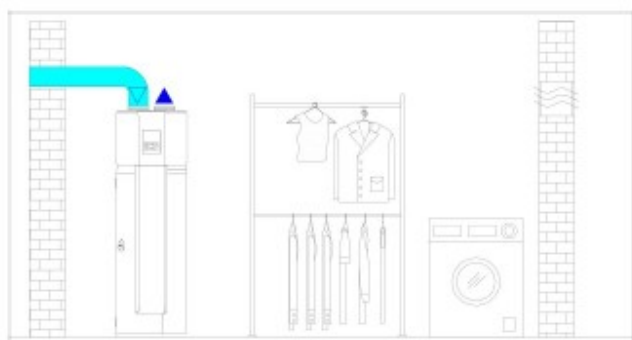
Este interzisa instalarea in exterior sau in locuri supuse unor fenomene atmosferice externe. Exemplele prezentate in continuare se vor referi la versiunea 190. In cazul versiunii 300 racordurile de expulzare si aspiratie sunt inversate.

RACORDURILE DE ASPIRATIE SI EXPULZARE CANALIZATE (RECOMANDATE)



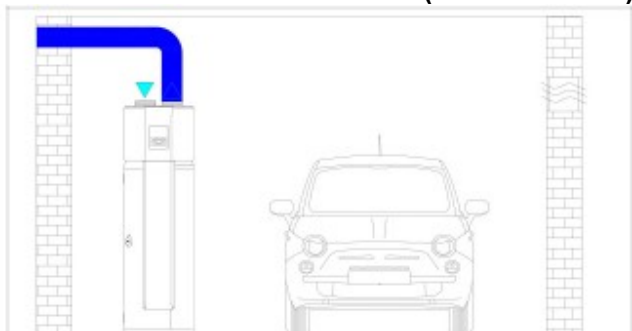
Canalizarea prizei de aspiratie si de expulzare permite functionarea unitatii cu aer preluat din exteriorul locuintei. Aerului preluat din exterior i se sustrage caldura ce este fructificata drept sursa pentru pompa de caldura, iar ulterior acest aer este expulzat in exteriorul cladirii. Din acest motiv functionarea unitatii nu implica o crestere a necesarului termic al locuintei. Este necesar sa prevedeti dimensionarea corecta a sistemului conductor in raport cu inaltimea de pompare utila furnizata de unitate.

ASPIRATIE CANALIZATA AER (aer conditionat)



Instalatia cu aspiratie canalizata si expulzare libera este recomandata in cazul in care se doreste fructificarea aerului expulzag de unitate, aer rece (temperatura cu 5-10°C mai mica fata de aceea a aerului de aspiratie) si dezumidificata, pentru a obtine un efect de racorire. Unitatea trebuie sa fie instalata de preferinta intr-o incapere care nu trebuie sa fie incalzita, deoarece unitatea refuleaza aer rece in ambientul ce ar implica o crestere a consumurilor pentru incalzirea acestui spatiu. Instalarea trebuie sa se efectueze intr-un spatiu cu volum minim mai mare de 15m², fiind necesar sa se garanteze fluxul de aer expulzat fara obstacole, fiind astfel necesar sa se dimensioneze corespunzator gurile de ventilatie.

EXPULZARE CANALIZATA AER (aer conditionat)



In aceasta instalatie particulara, unitatea aspira aerul din ambientul in care este instalata, extrage caldura din acesta si ulterior o evacueaza in exteriorul locuintei. Unitatea trebuie sa fie instalata intr-un ambient cu guri de aspiratie si refulare adecvate pentru a permite fluxul de aer corect catre unitate, evitand riscul de a aduce ambientul in depresiune. Instalarea trebuie sa se efectueze intr-un spatiu cu volum minim mai mare de 15m².

Crierii de proiectare aerulice

Dimensionarea si executia corecta a racordurilor aerulice sunt fundamentale pentru a garanta buna functionare a unitatii si un nivel adecvat de silentiozitate in ambient. Pierderile de sarcina ale canalizarii vor provoca diminuarea debitului de aer, care poate genera o reducere a eficientei unitatii.

Racordarea tubulaturii de aer

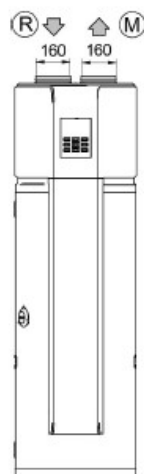
Nota

- Gurile tubulaturii de introducere si de extragere a aerului extern, daca nu sunt sub o copertina, trebuie sa fie terminate cu un cot de 90°C indreptat in jos, pentru a evita intrarea apei prin gurile de aer.

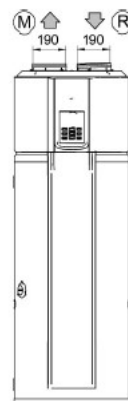
Pentru a realiza tubulatura de canalizare:

- Racordati tubulatura de canalizare fixand-o pe racorduri prin carligele corespunzatoare pe flansele circulare.
- Masa tubulaturii nu trebuie sa fie sustinuta de flansele de racordare.
- Interpuneti racoduri antivibrante intre tubulatura si unitate.
- Masa tubulaturii nu trebuie sa fie sustinuta de flansele de racordare.
- Interpuneti racoduri antivibrante intre tubulatura si unitate.
- Racordarea la flanse si dintre diversele sectiuni ale canalelor trebuie sa garanteze etansarea la aer, evitand dispersiile pe refulare si care daca ar intra in aspiratie ar diminua randamentul total al instalatiei.
- Limitati pierderile de sarcina optimizand traseul, tipul si numarul de coturi si ramificatii.
- Utilizati coturi cu o raza ampla.

Racorduri unitate 190



Racordurile unitatii 300



R - aspiratia aerului
M - refularea aerului

- Cu expulzarea aerului cu unitatea canalizata, atunci cand pompa de caldura functioneaza, se va putea forma condensul in exteriorul conductelor.
- Izolati termic conductele pe refulare pentru a evita dispersiile termice si formarea condensului.

Evitati recircularile de aer expulzare/aspiratie.

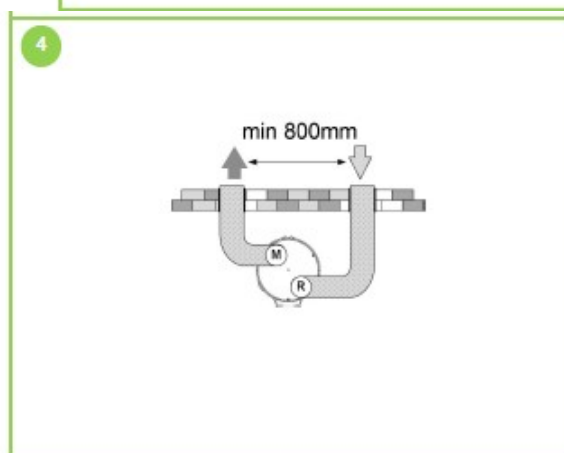
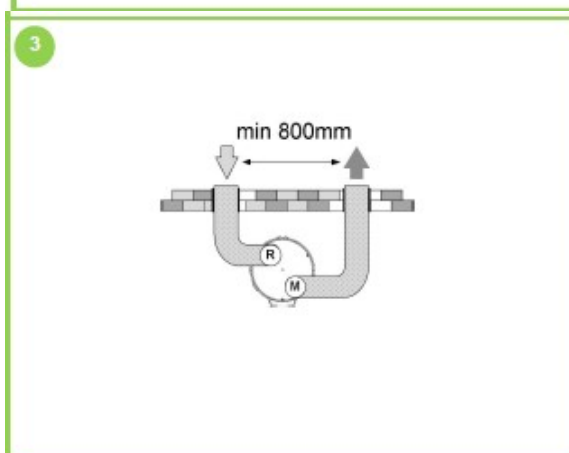
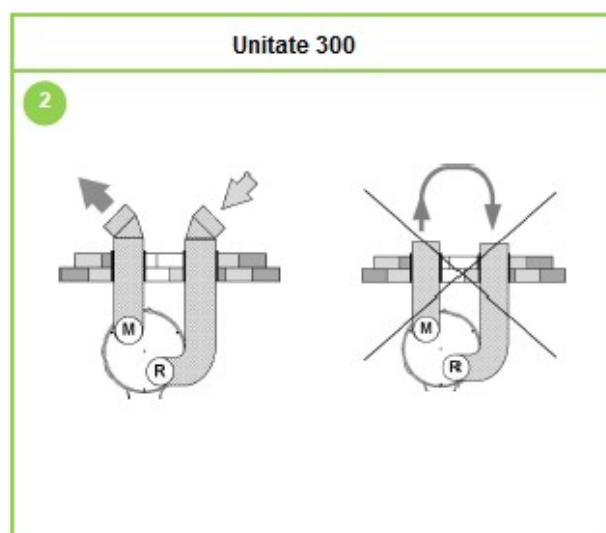
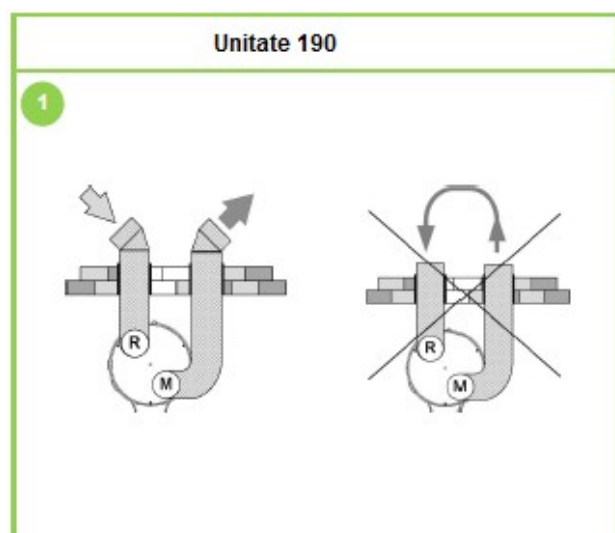
- Prevedeti coturi de 90°C indreptate in jos (1, 2)
- Distanța minima 80mm (3,4)

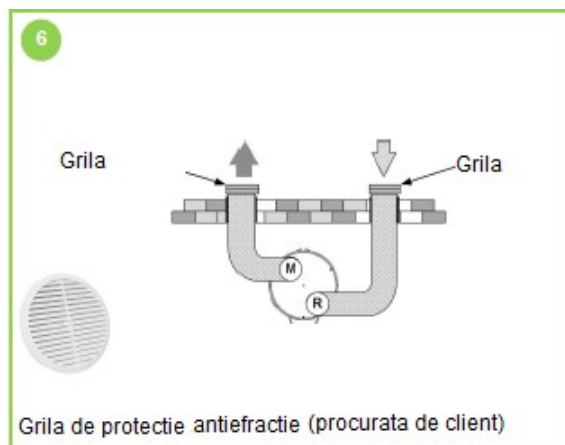
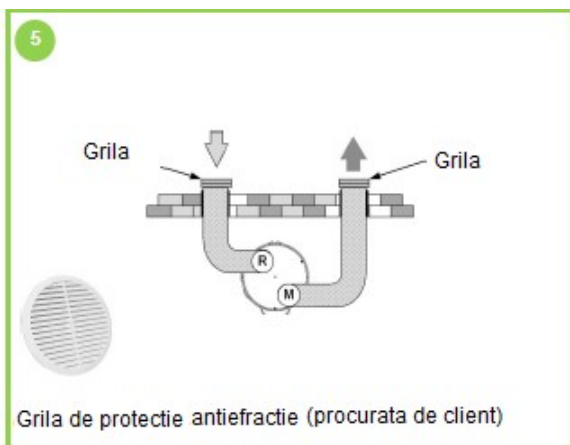
Gura de aspiratie a aerului exterior

- Trebuie amplasata intr-o zona cu poluare redusa, cu concentratie redusa de impuritati (pulbere, mirosuri, gaz de evacuare, etc.)

Gura de refulare a aerului

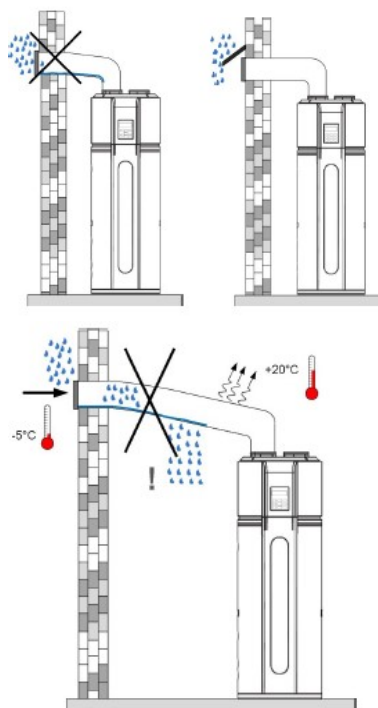
- La distanta fata de terase, balcoane, proprietati invecinate
- Evitati zonele cu vant.



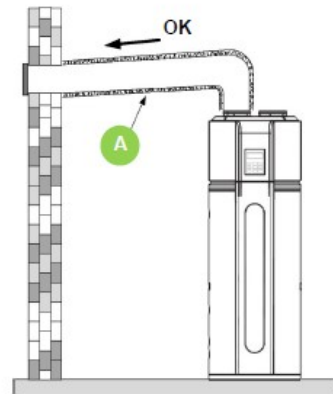


Racorduri aerulice

Unitatea este conectata cu tubulatura de canalizare ce iese spre exterior si trebuie sa fie protejata impotriva apei pentru a evita intrarea apei in unitate. In cazul in care apa ar intra in interiorul unitatii, componentele ar putea sa se deterioreze si sa provoace pagube.



Tubulatura trebuie sa fie inclinata catre unitate, astfel incat sa se evite intoarcerea condensului sau patrunderea apei.



A - Tubulaura izolata



7 RACORDURI AERULICE

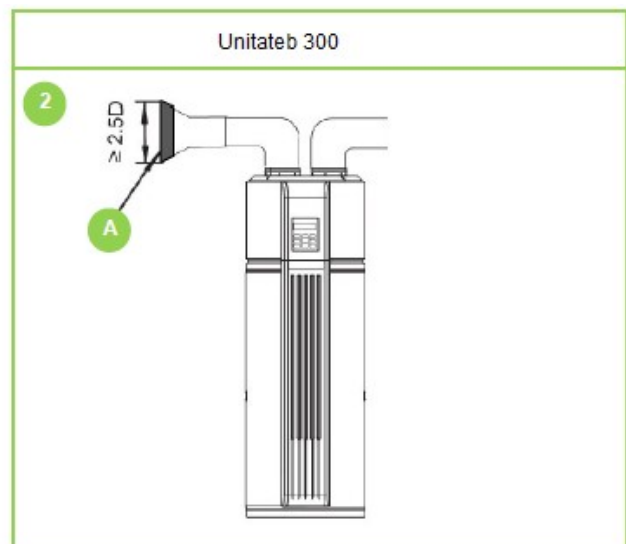
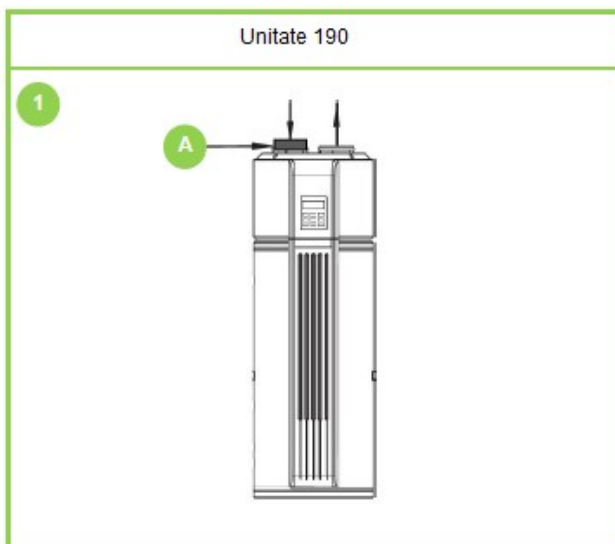
Grila de protectie pentru a impiedica accesul animalelor mici sau patrunderea frunzelor (se furnizeaza de catre client)

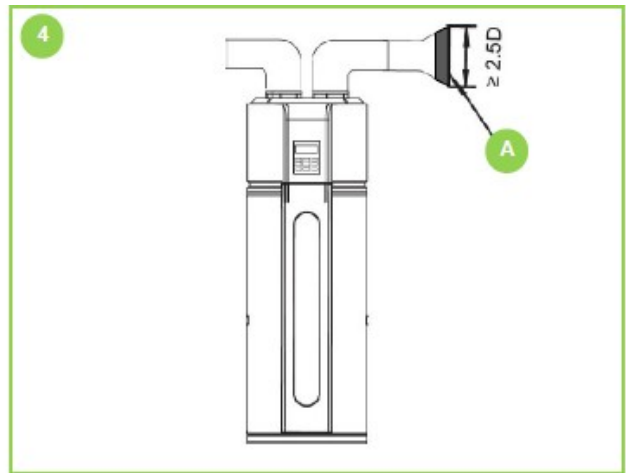
Instalarea intrarii unitatii.

In cazul tubulaturii de canalizare, este necesara includerea unei grile in tevile de intrare a aerului (se furnizeaza de catre client), dimensiunea manerelor trebuie sa fie de circa 1.2mm.

Pozitia grilei (A)

- Gura de aspiratie (1,4)
- Pe tubulatura (2,3)



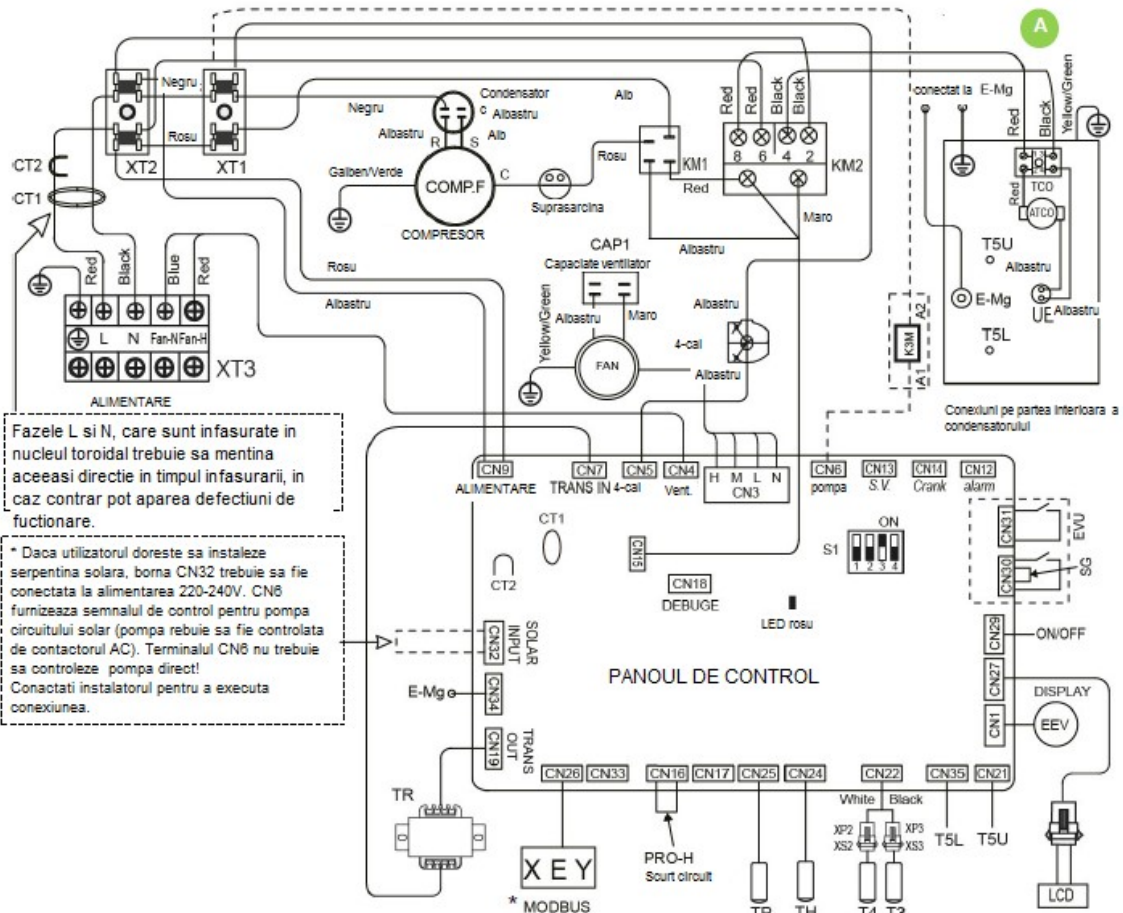


8 CONEXIUNI ELECTRICE



Schema electrica – Unitate 190

A –Firele care ies din acumulator, trebuie sa fie conectate la componenta corespunzatoare.



Componente	Descriere
E-Mg	Anod electronic
CAP1	Condensator ventilator

CN1-40	Terminale pentru conexiuni
TR	Transformator
CT1	Nucleu toroidal antiperturbare
CT2	Nucleu toroidal CA
XP1-3	Conector
XS1-3	Conector
RY1, 3	Conexiuni iesirile releelor
KM1, KM2	Relee
MODBUS	Conexiuni supervisor
UE	Rezistenta electrica acumulator
ATCO	Intreupator de recuperator automat a temperaturii
XT1, XT2, XT3	Terminale conexiuni de baza
EW	Vana de expansiune electronica
K3M	Contactora CA

T3	Senzor temperatura vaporizator
T4	Senzor temperatura ambient
T5U	Senzor temperatura acumulator (inalta)
T5L	Senzor temperatura acumulator (joasa)
TP	Senzor temperatura de evacuare
TH	Senzor temperatura de aspiratie

T3: Senzor temperatura vaporizator

T4: Senzor temperatura ambient

T5U: Senzor temperatura acumulator (inalta)

T5L: Senzor temperatura acumulator (joasa)

TP: Senzor temperatura de evacuare

TH: Senzor temperatura de aspiratie

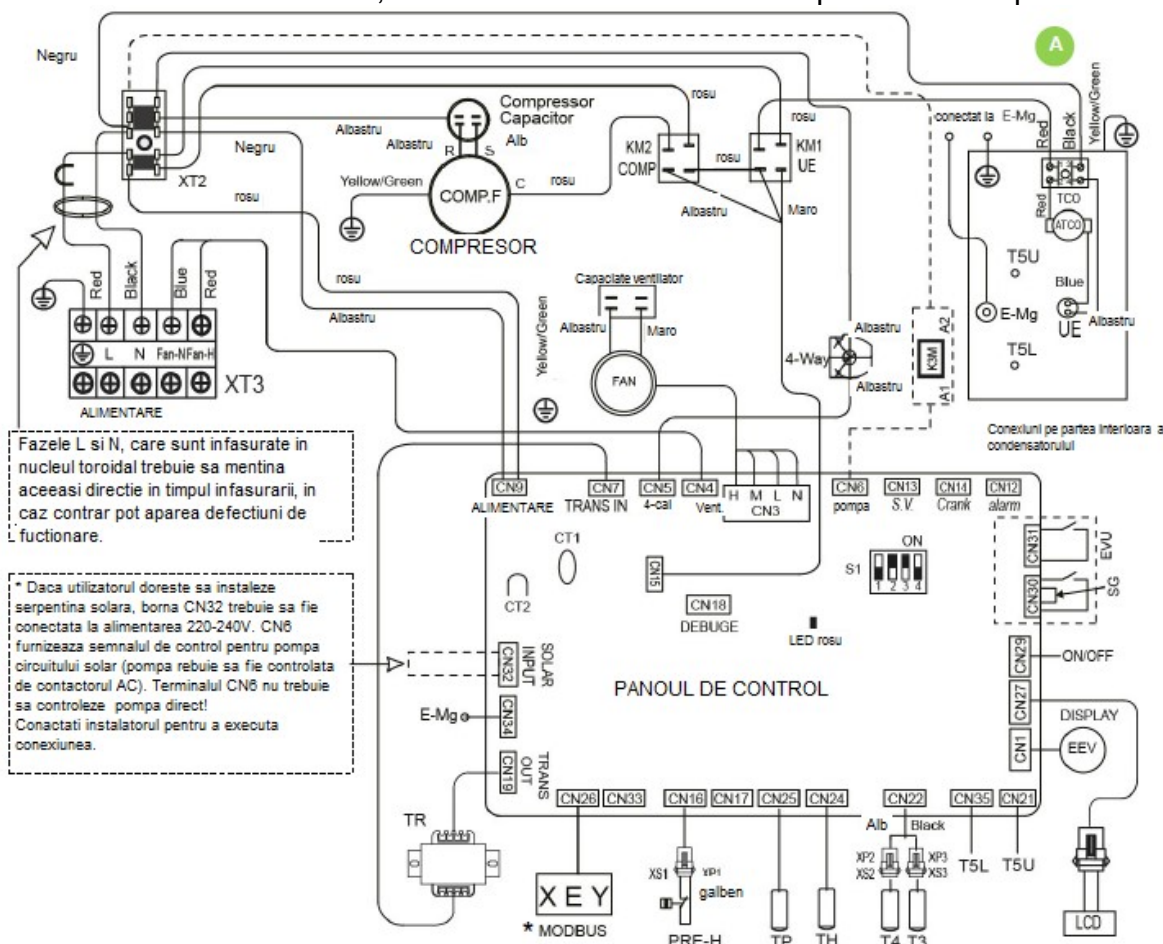
* Pentru conexiuni consultati ultimele pagini

8 CONEXIUNI ELECTRICE



Schema electrica – Unitate 190

A –Firele care ies din acumulator, trebuie sa fie conectate la componenta corespunzatoare.



Componente	Descriere
E-Mg	Anod electronic
CAP1	Condensator ventilator
CN1-40	Terminale pentru conexiuni
TR	Transformator
CT1	Nucleu toroidal antiperturbare
CT2	Nucleu toroidal CA
XP1-3	Conector
XS1-3	Conector
RY1, 3	Conexiuni iesirile releelor
KM1, KM2	Relee
MODBUS	Conexiuni supervizor
UE	Rezistenta electrica acumulator
ATCO	Interrupator de recuperator automat a temperaturii

XT1, XT2, XT3	Terminale conexiuni de baza
EW	Vana de expansiune electronica
K3M	Contactora CA

T3: Senzor temperatura vaporizator
T4: Senzor temperatura ambient
T5U: Senzor temperatura acumulator (inalta)
T5L: Senzor temperatura acumulator (joasa)
TP: Senzor temperatura de evacuare
TH: Senzor temperatura de aspiratie
* Pentru conexiuni consultati ultimele pagini

CONEXIUNI ELECTRICE

Toate operatiile electrice trebuie sa fie executate de personal autorizat calificat care indeplineste cerintele specificate in regulamentele in vigoare si sa fie informat despre riscurile relevante pe care le implica aceste activitati.

Diametru minim pentru cablu de alimentare (mm ²)	4
Cablu impamantare (mm ²)	4

Alegeti cablul de alimentare conform tabelului, trebuie sa fie in conformitate cu normativele electrice locale in vigoare.

Tip cablu de alimentare, recomandat este H-5RN-F.

Cand se conecteaza alimentarea electrica, va rugam sa adaugati o teaca de izolare suplimentara in punctul fara izolatia.

- Unitatea trebuie sa fie instalata cu un intrerupator diferential langa alimentare si prevazuta cu o legare la impamantare eficienta.
- Este obligatorie instalarea unei sigurante fuzibile langa alimentator.
- Pentru a evita defectarea echipamentului si a preveni riscul de incendiu, nu utilizati niciodata cablul de alimentare si siguranta fuzibila cu un curent nominal gresit.

Conexiune electrica

Alimentarea trebuie sa fie furnizata printr-un circuit independent cu tensiune nominala.

Circuitul de alimentare trebuie sa fie legat eficient la impamantarea unitatii.

Cablajul trebuie sa fie executat de personal autorizat calificat in conformitate cu normativele de conectare internationale.

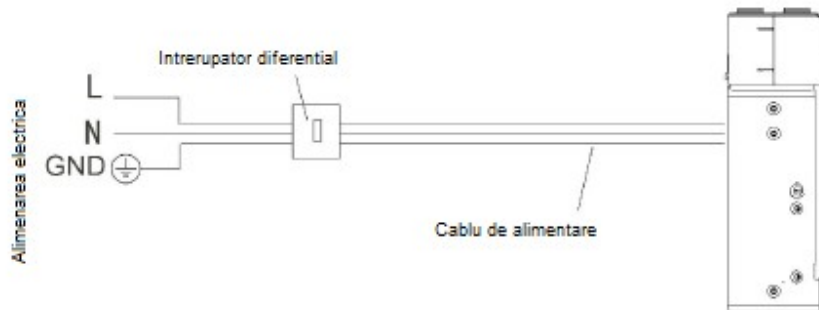
In cablajul fix trebuie sa fie incorporate un dispozitiv de decuplare a tuturor polilor cu o disanta de separare intre toti polii de cel puiin 3mm si un dispozitiv de curent rezidual (RCD) cu o valoare nominala mai mare de 10mA.

Instalati un intrerupator diferential conform normelor tehnice in vigoare aplicabile instalatiilor electrice si in vigoare in tara dumneavoastra.



Inainte de utilizare acest echipament trebuie impamantat corespunzator, in caz contrar poate provoca decesul sau ranirea.

Cablul de alimentare si cablul de semnal trebuie sa fie instalate corect, fara interferente sau contact cu tevile de legatura sau vanele.
 Dupa conectarea firelor, controlati din nou si asigurati conectarea directa inainte de a porni unitatea.

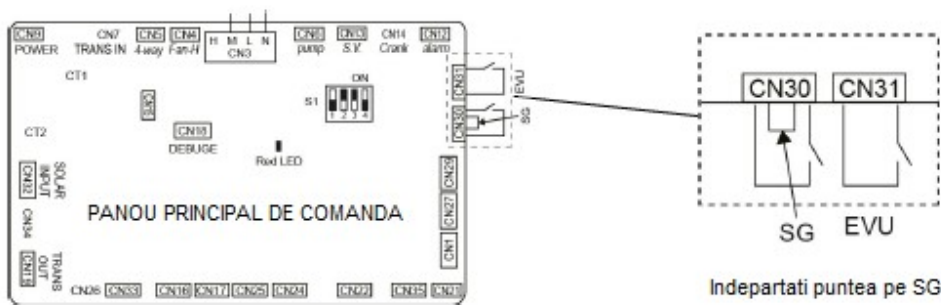


ATENTIE

Polul impamantat de priza trebuie sa fie conectat corect la masa: asigurati-va ca priza de alimentare si priza sunt suficient de uscate si bine conectate.

Gestionarea INTELIGENTA A REZELEI - SMART GRID – Fotovoltaic

	EVU Semnal de la fotovoltaic	SG Retea inteligenta
Unitatea functioneaza normal	OFF	ON
Unitatea este oprit.	OFF	OFF
Unitate forzata in functionare cu rezistenta electrica, chiar daca era oprita, cu temperatura crescuta la 70°C	ON	ON sau OFF



9 PUNERE IN FUNCTIUNE



➤ Daca unitatea a fost inclinata, asteptati cel putin 2 ore inainte de punerea in functiune.
Instructiuni generale

Operatiile indicate trebuie executate de un tehnician calificat cu o instruire specifica pentru produs.

La cerere, centrele de service efectueaza punerea in functiune.

Instalatorul executa racordurile hidraulice, conexiunile electrice si alte interventii in sistem.

Se convine data de punere in functiune impreuna cu centrul de service.

Inainte de a pune echipamentul in functiune va rugam sa verificati urmatoarele:

- Unitatea trebuie sa fie instalata in mod adecvat si in conformitate cu acest manual
- Linia de alimentare electrica trebuie sa fie izolata la inceput
- Intrerupator de izolare al unitatii este deschis, inchis si prevazut cu un avertisment adecvat
- Asigurati-va ca unitatea nu este alimentata cu tensiune electrica

AVERTISMENT

- Dupa ce se opreste alimentarea electrica, asteptati cel putin 5 minute inainte de a accesa panoul electric sau orice alta componenta electrica.
- Inainte de a incepe verificarile prealabile punerii in functiune, verificati cu un multimetru existenta unor curenti reziduali.

Nota

- Inainte de a porni unitatea asigurati-va ca ambientul a fost curatat de praf, murdarie si tubulatura de canalizare este fara obstacole.

Urmatoarea lista de verificari reprezinta o scurta reamintire a punctelor ce trebuie verificate si operatiile ce trebuie efectuate pentru punerea in functiune a unitatii.

Pentru detalii referitoare la punctele mentionate in lista de verificari consultati diverse capitole din manual.

✓ Verificari preliminare	Da/Nu	
1	Pardoseala are capacitatea de a sustine masa unitatii pline cu apa (consultati dimensiunile)	
2	Unitatea instalata la interior, in pozitie verticala si la adapost de inghet.	
3	Locul de instalare trebuie sa fie fara elemente corozive in aer cum ar fi sulfura, florura, clorul si praful in cantitate excesiva.	
4	Debitul de aer suficient pentru functionarea unitatii: Unitatea trebuie sa fie amplasata intr-un spatiu >15m ³ si fluxul de aer nu trebuie sa fie obstructionat.	
5	Spatiu suficient pentru a executa operatiile de intretinere asupra unitatii	
6	Tubulatura corect montata si fara pierderi.	
7	Filtrul de apa pe intrarea de la retea prezenta si accesibil pentru intretinere	
8	Teava de evacuare a condensului conectata si dirijata spre o scurgere adecvata, protejata de inghet.	
9	Teava de evacuare a supapei de siguranta ACM conectata si dirijata spre o scurgere adecvata, protejata de inghet.	
10	Vana de amestec a temperaturii sau vana de amestec (recomandata) instalate conform instructiunilor producatorului.	
11	Instalatie hidraulica incarcata, adusa sub presiune si aerisita.	
12	Presiunea de intrare a apei suficienta, cuprinsa intre 1,5 Bar – 6,5 Bar (0,15MPa-0.65MPa) (≥0,15MPa)	

13	Vas de expansiune verificat / incarcat cu azot	
14	Unitatea si instalatia sunt prevazute cu o legare la impamantare adecvata.	
15	Prezenta protectie la suprasarcina / intrerupator diferential	
16	Cabluri de alimentare si conectare in conformitate cu normele nationale si cerintele indicate in acest manual.	
17	Tensiune de alimentare in cadrul limitelor: 220-240Vac	
18	Temperatura aerului extern se incadreaza in urmatoarele limite: superioara -7°C si inferioara 43°C. Daca temperatura aerului extern nu se incadreaza in aceste limite, rezistentele electrice se activeaza pentru a satisface cererea de apa calda.	
19	Este prezenta supapa de siguranta? Calibrarea este corecta?	
20	Sunt prezente racorduri dielectrice?	

✓ Verificari preliminare		Da/Nu
1	Intelegerea modului de utilizare a interfeței utilizatorului pentru diverse regimuri de functionare si functii.	
2	Controlati periodic tavita de condens a circuitelor de evacuare a condensului.	
3	IMPORTANT: Iesirea apei ce provine de la protectia din plastic indica faptul ca exista o posibila obstructionare a celor doua circuite de evacuare a condensului. Este necesara o interventie imediata.	
4	Pentru a mentine controlul functionarii optime, indepartati si curatati filtrul de aer.	

Locul de instalare

Locul de instalare trebuie sa fie fara elemente corozive in aer cum ar fi sulful, florul, clorul si praful in cantitate excesiva. Aceste elemente sunt prezente in spray, detergenti, inalbitori, solventi, deodorante, vopsele si solventi pentru emailuri si lacuri, agenti frigorifici si multe alte produse comerciale si de uz casnic.

Prezenta excesiva a prafului si a fibrelor poate influenta functionarea unitatii, fiind necesara curatarea mai frecventa a filtrelor.

Circuitul frigorific

Inspectati vizual circuitul frigorific: prezenta petelor de ulei poate constitui un semn al pierderilor (provocate de transport, manipulare sau altele).

Utilizati prizele de presiune numai daca este necesar sa se umple sau sa se goleasca circuitul frigorific.

Circuitul hidraulic

Inainte de a conecta unitatea la instalatia idraulica, asigurati-va ca instalatia hidraulica a fost spalata si ca apa a fost golita.

Verificati ca circuitul hidraulic a fost umplut si presurizat.

Verificati ca robinetii de sectionare din circuit sunt in pozitia "OPEN".

Verificati sa nu existe aer in interiorul circuitului, si evacuati aerul prin intermediul dezaeratoarelor din cele mai inalte puncte ale instalatiei, daca este necesar.

Circuitul aerulic

Verificati ca:

- Incaperile sa fie curate (fara murdarie)
- Tubulatura de canalizare sa fie completa, conectata si fara obsructionari

Circuitul electric

Verificati daca unitatea este conectata la instalatia de impamantare a unitatii.

Verificati daca conductorii sunt stransi in mod adecvat: vibratiile provocate de manipulare si transport ar putea provoca slabirea strangerii acestora.

Alimentati unitatea cu electricitate prin inchiderea intrerupatorului de izolare, dar lasati-o in pozitia OFF.

Verificati frecventa si tensiunea retelei, care trebuie sa se incadreze in limitele:

220/240V +/- 10%

50 Hz +/- 1%

Functionarea in afara acestor limite poate provoca deteriorari ireversibile si pierderea garantiei

Verificarea tensiunilor – Consumurilor

Verificati ca temperaturile aerului se incadreaza in limitele de functionare.

Cu unitatea in regim de functionare, adica in conditii stabile si apropiate de acelea de functionare verificati:

- Tensiunea de alimentare
- Consumul electric total al unitatii
- Consumul fiecărei componente electrice

Priza de alimentare

Pentru a verifica priza de alimentare:

1. Activati alimentarea electrica si lasati unitatea in functiune o perioada de jumatate de ora
2. Intrerupeti alimentarea electrica, scoateti din priza si verificati daca priza si stecherul s-au supraincalzit.

Proba de omologare

Umplerea instalatiei

Nota

- Inainte de a utiliza unitatea, respectati instructiunile indicate mai jos.

Umplerea acumulatorului cu apa:

- Daca unitatea este utilizata pentru prima data sau utilizata dupa golirea acumulatorului, asigurati-va ca acumulaorul este plin cu apa inainte de a porni unitatea, robinetul de apa rece si pe acela de apa calda.
- Cand apa iese din robinetul de iesire (ACM), acumulatorul este plin.
- Inchideti robinetul de apa calda; umplerea s-a terminat.

Nota

- *Functionarea fara apa in acumulator ar putea deteriora rezistenta auxiliara. Producatorul nu va fi responsabil pentru daune provocate de aceasta problema.*

9 PUNERE IN FUNCTIUNE



Informatii referitoare la functionare

1. Figura structura sistem

Unitatea dispune de doua tipuri de surse de caldura: pompa de caldura (compresor) si rezistenta. Unitatea selecteaza automat sursa de caldura cea mai potrivita pentru a incalzi apa la temperatura dorita.

2. Display temperatura apa

Temperatura prezentata pe display depinde de senzorul de sus.

Este normal ca temperatura de pe display sa afiseze temperatura ce trebuie atinsa, compresorul continua sa functioneze pentru ca temperatura apei masurata in partea de jos nu a atins temperatura setata in prealabil.

Regimul de functionare va fi selectat automat de echipament.

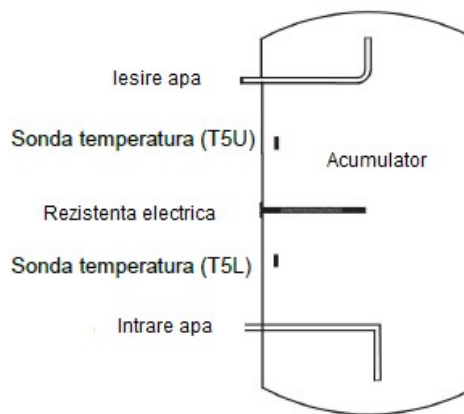
3. Sursa de caldura este selectata automat de unitate, dar se poate utiliza si manual rezistenta.

4. Schimbarea sursei de incalzire

Sursa de incalzire standard este pompa de caldura. Daca temperatura externa nu este in domeniul de functionare al pompei de caldura, pompa de caldura se va opri, si unitatea va activa automat rezistenta electrica (E-HEATER) si va afisa pe display iconita LA; ulterior daca temperatura externa se incadreaza in domeniul de functionare al pompei de caldura, rezistenta electrica se dezactiveaza si este reactivata in mod automat pompa de caldura, si se stinge iconita LA.


Daca temperatura setata pentru apa este mai mare decat temperatura maxima ce poate fi atinsa de pompa de caldura, pompa de caldura va functiona pana la temperatura maxima si ulterior va fi oprita si va fi activata automat rezistenta electrica pana la atingerea temperaturii setate.


Daca rezistenta electrica este activata manual in timpul functionarii pompei de caldura, rezistenta electrica si pompa de caldura functioneaza simultan pana cand se atinge temperatura setata. Deci, daca se doreste incalzirea rapida, activati manual rezistenta electrica.



Nota

- *Rezistenta electrica va fi activata o data in timpul procesului de incalzire; daca se doreste sa se reactiveze rezistenta electrica apasati E-HEATER*

Daca sistemul constata cateva defectiuni de functionare, se va afisa pe display codul de eroare "E7" si iconita , si pompa de caldura se va opri si va fi activata automat rezistenta electrica drept sursa de caldura backup.

Codul "E7" si iconita  vor fi afisate pe display pana cand se opreste unitatea.

Utilizand numai rezistenta electrica este posibil sa incalziti numai 75 de litri de apa (unitate 190) sau aproximativ 150 litri de apa (unitatea 300), este necesar sa setati temperatura apei pe o valoare mai mare a temperaturii externe este in afara domeniului de functionare al pompei de caldura.

Dejivrarea in timpul incalzirii apei

In timpul functionarii pompei de caldura, daca vaporizatorul ingheata din cauza joasei temperaturi ambiente, sistemul se dejivreaza automat pentru a mentine parametrii functionali eficienti (circa 3~10min). In timpul ciclului de dejivrare, compresorul va continua sa functioneze in timp ce ventilatorul va fi oprit TCO si ATCO.

Alimentarea compresorului si a rezistentei electrice sunt furnizate automat furnizate de intreruptoarele de temperatura TCO si ATCO.

Daca temperatura apei este mai mare de 78°C, intreruptorul ATCO decupleaza automat alimentarea compresorului si a rezistentei, si o reactiveaza daca temperatura scade sub 68°C.


Daca temperatura apei este mai mare de 85°C, intreruptorul TCO decupleaza automat alimentarea compresorului si a rezistentei; acesta va trebui sa fie rearmat manual.

Nota




- *La temperatura externa -7°C, eficienta pompei de caldura scade dramatic si unitatea trece automat in regimul de functionare cu rezistenta electrica.*

Functii de baza

Functionarea unitatii

Daca unitatea este oprita, apasand  unitatea




este pornita, apasati butoanele   pentru a seta temperatura apei (38~70°C), apasati  si unitatea va selecta automat regimul si va incepe sa incalzeasca apa.

Regimul Vacanta

Dupa ce ati apasat butonul "VACANTION", echipamentul va mentine apa la 15°C pentru perioada de vacanta setata. In acest mod exista o economie de energie.

Functia antilegionella saptamanala

In regim Desinfect unitatea va incepe sa incalzeasca apa la o temperatura de 70°C astfel incat sa ucida eventuale bacterii de legionella prezente in interiorul acumulatorului; iconita  va fi aprinsa in timpul ciclului antilegionella.

Regimul de functionare se va dezactiva la atingerea temperaturii de 70°C.

Raport de punere in functiune

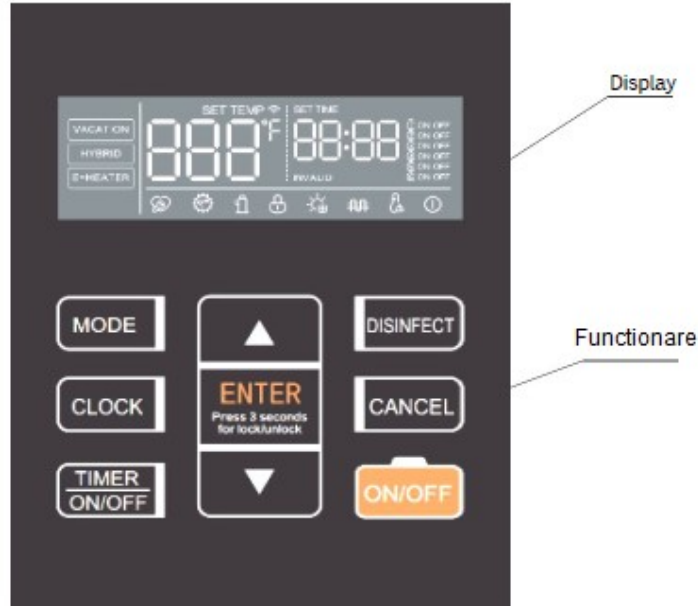
Cu unitatea in regim de functionare, adica in conditii stabile si apropiate de acelea de functionare, determinati urmatoarele date:

- Tensiuni si consumuri totale cu unitatea la sarcina completa
- Consumurile diverselor sarcini electrice (compresor, ventilatoare, etc.)
- Temperaturi si debite de aer, atat la intrarea cat si la iesirea unitatii, date frigorifice
- Constatările trebuie sa fie pastrate

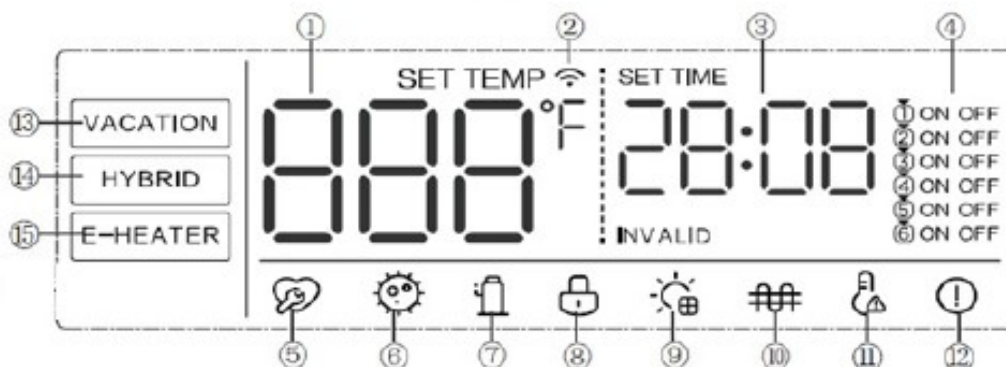
10 REGLARE



Tastatura



Iconite



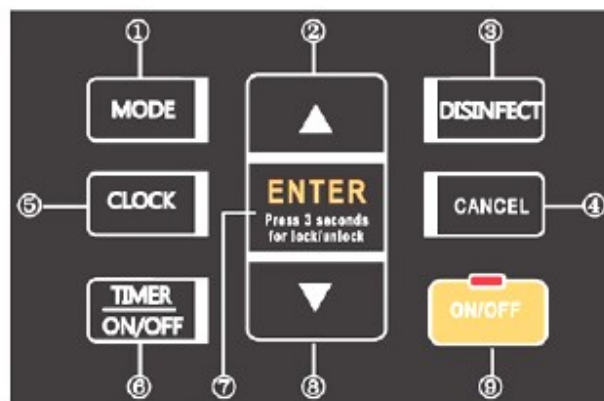
Nr.	Iconita	Descriere
1		Pornit: ecran blocat Poate indica: <ul style="list-style-type: none"> • Temperatura normala a apei; • Zilele de vacanta ramase in regim de vacanta; • Temperatura setata in faza de setare; • Parametrii de setare/functionarea unitatii;
2		Pornit: WiFi conectat; Oprit: WiFi neconectat; Aprins intermitent: faza de setare a WiFi
3		Indica ora. SET TIME: pornit daca seteaza ora.


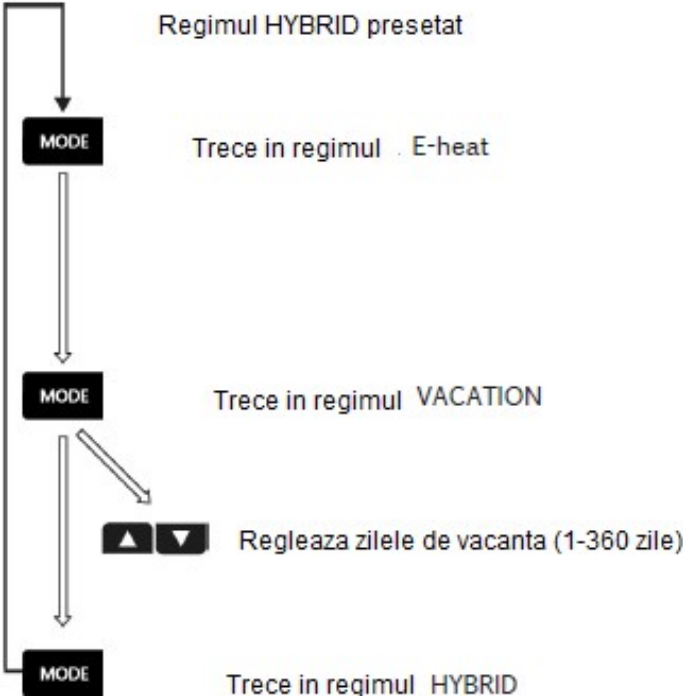




Nr.	Iconita	Descriere
4		<p>Pot fi setate 6 programe.</p> <p>Iconita corespunzatoare aprinsa: program setat.</p> <p>Iconita corespunzatoare stinsa: program nesetat.</p> <p>Cand programul este setat, iconita cuprinzatoare va clipi la o frecventa de 2Hz si programul setat se va lumina.</p>
5		Rezervat.
6		Unitatea in ciclu de dezinfectie. (antilegionela)
7		Compresor in functiune.
8		Butoane blocate.
9		Unitate conectata la semnalul solar sau la pompa de apa solara
10		Rezistenta electrica in functiune
11		Alarma temperatura inalta temperatura apei mai mare de 50°C
12		Unitatea in eroare / protectie
13		Unitatea functioneaza in regim VACANTION (vacanta). Zilele de vacanta predefinite sunt 14; pot fi reglate intr-un interval de la 1 la 360. In ultima zi de vacanta este activat automat regimul Dezinfect. La finalul ciclului este resetata valoarea temperaturii setate inainte de activarea regimului de vacanta.
14		Unitatea in regim HYBRID (hibrid).
15		Unitatea in regim E-HEATER (rezistenta electrica).
Nr.	Iconita	Descriere
16	INVALID	S-a apasat o tasta care nu este valida.
17	SET TEMP	Aprinsa : setarea temperaturii apei.
18	SET TIME	Aprinsa : setarea orei.

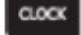






















10 REGLARE













Fiecare apasare a butoanelor este eficienta numai atunci cand display-ul este deblocat.




Nr.	Iconita	Descriere
1		<p>Utilizati tasta pentru a schimba regimul de functionare.</p>  <p>Regimul HYBRID presetat</p> <p>Trece in regimul E-heat</p> <p>Trece in regimul VACATION</p> <p>Regleaza zilele de vacanta (1-360 zile)</p> <p>Trece in regimul HYBRID</p>
2		<p>+ / SU</p> <p>Creste valoarea corespunzatoare.</p> <p>Apasati mai mult de 1secunda: valoarea este crescuta in mod continuu.</p>
3		<p>DISINFECT DEZINFECTIE</p> <p>Activati manual functia de dezinfectie.</p> <p>DISINFECT Iconita  va clipi, deci unitatea va incalzi apa la cel putin 70°C pentru dezinfectie.</p> <p>DISINFECT Cand unitatea este dezinfectata, apasati acest buton pentru a anula operatia.</p> <p>Iconita  se va stinge.</p> <p>DISINFECT WiFi on/off</p> <p>DISINFECT Apasati butonul timp de 3 secunde pentru a activa WiFi.</p> <p>CANCEL Butonul este utilizat pentru a anula toate setarile si a iesi din starea de setare. Cand conexiunea Wifi este normala, mentineti apasat butonul Cancel (anuleaza) timp de peste 8 secunde pentru a iesi din conexiunea WiFi.</p>

Nr.	Iconita	Descriere
5		 Apasati butonul pentru a introduce setarea orei. SET IME se va Aprinde si valoarea orei va clipi.   Reglati valoarea orei.   Apasati 5 secunde. Confirmati valoarea orei si introduceti setarea valorii minutelor.   Reglati valoarea minutelor   Apasati 5 secunde. Confirmati valoarea orei
6		 Buton timer (programare)  Introduceti setarea programarii cu 6 segmente; iconita ON este mereu aprinsa. Introduceti setarea TIMER ON; valoarea orei va clipi   Reglati valoarea orei.   Apasati 5 secunde. Confirmati valoarea orei si introduceti setarea valorii minutelor.   Reglati valoarea minutelor   Confirmati valoarea orei si introduceti setarea TIME OFF. In acest moment, iconita 1OFF este mereu aprinsa si va clipi valoarea orei   Reglati valoarea orei.

	  	<p>Confirmati ora si introduceti setarea minutelor</p> <p>Reglati valoarea minutelor</p> <p>Confirmati valoarea minutelor si efectuati setarea primului segment al programarii</p> <p>NOTA</p> <ol style="list-style-type: none"> 1. In timpul procesului de setare, apasati tasta TIMER ON/OFF pentru a introduce urmatoarea setare ON/OFF 2. In timpul procesului de setare, apasati tasta TIMER ON/OFF pentru a introduce partea urmatoare a acestui segment 3. In timpul procesului de setare, apasati tasta Cancel (Anuleaza) pentru a anula operatia din programarea in curs si reveniti la interfata principala 4. In cazul unui conflict referitor la ora setata, prevaleaza ultima ora setata; orice setare precedenta va fi anulata automat. Daca valoarea TIMER ON/OFF setata este acelasi, setarea acestui segment nu va fi valabila.
7		<p>CONFIRMA / DEBLOCHEAZA</p> <p>Daca ecranul si butoanele sunt blocate, apasati acest buton pentru a incarca parametrii de setare dupa ce ati setat un parametru:</p> <ul style="list-style-type: none"> • Daca este apasata in termen de 10 sec., parametrii de setare vor fi incarcati in unitate; • Daca este apasata dupa 10 sec., resetati toti parametrii. <p>Daca ecranul si tastele sunt blocate, mentineti apasata aceasta tasta timp de 3s pentru a le debloca.</p>
8		<p>- / GIÙ</p> <p>Diminueaza valoarea corespunzatoare.</p> <p>Apasati mai mult de 1s: valoarea este diminuata in mod continuuu</p>
9	 	<p>Buton ON/OFF si indicatorul LED</p> <p>Unitate in standby: apasati , unitatea se opreste.</p> <p>Unitatea pornita: apasati , unitatea se opreste.</p> <p>Unitatea oprita: apasati , unitatea se porneste.</p> <p>LED: pornit: Unitatea pornita; oprita: unitatea oprita.</p>

Antilegionela

 Alegeti 01	<p>Apasati tasta de confirmare.</p> <p>Iconita DISINFECT si primele doua valori de 888 clipesc este posibil sa modificati ora.</p> <p>Apasati tasta de confirmare, ultimele doua valori de 888 clipesc este posibil sa modificati minutele.</p>
---	---

	<p>Dupa setare, apasati OK pentru a salva setarile si a iesi. Apasati butonul Cancel (anuleaza) pentru a iesi din setarea orei sterilizarii. Daca nu a fost setata ora de incepere a sterilizarii, efectuati sterilizarea o data la 7 zile utilizand drept setare predefinita 23:00. Daca a fost setata ora de incepere a sterilizarii, sterilizarea va fi efectuata o data la 7 zile in functie de ora inceperii sterilizarii setate.</p>
--	---

Schimbarea unitatii de masura de la F° la C°

<p>Alegeti 02</p>	<p>Apasati tasta de confirmare. Pe LCD se afiseaza F sau C; apasati pentru a trece de la F° la C° si invers</p>
-------------------	--

Resetarea alarmelor

<p>Alegeti 03</p>	<p>Apasati tasta de confirmare. Dispozitivul de semnalizare acustica emite un sunet scurt Codul de eroare / protectie este resetat</p>
-------------------	--



10 REGLARE

Funcția de diagnosticare

Pentru a facilita operatiile de intretinere si de diagnosticare, se acceseaza functia de diagnosticare apasand simultan tastele , deci parametrii de functionare ai sistemului vor fi afisati pe rand, derulati meniul apasand butoanele sau .

Bit ora inalt	Bit minute inalt	Bit minute inalt	Temp.	Descriere
	5	U	Temp °C	T5U Senzor temperatura inalta acumulator
	5	L	Temp °C	T5L Senzor temperatura joasa acumulator
		I	Temp °C	Confidential (afisaj - -)
		7	Temp °C	Confidential (afisaj - -)
		3	Temp °C	T3 Senzor temp. iesire vaporizator
		4	Temp °C	T4 Senzor temperatura ambient
		P	Temp °C	TP Senzor temperatura ambient
		H	Temp °C	TH Senzor temperatura aspiratie compresor (afisaj - -)
				Jeton ceas: afisaj normal - -, afisaj anormal EF
			Actuala	Valoare actuala
			Actuala	Valoare actuala de incalzire electrica (afisaj - -)
	F	0	Viteza ventilator	0 oprit, 1 viteza redusa, 2 viteza inalta
		R	Grad deschidere	Vana de expansiune electronica (afisaj - -)
		b	Grad deschidere	Confidential (afisaj - -)
		C	Frecventa	Frecventa compresor (afisaj - -)
		1	Versiune	Versiunea software-ului
		2	Versiune	Versiunea software-ului HMI
1	X	X	Cod	Ultimul cod de eroare

Bit ora inalt	Bit minute inalt	Bit minute inalt	Temp.	Descriere
2	X	X	Cod	Penultimul cod de eroare
3	X	X	Cod	Antepenultimul cod de eroare
E	n	D	--	Final



10 REGLARE

Utilizarea unitatii cu App MSmartLife

Inainte de a incepe, asigurati-va ca:

1. Smartphone este conectat la reseaua wifi rezidentiala si cunoasteti parola retelei.
2. Va aflati in apropierea aparatelor electrocasnice.
3. Semnalul wireless la 5GHz sau 2.4GHz (preferabil) este activat pe routerul wireless.

1. Descarcati App MSmartLife

Scanati codul QR, sau cautati «MSmartLife» din Google Play (dispozitive android) sau App Store (dispozitive ios) pentru a descarca aplicatia.

2. Efectuati inregistrarea sau logarea in cont

Deschideti App si creati un cont al utilizatorului sau efectuati login in cazul unui cont deja existent.

3. Adaugati dispozitivul

Apasati tasta "+" pentru a adauga o aparatura electrocasnica in contul MsmartLife.

4. Conectati la retea

Respectati instructiunile din aplicatie pentru a executa conexiunea WiFi.

Daca conexiunea de retea nu functioneaza, consultati sugestiile pentru functionarea aplicatiei.



1



2



3



4






10 REGLARE Repornirea automata

In cazul intreruperii alimentarii electrice, unitatea memoreaza toti parametrii setati si revine la setarile precedente atunci cand alimentarea este restabilita.

Blocarea automata a tastelor

Cand nu este utilizata o tasta timp de 1 minut, tastele sunt blocate cu exceptia tastei de deblocare ().

Apasati  timp de 3 secunde pentru a debloca tastele.


Blocarea automata a ecranului



Daca nu este apasata nicio tasta timp de 30 sec., se va stinge display-ul cu exceptia indicatiilor de erori si alarme.

Apasati orice tasta pentru a debloca display-ul.

Informatii referitoare la dispozitivul de autoprotectie al unitatii

Activarea dispozitivului de autoprotectie implica oprirea sistemului si demararea unei verificari interne, resetarea fiind efectuata dupa solutionarea problemei.

In cazul activarii dispozitivului de autoprotectie, semnalul  clipeste si este afisa codul de eroare pe indicatorul temperaturii apei.

Apasati  timp de 1 secunda pentru a intrerupe semnalul, simbolul  si codul de eroare nu vor disparea pana la solutionarea problemei.

Auoproectia se declanseaza in urmatoarele circumstante:


- Aspiratia sau refularea aerului sunt obsructionate;
- Schimbatorul de caldura este acoperit cu prea mult praf;
- Alimentarea electrica nu este corect (depaseste domeniul de 220-240 ±10%)

Contactati centrul de service.

Ce sa faceti in cazul erorilor

In cazul unor erori, unitatea trece automat la functionarea cu rezistenta electrica pentru furnizarea de urgenta a ACM.

Contactati personalul califica pentru reparatii.

Daca apare o eroare, indicatorul de eroare  va clipi rapid.

Apasati  timp de 1 secunda pentru a exclude, totusi semnalul va continua sa clipeasca.

Solutionarea problemelor

Eroare	Cauza posibila	Solutie
lese apa rece si display-ul este stins.	Conexiune defecta intre stecher si priza electrica; Temperatura setata pentru apa este prea joasa; Senzor de temperatura defect; Placa electronica a indicatorului defecta.	Introduceti echipamentul in priza Setati temperatura mai inalta Contactati centrul de service

Eroare	Cauza posibila	Solutie
Nu iese apa calda	A fost intrerupta alimentarea cu apa de la retea Presiunea apei reci la intrare este prea joasa (<1.5Bar) (<0.015 MPa);	Asteptati reluarea alimentarii cu apa Asteptati cresterea presiunii apei Deschideti robinetul de intrare
Pierderi de apa	Tevile hidraulice nu sunt bine sigilate	Controlati si sigilati toate racordurile.



10 REGLARE

Alarmer

Cod	Descriere	Solutie
E0	Eroarea senzorului T5U (sonda de temperatura apa din partea superioara a acumulatorului)	Probabil conexiunea dintre senzor si placa electronica s-a intrerupt sau senzorul este defect. Contactati personalul calificat pentru a repara echipamentul.
E1	Eroarea senzorului T5L (sonda de temperatura apa din partea inferioara a acumulatorului)	Probabil conexiunea dintre senzor si placa electronica s-a intrerupt sau senzorul este defect. Contactati personalul calificat pentru a repara echipamentul.
E2	Eroare de comunicare dintre acumulator si panoul de comanda la distanta.	Probabil conexiunea dintre dispozitivul de control si placa electronica s-a intrerupt sau placa electronica este defecta. Contactati personalul calificat pentru a repara echipamentul.
E4	Eroarea senzorului T3 temperatura vaporizator	Probabil conexiunea dintre senzor si placa electronica s-a intrerupt sau senzorul este defect. Contactati personalul calificat pentru a repara echipamentul.
E5	Eroarea senzorului T4 temperatura ambianta	Probabil conexiunea dintre senzor si placa electronica s-a intrerupt sau senzorul este defect. Contactati personalul calificat pentru a repara echipamentul.
E6	Eroarea senzorului TP temperatura de descarcare a compresorului	Probabil conexiunea dintre senzor si placa electronica s-a intrerupt sau senzorul este defect. Contactati personalul calificat pentru a repara echipamentul.
E8	Eroare dispersie dielectrica Daca circuitul de inductie electrica a curentului PCB stabileste ca diferenta dintre L si N este >14mA, sistemul o va considera ca "eroare dispersie electrica"	Probabil una din conexiuni este defecta sau a fost executata in mod gresit. Contactati personalul calificat pentru a repara echipamentul.

Cod	Descriere	Solutie
E9	Eroarea senzorului TH temperatura de aspiratie compresor	Probabil conexiunea dintre senzor si placa electronica este intrerupta sau senzorul este defect. Contactati personalul calificat pentru a repara echipamentul.
EE	Eroare circuit rezistenta deschis IEH (diferenta de curent dintre ON si OFFrezistenta electrica) <1A	Probabil rezistena electrica este defecta sau a fost executata o conexiune electrica gresita dupa reparare. Contactati personalul calificat pentru a repara echipamentul.
EF	Eroarea ceasului.	Probabil ceasul este defect, totusi unitatea poate functiona in mod corect si fara memoria ceasului, deci este necesar sa se reseteze ceasul atunci cand este alimentata din nou. Daca este necesar, contactati personalul calificat pentru a repara echipamentul.
Ed	Eroare cip E-EPROM.	Contactati personalul calificat pentru a repara echipamentul.

Alarmer

Cod	Descriere	Solutie
P1	Sistem de protectie inalta presiune: Unitatea 300: > =3.0Mpa protectia activa; > =2.4 MPa protectia inactiva. Unitatea190: Codul de eroare P1 nu este afisat niciodata penru ca nu este nici un presostat	Probabil din cauza unui blocaj a sistemului, aer sau apa sau o cantitate mai mare de agent frigorific gazos in unitate (dupa o reparatie), senzorul de temperatura a apei este defect, etc. Contactati personalul calificat pentru a repara echipamentul.
P2	Sistemul de protectie temperaturi inalte a apei Unitatea190/300: >115°C protectia activa; <90°C protectia inactiva.	Probabil din cauza unui blocaj a sistemului, aer sau apa sau o cantitate mai mica de agent frigorific gazos in unitate din cauza unei pierderi (dupa o reparatie), senzorul de temperatura a apei este defect, etc. Contactati personalul calificat pentru a repara echipamentul.
P3	Sistemul de protectie la oprirea anormala a compresorului Temperatura de descarcare nu este cu mult mai mare fata de temperatura vaporizatorului, dupa o perioada de functionare a compresorului.	Probabil din cauza compresorului defect sau o conectare gresita dintre placa electronica si compresor. Contactati personalul calificat pentru a repara echipamentul.

Cod	Descriere	Solutie
P4	<p>Protectia de supraincarcare a compresorului</p> <p>Verificarea curentului incepe dupa 10 secunde de la pornirea compresorului:</p> <p>1) Activ numai compresorul: daca curentul este >10A, compresorul va fi oprit si protejat.</p> <p>2) Active compresoarele si rezistenta electrica: daca curentul este > decat curentul rezistentei electrice +10A, compresorul va fi oprit si protejat).</p> <p>Posibil consum si activare anormala a rezistentei electrice.</p>	<p>Probabil din cauza compresorului defect, unui blocaj al sistemului, aer sau apa sau o cantitate mai mare de agent frigorific gazos in unitate (dupa o reparatie), senzorul de temperatura a apei este defect, etc.</p> <p>Controlati ca rezistenta sa nu consume curent atunci cand pe display se afiseaza ca fiind oprita. Aceasta situatie este interpretata de unitate ca un consum anormal din partea compresorului.</p> <p>Contactati personalul calificat pentru a repara echipamentul.</p>
LA	<p>Atunci cand temperatura ambianta T4 nu se incadreaza in domeniul de functionare al pompei de caldura (-7~43°C), pompa de caldura se opreste, si se afiseaza mesajul LA pe display-ul ceasului pana cand temperatura T4 se incadreaza din nou in domeniul de functionare (-7~43°C).</p> <p>Valabil numai pentru unitati fara rezistenta electrica.</p> <p>Unitatea cu rezistenta electrica nu va afisa "LA".</p>	<p>Este normal si nu are nevoie de reparatii.</p>

Nota

- Codurile de alarma enumerate mai sus sunt cele mai des intalnite. Daca se afiseaza un cod de alarma ce nu este enumerat mai sus, contactati centrul de service.
- Daca macar una din alarmele P1/P2/P3/P4 apare de 3 ori intr-un singur ciclu de incalzire, sistemul o va considera drept "eroare a sistemului pompei de caldura".

Contactati operatorul de service calificat pentru a efectua interventiile de service.

Intrebari frecvente

1. De ce compresorul nu porneste imediat dupa setare?


Unitatea va astepta 3 minute pentru a echilibra presiunea sistemului inainte de a porni din nou compresorul: este o protectie a unitatii.

2. De ce cateodata temperatura afisata pe display scade chiar daca unitatea functioneaza?

Cand exista consum, apa calda se amesteca cu apa rece ce este introdusa din partea de jos a acumulatorului.

3. De ce cateodata temperatura afisata pe display scade, dar unitatea nu se activeaza?

Pentru a evita porniri/opriri frecvente ale unitatii, sistemul va activa unitatea numai atunci cand temperatura partii de jos a acumulatorului va fi mai mica cu 6°C fata de aceea setata.

4. De ce cateodata temperatura afisata pe display scade rapid?
Daca este o mare cerere de apa calda, apa calda va iesi din acumulator atat de rapid incat apa rece va intra in acumulator: daca apa rece ajunge la sonda de temperatura superioara, temperatura afisata pe display va scadea rapid.
5. De ce cateodata temperatura afisata pe display scade foarte rapid, dar mai este inca apa calda?
Pentru ca sonda apei este situata $\frac{1}{4}$ in partea superioara a acumulatorului. Cand iese apa calda inseamna ca este cel putin $\frac{1}{4}$ apa calda disponibila.
6. De ce cateodata pe display se afiseaza inscrisul "LA"?
Pompa de caldura functioneaza in domeniul de temperatura externa de la -7 ~ 43°C: daca temperatura externa este in afara acestui domeniu, sistemul va semnaliza cu inscrisul "LA".
7. De ce cateodata pe display nu se afiseaza nimic?
Pentru a pastra durata display-ului, daca nu este apasata nicio tasta timp de 30 de secunde, display-ul se va opri cu exceptia indicatorului LED.
8. De ce butoanele nu sunt disponibile?
Daca nu sunt executate operatiile de peste un minut, unitatea blocheaza panoul afisand iconita . Pentru a o debloca, apasati tasta ENTER timp de 3 secunde.
9. De ce cateodata exista apa la iesirea din teava de drenare a supapei de siguranta?
Pentru ca acumulatorul este presurizat; cand se incalzeste apa, aceasta se dilata si presiunea creste in acumulator; daca aceasta depaseste 7Bar (0.47Mpa), se deschide supapa de siguranta pentru a scadea presiunea si este evacuata apa calda. Daca acest lucru se intampla in continuu, nu este normal si va rugam sa contactati centrul de service.

11. INTRETINERE



Siguranta

Operati respectand normativele de siguranta in vigoare.
Pentru a efectua operatiile utilizati echipamente de protectie individuala: manusi, ochelari, casca, etc.



Generalitati

Intretinerea este efectuata de centre de service autorizate sau oricum de catre personal specializat.

Intretinerea permite sa:

- Intretineti eficienta unitatii
- Reduceti viteza deteriorarii la care este supus orice echipament in timp
- Colectati informatii si date pentru a intelege starea de eficienta a unitatii si preveni posibile defectiuni



AVERTISMENT

Inainte de a efectua orice tip de control verificati ca:

- *Linia de alimentare electrica a unitatii este sectionata la pornire*

- Dispozitivul de sectionare al liniei este deschis, blocat si dotat cu cartela de semnalizare adecvata
- Unitatea nu este sub tensiune
- Dupa ce ati intrerupt alimentarea cu tensiune asteptati cel putin 5 minute inainte de a accesa panoul electric sau orice alta componenta electrica.
- Inainte de a accesa, verificati cu un tester ca nu sunt tensiuni reziduale.

Frecventa inerventiilor

Efectuati o inspectie la fiecare 6 luni lucratoare ale unitatii.

Frecventa este oricum in functie de tipul de utilizare.

Prevedeti interventiile la intervale mai scurte de timp in cazul unor utilizari:

- Grele (continue sau desul de inermite, aproape de limitele de functionare, etc.)
- Critice (cu service indispensabil)

Cartea masinii

Prevedeti o carte a masinii care sa permita sa se pastreze evidenta interventiilor efectuate asupra echipamentului.

In acest mod va fi mai usor sa se temporizeze in mod adecvat diversele inerventii si va fi facilitata o eventuala depistare a defectelor.

- Data
- Tipul de interventie efectuata
- Descrierea interventiei
- Masuri efectuate, etc.



11.INTRETINERE

Fisa controalelor periodice recomandate

Pericol

- *Inainte de a efectua orice operatie intrerupeti alimentarea cu energie electrica.*

	Frecventa interventiilor (luni)	1	6	12
1	Filtru aer (intrare/iesire)	X		
2	Acumulator intern		X	
3	Rezistenta electrica		X	
4	Supapa de siguranta			X
5	Filtru apa			X
6	vas de expansiune			X
7	Controlul pierderilor*			X

- * *Consultati normele locale de implementare; intr-o sinteza extrema si cu titlu orientativ regulamentul prescrie urmatoarele.*
- *Firmele si operatorii de service care efectueaza interventii de instalare, intretinere/reparare, controlul pierderilor si recuperarii trebuie sa fie CERTIFICATE conform prevederilor din normativele locale.*
- *Controlul pierderilor trebuie sa fie efectuat cu frecventa anuala*

Nota/interventii recomandate de proprietar

Temperatura apei

Se recomanda setarea temperaturii apei mai joase pentru a reduce eliberarea caldurii, pentru a preveni formarea crustelor si economia de energie, daca calitatea apei la iesire este suficienta.

Punerea in repaus

In unele zone reci (sub 0°C), daca sistemul va fi oprit pentru o lunga perioada de timp, goliti acumulatorul pentru a evita conectarea si deteriorarea rezistentei electrice.

Daca se prevede o lunga perioada de inactivitate:

- Opriti unitatea
- Asteptati cateva minute pentru a permite tuturor servomotoarelor sa ajunga in pozitia de repaus
- Intrerupeti alimentarea cu tensiune astfel incat sa evitati riscurile electrice sau daunele produse de fulgere
- Goliti intreaga cantitate de apa din acumulator si conducte si inchideti toti robinetii;

Nota

- *Se recomanda ca pornirea dupa o lunga perioada de oprire sa fie efectuata de catre un operator de service calificat, mai ales dupa opriri sezoniere sau cu ocazia comutarii sezoniere.*

La pornire respectati indicatiile din sectiunea PORNIRE.

Planificati in avans interventia tehnicianului astfel incat sa preveniti inconvenientele si sa puteti folosi instalatia in momentul necesar.

Alimentare

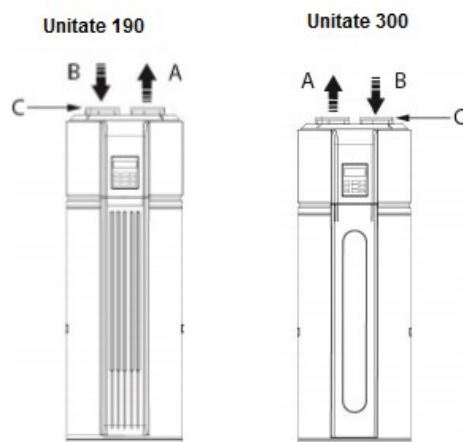
Controlati sa fie regulamentare conexiunile dintre stecherul de alimentare, priza si impamantarea.

Anod electronic

Unitatea este prevazuta cu un sistem dinamic pentru protectia activa a acumulatorului impotriva coroziunii.

Anodul este din titan activ.

Nu sunt prevazute operatii de inlocuire sau intretinere periodice.



Curatarea filtrului

Filtrul de aer blocheaza praful.

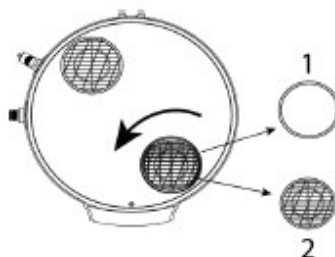
Un filtru asupat reduce parametrii functionali si randamentul unitatii.

Frecventa cu care trebuie verificate filtrele este in functie de calitatea aerului etxern, numarul orelor de functionare a unitatii, cantiatea de praf si gradul de aglomerare al ambientelor.

A	iesirea aerului
B	Intrarea aerului
C	Filrul aerului

Procedura pentru a indeparta filtrul amplasat direct desupra intrarii aerului (daca intrarea aerului este fara canalizare), procedura de demontare este urmatoarea:

- Desurubati garnitura prizei de aer (1) in sens antiorar, exragetii filtrul (2) si curatati-l complet, iar apoi remontati-l pe unitate.

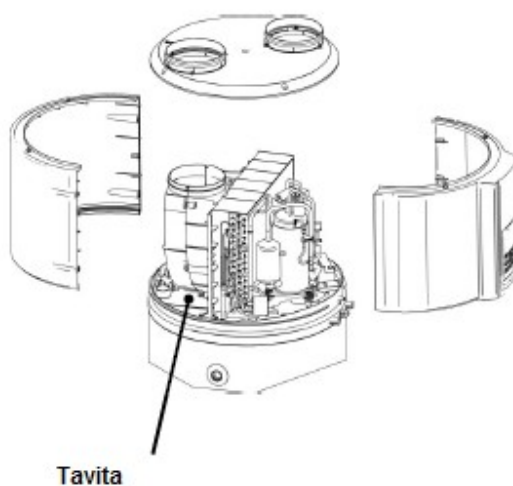


Evacuarea condensului

Murdaria sau crustele ar putea provoca colmatari.

De asemenea in tavita se pot prolifera microorganisme si mucegai. Este foarte important deci sa prevedeti curatarea periodica cu produse de curatare adecvate si eventual o dezinfectie cu produse de igienizare.

- *Dupa ce se termina curatarea varsati apa in tavita pentru a controla daca se efectueaza golirea adecvata.*





Acumulator

Se recomanda sa se curete acumulatorul intern si rezistenta electrica pentru a mentine parametrii functionali eficienti.

Golirea acumulatorului

Daca unitatea necesita curatarea, manipularea, etc., acumulatorul trebuie golit.

Oprirea unitatii:

- Inchideti robinetul de intrare al apei reci (1);
- Deschideti robinetul (2) al apei calde menajere (ACM);
- Deschideti robinetul tevii de golire (3).

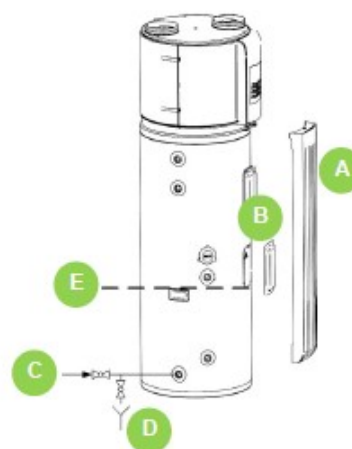
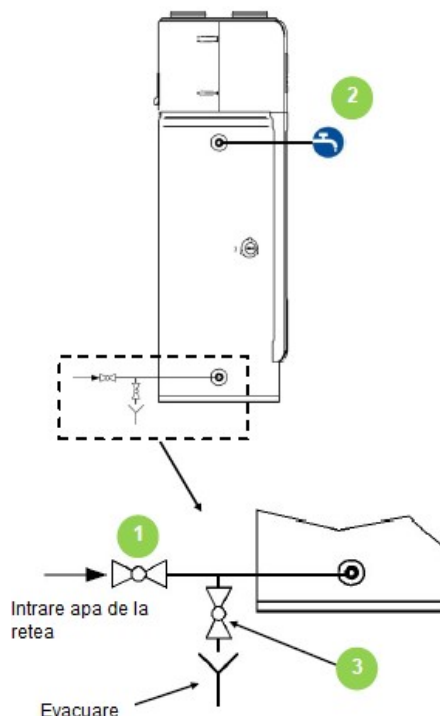
Atentie la posibile arsuri

- Temperatura apei la iesire poate fi foarte calda in timpul evacuarii

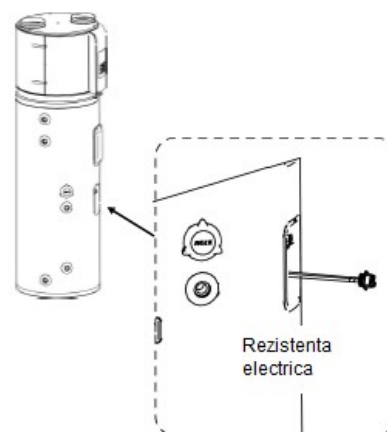
Inlocuirea sau verificarea rezistentei

In cazul inlocuirii sau verificarii rezistentei electrice

- *Inrerupeti alimentarea electrica*
- Indepartati capacul frontal (A)
- Desurubati suruburile si indepartati capacul (B)
- Inchideti robinetul de intrare a apei (C)
- Deschideti robinetul de apa calda pentru a diminua presiunea din interiorul acumulatorului.
- Deschideti robinetul (D)
- Goliti acumulatorul pana la punct (E)
- Decuplati cablul de alimentare al rezistentei electrice
- Indepartati sau inlocuiti rezistenta electrica (daca este defecta)
- Instalati rezistenta electrica si asigurati-va ca este perfect sigilata.
- Controlati sa nu existe pierderi de apa de la racord.
- Refaceti conexiunile electrice



- Repozitionati capacul (B) si fixati
- Repozitionati capacul frontal (A)
- Deschideti robinetul de intrare a apei (C) pana cand apa iese din robinetul de iesire, deci inchideti robinetul
- Porniti si reporniti unitatea.



Baterie

- *Contactul accidental cu aripioarele schimbatorului de caldura poate provoca raniri datorate taierii: utilizati manusi de protectie.*

Bateria trebuie sa permita schimbul maxim termic, din acest motiv suprafata acesteia nu trebuie sa fie murdara sau cu depuneri de crusta.

Efectuati curatarea pe partea de intrare a aerului.

Utilizati o perie moale sau un aspirator.

Verificati ca aripioarele din aluminiu sa nu fi suferit deteriorari sau indoiri, in caz contrar, bateria trebuie periată pentru a permite un flux optim de aer.

(contactati un centru de service autorizat)

Supapa de siguranta

Supapa de siguranta trebuie sa fie verificata periodic.

Cea mai mare parte din pierderi este provocata de impuritatile depozitate in interiorul supapei.

O usoara picurare cu apa din orificiul supapei de siguranta reprezinta o situatie normala. Daca picurarea devine consistenta, contactati centrul de service pentru a primi instructiuni.

Daca apa nu curge liber cand este actionata maneta, inlocuiti supapa de siguranta cu una noua.



Nota

- *Fiti atenti la eventuale posibile arsuri provocate de apa calda ce curge din supapa.*

Pentru a efectua spalarea:

- Deschideti manual supapa
- Rotiti maneta in sensul indicat de sageata de pe maneta.

Vas de expansiune

Verificati valoarea de incarcare a vasului de expansiune (cel puțin o data pe an)

Inainte de a executa operatiile de intretinere asigurati-va ca vasul de expansiune este incarcat complet cu apa.

Daca este necesar sa incarcati cu azot, readuceti presiunea la valoarea indicata in eticheta.

Structura

Verificati starea componentelor ce constituie structura.

Tratati cu vopsea adecvata pentru a elimina sau a reduce fenomenul de oxidare acele puncte ale unitatii unde ar trebui sa apara problema.

Verificati fixarea mantalelor externe ale unitatii. Fixarea proasta poate genera zgomote sau vibratii anormale.

Pornirea dupa o lunga perioada de inactivitate

Cand unitatea este pornita dupa o lunga perioada de inactivitate, este normal ca apa de iesire sa fie murdara.

Mentineti deschis robinetul si apa va redeveni curata dupa scurt timp.

12 RISCURI REZIDUALE / CASARE

Generalitati

In aceasta sectiune sunt semnalate situatiile cele mai des intalnite care, neputand fi controlate de producator, ar putea provoca situatii de risc pentru lucruri si persoane.

Zona periculoasa

Este zona in care poate actiona numai un operator autorizat. Zona periculoasa este suprafata interna a unitatii, accesibla numai prin indepartea deliberata a carcasei sau a unor parti din aceasta.

Manipulare

Operatiile de manipulare, daca sunt efectuate fara a lua toate masurile de siguranta necesare si fara prudenta necesara, pot provoca caderea sau rasturnarea unitatii cu pagubele provocate dinn acest motiv, chiar si foarte grave, pentru lucruri, persoane si unitatea respectiva. Manipulati unitatea respectand instructiunile indicate pe ambalaj, in prezentul manual, si in conformitate cu normativele locale in vigoare. In cazul unor pierderi de agent frigorific gazos, consultati „Fisa de siguranta” a agentului frigorific.

Instalarea

O instalare gresita a unitatii poate provoca pierderi de apa, acumulare de condens, pierderi de agent frigorific, electrocutari, incendii, functionare proasta sau deteriorarea unitatii respective.

Verificati ca instalarea este efectuata numai de catre personal tehnic calificat si ca sunt respectate instructiunile continute in prezentul manual si normativele locale in vigoare.

Instalarea echipamentului intr-un loc in care sunt posibile, chiar si sporadic, pierderi de gaz inflamabile si acumularea acestor gaze pe cale de consecinta in zona din jurul unitatii, poate provoca explozii sau incendii. Verificati cu atentie amplasarea unitatii, instalarea unitatii intr-un loc nepotrivit pentru a-i fi sustinuta masa si/sau a-i garanta o ancorare adecvata poate provoca a cadere si/sau rasturnarea, avand drept consecinta pagube materiale, vatamari corporale sau chiar defectarea unitatii.

Verificati cu atentie amplasarea si sistemele de fixare si ancorare ale unitatii.

Accesibilitatea facila a unitatii pentru copii, persoane neautorizate sau animale, poate provoca accidente si accidente de munca, chiar grave. Instalati unitatea in locuri accesibile numai pentru personal autorizat si/sau prevedeti protectii impotriva patrunderii in zona periculoasa.

Riscuri generale

Mirosul de ars, fumul sau alte semnale a unor anomalii grave pot indica aparitia unor situatii ce ar putea provoca pagube materiale, vatamari corporale sau chiar defectarea unitatii. Sectionati unitatea fata de instalatia electrica printr-un intrerupator galben/rosu.

Contactati centrul de service autorizat pentru a identifica problema ce sta la originea defectiunii. Contactul accidental cu bateriile de schimb, compresoarele, tevile de refulare sau alte componente poate provoca leziuni si/sau arsuri. Purtati mereu echipamente de protectie adecvata care sa cuprinda manusi de protectie pentru operatiile din interiorul zonei periculoase.

Operatiile de intretinere si reparare efectuate de personal necalificat, pot provoca pagube materiale, vatamari corporale sau chiar defectarea unitatii.

Contactati mereu centrul de service autorizat calificat. Neinchiderea mantalelor unitatii, sau neverificarea strangerii corecte a tuturor suruburilor de fixare a manetelor poate provoca pagube materiale, vatamari corporale sau chiar defectarea unitatii. Verificati periodic inchiderea tuturor panourilor si fixarea lor corecta. In cazul unui incendiu, temperatura agentului frigorific poate atinge valori care sa aduca presiunea peste valoarea de siguranta, avand drept consecinta posibile proiectii de agent frigorific sau explodarea partilor din circuit ce raman izolate prin inchiderea robinetilor. Nu stationati in apropierea supapelor de siguranta si nu lasati niciodata inchise robinetele instalatiei frigorifice.

Partea electrica

Un circuit incomplet de racordare la reseaua electrica si/sau cu cabluri dimensionate incorect, si/sau cu dispozitive de protectie inadecvate poate provoca socuri datorate electrocutarii, intoxicatiilor, deteriorarea unitatii sau incendii.

Efectuati toate interventiile asupra instalatiei electrice consultand schema electrica si prezentul manual asigurand utilizarea unei instalatii dedicate.

O fixare incorecta a capacului componentelor electrice poate favoriza patrunderea prafului, apei, etc. in interior si in consecinta poate provoca electrocutari, deteriorarea unitatii sau incendii. Fixati mereu bine capacul pe unitate.

Masele metalice ale unitatii, cand se afla sub tensiune si nu sunt conectate corect la instalatia de impamantare, pot provoca socuri datorate electrocutarii sau decesul prin electrocutare. Fiti foarte atenti la executarea legarii la instalatia de impamantare. Contactul cu componentele sub tensiune accesibile din interiorul unitatii dupa indepartarea protectiilor poate provoca socuri datorate electrocutarii, arsuri sau decesul prin electrocutare. Deschideti si puneti un lacat pe intrerupator pentru prevenirea electrocutarii. Deschideti si puneti un lacat pe intrerupatorul general inainte de a indeparta protectiile, si semnalizati interventiile in curs de executie printr-un panou special. Contactul cu componentele ce ar putea fi sub tensiune din cauza pornirii unitatii, poate provoca socuri datorate electrocutarii, arsuri sau decesul prin electrocutare.

Cand nu este necesar sa aveti tensiune in circuite, deschideti intrerupatorul amplasat pe circuitul de conectare al unitatii, puneti lacatul si amplasati panoul de semnalizare adecvat.

Componente in miscare

Contactul cu curelele de trasmisie sau cu aspiratia ventilatoarelor poate provoca leziuni. Inainte de a interveni in interiorul unitatii, deschideti intrerupatorul amplasat pe circuitul de conectare al unitatii respective, puneti lacatul si amplasati panoul de semnalizare adecvat. Contactul cu ventilatoarele poate provoca leziuni.

Înainte de a îndepărta grilele de protecție sau ventilatoarele, deschideți întrerupătorul amplasat pe circuitul de conectare al unității respective, puneți lacatul și amplasați panoul de semnalizare adecvat.

Agentul frigorific

Intervenția supapei de siguranță, și în consecință expulzarea agentului frigorific gazos pot provoca leziuni și intoxicații. Purtați mereu echipament de protecție adecvat în cadrul zonei periculoase. În cazul unor pierderi de agent frigorific gazos, consultați „Fisa de siguranță” a agentului frigorific. Contactul dintre flăcările libere sau sursele de căldură cu agentul frigorific, sau încălzirea circuitului de gaz sub presiune (de exemplu în timpul operațiilor de sudură) poate provoca explozii sau incendii.

Nu amplasați nicio sursă de căldură în interiorul zonei periculoase. Intervențiile de întreținere sau reparare care necesită suduri, trebuie efectuate cu instalația golită.

Partea hidraulică

Defecte în tevi, în racorduri sau în dispozitivele de sectionare pot provoca pierderi sau stropiri cu apă având drept consecințe pagube materiale și scurtcircuitate la unitate.

Decuplare

Operațiile de decuplare trebuie să fie efectuate de către operatori de service sau instalatori calificați.

Evitați varsări sau pierderi în ambianță.

Înainte de a decupla unitatea, recuperați, dacă este prezent:

- Agentul frigorific gazos

Înainte de a fi dezamblată și eliminată unitatea poate fi depozitată și în aer liber, deoarece intemperiele și salturile termice nu provoacă efecte daunătoare pentru ambianță, cu condiția ca unitatea să aibă circuitele electrice, frigorifice și hidraulice intacte și închise.

CASARE

DIRECTIVA CE DEEE

Producătorul este înscris în Registrul Național EEE, în conformitate cu implementarea directivei 2012/19/UE și normativele naționale aferente în vigoare referitoare la deșeurile rezultate din echipamentele electrice și electronice.

Această directivă recomandă eliminarea corectă a echipamentelor electrice și electronice.

Acelea care au marca pubelei tăiate trebuie să fie eliminate la finalul ciclului de viață în mod diferențiat pentru a evita vătămări corporale, îmbolnăviri și daune pentru mediu.

Echipamentul electric și electronic trebuie să fie eliminat cu toate componentele sale.

Pentru a elimina un echipament electric și electronic „de uz casnic”, producătorul va recomanda să vă adresați unui distribuitor autorizat sau unui centru de colectare autorizat.

Eliminarea unui echipament electric și electronic „profesional” trebuie să fie efectuată de personal autorizat prin societăți constituite special, prezente în teritoriu.

În acest scop se prezintă în continuare definiția RAEE casnic și RAEE profesional:

DEE ce provin din gospodăriile casnice: DEE ce provin din gospodăriile casnice și DEE de origine comercială, industrială, instituțională și de alt tip, analog, din punct de vedere al naturii și cantității, cu acelea generate de gospodăriile casnice. Deșeurile EEE care ar putea fi utilizate atât de gospodăriile casnice cât și de utilizatori diferiți de gospodăriile casnice sunt considerate DEE ce provin din gospodăriile casnice.

DEE profesionale: toate deșeurile diferite de acelea casnice stabilite la punctul de mai sus.

Aceste aparaturi pot contine:

- *Agent frigorific gazos ce trebuie recuperat integral de catre personalul specializat si autorizat in acest sens, in containere adecvate.*
- *Ulei de lubrefiere continut in compresoare si in circuitul frigorific ce trebuie colectat adecvat.*
- *Amestecuri cu atingel continute in circuitul hidric, trebuie colectate in mod adecvat.*
- *Componentele mecanice si electrice trebuie separate si eliminate in mod autorizat.*



Cand componentele echipamentului sunt indepartate pentru a fi inlocuite din motive de intretinere sau cand intreaga unitate ajunge la finalul vietii sale si este necesar sa o scoateti din instalatie, se recomanda sa diferentiati deseurile in functie de tipul acestora si sa procedati astfel incat sa fie eliminate de catre personalul autorizat in cadrul centrelor de colectare existente.

DEZASAMBLAREA SI ELIMINAREA ECHIPAMENTELOR PENTRU DEZASAMBLAREA SI ELIMINAREA ECHIPAMENTELOR, UNITATEA TREBUIE SA FIE MEREU PREDATA CENTRELOR AUTORIZATE.

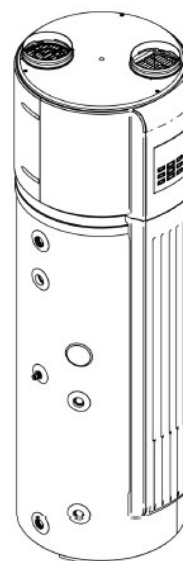
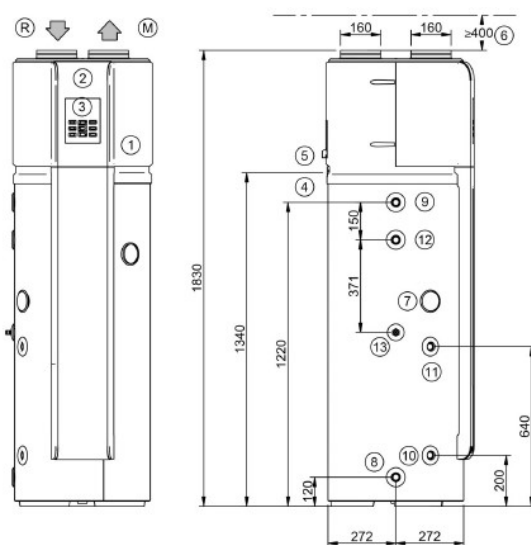
In faza de dezasamblare, daca sunt in stare de functionare ventilatorul, motorul si bateria, acestea ar putea fi recuperate de centrele specializate pentru o eventuala reutilizare.

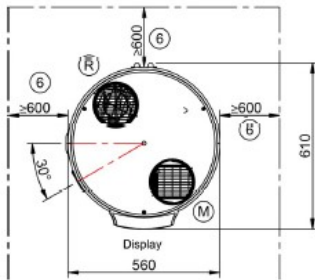
Toate materialele trebuie sa fie recuperate sau eliminate in conformitate cu normativele nationale in vigoare in domeniu. Pentru informatii ulterioare referitoare la dezasamblarea unitatii contactati firma producatoare.

13 DATE TEHNICE

Dimensiuni

190 – 190S





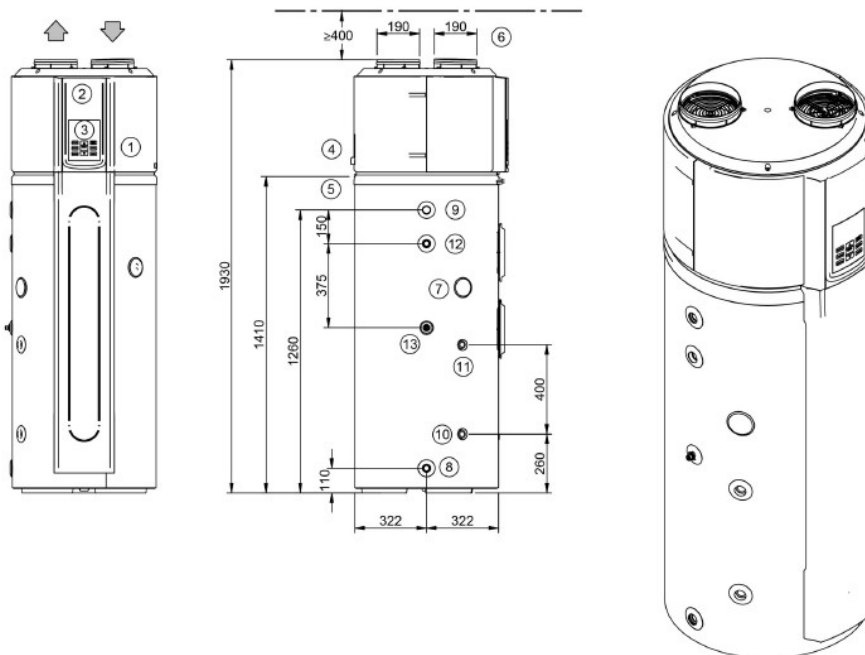
1	Compartimentul compresoarelor	9	lesirea apei 3/4" F
2	Tabloul electric	10	Intrarea solarului 3/4" F (numai 190S)
3	Tastatura unitatii	11	lesirea solarului 3/4" F 3/4" F (numai 190S)
4	Intrarea liniei electrice	12	Recircularea ACM 3/4" F (numai 190S)
5	Evacuarea condensului	13	Teaca sonda solară
6	Spatii functionale	R	Aspiratie aer
7	Anodul	M	Refulare aer
8	Intrarea apei 3/4" F		

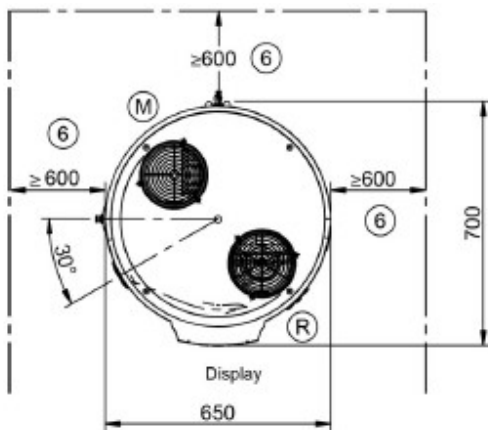
Dimensiuni

Caracteristici		190	190S
Masa in functiune	kg	268	277
Masa la livrare	kg	114	131
Inaltimea la livrare	mm	2070	2070
Adancimea la livrare	mm	680	680
Latimea la livrare	mm	680	680

13 DATE TEHNICE

Dimensiuni 300 – 300S





1	Compartimentul compresoarelor	9	lesirea apei 3/4"F
2	Tabloul electric	10	Intrarea solarului 3/4"F (numai 300S)
3	Tastatura unitatii	11	lesirea solarului 3/4"F 3/4"F(numai 300S)
4	Intrarea liniei electrice	12	Recircularea ACM 3/4"F (numai 300S)
5	Evacuarea condensului	13	Teaca sonda solara
6	Spatii functionale	R	Aspiratie aer
7	Anodul	M	Refulare aer
8	Intrarea apei 3/4"F		

Dimensiuni

Caracteristici		300	300
Masa in functiune	kg	398	406
Masa la livrare	kg	138	158
Inaltimea la livrare	mm	2200	2200
Adancimea la livrare	mm	775	775
Latimea la livrare	mm	745	745

13 DATE TEHNICE

Parametrii tehnici generali

Parametrii			190	300	190S	300S
Putere si eficienta						
Tout 15/12°C (DB/WB), Tw,in 15 °C Tw,out 45°C	Putere termica	kW	1,62	2,30	1,62	2,30
	Putere absorbita totala	kW	0,42	0,53	0,42	0,53
	COP		3,86	4,34	3,86	4,34
Tout 43/26°C (DB/WB), Tw,out 70°C --> 190 Tw,out 65°C --> 300	Putere termica	kW	2,31	3,25	2,31	3,25
	Putere absorbita totala	kW	0,546	0,627	0,546	0,627
	COP		4,23	5,18	4,23	5,18
Rezistenta electrica de incalzire		kW	1,5	1,5	1,5	1,5
Alimentare standard		V	220-240/1/50			
Timpul de incalzire ACM	(1)	h/min	3/53	4/22	3/53	4/22
Temperatura minima ACM		°C	7	7	7	7
Temperatura maxima ACM	(6)	°C	70	70	70	70
Nivelul de presiune sonora	(1m)	(5) dB(A)	36,6	38,2	36,6	38,2
Nivelul de putere sonora	(L _{WA})	dB(A)	51	53	51	53
ErP						
Clima medie - Pompa de caldura pentru incalzirea apei (2)	Clasa energetica generator		A+	A+	A+	A+
	Profil apa calda menajera		L	XL	L	XL
	η _{wh}	%	115	123	115	123
	Consum anual AEC	kWh	890	1356	890	1356
	Consum zilnic	kWh	4,22	6,34	4,22	6,34
	COP EN 16147		2,76	3,01	2,76	3,01
Clima mai calda - Pompa de caldura pentru incalzirea apei (3)	Profil apa calda menajera		L	XL	L	XL
	η _{wh}	%	125	143	125	143
	Consum anual AEC	kWh	819	1173	819	1173
	Consum zilnic	kWh	3,86	5,49	3,86	5,49
	COP EN 16147		3,13	3,59	3,13	3,59
Clima mai rece - Pompa de caldura pentru incalzirea apei (4)	Profil apa calda menajera		L	XL	L	XL
	η _{wh}	%	99	91	99	91
	Consum anual AEC	kWh	1034	1845	1034	1845
	Consum zilnic	kWh	4,90	8,56	4,90	8,56
	COP EN 16147		2,36	2,32	2,36	2,32
Acumulator ACM						
Volum de acumulare apa calda menajera		l	176	284	168	272
Presiune maxima de functionare		bar	10	10	10	10
		MPa	1	1	1	1
Material rezervor de acumulare			Otel vitrificat			
Material de izolare			Poliuretan Expandat			
Grosime izolatia		mm	50	50	50	50
Circuit frigorific						
Tip de compresor			Rotativ	Rotativ	Rotativ	Rotativ
Agent frigorific gazos			R134-a	R134-a	R134-a	R134-a
Cantitate agent frigorific		kg	1,10	1,40	1,10	1,40
GWP		t	1430	1430	1430	1430
Tone de CO2 equivalenti *		t _{CO2}	1,57	2,00	1,57	2,00
Cantitate ulei		ml	350	350	350	350
Tip robinet termostatic			EEV	EEV	EEV	EEV

Parametrii		190	300	190S	300S
Ventilatie					
Tip de ventilator		Centrifugal			
Debit de aer	m ³ /h	270	414	270	414
Inaltime de pompare utila	Pa	25	45	25	45
Completare					
Suprafata serpentina solara	m ²	-	-	1,10	1,30
Material serpentina solara		-	-	Otel vitrificat	
Presiune maxima de functionare	Bar	-	-	10	10
	MPa	-	-	1	1

1. Temperatura apei la intrare 15°C, setata acumulator 45°C, aerul pe partea de sursa 15°C Bulb uscat/12°C Bulb umed
2. Produsul respecta Directiva europeana ErP, care cuprinde regulamentul delegat (UE) Nr. 812/2013 al Comisiei Europene si Regulamentul delegat Nr. 812/2013 al Comisiei Clima medie, Pompa de caldura pentru incalzirea apei
3. Produsul respecta Directiva europeana ErP, care cuprinde regulamentul delegat (UE) Nr. 812/2013 al Comisiei Europene si Regulamentul delegat Nr. 812/2013 al Comisiei Clima mai calda, Pompa de caldura pentru incalzirea apei
4. Produsul respecta Directiva europeana ErP, care cuprinde regulamentul delegat (UE) Nr. 812/2013 al Comisiei Europene si Regulamentul delegat Nr. 812/2013 al Comisiei Clima mai rece, Pompa de caldura pentru incalzirea apei
5. Date referitoare la unitati complet canalizate
6. Temperatura maxima ce poate fi obtinuta in timpul Regimului Antilegionela (Dezinfectie)
*Contine gaze fluorurate cu efect de sera

Parametrii electrici

Parametrii		190	300	190S	300S
Alimentare electrica	(1) V	220-240/1/50	220-240/1/50	220-240/1/50	220-240/1/50
F.L.A. - Curent maxim absorbit in conditii maxime admise	A	9,10	9,80	9,10	9,80
F.L.I. - Putere absorbita la sarcina completa (in conditii maxime admise)	kW	2,10	2,25	2,10	2,25
M.I.C - Curent maxim de pornire a unitatii	A	22,2	33,7	22,2	33,7

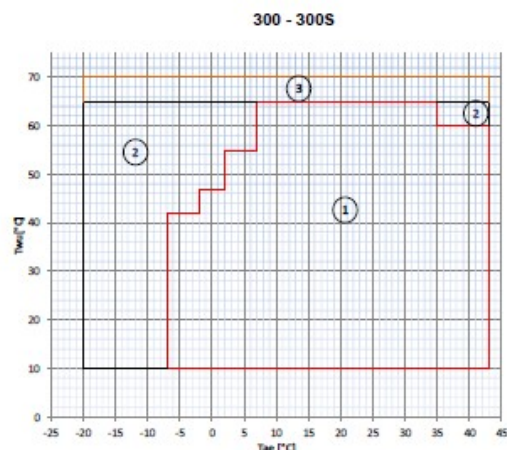
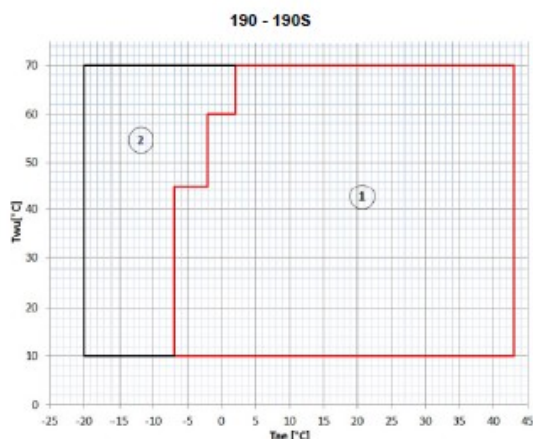
(1) Alimentare 220-240/1/50Hz

Pentru tensiuni de alimentare diferite fata de standard consultati departamentul tehnic Clivet

Unitatile sunt in conformitate cu prevederile normativului european CEI EN 60204 si CEI EN 60335

Atentie: in faza de definire a parametrului verificati ca abosortile sa fie in conformitate cu contractele de furnizare a energiei electrice in vigoare in tara de instalare.

Limite de functionare



1. Domeniul de utilizare a pompei de caldura
 2. Domeniul de utilizare a rezistentei electrice
 3. Domeniul de utilizare a rezistentei electrice numai in regim antilegionella (dezinfectie)
- $T_w(^{\circ}C)$ Temperatura apei din acumulator
 $T_{ae}(^{\circ}C)$ Temperatura de intrare a aerului in schimbator

Fisa produsului: preparatoare de apa calda menajera

Numele furnizorului	1		Clivet S.p.A.
Seria	2		SWAN-2
Model	3		SWAN-2 190
Marime	4		190
Profil de sarcina declarata	5		L
Clasa	6		A+
η_{wh}	7	%	115
Q_{HE}	8	kWh	890
Setari temperatura termostat	9		53
LWA_{IN}	10	dB	51
Masuri de precautie	11		Consultati manualul de utilizare si intretinere
Setari cu panoul de control inteligent activat	12		

Legenda:

- 1 Numele furnizorului sau marca
- 2 Seria de identificare a modelului
- 5 Sarcina declarata a profilului, exprimata prin litera adecvata si utilizarea tipica in conformitate cu Tabelul 3 din anexa VII;
- 6 clasa de eficienta energetica de incalzire a modelului, determinata in conformitate cu punctul 1 din Anexa II: pentru incalzitoarele solare de apa si pompele de caldura preparatoare de apa calda menajera in conditii climaterice medii;
- 7 randamentul energetic de incalzire a apei in %, rotunjit la cea mai apropiata valoarea intreaga si calculata in conformitate cu punctul 3 al Anexei VIII: pentru preparatoarele

de apa calda solare si pompa de caldura pentru incalzirea apei, in conditii climaterice medii;

- 8 Consumul anual de electricitate in kWh in ceea ce priveste energia finala si/sau consumul anual de combustibil in GJ referitor la GVC, rotunjit la cea mai apropiata valoarea intreaga si calculata in conformitate cu punctul 4 al Anexei VIII: pentru incalzitoarele solare de apa si pompele de caldura preparatoare de apa calda menajera in conditii climaterice medii;
- 9 Setarile de temperatura ale termostatului preparatorului de apa calda, stabilite din fabricatie de catre furnizor.
- 10 Nivelul puterii sonore LWA, la interior, in dB, rotunjit la cea mai apropiata valoare intreaga (pentru pompele de caldura preparatoare de apa calda daca se aplica);
- 11 Orice masuri de precautie specifice ce trebuie respectate cand se efectueaza asamblarea, instalarea sau intretinerea pompei de caldura;
- 12 Cand valoarea smart este declarata ca fiind "1", indica faptul ca informatia referitoare la randamentul energetic de incalzire a apei, consumul anual de energie electrica si combustibil, dupa caz, se refera numai la setarile efectuate cu dispozitivul de control inteligent;

Fisa produsului: preparatoare de apa calda menajera			
Numele furnizorului	1		Clivet S.p.A.
Seria	2		SWAN-2
Model	3		SWAN-2 190S
Marime	4		190S
Profil de sarcina declarata	5		L
Clasa	6		A+
η_{wh}	7	%	115
Q_{HE}	8	kWh	890
Setari temperatura termostat	9		53
LWA_{IN}	10	dB	51
Masuri de precautie	11		Consultati manualul de utilizare si intretinere
Setari cu panoul de control inteligent activat	12		

Legenda:

- 1 Numele furnizorului sau marca
- 2 Seria de identificare a modelului
- 5 Sarcina declarata a profilului, exprimata prin litera adecvata si utilizarea tipica in conformitate cu Tabelul 3 din anexa VII;
- 6 clasa de eficienta energetica de incalzire a modelului, determinata in conformitate cu punctul 1 din Anexa II: pentru incalzitoarele solare de apa si pompele de caldura preparatoare de apa calda menajera in conditii climaterice medii;
- 7 randamentul energetic de incalzire a apei in %, rotunjit la cea mai apropiata valoarea intreaga si calculata in conformitate cu punctul 3 al Anexei VIII: pentru preparatoarele de apa calda solare si pompa de caldura pentru incalzirea apei, in conditii climaterice medii;
- 8 Consumul anual de electricitate in kWh in ceea ce priveste energia finala si/sau consumul anual de combustibil in GJ referitor la GVC, rotunjit la cea mai apropiata valoarea intreaga si calculata in conformitate cu punctul 4 al Anexei VIII: pentru

incalzitoarele solare de apa si pompele de caldura preparatoare de apa calda menajera in conditii climaterice medii;

- 9 Setarile de temperatura ale termostatului preparatorului de apa calda, stabilite din fabricatie de catre furnizor.
- 10 Nivelul puterii sonore LWA, la interior, in dB, rotunjit la cea mai apropiata valoare intreaga (pentru pompele de caldura preparatoare de apa calda daca se aplica);
- 11 Orice masuri de precautie specifice ce trebuie respectate cand se efectueaza asamblarea, instalarea sau intretinerea pompei de caldura;
- 12 Cand valoarea smart este declarata ca fiind "1", indica faptul ca informatia referitoare la randamentul energetic de incalzire a apei, consumul anual de energie electrica si combustibil, dupa caz, se refera numai la setarile efectuate cu dispozitivul de control inteligent;

Fisa produsului: preparatoare de apa calda menajera			
Numele furnizorului	1		Clivet S.p.A.
Seria	2		SWAN-2
Model	3		SWAN-2 300
Marime	4		300
Profil de sarcina declarata	5		XL
Clasa	6		A+
η_{wh}	7	%	123
Q_{HE}	8	kWh	1361
Setari temperatura termostat	9		54
LWA_{IN}	10	dB	53
Masuri de precautie	11		Consultati manualul de utilizare si intretinere
Setari cu panoul de control inteligent activat	12		

Legenda:

- 1 Numele furnizorului sau marca
- 2 Seria de identificare a modelului
- 5 Sarcina declarata a profilului, exprimata prin litera adecvata si utilizarea tipica in conformitate cu Tabelul 3 din anexa VII;
- 6 clasa de eficienta energetica de incalzire a modelului, determinata in conformitate cu punctul 1 din Anexa II: pentru incalzitoarele solare de apa si pompele de caldura preparatoare de apa calda menajera in conditii climaterice medii;
- 7 randamentul energetic de incalzire a apei in %, rotunjit la cea mai apropiata valoare intreaga si calculata in conformitate cu punctul 3 al Anexei VIII: pentru preparatoarele de apa calda solare si pompa de caldura pentru incalzirea apei, in conditii climaterice medii;
- 8 Consumul anual de electricitate in kWh in ceea ce priveste energia finala si/sau consumul anual de combustibil in GJ referitor la GVC, rotunjit la cea mai apropiata valoare intreaga si calculata in conformitate cu punctul 4 al Anexei VIII: pentru incalzitoarele solare de apa si pompele de caldura preparatoare de apa calda menajera in conditii climaterice medii;

- 9 Setarile de temperatura ale termostatului preparatorului de apa calda, stabilite din fabricatie de catre furnizor.
- 10 Nivelul puterii sonore LWA, la interior, in dB, rotunjit la cea mai apropiata valoare intreaga (pentru pompele de caldura preparatoare de apa calda daca se aplica);
- 11 Orice masuri de precautie specifice ce trebuie respectate cand se efectueaza asamblarea, instalarea sau intretinerea pompei de caldura;
- 12 Cand valoarea smart este declarata ca fiind "1", indica faptul ca informatia referitoare la randamentul energetic de incalzire a apei, consumul anual de energie electrica si combustibil, dupa caz, se refera numai la setarile efectuate cu dispozitivul de control inteligent;

Fisa produsului: preparatoare de apa calda menajera			
Numele furnizorului	1		Clivet S.p.A.
Seria	2		SWAN-2
Model	3		SWAN-2 300S
Marime	4		300S
Profil de sarcina declarata	5		XL
Clasa	6		A+
η_{wh}	7	%	123
Q_{HE}	8	kWh	1361
Setari temperatura termostat	9		54
LWA_IN	10	dB	53
Masuri de precautie	11		Consultati manualul de utilizare si intretinere
Setari cu panoul de control inteligent activat	12		

Legenda:

- 1 Numele furnizorului sau marca
- 2 Seria de identificare a modelului
- 5 Sarcina declarata a profilului, exprimata prin litera adecvata si utilizarea tipica in conformitate cu Tabelul 3 din anexa VII;
- 6 clasa de eficienta energetica de incalzire a modelului, determinata in conformitate cu punctul 1 din Anexa II: pentru incalzitoarele solare de apa si pompele de caldura preparatoare de apa calda menajera in conditii climaterice medii;
- 7 randamentul energetic de incalzire a apei in %, rotunjit la cea mai apropiata valoare intreaga si calculata in conformitate cu punctul 3 al Anexei VIII: pentru preparatoarele de apa calda solare si pompa de caldura pentru incalzirea apei, in conditii climaterice medii;
- 8 Consumul anual de electricitate in kWh in ceea ce priveste energia finala si/sau consumul anual de combustibil in GJ referitor la GVC, rotunjit la cea mai apropiata valoare intreaga si calculata in conformitate cu punctul 4 al Anexei VIII: pentru incalzitoarele solare de apa si pompele de caldura preparatoare de apa calda menajera in conditii climaterice medii;
- 9 Setarile de temperatura ale termostatului preparatorului de apa calda, stabilite din fabricatie de catre furnizor.

- 10 Nivelul puterii sonore LWA, la interior, in dB, rotunjit la cea mai apropiata valoare intreaga (pentru pompele de caldura preparatoare de apa calda daca se aplica);
- 11 Orice masuri de precautie specifice ce trebuie respectate cand se efectueaza asamblarea, instalarea sau intretinerea pompei de caldura;
- 12 Cand valoarea smart este declarata ca fiind "1", indica faptul ca informatia referitoare la randamentul energetic de incalzire a apei, consumul anual de energie electrica si combustibil, dupa caz, se refera numai la setarile efectuate cu dispozitivul de control inteligent;



DECLARATIE DE CONFORMITATE UE

Declaram pe proprie responsabilitate ca echipamentul

CATEGORIA POMPA DE CALDURA – preparare apa calda menajera
TIP SWAN-2 190 – 300
 SWAN-2 190S – 300S

Sunt in conformitate cu urmatoarele normative europene, inclusiv ultimele modificari, si cu legislatia nationala aferenta in vigoare:

X	Directiva de joasa tensiune	35/2014/UE
X	Directiva de compatibilitate electromagnetica (EMC)	30/2014/UE
X	Direciva referitoare la echipamentele radio	53/2014/UE
X	Directiva de masini	42/2006/CE
X	Design Eco	125/2009/CE
X	863/2015/UE RoHS	65/2011/UE

- Unitatea este produsa si omologata in conformitate cu urmatoarele Normative:

EN 55014-1 :2017+A11 :2020 EN 55014-2 :2015 EN IEC 61000-3-2:2019
 EN 61000-3-3 :2013+A1 :2019
 ETSI EN 301 489-1 V 2.2.3 (2019-11) ETSI EN 301 489-17 V3.2.4 (2020-09)
 ETSI EN 300 328V 2.2.2 (2019-07) EN IEC 62311 :2020
 EN 60335-2-40 :2003+A11 :2004+A12 :2005+A1 :2006+A2 :2009+A13 :2012
 EN 60335-2-21 :2003+A1 :2005+A2 :2008 EN 62233 :2008
 EN 60335-1 :2012+A11 :2014+A13 :2017+A1 :2019+A14 :2019+A2 :2019
 EN 62321-1 :2013 EN 62321-2 :2014 EN 62321-3-1 :2014 EN 62321-4 :2014
 EN 62321-5 :2014 EN 62321-6 :2015 EN 62321-7-1 :2015
 EN 62321-7-2 :2017 EN 62321-8 :2017

Responsabila pentru constituirea fascicolului tehnic este societatea nr. 00708410253 inregistrata la Camera de Comert din Belluno Italia

Nume

Sefano Bello

s.s. indescifrabil

FELTRE, 09/08/2021

Functia in cadrul firmei:

Administrator delegat

CLIVET S.P.A. - Via Camp Lonc, 25 - Z.I. VILLAPAIERA - 32030 FELTRE (BL) - ITALIA

Cap.Soc. Eur 20.000.000 i.v. C.F. e Reg.Impr. BL n°.00708410253 - R.E.A. n°.66577 - P.I./VAT:IT 00708410253

Tel. +39 0439 3131 - Fax +39 0439 313300 -Web: www.clivet.it Mail: info@clivet.it PEC: amministrazione.clivet@pec.it - Registru A.E.E. IT08020000001697



INSTALATIE SOLARA (DE EXECUTAT DE CATRE CLIENT)

Instalatie de executat de catre instalatorul calificat ce indeplineste cerintele tehnico-profesionale in conformitate cu normativele nationale si locale in vigoare pe teritoriu.

Schema 1: pompa de caldura poate functiona chiar si atunci cand pompa solara este in functiune

Conexiuni electrice

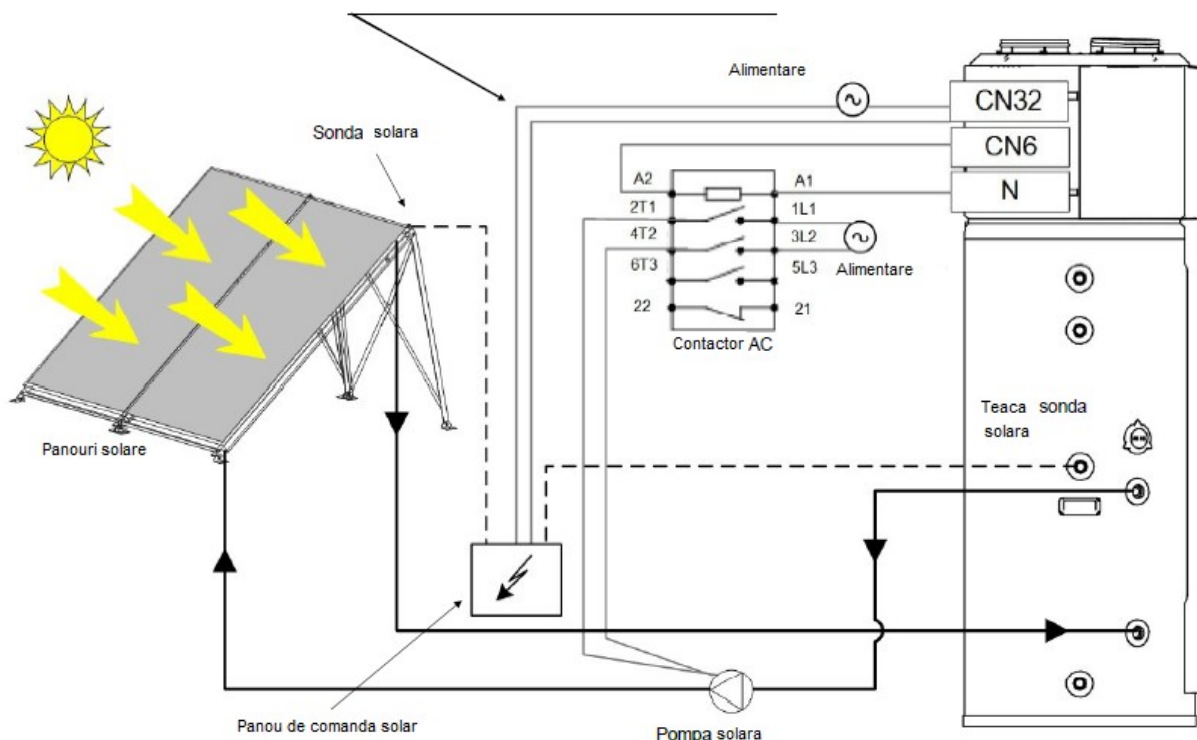
CN32	Intrare semnal panou de comanda solar	220-240 ~
CN6	Panou de control pompa solara	220-240 ~

Logica de functionare

T5U (sonda temp. acumulator inalt)	CN32 (in)	CN6 (out)	POMPA SOLARE	Unitate
$\leq 60^{\circ}\text{C}$	220-240 ~	220-240 ~	ON	Abilitat
$\geq 65^{\circ}\text{C}$	0 ~	0 ~	OFF	Abilitat

Nota: pompa circuitului solar trebuie sa fie controlata prin contactorul AC. CN6 nu trebuie sa gestioneze pompa direct.

Cand panoul de comanda solar stabileste ca temperatura apei este OK in panoul solar, va emite un semnal de 220-240V.



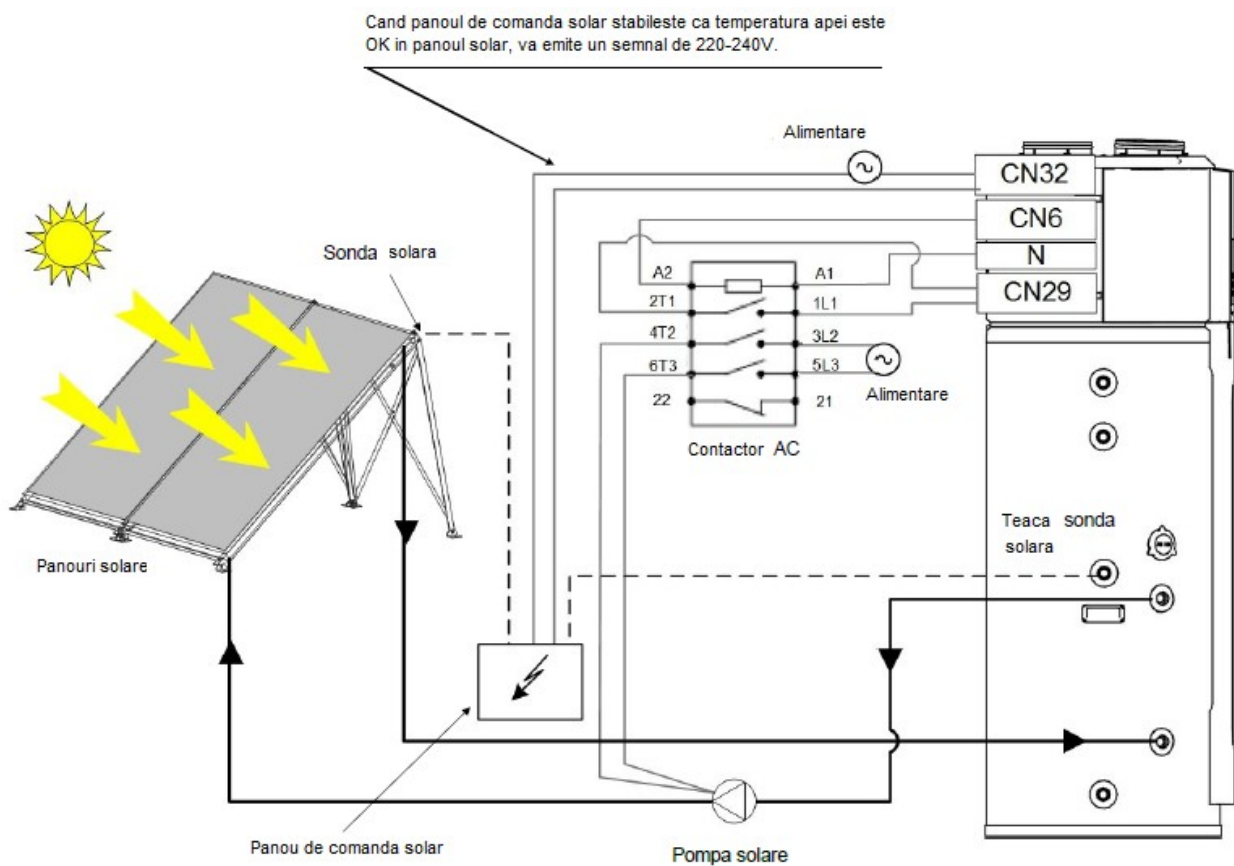
Schema 2: pompa de caldura nu poate functiona impreuna cu pompa solara
 Conexiuni electrice

CN32	Intrare semnal panou de comanda solar	220-240 ~
CN6	Panou de control pompa solara	220-240 ~
CN29	Panou de comanda unitate	Activat/dezactivat

Logica de functionare

T5U (sonda temp. acumulator inalt)	CN32 (in)	CN6 (out)	POMPA SOLARE	CN29	Unitate
$\leq 60^{\circ}\text{C}$	220-240 ~	220-240 ~	ON	ON	Dezactivat
$\geq 65^{\circ}\text{C}$	0 ~	0 ~	OFF	OFF	Activat

Nota: pompa circuitului solar trebuie sa fie controlata prin contactorul AC.
 CN6 nu trebuie sa gestioneze pompa direct.



14. ELFOCONTROL³ EVO

Optional

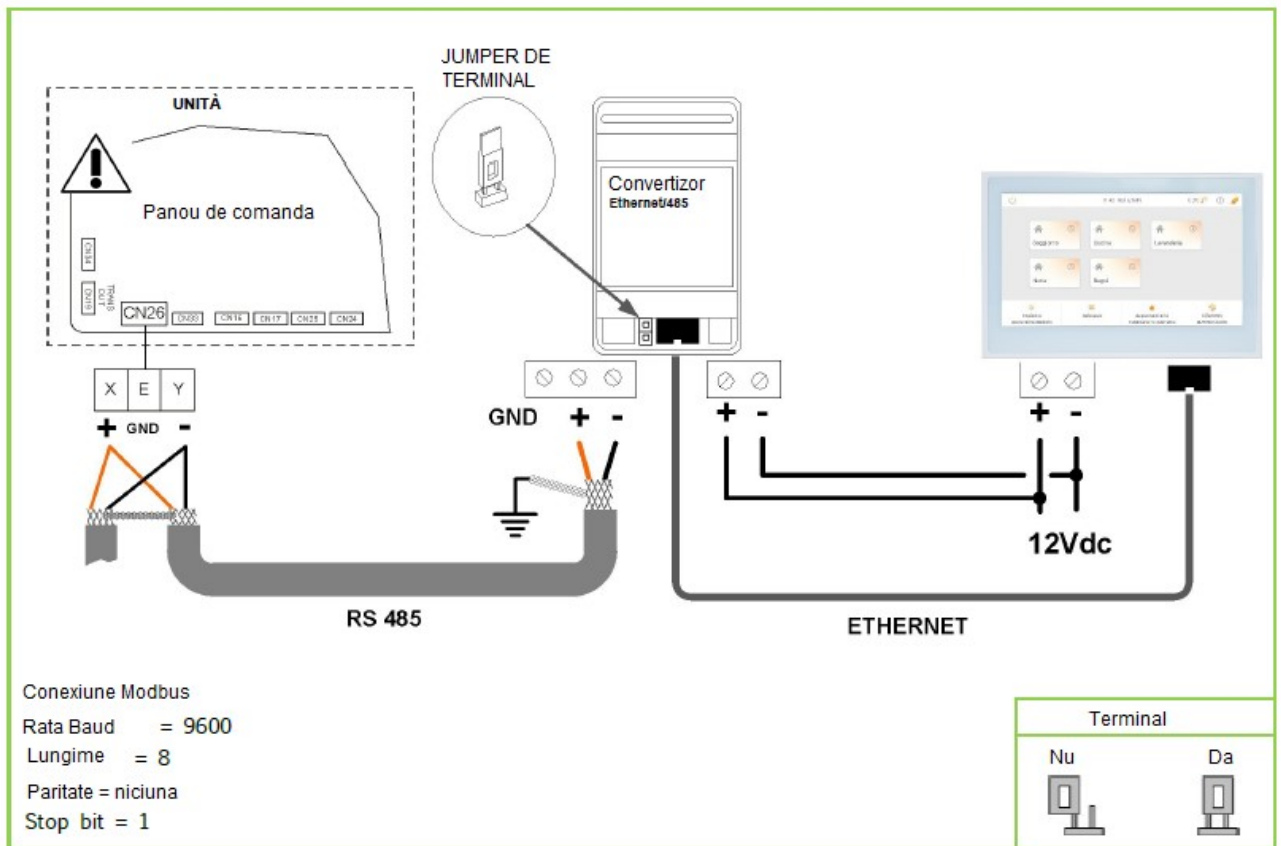
Echipat cu:

Alimentator 12Vcc AL12X

Convertizor Ethernet/485

Cablu Ethernet UTP categoria 5 (lungime 5 metri)

Pentru detalii, consultati instructiunile din manualul Elfocontrol³ EVO



Directionare	
Apasati 3 secunde	MODE + ▲ + ENTER <small>Press 3 seconds for lock/unlock</small>
Selectati C02	▲
Apasati	ENTER <small>Press 3 seconds for lock/unlock</small>
Selectati 1	▲
Apasati	ENTER <small>Press 3 seconds for lock/unlock</small>



15 PROTOCOL MODBUS



Informatii indicate numai in engleza
Citirea comenzilor setate ale unitatii

Register address	Data content	Remarks
0	Power on/off	BIT15 Reserved
		BIT14 Reserved
		BIT13 Reserved
		BIT12 Reserved
		BIT11 Reserved
		BIT10 Reserved
		BIT9 Reserved
		BIT8 Reserved
		BIT7 Reserved
		BIT6 Reserved
		BIT5 Reserved
		BIT4 Reserved
		BIT3 Reserved
		BIT2 Reserved
		BIT1 Reserved
		BIT0 0: power off; 1: power on.
1	Setting mode	1:invalid ; 2:hybird 3: e-heater 4:vacation
2	Setting the temperature Ts	unit: °C. Setting range 38-70°C (actual value) Send value = actual value*2+30 unit: °F. Setting range 100-158°F Send value = actual value
3	Comand Functions	BIT15 Reserved
		BIT14 Reserved
		BIT13 Reserved
		BIT12 Reserved
		BIT11 Reserved
		BIT10 Reserved
		BIT9 Reserved
		BIT8 Reserved
		BIT7 Reserved
		BIT6 Fahrenheit or Celsius Enable 0 = Celsius Enable 1 = Fahrenheit Enable
BIT5 Force disinfect function(0 = OFF 1 = ON)		
BIT4 Remoter ONOFF (0 = OFF 1 = ON)		
BIT3 Remoter OnOff signal (0 = OFF 1 = ON) 0 = panel's onoff signal check can work 1 = panel's onoff signal check can't work		
BIT2 BG Command (same of digital input)		
BIT1 EVU command (same of digital input)		
BIT0 Solar signal (control Bit 1 and 2) 0 = solar panel can work 1 = solar panel can't work		
4	hour	Decimal
5	minute	Decimal

Adresa inregistrata	Continut date	Observatii
0	Pornit/Oprit	BIT15 Rezervat
		BIT14 Rezervat
		BIT13 Rezervat
		BIT12 Rezervat
		BIT11 Rezervat
		BIT10 Rezervat
		BIT9 Rezervat
		BIT8 Rezervat
		BIT7 Rezervat
		BIT6 Rezervat
		BIT5 Rezervat
		BIT4 Rezervat
		BIT3 Rezervat
		BIT2 Rezervat
		BIT1 Rezervat
		BIT0
1	Regim de setare	1:invalid ; 2:hibrid 3: e-incalzire 4:vacanta
2	Setare temperatura Ts	unitate °C Domeniu de setare 38-70°C (valoare actuala) valoare trimisa = valoare actuala *2+30 unitate °F. Domeniu de setare 100-158°F valoare trimisa = valoare actuala
3	Functii de comanda	BIT15 Rezervat
		BIT14 Rezervat
		BIT13 Rezervat
		BIT12 Rezervat
		BIT11 Rezervat
		BIT10 Rezervat
		BIT9 Rezervat
		BIT8 Rezervat
		BIT7 Rezervat
		BIT6
BIT5	Functia dezinfectie forzata (0 = OFF 1 = ON)	
BIT4	Telecomanda ONOFF (0 = OFF 1 = ON)	
BIT3	Telecomanda semnal OnOff (0 = OFF 1 = ON) 0 = poate functiona semnalul de verificare onoff a panoului 1 = nu poate functiona semnalul de verificare onoff a panoului	
BIT2	SG Comanda (la fel ca input digital)	
BIT1	EVU Comanda (la fel ca input digital)	
BIT0	Semnal solar (control Bit 1 si 2) 0 = panoul solar poate functiona 1 = panoul solar nu poate functiona	
4	ore	Zecimale
5	minute	Zecimale

Register address	Data content	Remarks	
100	Operating mode	1:(Invalid) 2:hybrid, 3: e-heater, 4:vacation	
101	TSU temperature	Water temperature in upper position of water tank, unit: °C. Send value = actual value*2+30 unit: °F. Send value = actual value	°C
102	TSL temperature	Water temperature in lower position of water tank, unit: °C. Send value = actual value*2+30 unit: °F. Send value = actual value	°C
103	T3 temperature	Condenser temperature unit: °C. Send value = actual value*2+30 unit: °F. Send value = actual value	°C
104	T4 temperature	Outdoor ambient temperature, unit: °C. Send value = actual value*2+30 unit: °F. Send value = actual value	°C
105	Tp Exhaust gas temperature	Compressor exhaust temperature Tp, unit: °C. Send value = actual value unit: °F. Send value = actual value	°C
106	Th temperature	Suction Temp Th, unit: °C. Send value = actual value*2+30 unit: °F. Send value = actual value	°C
107	PMV opening value	External electronic expansion opening valve, unit: P. Send value = actual value	step
108	Compressor current	Input AC current Send value = actual value	A
109	Load output	BIT15 Reserved	
		BIT14 Reserved	
		BIT13 Reserved	
		BIT12 Reserved	
		BIT11 Reserved	
		BIT10 Reserved	
		BIT9 Reserved	
		BIT8 Reserved	
		BIT7 Alarm On (0 = OFF 1 = ON)	
		BIT6 Solar panel water pump On (0 = OFF 1 = ON)	
		BIT5 Fan speed: High (0 = OFF 1 = ON)	
		BIT4 Fan speed: Medium (0 = OFF 1 = ON)	
		BIT3 Fan speed: Low (0 = OFF 1 = ON)	
BIT2 4 way valve (0 = OFF 1 = ON)			
BIT1 Electric heater (0 = OFF 1 = ON)			
BIT0 Compressor (0 = OFF 1 = ON)			

Adresa inregistrata	Continut date	Observatii	
100	Regim de functionare	1:invalid ; 2: hibrid 3: e-incalzire 4:vacanta	
101	Temperatura T5U	Temperatura apei in partea de sus a rezervorului unitate °C. valoare trimisa = valoare actuala *2+30 unitate °F valoare trimisa = valoare actuala	°C
102	Temperatura T5L	Temperatura apei in partea de jos a rezervorului unitate °C. valoare trimisa = valoare actuala *2+30 unitate °F valoare trimisa = valoare actuala	°C
103	Temperatura T3	Temperatura condensatorului unitate °C. valoare trimisa = valoare actuala *2+30 unitate °F valoare trimisa = valoare actuala	°C
104	Temperatura T4	Temperatura externa unitate °C. valoare trimisa = valoare actuala *2+30 unitate °F valoare trimisa = valoare actuala	°C
105	Temperatura Tp evacuare agent frigorific gazos	Temperatura de evacuare compresor Tp unitate °C. valoare trimisa = valoare actuala unitate °F valoare trimisa = valoare actuala	°C
106	Temperatura Th	Temperatura aspiratie Th, unitate °C. valoare trimisa = valoare actuala *2+30 unitate °F valoare trimisa = valoare actuala	°C
107	PMV valoare de deschidere	Deschidere vana de expansiune electronica externa, unitate:P valoare trimisa = valoare actuala	pas
108	Curent compresor	Input curent CA valoare trimisa = valoare actuala	A
109	lesire sarcina	BIT15	Rezervat
		BIT14	Rezervat
		BIT13	Rezervat
		BIT12	Rezervat
		BIT11	Rezervat
		BIT10	Rezervat
		BIT9	Rezervat
		BIT8	Rezervat
		BIT7	Alarma On (0 = OFF 1 = ON)
		BIT6	Pompa de apa panou solar On (0 = OFF 1 = ON)
		BIT5	Viteza ventilator mare (0 = OFF 1 = ON)
		BIT4	Viteza ventilator medie 0 = OFF 1 = ON)
		BIT3	Viteza ventilator mica (0 = OFF 1 = ON)
		BIT2	vana cu 4 cai (0 = OFF 1 = ON)
		BIT1	Rezistenta electrica incalzire (0 = OFF 1 = ON)
		BIT0	Compresor (0 = OFF 1 = ON)

Register address	Data content	Remarks	
110	Error Protect Code	1~19 E0~E9,EA,Eb,EC,Ed,EE,EF,EH,EL,EP	
		20~38 P0~P9,PA,Pb,PC,Pd,PE,PF,PH,PL,PP	
		39~57 H0~H9,HA,Hb,HC,Hd,HE,HF,HH,HL,HP	
		58~76 C0~C9,CA,Cb,CC,Cd,CE,CF,CH,CL,CP	
		77~95 L0~L9,LA,Lb,LC,Ld,LE,LF,LH,LL,LP	
		96~114 b0~b9,bA,bb,bC,bd,bE,bF,bH,bL,bP	
111	Maximum of Ts	unit: °C./ °F Send value = actual value	
112	Minimum of Ts	unit: °C. / °F Send value = actual value	
113	Display temperature Tx	unit: °C. Send value = actual value*2+30 unit: °F. Send value = actual value	
114	Remaining hot water	Segment:0~4 (Reserved)	
115	Auxiliary Status bit: 1	BIT15	
		BIT14	
		BIT13	
		BIT12	
		BIT11	
		BIT10	
		BIT9	
		BIT8	
		BIT7	
		BIT6	
		BIT5	
		BIT4	
		BIT3	Wifi Connection Status (1 Connect 0 No Connect)
		BIT2	Defrost (1 = active)
		BIT1	Solar kit on/off
BIT0	Vacation mode (1 = active)		
116	Compressor running time	Compressor running time, unit: sec, send value = actual value	
117	Model	1-2 means the size of unit (1-190,2-300)	
118	Main PCB firmware version	1~99 Indicates machine version, which refers to the serial number of the hydraulic module version.	
119	Wire controller firmware version)	1~99 Indicates the wire controller version serial number.	

Adresa inregistrata	Continut date	Observatii	
110	Cod de eroare protectie	1~19 E0~E9,EA,Eb,EC,Ed,EE,EF,EH,EL,EP	
		20~38 P0~P9,PA,Pb,PC,Pd,PE,PF,PH,PL,PP	
		39~57 H0~H9,HA,Hb,HC,Hd,HE,HF,HH,HL,HP	
		58~76 C0~C9,CA,Cb,CC,Cd,CE,CF,CH,CL,CP	
		77~95 L0~L9,LA,Lb,LC,Ld,LE,LF,LH,LL,LP	
		96~114 b0~b9,bA,bb,bC,bd,bE,bF,bH,bL,bP	
111	Ts Maxim	unitate : °C./ °F Send value = actual value	
112	Ts Minim	unitate : °C./ °F Send value = actual value	
113	Afisare temperatura Tx	unitate : °C Send value = actual value*2+30 unitate : °F Send value = actual value	
114	Apa calda ramasa	Segment:0~4 (Rezervat)	
115	Status auxiliar bit: 1	BIT15	
		BIT14	
		BIT13	
		BIT12	
		BIT11	
		BIT10	
		BIT9	
		BIT8	
		BIT7	
		BIT6	
		BIT5	
		BIT4	
		BIT3	Stare conexiune Wifi (1 Conectat 0 Deconectat)
		BIT2	Dejivrare (1 = activ)
BIT1	kit Solar on/off		
BIT0	Regim vacanta (1 = activ)		
116	Timp de functionare compresor	Timp de functionare compresor, unitate: sec, valoare trimisa = valoare actuala	
117	Model	1-2 inseamna dimensiunea unitatii (1=190,2=300)	
118	Versiune principala firmware PCB	1~99 indica versiunea echipamentului, la care se refera numarul seriei versiunii modului hidraulic	
119	Versiune conroller cu fir firmware	1~99 indica numarul seriei controllerului cu fir	

Informatii despre starea de functionare a unitatii

Adresa inregistrata	Continut date	Observatii	
100	Regim de functionare	1:invalid ; 2: hibrid 3: e-incalzire 4:vacanta	
101	Temperatura T5U	Temperatura apei in partea de sus a rezervorului unitate °C. valoare trimisa = valoare actuala *2+30 unitate °F valoare trimisa = valoare actuala	°C
102	Temperatura T5L	Temperatura apei in partea de jos a rezervorului unitate °C. valoare trimisa = valoare actuala *2+30 unitate °F valoare trimisa = valoare actuala	°C
103	Temperatura T3	Temperatura condensatorului unitate °C. valoare trimisa = valoare actuala *2+30 unitate °F valoare trimisa = valoare actuala	°C
104	Temperatura T4	Temperatura externa unitate °C. valoare trimisa = valoare actuala *2+30 unitate °F valoare trimisa = valoare actuala	°C
105	Temperatura Tp evacuare agent frigorific gazos	Temperatura de evacuare compresor Tp unitate °C. valoare trimisa = valoare actuala unitate °F valoare trimisa = valoare actuala	°C
106	Temperatura Th	Temperatura aspiratie Th, unitate °C. valoare trimisa = valoare actuala *2+30 unitate °F valoare trimisa = valoare actuala	°C
107	PMV valoare de deschidere	Deschidere vana de expansiune electronica externa, unitate:P valoare trimisa = valoare actuala	pas
108	Curent compresor	Input curent CA valoare trimisa = valoare actuala	A
109	lesire sarcina	BIT15 Rezervat	
		BIT14 Rezervat	
		BIT13 Rezervat	
		BIT12 Rezervat	
		BIT11 Rezervat	
		BIT10 Rezervat	
		BIT9 Rezervat	
		BIT8 Rezervat	
		BIT7 Alarma On (0 = OFF 1 = ON)	
		BIT6 Pompa de apa panou solar On (0 = OFF 1 = ON)	
		BIT5 Viteza ventilator mare (0 = OFF 1 = ON)	
		BIT4 Viteza ventilator medie (0 = OFF 1 = ON)	
		BIT3 Viteza ventilator mica (0 = OFF 1 = ON)	
		BIT2 vana cu 4 cai (0 = OFF 1 = ON)	
BIT1 Rezistenta electrica incalzire (0 = OFF 1 = ON)			
BIT0 Compresor (0 = OFF 1 = ON)			

Adresa inregistrata	Continut date	Observatii	
110	Cod de eroare protectie	1~19 E0~E9,EA,Eb,EC,Ed,EE,EF,EH,EL,EP	
		20~38 P0~P9,PA,Pb,PC,Pd,PE,PF,PH,PL,PP	
		39~57 H0~H9,HA,Hb,HC,Hd,HE,HF,HH,HL,HP	
		58~76 C0~C9,CA,Cb,CC,Cd,CE,CF,CH,CL,CP	
		77~95 L0~L9,LA,Lb,LC,Ld,LE,LF,LH,LL,LP	
		96~114 b0~b9,bA,bb,bC,bd,bE,bF,bH,bL,bP	
111	Ts Maxim	unitate : °C / °F Send value = actual value	
112	Ts Minim	unitate : °C / °F Send value = actual value	
113	Afisare temperatura Tx	unitate : °C Send value = actual value*2+30 unitate : °F Send value = actual value	
114	Apa calda ramasa	Segment:0~4 (Rezervat)	
115	Status auxiliar bit: 1	BIT15	
		BIT14	
		BIT13	
		BIT12	
		BIT11	
		BIT10	
		BIT9	
		BIT8	
		BIT7	
		BIT6	
		BIT5	
		BIT4	
		BIT3	Stare conexiune Wifi (1 Conectat 0 Deconectat)
		BIT2	Dejivrare (1 = activ)
BIT1	kit Solar on/off		
BIT0	Regim vacanta (1 = activ)		
116	Timp de functionare compresor	Timp de functionare compresor, unitate: sec, valoare trimisa = valoare actuala	
117	Model	1-2 inseamna dimensiunea unitatii (1=190,2=300)	
118	Versiune principala firmware PCB	1~99 indica versiunea echipamentului, la care se refera numarul seriei versiunii modulului hidraulic	
119	Versiune conroller cu fir firmware	1~99 indica numarul seriei controllerului cu fir	

