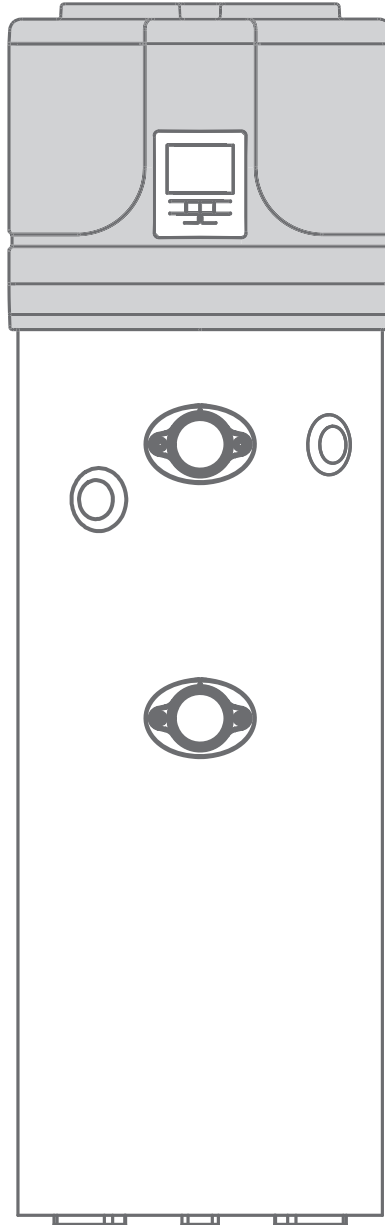


## INSTALLATION AND MAINTENANCE MANUAL APENDIX | PICTURES



**HPWH 3.1 200/260 U02**  
**HPWH 3.1 200/260 U02 S**

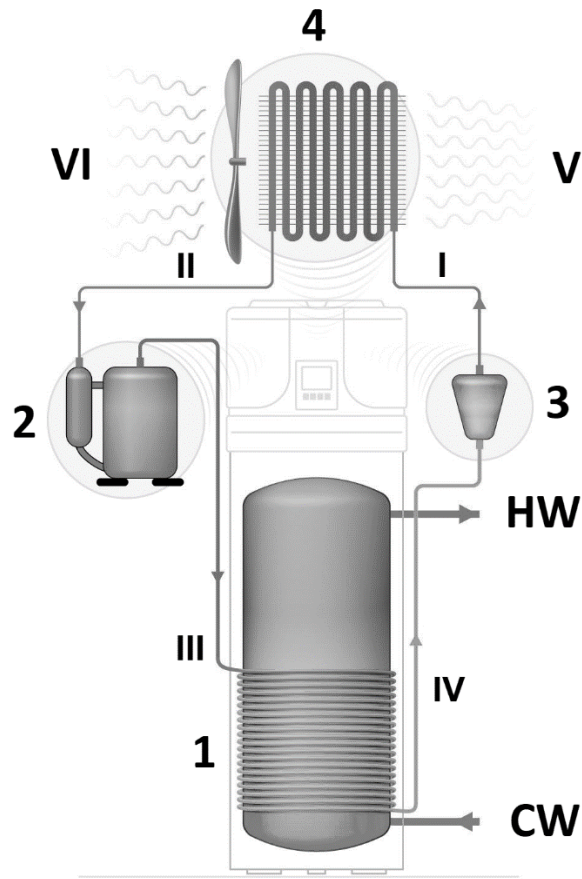


Fig.1

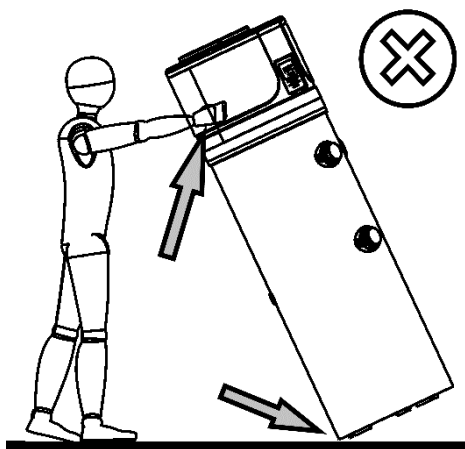


Fig. 1a

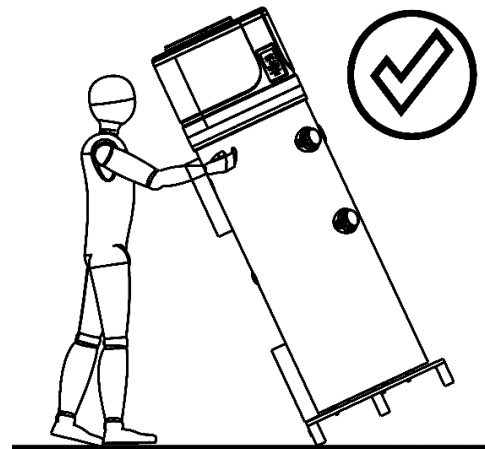


Fig.1b

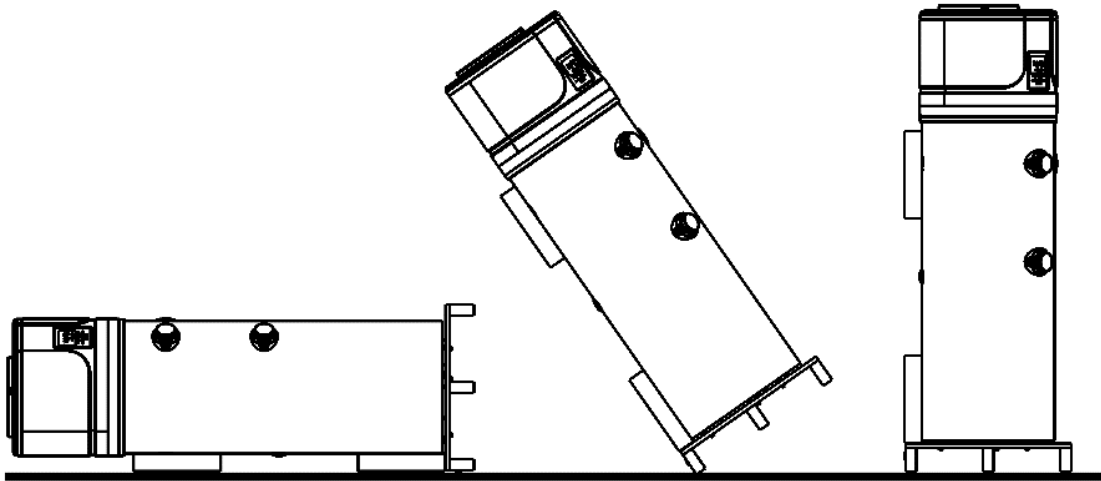


Fig. 2a;

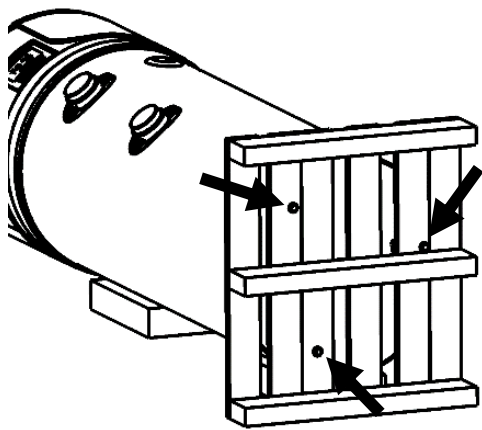


Fig. 2b;

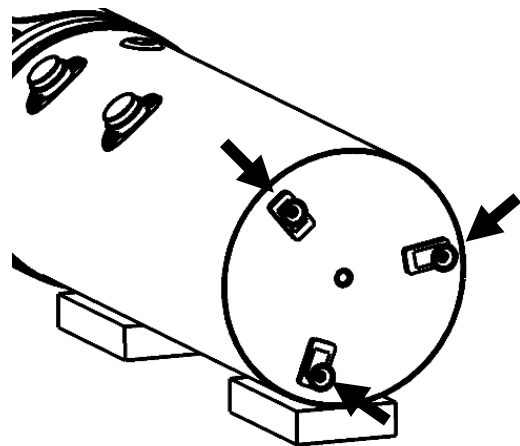


Fig. 2c;

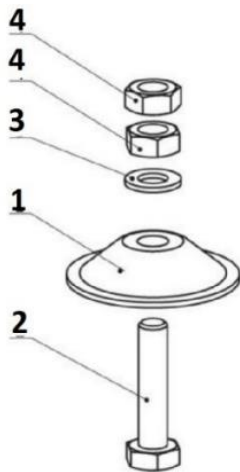


Fig. 2d;

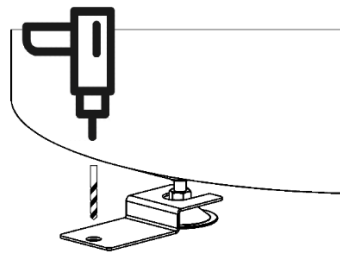
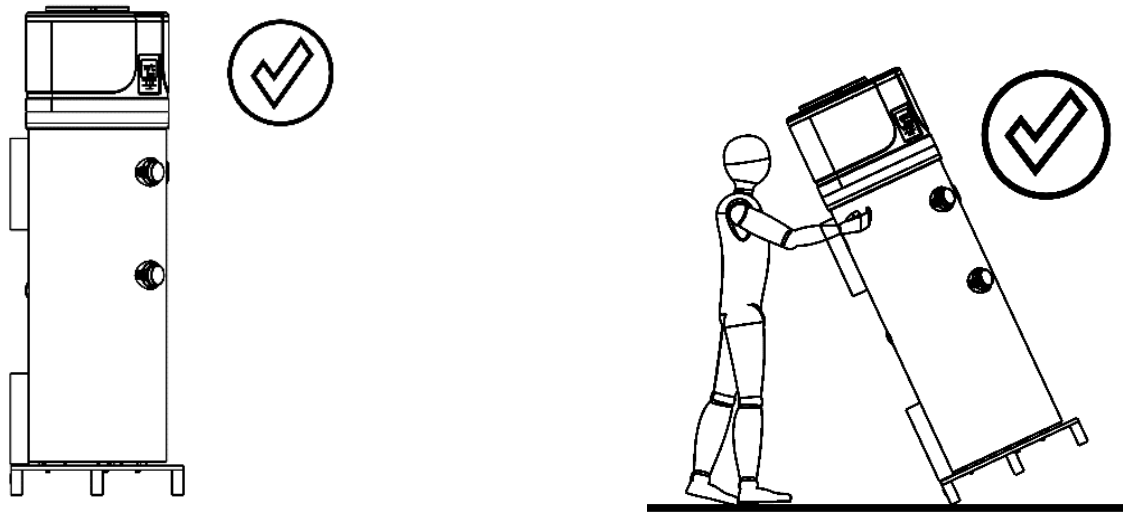
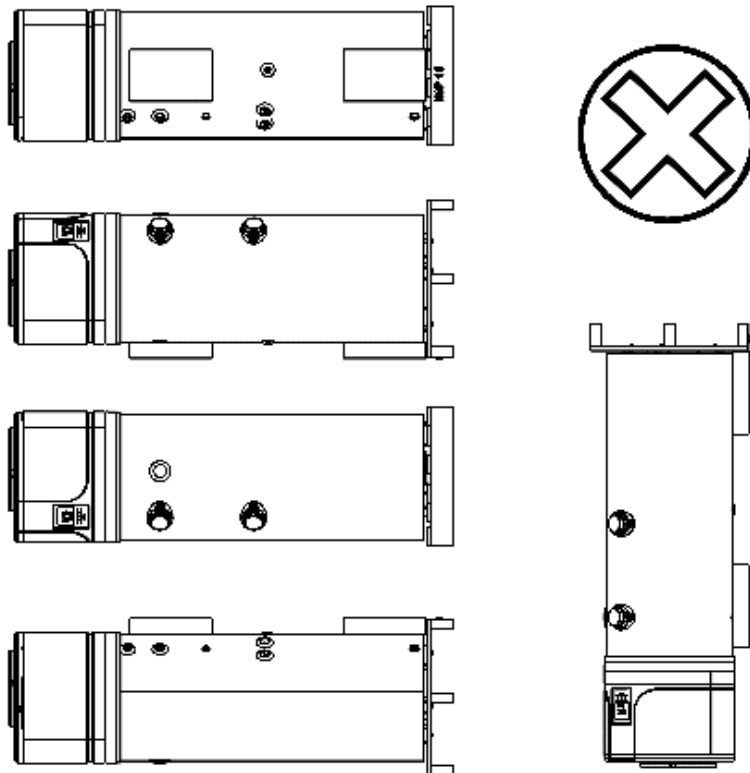


Fig. 2e



(Fig.2f)



(Fig.2g)

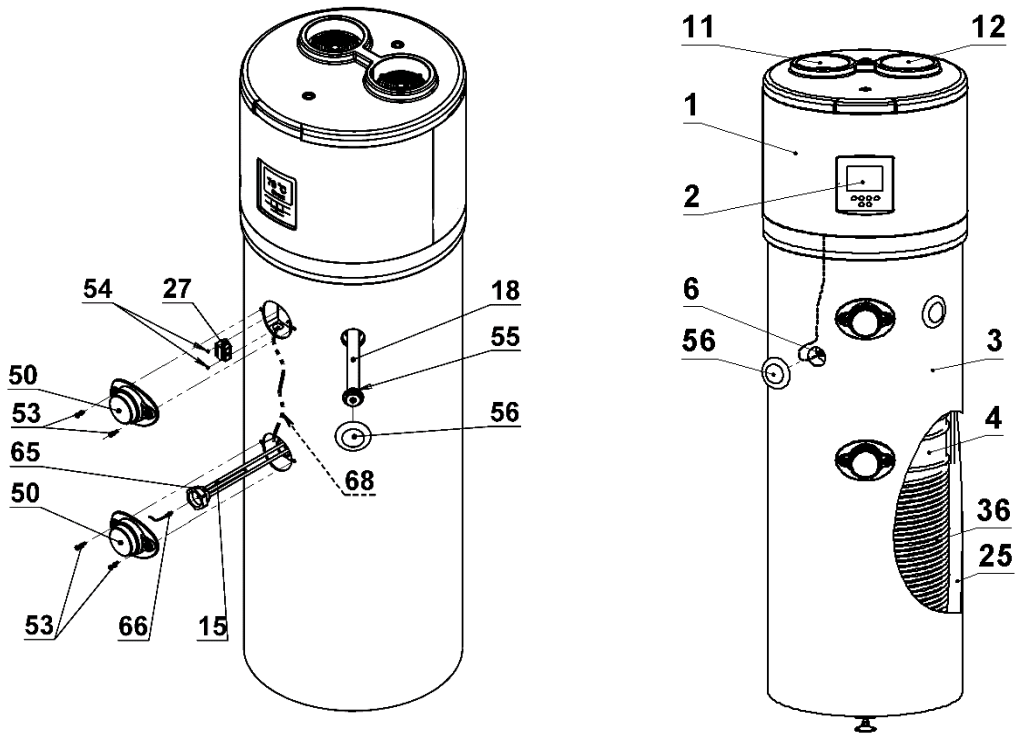


Fig. 3a

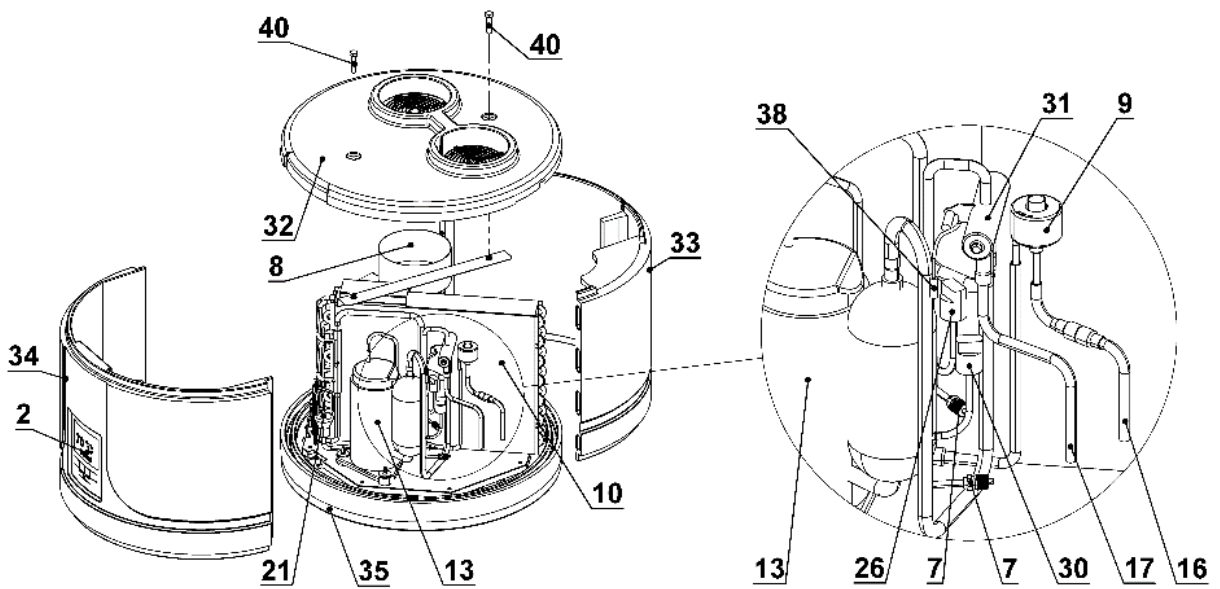


Fig. 3b

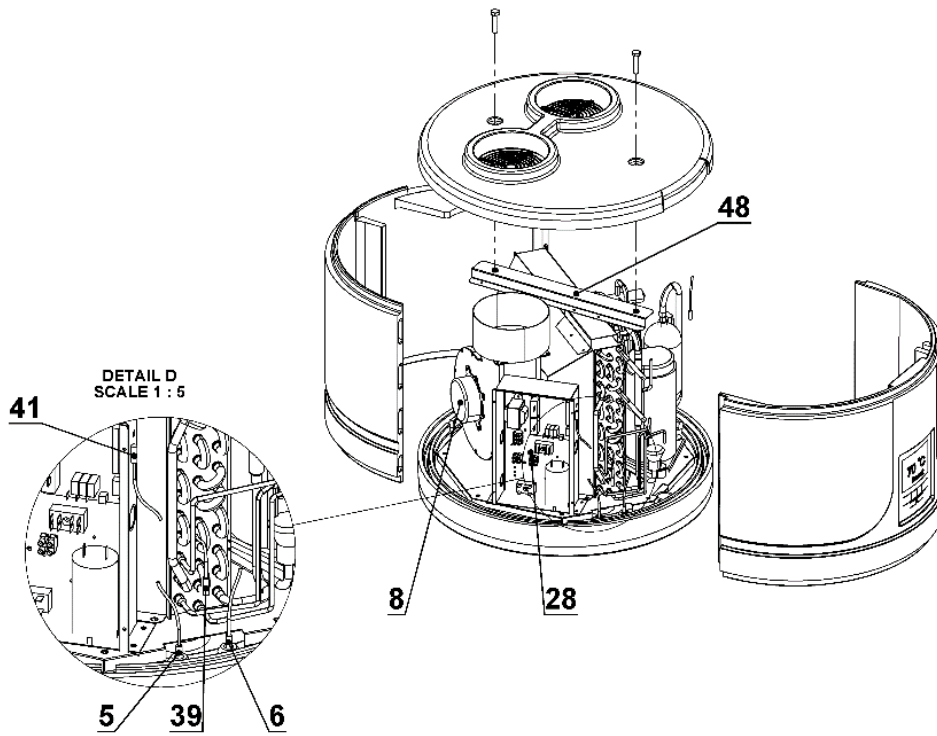


Fig. 3c

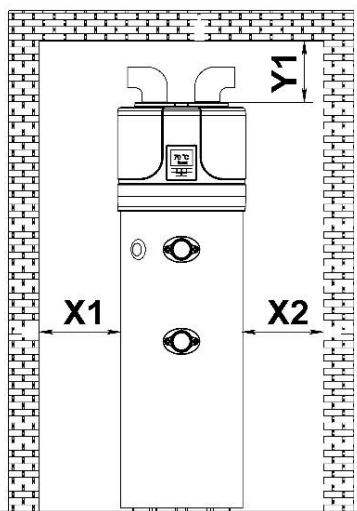


Fig. 4a

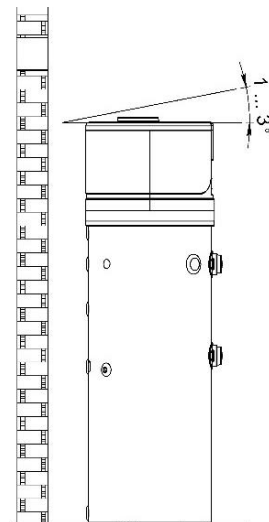
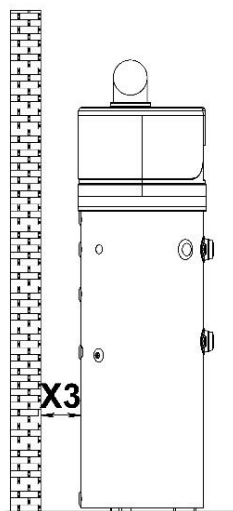


Fig. 4b

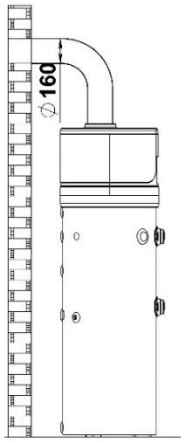


Fig. 5

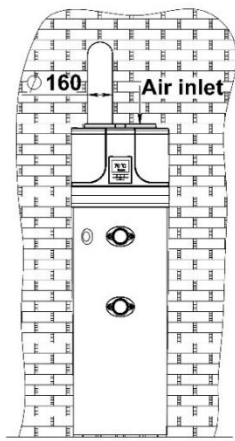


Fig. 5a

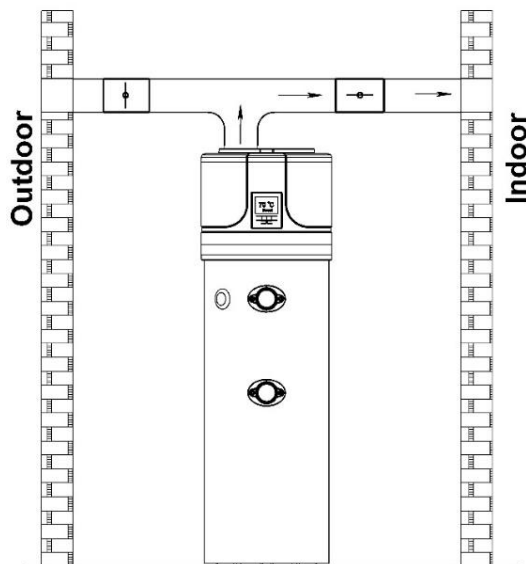
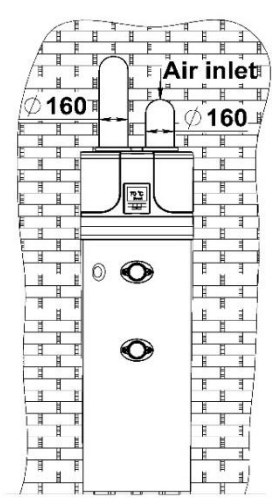
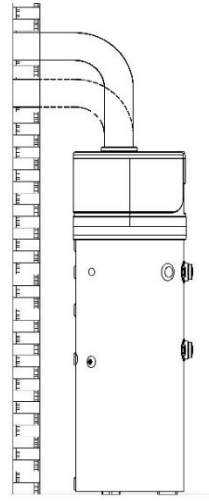


Fig. 6a

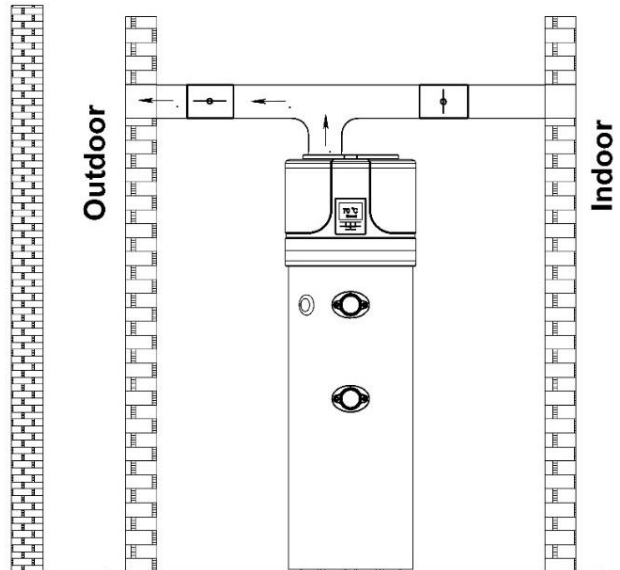


Fig. 6b

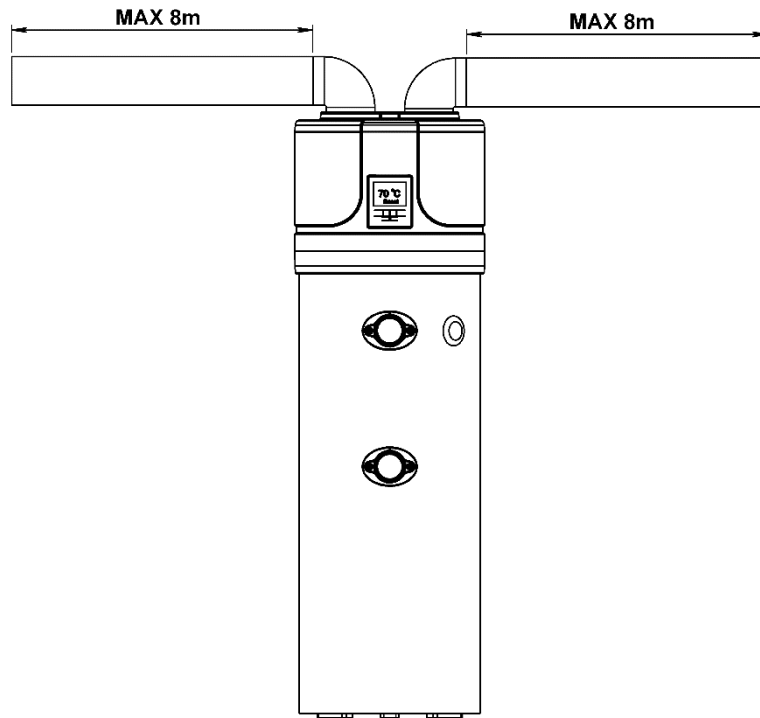


Fig.6c

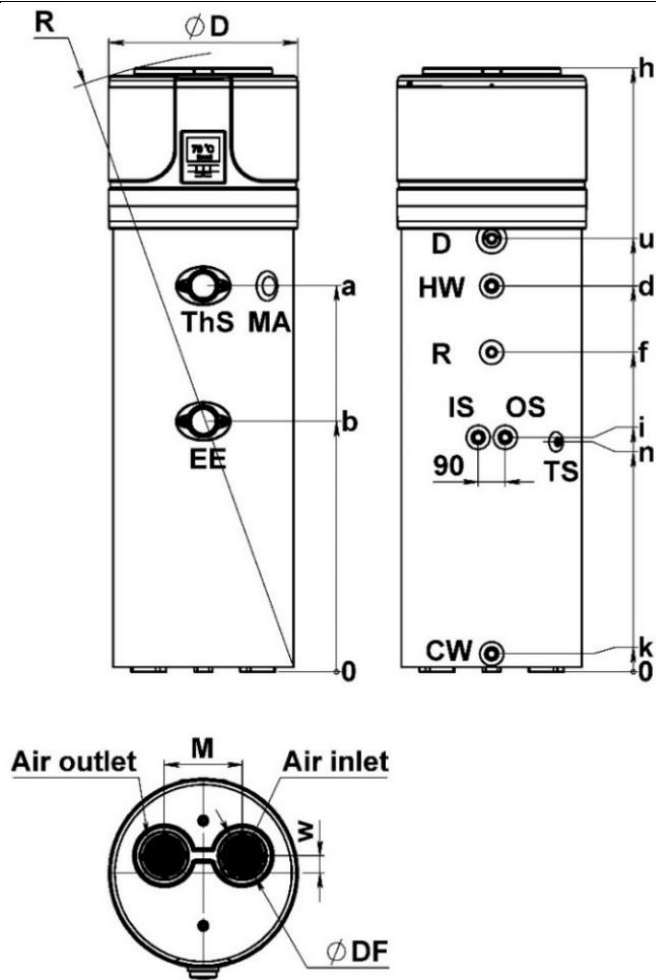


Fig. 7

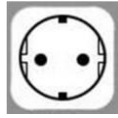


Fig. 10

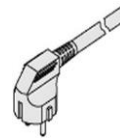


Fig. 10a

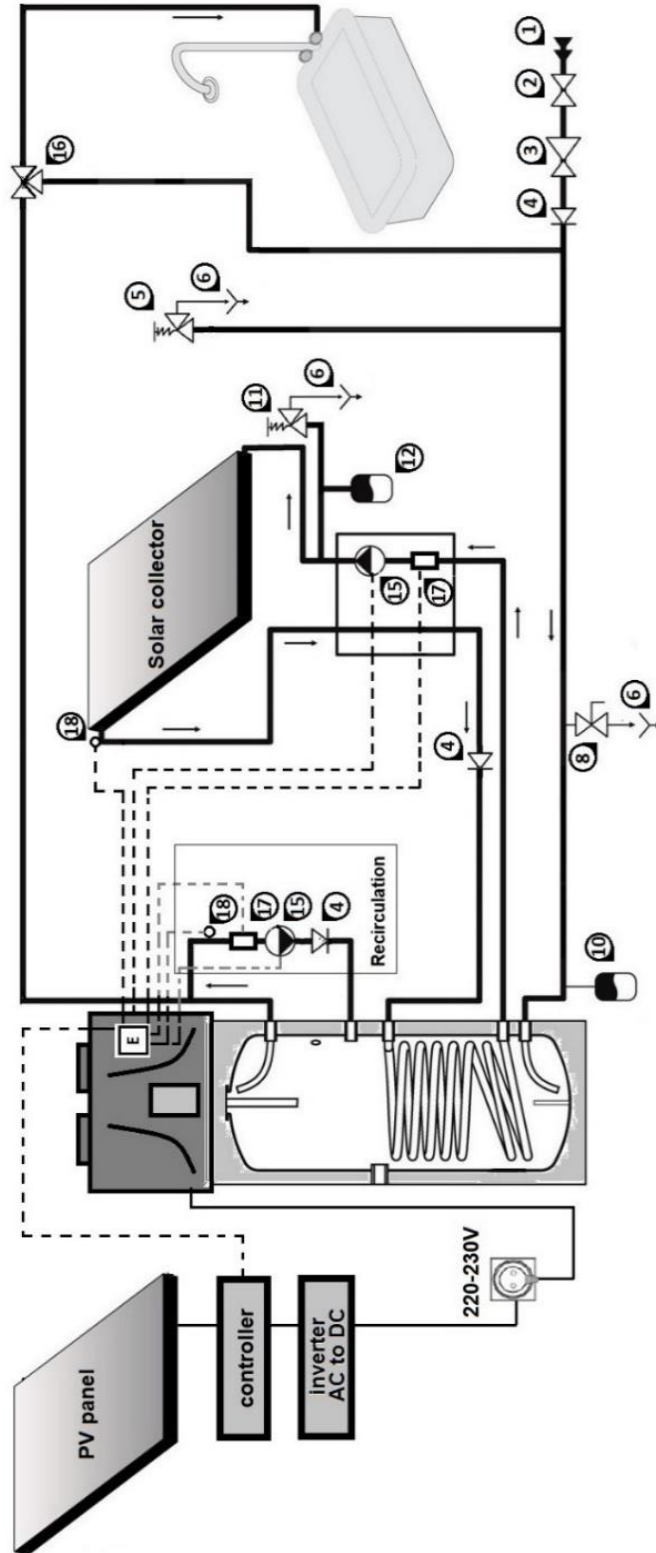


Fig. 8

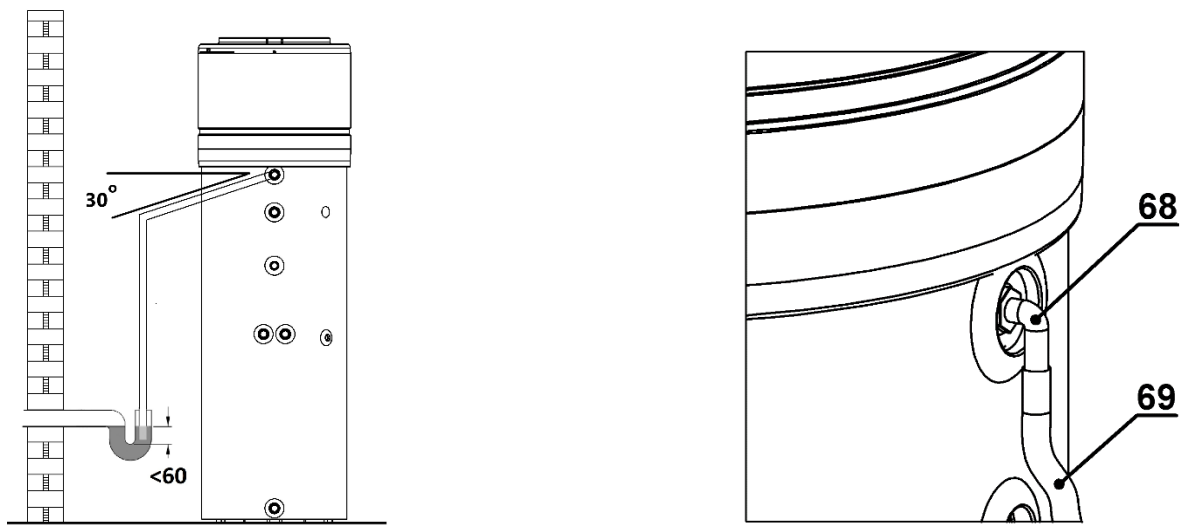


Fig. 9

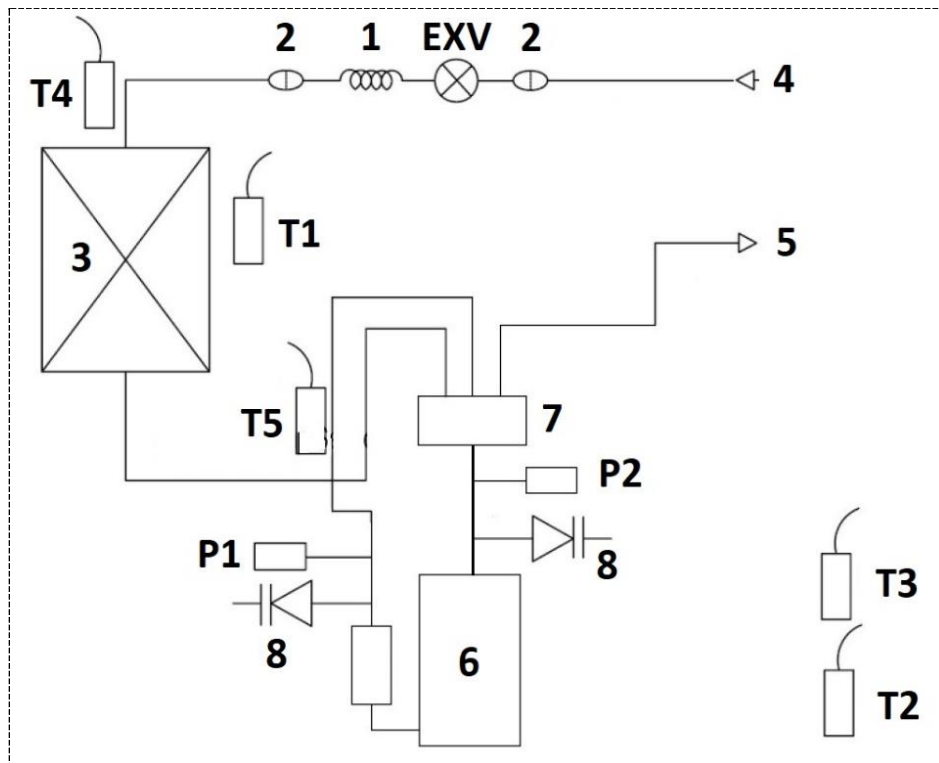


Fig. 12

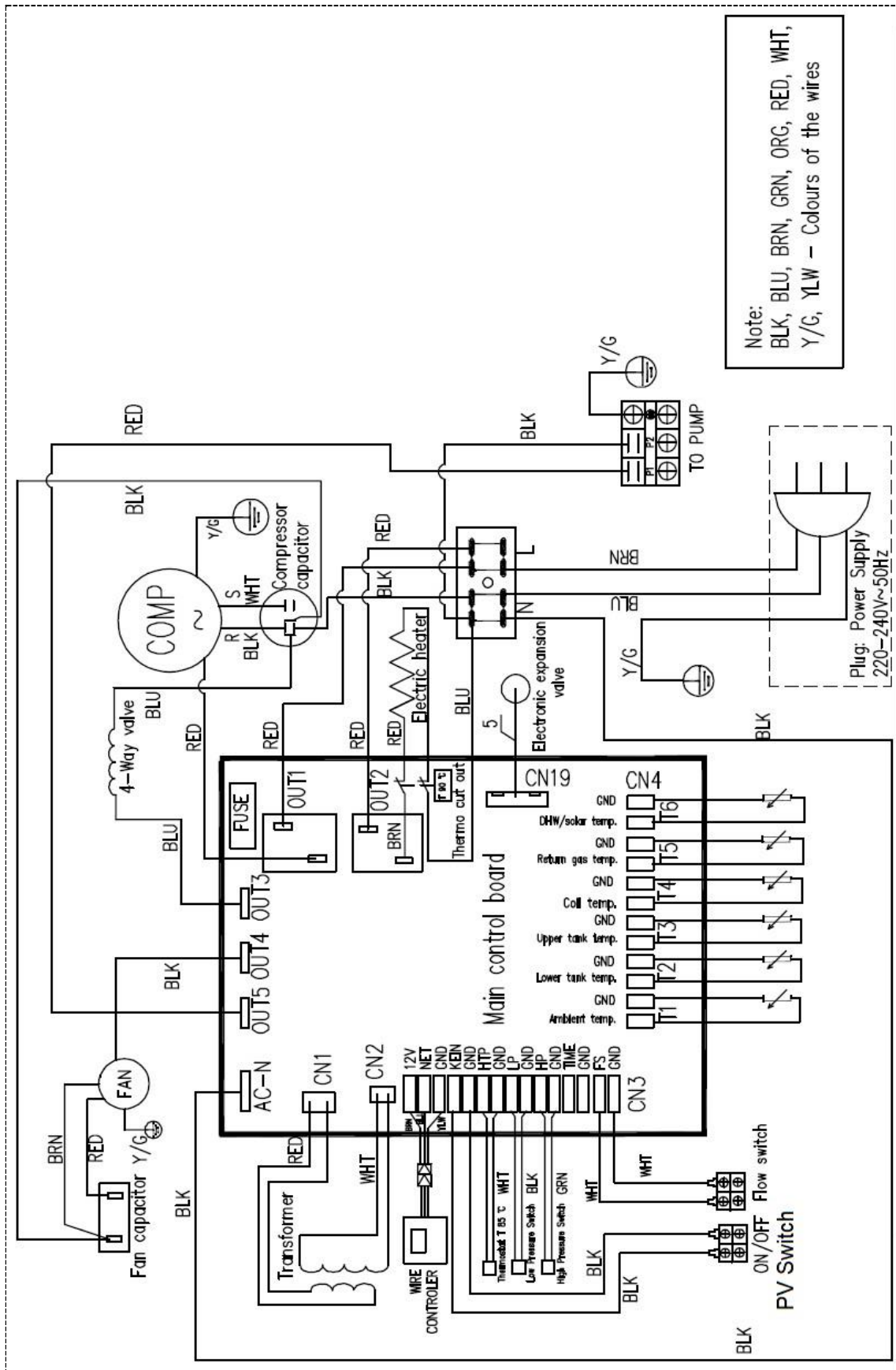


Fig. 11

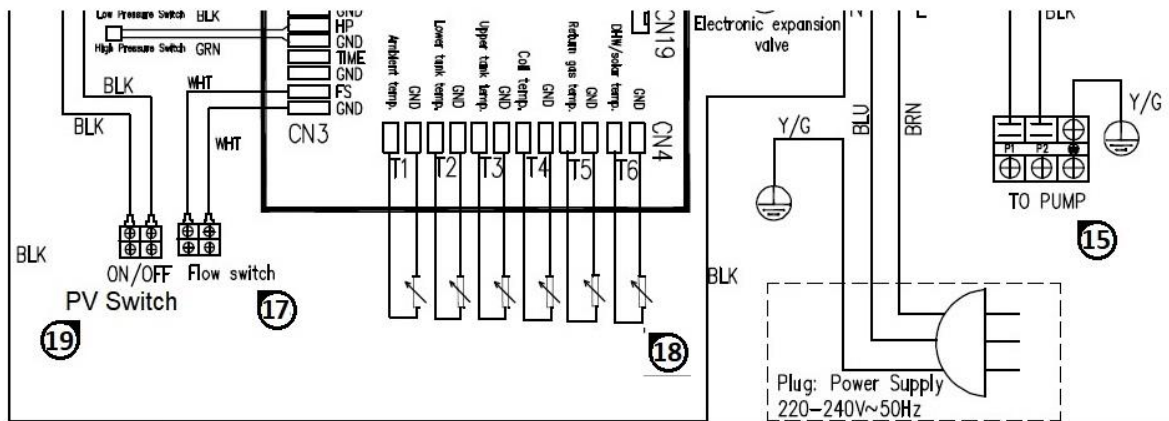


Fig. 13. Wiring external devices

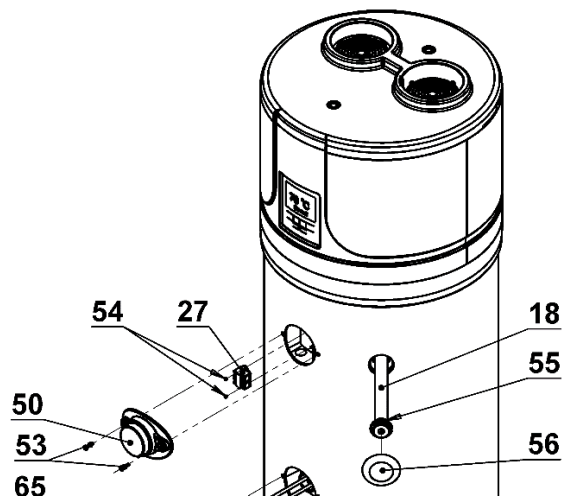


Fig. 14