

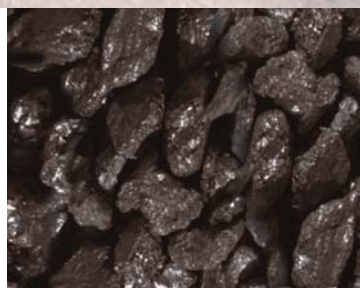


# ATMOS

CAZANE CU GAZEIFICARE



*Cea mai bună soluție pentru încălzirea cu lemne ...*



### ATMOS 77 ani

Societatea ATMOS este o afacere de familie, fondată în **1935**, în Boemia de către domnul **Jaroslav Cankar** senior.

La început producția a fost orientată spre unități de gazeificare pentru motoare de mașini și nave, marca DOKOGEN. Au fost utilizate aceleași principii precum în cazul cazanelor actuale cu funcționare pe lemne.

Din anul 1942 compania s-a dezvoltat și a început producția de compresoare, exportate în întreaga lume până la naționalizare. Chiar și după naționalizare s-a continuat producția de cazane pe combustibil solid, a unităților de gazeificare și a compresoarelor.

În 1980, la expoziția Pragoterm, compania a prezentat primele cazane pe lemn și deșeurii de lemn, cu funcționare pe principiul gazeificării.

În anul 1985, dezvoltarea producției s-a axat pe generatoarele de gaz pentru motoare de mașini și nave.

În anul 1991, compania ATMOS a fost reînființată de către Jaroslav Cankar junior, care a pornit producția. Acest fapt a fost posibil datorită schimbărilor produse în sistemul politic din Republica Cehă. Prin dezvoltarea intensă a noilor produse, extinderea producției, achiziționarea și implementarea tehnologiilor moderne, compania ATMOS a devenit unul dintre cei mai mari producători de cazane cu gazeificare din Europa. Până în prezent, firma a dezvoltat 124 de tipuri de cazane, care includ 15 inovații. Unul dintre primele cazane a fost modelul EKONOMIK, dezvoltat în anul 1962.

În prezent, trei generații ale familiei Cankar activează în firmă pentru a oferi pe piața europeană cazane de calitate, ecologice și economice.

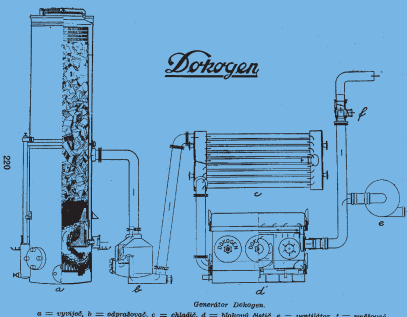
Cazanele sunt exportate în 49 de țări. În anul 2006 compania a produs 31 000 cazane. În prezent capacitatea de producție este de 65 000 cazane pe an.



Trei generații ale familiei Cankar



Škoda Superb, model 1942, cu generator de gazeificare a lemnului



Generator Dokozen.  
a = vaporizator, b = adămbrător, c = rădăcitor, d = blocul gazelor, e = ventilator, f = amestecător.

Generator de gazeificare a lemnului DOKOGEN, 1938



Cazanul EKONOMIK, 1968



Unitatea de producție a companiei ATMOS 3



Expoziția de compresoare ATMOS, 1945



Unitatea de producție a companiei ATMOS 1



Unitatea de producție a companiei ATMO 2

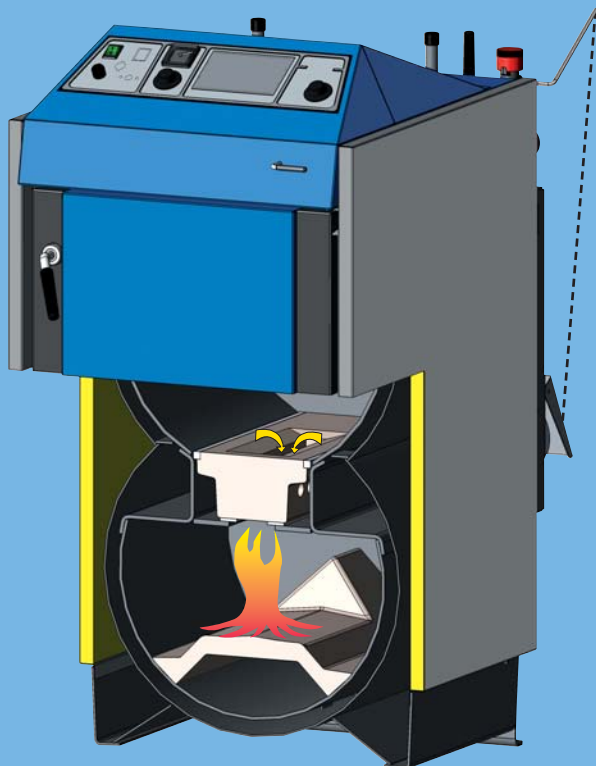
## AVANTAJELE CAZANELOR PE COMBUSTIBIL SOLID ATMO S

- Ventilator controlat prin termostate
  - exhaustor
  - de aer insuflat (DC 70S)
- Cameră de ardere spațioasă
- Cazan fără schimbător de căldură tubular
- Aerul primar și secundar este preîncălzit la o temperatură înaltă
- Utilizare și curățare ușoară
- Îndepărtarea cenușei fără antrenarea prafului
- Dimensiuni reduse și greutate mică
- Calitate înaltă
- Preț atractiv
- Operare ușoară și parametri de funcționare excelenți
- Cameră de ardere cu căptușire ceramică
- Serpentină de răcire pentru asigurarea protecției la supraîncălzire

## GAMA CURENTĂ DE PRODUSE:

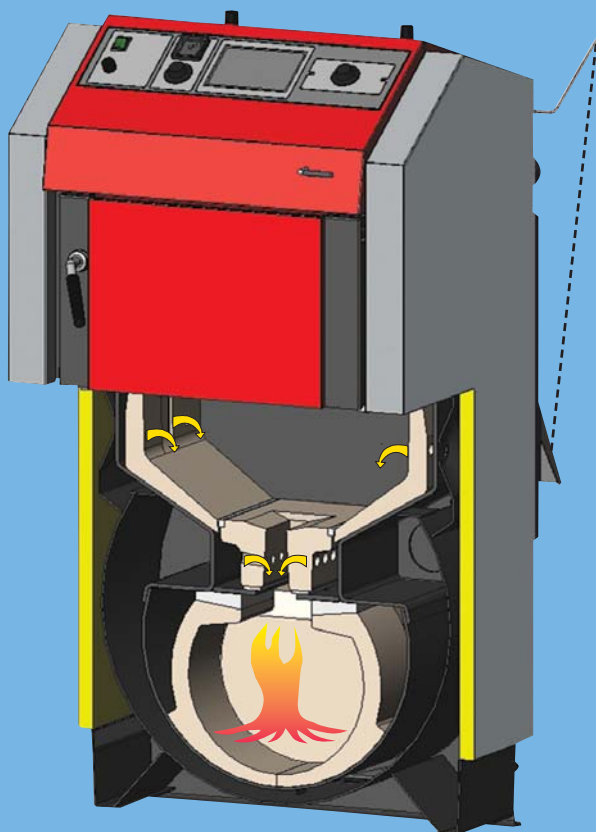
- cazane cu gazeificarea lemnului:  
**15 kW – 100 kW**
- cazane cu gazeificarea lemnului și a cărbunelor:  
**18 kW – 50 kW**
- cazane pe peleți:  
**15 kW – 45 kW**
- cazane mixte (lemn - peleți):  
**15 kW – 35 kW**
- cazane cu gazeificare pentru brichete de lemn:  
**15 kW – 32 kW**
- cazane pentru arderea lemnului:  
**15 kW – 30 kW**
- arzătoare de peleți (A 25, A 45):  
**4 kW – 45 kW**





## ATMOS Dřevoplyn (Gaz de lemn)

DC 18 S, DC 22 S, DC 25 S, DC 32 S, DC 40 SX, DC 50 S



## ATMOS Generator

DC 20 GS, DC 25 GS, DC 32 GS, DC 40 GS,  
DC 50 GSX, DC 60 GSX, DC 70 GSX

## AVANTAJELE CAZANELOR PE LEMNE:

### Cazane ATMOS cu gazeificarea lemnului DC 18 S – DC 50 S, DC 15 E – DC 70 S

Cazanele sunt alcătuite dintr-o cameră de gazeificare cilindrică, cu admisia aerului primar și secundar preîncălzit din partea posterioară a cazanului. Camera de ardere inferioară este dotată cu element ceramic.

### Cazane ATMOS cu gazeificarea lemnului DC 20 GS – DC 70 GSX

Cazanele sunt alcătuite dintr-o cameră de gazeificare rectangulară, cu admisia aerului primar prin elementele ceramice speciale cu care este căptușită camera de ardere. Camera de ardere inferioară este dotată cu elemente ceramice sferice. Cazanele tip DC 50 GSX, DC 60 GSX și DC 70 GSX nu sunt căptușite cu ceramică în camera de gazeificare.

**Căptușirea camerei de gazeificare cu piese ceramice speciale asigură realizarea unei combustii ideale.**

## FUNCȚIONARE:

Realizează gazeificarea lemnului (ardere inversă) și combustia gazogenului (gazului de lemn) rezultat în camera de ardere. Aportul de aer este controlat de un ventilator de aspirație (exhaustor). Cazanul DC 15 E nu este dotat cu ventilator.

## PROTECȚIA MEDIULUI:

Fenomenul de ardere inversă (gazeificarea) și camera căptușită cu ceramică contribuie la realizarea arderii complete a combustibilului cu minimum de emisii. Cazanele respectă limitele impuse prin legislația europeană de mediu prietenoare la produsele ecologice și se încadrează în clasa a treia de cazane (cazanele din clasa a 3-a sunt cele mai performante) conform standardului european CSN EN 303-5.

## INSTALARE:

Cazanele ATMOS sunt caracterizate de dimensiuni reduse, greutate scăzută și mecanism de reglare simplu. Pentru o funcționare optimă, cazanul trebuie să fie dotat cu un ventil termoregulator care să asigure o temperatură minimă a apei de retur de min. 65 °C. Temperatura agentului termic în cazan trebuie să fie menținută în intervalul 80 - 90 °C. Vă recomandăm utilizarea rezervoarelor de acumulare. Cazanele nu pot fi instalate în camere de locuit. Acestea trebuie instalate în încăperi bine ventilate.

## PANOU DE COMANDĂ A CAZANELOR DOTATE CU SISTEM DE AUTOMATIZARE (REGULATOR ELECTRONIC)



Panoul de comandă conține:

**Buton principal Pornit/Oprit, termostat de siguranță, siguranță fuzibilă de 6,3A și regulator electronic ACD 01**

Cu ajutorul regulatorului electronic încorporat se poate comanda (controla) funcționarea cazanului (exhaustorul), pompa circuitului primar, două circuite de încălzire, încălzirea apei calde menajere în boilerul atașat, respectiv a sistemului de panouri solare termice pentru aport de căldură.

Livrarea standard a cazanelor este fără regulator electronic tip ACD01.

Cazanele DC 25 S, DC 32 S și DC 25 GS sunt disponibile cu, respectiv fără regulator electronic încorporat.



# CAZANE CU GAZEIFICARE, MIXTE PE CĂRBUNE ȘI LEMNE

## AVANTAJELE CAZANELOR MIXTE PE CĂRBUNE ȘI LEMN:

### Cazane cu gazeificare mixte, pe cărbune și lemne C 18 S - C 50 S

Cazanele au o cameră de gazeificare rectangulară. Duzele ceramice sunt înlocuite de un grătar de fontă mobil. Prin acest grătar este introdus și aerul secundar de ardere. Camera inferioară este echipată cu elemente ceramice sferice.

Noua generație de cazane **ATMOS Kombi** cu gazeificare ne oferă o viziune nouă asupra arderii cărbunelui în combinație cu lemnul. Un cazan mixt oferă posibilitatea utilizării cărbunelui ca și combustibil care are un viitor. Cărbunele poate fi utilizat ca și combustibil de bază, iar lemnele ca și combustibil complementar și invers, respectiv se pot combina în funcție de stocul de cărbune și lemne pe care le deține utilizatorul, deoarece cele două tipuri de combustibil vor arde simultan.

### ASPECTE PRIVIND PROTECȚIA MEDIULUI:

Prin utilizarea gazeificării cărbunelui în noul cazan **ATMOS Kombi** s-au obținut valori reduse ale emisiilor poluante. Prin reglajul continuu se obține un randament de 81-87 %, se realizează economii considerabile în consumul de combustibil. Fenomenul de ardere inversă și camera căptușită cu ceramică contribuie la realizarea arderii complete a combustibilului cu minimum de emisii poluante. Parametrii de mediu vor fi garantați în funcționarea cazanului la capacitatea sa nominală. Aceste cazane se încadrează în clasa a 3-a de cazane conform standardului european CSN EN 303-5.

### OPERARE ȘI ÎNTREȚINERE:

Combustibilul recomandat este cărbunele brun și buștenii uscați. Alte tipuri de cărbune brun, brichete de lemn sau cereale pot reprezenta un combustibil substituit. Producătorul recomandă utilizarea lemnului combinat cu cărbune. În funcție de combustibilul utilizat, alimentarea se va face în medie de la 2 până la 5 ori pe zi. Va fi suficientă îndepărtarea cenușii o dată pe săptămână dar și aceasta depinde de tipul combustibilului utilizat. Exhaustorul facilitează încălzirea și reduce la minim afumarea sălii cazanului.

### SELECTAREA MODELULUI DE CAZAN POTRIVIT:

- Dacă combustibilul utilizat va fi cărbune - alegeți cazanul **ATMOS Kombi** cu gazeificare
- Dacă se preferă utilizarea lemnului ca și combustibil - alegeți cazanul **ATMOS** cu gazeificarea lemnului - este mai bine adaptat la arderea lemnului - are o cameră de ardere mai spațioasă și permite arderea lemnului de dimensiuni mai mari.

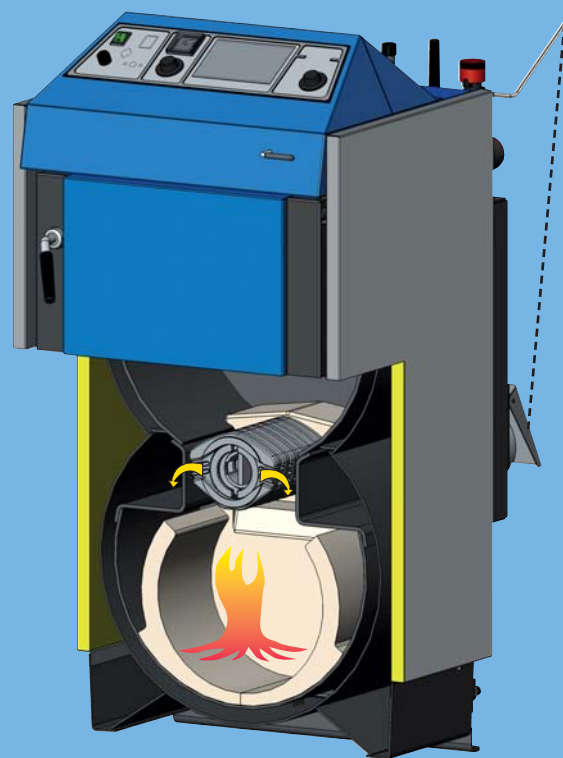
### PANOUL DE COMANDĂ STANDARD



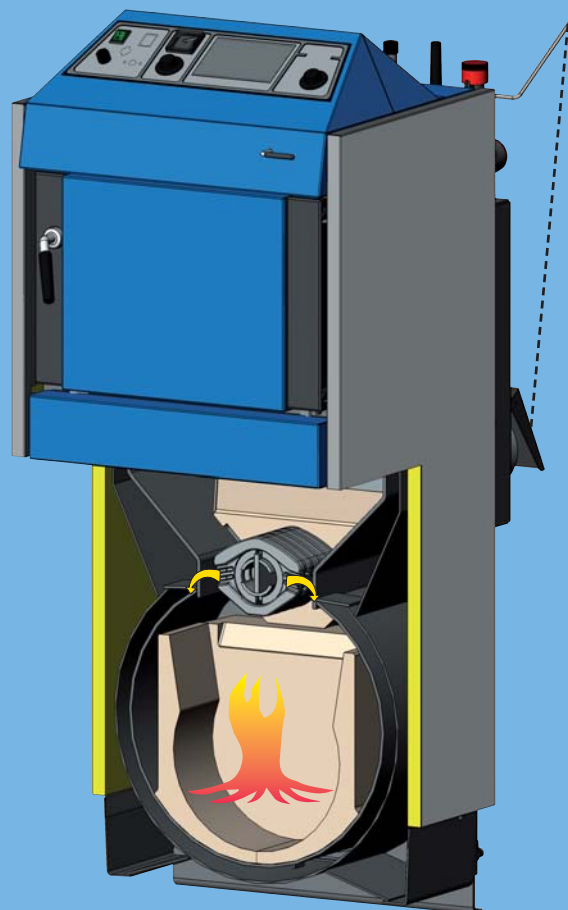
Panoul de comandă conține:

**Buton principal Pornit/Oprit, termostat de siguranță, termometru, termostat de reglaj temperatură AT și termostat de gaze arse**

Reglarea electromecanică utilizând elementele de pe panou reprezintă soluția optimă pentru controlul funcționării cazanului (exhaustorului) într-un mod foarte simplu. Acesta este design-ul standard al panoului de comandă pentru toate tipurile de cazane Atmos.



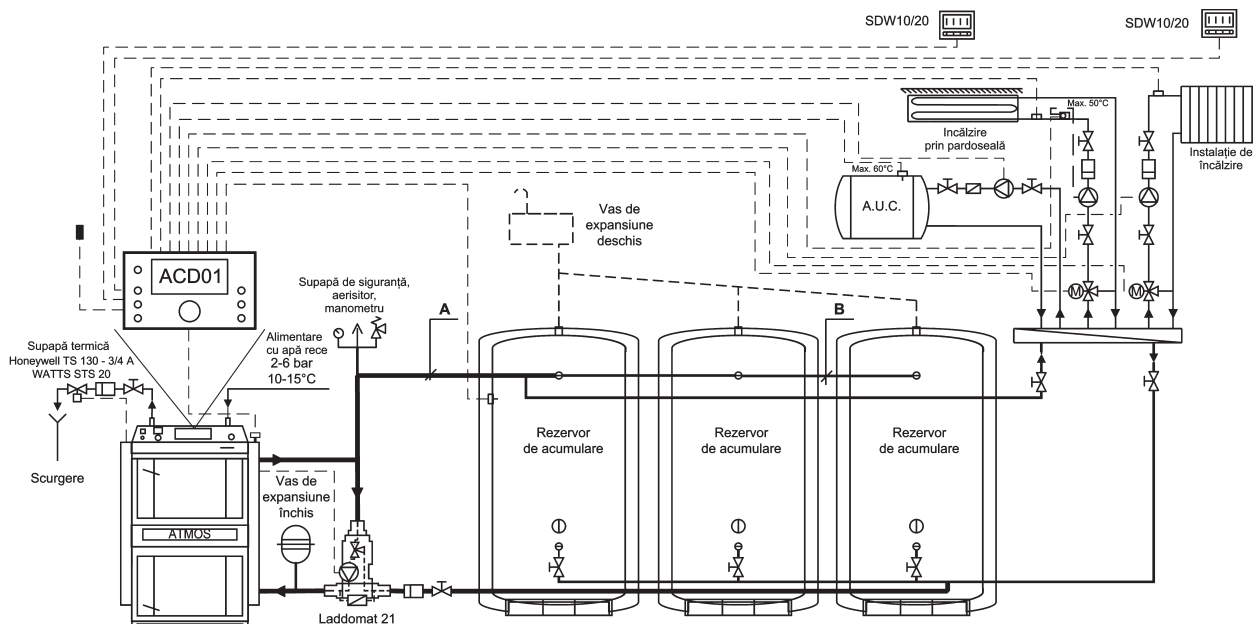
**ATMOS Kombi**  
C 18 S, AC 25 S



**ATMOS Kombi**  
C 20 S, C 30 S, C 40 S, C 50 S,  
AC 35 S, AC 45 S



# INSTALARE RECOMANDATĂ CU POMPĂ LADDOMAT

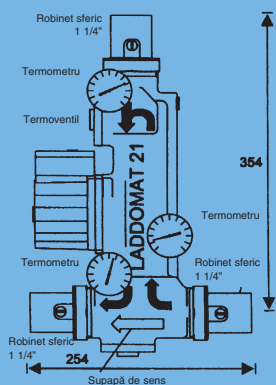


SE VA PUTEA OBTINE EFICIENȚA MAXIMĂ A CAZANULUI ȘI SE VOR RESPECTA PARAMETRII DE MEDIU DACĂ, CAZANUL VA FUNCȚIONA LA CAPACITATE NOMINALĂ ȘI AGENTUL TERMIC LA TEMPERATURĂ RIDICATĂ SE VA STOCA ÎN REZERVOARE DE ACUMULARE.

## SCHEMĂ DE CONECTARE CU ANSAMBLUL LADDOMAT 21, 22

Prin designul său, ansamblul Laddomat 21 înlocuiește elementele instalației clasice, bazată pe componente individuale. Grupul constă dintr-un corp din fontă, vană termoregulatorie, pompă, clapetă de sens, robinete sferice și termometre. În momentul când apa din cazan atinge 78 °C (sau 72 °C), vana termoregulatorie începe să deschidă circuitul dinspre rezervorul de acumulare (sau instalație). Instalarea ansamblului Laddomat 21 este foarte simplă și recomandată de producător.

Producătorul recomandă utilizarea ansamblului Laddomat 21 pentru cazanele cu puterea până la 50 kW și a ansamblului Laddomat 22 pentru cazanele cu puterea între 40 și 100 kW.

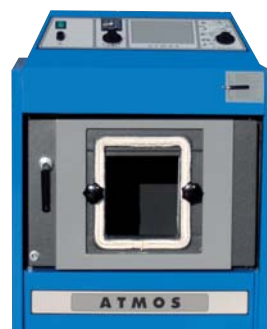


# MODELE 2012

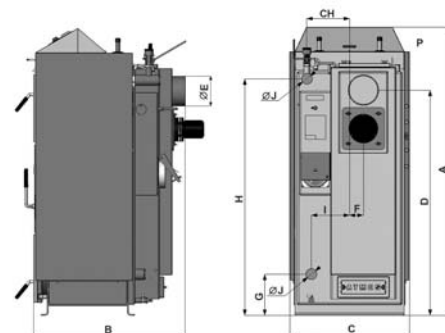
# CAZANE CU GAZEIFICARE, MIXTE PE CĂRBUNE ȘI LEMNE



**ATMOS Kombi**



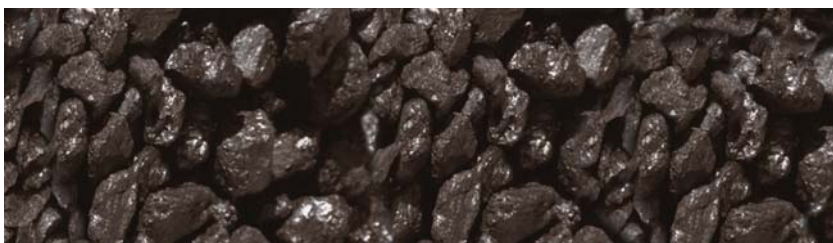
*Cazan cu gazeificarea lemnului modificat pentru montarea arzătorului de peleți*



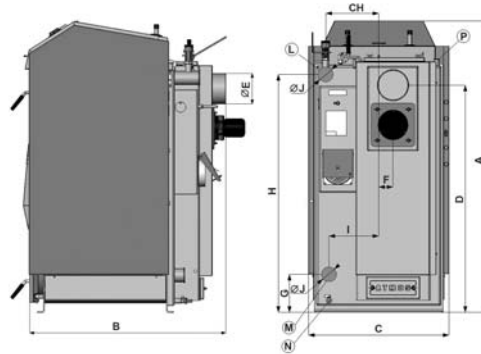
DIMENSIUNI	C 18 S	C 20 S	C 30 S	C 40 S	C 50 S	AC 25 S	AC 35 S	AC 45 S
A	1180	1420	1420	1420	1420	1180	1420	1420
B	770	770	870	970	1120	770	770	870
C	590	590	590	590	590	590	590	590
D	872	1118	1118	1118	1118	872	1118	1118
E	150 (152)	150 (152)	150 (152)	150 (152)	150 (152)	150 (152)	150 (152)	150 (152)
F	65	70	70	70	70	65	70	70
G	200	200	200	200	102	200	200	200
H	930	1177	1177	1177	1177	930	1177	1177
CH	220	220	220	220	220	220	220	220
I	190	190	190	190	220	190	190	190
J	6/4"	6/4"	6/4"	2"	2"	6/4"	6/4"	6/4"

## DATE TEHNICE:

TIP ATMOS kombi		C 18 S	C 20 S	C 30 S	C 40 S	C 50 S	AC 25 S	AC 35 S	AC 45 S	
GAMA DE PUTERE	kW	15-20	20-25	25-32	30-40	40-48	20-26	30-35	32-45	
TIRAJ NATURAL NECESAR	Pa	20	23	25	28	28	20	23	25	
GREUTATE	kg	295	351	395	434	492	297	351	395	
VOLUM DE APĂ ÎN CAZAN	l	45	64	70	77	95	45	64	70	
VOLUMUL CAMEREI DE ARDERE	dm <sup>3</sup>	66	100	125	150	150	66	100	125	
PUTERE ELECTRICĂ ABSORBITĂ	W	50	50	50	50	50	50	50	50	
TENSIUNE DE ALIMENTARE	V/Hz	230 / 50					230 / 50			
COMBUSTIBIL		<b>CĂRBUNE BRUN</b> CU O PUTERE CALORICA DE 17 - 20 MJ/KG <sup>1</sup>					<b>CĂRBUNE NEGRU</b>			
COMBUSTIBIL ALTERNATIV		<b>LEMN USCAT</b> CU PUTERE CALORICĂ 15 - 18 MJ/KG <sup>1</sup> , Ø 80 - 120 MM, CU UMDITATE DE 12 - 20 %								
LUNGIMEA MAXIMĂ A LEMNELOR	mm	330	330	430	530	530	330	330	430	
TEMPERATURA MINIMĂ A APEI ÎN RETUR		65 °C					65 °C			
RANDAMENT	%	83 - 86 %					83 - 86 %			
CLASA CAZANULUI CONFORM CSN EN 303-5		3	3	3	3	3	3 (4)	3	3	



# CAZANE CU GAZEIFICAREA LEMNULUI



**ATMOS Dřevoplyn (Gaz de lemn)**

DIMENSIUNI	DC 15 E	DC 18 S	DC 22 S	DC 25 S	DC 32 S	DC 40 SX	DC 50 S	DC 70 S	DC 20 GS	DC 25 GS	DC 32 GS	DC 40 GS	DC 50 GSX	DC 60 GSX	DC 70 GSX
A	1180	1180	1180	1180	1260	1260	1260	1380	1260	1260	1260	1410	1558	1558	1648
B	630	770	970	970	970	970	1170	1170	770	970	970	970	1042	1042	1068
C	590	590	590	590	670	670	670	670	670	670	670	670	678	678	678
D	690	872	872	872	946	946	946	1050	946	946	946	1092	997	997	1054
E	150 (152)	150 (152)	150 (152)	150 (152)	150 (152)	150 (152)	150 (152)	180	150 (152)	150 (152)	150 (152)	150 (152)	150 (152)	150 (152)	180
F	65	65	65	65	75	75	75	90	75	75	75	75	70	70	70
G	200	200	200	200	180	180	180	325	180	180	180	180	184	184	184
H	930	930	930	930	1000	1000	1000	1230	1000	1000	1000	1137	1287	1287	1372
CH	220	220	220	220	255	255	255	-	255	255	255	255	256	256	256
I	190	190	190	190	240	240	240	240	240	240	240	240	256	256	256
J	6/4"	6/4"	6/4"	6/4"	6/4"	6/4"	2"	2"	6/4"	6/4"	6/4"	2"	2"	2"	2"

## DATE TEHNICE:

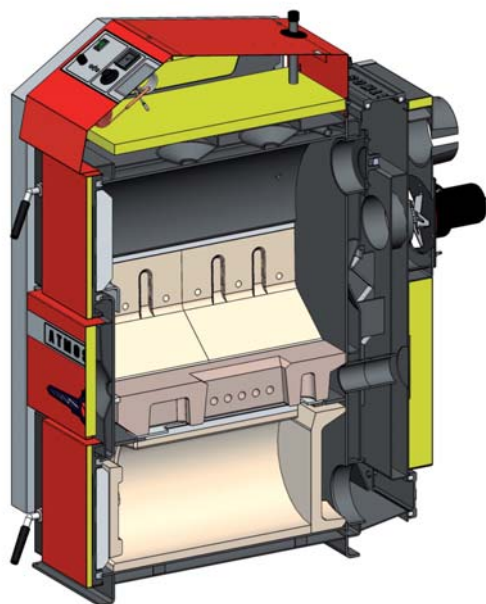
TIP ATMOS		ATMOS Dřevoplyn (Gaz de lemn)								ATMOS Generator						
		DC 15 E	DC 18 S	DC 22 S	DC 25 S	DC 32 S	DC 40 SX	DC 50 S	DC 70 S	DC 20 GS	DC 25 GS	DC 32 GS	DC 40 GS	DC 50 GSX	DC 60 GSX	DC 70 GSX
GAMA DE PUTERE	kW	14,9	14-20	15-22	20-25/27	25-35	30-40	35-49	70	15-20	20-25	25-32	30-40	35-49	40-60	70
TIRAJ NATURAL NECESAR	Pa	18	20	23	23	24	24	25	30	20	23	25	25	25	28	30
GREUTATE	kg	280	265	324	326	366	368	433	515	343	431	436	485	538	537	571
VOLUM DE APĂ ÎN CAZAN	l	45	45	58	58	80	80	89	93	64	80	80	90	120	120	132
VOLUMUL CAMEREI DE ARDERE	dm <sup>3</sup>	65	66	100	100	140	140	180	180	85	125	125	170	210	210	210
LUNGIMEA MAXIMĂ A LEMNELOR	mm	330	330	530	530	530	530	730	730	330	530	530	530	530	530	530
CONSUM MEDIU LEMNE/SEZON	metrii forestieri	15	20	22	25	35	40	50	70	19	25	32	40	50	60	70
COMBUSTIBIL		<b>LEMN USCAT CU PUTERE CALORICĂ 15 - 18 MJ/KG<sup>1</sup>, Ø 80 - 120 MM, CU UMIDITATE DE 12 - 20 %</b>														
TEMPERATURA MINIMĂ A APEI ÎN RETUR		65 °C														
RANDAMENT	%	81 - 90														
CLASA CAZANULUI CONFORM CSN EN 303-5		3	3	3 (4)	3 (4)	3 (4)	3 (4)	3 (4)	3	3	3 (4)	3 (4)	3 (4)	3 (5)	3 (4)	3 (4)



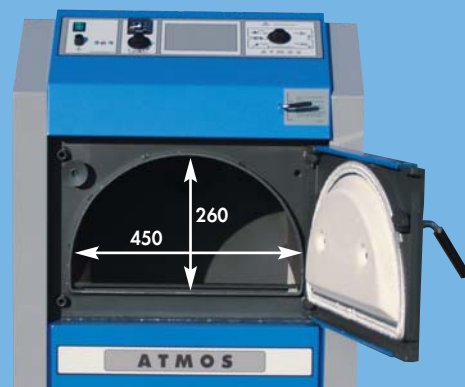


**ATMOS Generator** – cea mai bună alegere pentru arderea lemnului  
Cazanele au fost dezvoltate în baza experienței acumulate de producător în domeniul dezvoltării generatoarelor de gaz de lemn (unități de gazeificare marca DOKOGEN) utilizate la mașini și vapoare între anii 1935-1945. Proiectul de dezvoltare a generatoarelor pentru mașini și A.C. a continuat în anii 1980-1985, produsele fiind exportate în Vietnam.

Construcția modernă a cazanelor le conferă caracteristici tehnice excelente și emisii reduse de noxe. Produsele sunt vândute în întreaga lume și îndeplinesc prevederile celor mai stricte standarde și norme de protecție a mediului valabile până în 2014.



**ATMOS Generator**



**Dimensiunea orificiului de alimentare cu combustibil**



**Arderea**





## ATMOS - RS

### AVANTAJELE CAZANELOR ATMOS

- cazane speciale pentru gazeificarea - **BRICHETELOR DE LEMN**  
- **LEMNELOR**  
- **PELEȚILOR DE LEMN**
- **Cameră de ardere căptușită ceramic și cu grătar rotativ de fontă**, cu admisie de aer secundar de ardere preîncălzit – aprinderea ușoară a combustibilului și atingerea rapidă a temperaturii de funcționare
- Construcția cazanului permite gazeificarea **brichetelor și a lemnelor** printr-o modalitate nouă – grătarul este încadrat în elemente ceramice de formă specială
- Curățarea ușoară a cazanului chiar și în timpul funcționării – curățarea ușoară a camerei de ardere, a racordului de coș și a elementului de turbionare din cenușar
- Randament ridicat, **aproximativ 90 %**
- Design modern și preț atractiv
- Permite montarea arzătorului de peleți ATMOS A25

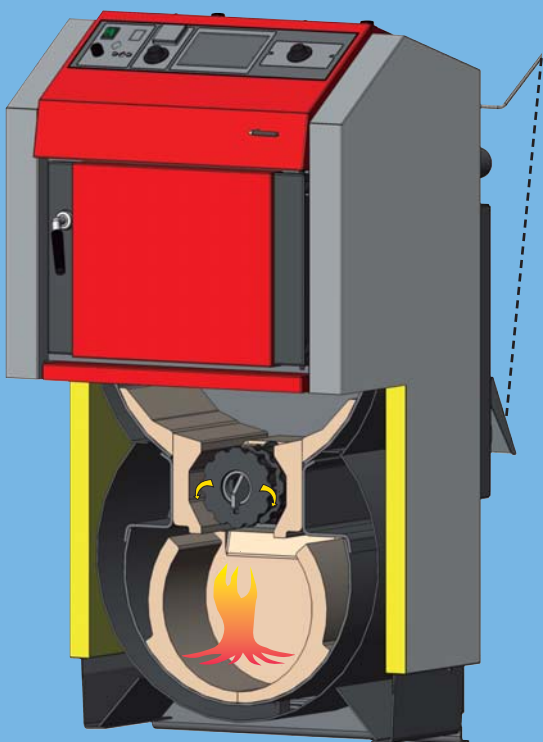
**Arzătorul de peleți se poate monta pe ușa superioară a cazanului.**

### CAZANUL DC 14 R

- cazan fără exhaustor
- combustibil primar  
– BUTUCI DE LEMN, având lungimea de 250 – 330 mm
- combustibil alternativ  
– BRICHETE DE LEMN cu diametrul de 75 – 100 mm, și lungimea de 200 – 300 mm

### CAZANUL DC 24 RS, DC 30 RS

- cazan dotat cu exhaustor
- element turbionare gaze de ardere (DC 30 RS)
- combustibil primar  
– BRICHETE DE LEMN cu diametrul de 75 – 100 mm, și lungimea de 200 – 300 mm
- combustibil alternativ  
– BUTUCI DE LEMN cu lungimea de 250 – 330 mm



**DC 24 RS, DC 30 RS**  
cu arzător de peleți

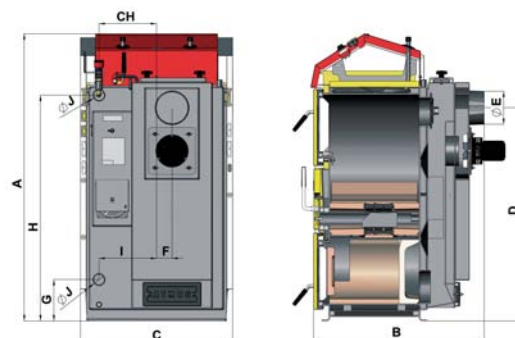


# CAZANE CU GAZEIFICAREA BRICHETELOR ȘI A LEMNELOR

ATMOS



Camera de gazeificare



DIMENSIUNI	DC 14 R	DC 24 RS	DC 30 RS
A	1198	1279	1279
B	694	762	842
C	672	678	678
D	690	949	722
E	150 (152)	150 (152)	150 (152)
F	65	69	69
G	208	184	184
H	933	1005	1005
CH	212	256	256
I	212	256	256
J	6/4"	6/4"	6/4"

## DATE TEHNICE:

TIP ATMOS		DC 14 R	DC 24 RS	DC 30 RS
GAMA DE PUTERE	kW	14,9	26 <b>24</b>	32 <b>24</b>
TIRAJ NATURAL NECESAR	Pa	18	22	24
GREUTATE	kg	294	347	375
VOLUMUL CAMEREI DE ARDERE	dm <sup>3</sup>	65	93	93
COMBUSTIBIL		<b>lemn bușteni</b>	<b>brichete de lemn</b> <b>peleți de lemn</b>	<b>brichete de lemn</b> <b>peleți de lemn</b>
COMBUSTIBIL ALTERNATIV		<b>brichete de lemn</b>	<b>lemn bușteni</b>	<b>lemn bușteni</b>
LUNGIMEA MAXIMĂ A LEMNELOR	mm	330	330	330
VOLUM DE APĂ ÎN CAZAN	l	45	58	65
TEMPERATURA MINIMĂ A APEI ÎN RETUR		65 °C	65 °C	65 °C
RANDAMENT	%	82,1	86,6	> 90
CLASA CAZANULUI CONFORM CSN EN 303-5		3	3 (4)	3 (4)

Cazanele sunt certificate de asemenea ca și cazane cu funcționare pe peleți.





CSN  
EN 303-5



www.axa-shop.ro

# ATMOS

## PRODUCĂTOR:

### JAROSLAV CANKAŘ A SYN ATMOS

Velenského 487

CZ 294 21 Bělá pod Bezdězem

Czech Republic

Phone: +420 / 326 / 701 404, 701 414

Fax: +420 / 326 / 701 492

Internet: [www.atmos.cz](http://www.atmos.cz), [www.atmos.eu](http://www.atmos.eu)

e-mail: [atmos@atmos.cz](mailto:atmos@atmos.cz), [atmos@atmos.eu](mailto:atmos@atmos.eu)



## IMPORTATOR:

### S.C. SECPRAL PRO INSTALAȚII S.R.L.

Nr. Reg.Com.: J12/140/98

Cod fiscal: RO10166281

Capital social: 10.000.000 Lei

Cont: RO34INGB0003008193958912

ING-BANK, Agenția Cluj-Napoca

### Sediul, depozit central:

400398 Cluj-Napoca

Str. Vlad Țepeș nr. 2,

Tel: 0040-264-417068,

Fax: 0040-264-403333

e-mail: [secretariat@secpralpro.ro](mailto:secretariat@secpralpro.ro)

### Depozit București:

077040 Comuna Chiajna, sat Chiajna

str. Italia nr. 13, jud. Ilfov

[Zona Autostrada București-Pitești, km 14]

Tel: 0040-21-2213117,

Fax: 0040-21-3179187

### Depozit Sibiu:

550047 Sibiu

Str. Frigoriferului nr. 6

Tel./Fax: 0040-269-234940, 234939,

234938

### Depozit Brașov:

500053 Brașov, Șoseaua Cristianului nr. 11

Tel./Fax: 0040-368-440067

### Depozit Timișoara:

300516 Timișoara, Calea Șagului nr. 136

Tel./ Fax: 0040-356-466136