



Pompe de căldură aer-apă
inverter tip split

O gamă îmbunătățită

PBS-i WH2

PBS-i FS2



Pompele de căldură aer - apă inverter tip split din gama **PBS-i WH2** oferă soluții de la puterea de 4,5 kW, pentru locuințele noi de mici dimensiuni, până la puterea de 16 kW cu alimentare monofazată și trifazată.

Există soluții disponibile atât cu rezistențe electrice integrate, cât și cu posibilitate de racordare la o centrală termică, care pot fi controlate prin intermediul managerului de sistem al unității interioare PBS-i.

Pompa de căldură de tip split **PBS-i FS2** permite prepararea apei calde menajere cu ajutorul boilerului integrat de 177 litri.

Noile pompe de căldură de tip split PBS-i WH2 și PBS-i FS2 pot fi conectate la termostatul modulant cu WiFi **Baxi MAGO** pentru **controlul** prin Internet al încălzirii și răcirii.

Gama de produse

Model	Clasă de eficiență la încălzire		Clasă de eficiență la producția de apă caldă menajeră și profilul de încălzire (3)	Conectare la Baxi Mago OPTIONAL	COP (4)	EER (5)	
	(1)	(2)					
PBS-i WH2 racordabile la centrală termică NOU							
	4.5 MR H WH2	■■■■ A++	■■■■ A++	-	R-BUS 	5,11	4,28
	6 MR H WH2	■■■■ A++	■■■■ A++	-	R-BUS 	4,05	4,09
	8 MR H WH2	■■■■ A++	■■■■ A++	-	R-BUS 	4,27	3,99
	11 MR H WH2	■■■■ A++	■■■■ A++	-	R-BUS 	4,65	4,75
	16 MR H WH2	■■■■ A++	■■■■ A++	-	R-BUS 	4,22	3,96
	11 TR H WH2	■■■■ A++	■■■■ A++	-	R-BUS 	4,65	4,75
	16 TR H WH2	■■■■ A++	■■■■ A++	-	R-BUS 	4,22	3,96
PBS-i WH2 cu rezistențe electrice integrate NOU							
	4.5 MR E WH2	■■■■ A++	■■■■ A++	-	R-BUS 	5,11	4,28
	6 MR E WH2	■■■■ A++	■■■■ A++	-	R-BUS 	4,05	4,09
	8 MR E WH2	■■■■ A++	■■■■ A++	-	R-BUS 	4,27	3,99
	11 MR E WH2	■■■■ A++	■■■■ A++	-	R-BUS 	4,65	4,75
	16 MR E WH2	■■■■ A++	■■■■ A++	-	R-BUS 	4,22	3,96
	11 TR E WH2	■■■■ A++	■■■■ A++	-	R-BUS 	4,65	4,75
	16 TR E WH2	■■■■ A++	■■■■ A++	-	R-BUS 	4,22	3,96
PBS-i FS2 racordabile la centrală termică NOU							
	4.5 MR H FS2	■■■■ A++	■■■■ A++	☞ A L	R-BUS 	5,11	4,28
	6 MR H FS2	■■■■ A++	■■■■ A++	☞ A L	R-BUS 	4,22	4,09
	8 MR H FS2	■■■■ A++	■■■■ A++	☞ A L	R-BUS 	4,34	3,99
	11 MR H FS2	■■■■ A++	■■■■ A++	☞ A L	R-BUS 	4,65	4,75
	16 MR H FS2	■■■■ A++	■■■■ A++	☞ A L	R-BUS 	4,22	3,96
	11 TR H FS2	■■■■ A++	■■■■ A++	☞ A L	R-BUS 	4,65	4,75
	16 TR H FS2	■■■■ A++	■■■■ A++	☞ A L	R-BUS 	4,22	3,96
PBS-i FS2 cu rezistențe electrice integrate NOU							
	4.5 MR E FS2	■■■■ A++	■■■■ A++	☞ A L	R-BUS 	5,11	4,28
	6 MR E FS2	■■■■ A++	■■■■ A++	☞ A L	R-BUS 	4,22	4,09
	8 MR E FS2	■■■■ A++	■■■■ A++	☞ A L	R-BUS 	4,34	3,99
	11 MR E FS2	■■■■ A++	■■■■ A++	☞ A L	R-BUS 	4,65	4,75
	16 MR E FS2	■■■■ A++	■■■■ A++	☞ A L	R-BUS 	4,22	3,96
	11 TR E FS2	■■■■ A++	■■■■ A++	☞ A L	R-BUS 	4,65	4,75
	16 TR E FS2	■■■■ A++	■■■■ A++	☞ A L	R-BUS 	4,22	3,96

(1) Clasa energetică de exploatare a funcției de încălzire: temperatură scăzută, condiții climatice medii (UE nr. 811/2013) - (2) Clasa energetică de exploatare a funcției de încălzire: temperatură medie, condiții climatice medii (UE nr. 811/2013) - (3) Clasa energetică de producție a apei calde menajere (UE nr. 811/2013) - (4) Temperatura aerului exterior 7 °C - B7% U.R. temperatura apei 30/35 °C - EN 14511 - (5) Temperatura aerului exterior 35 °C, temperatura apei 23/18 °C - EN 14511

PBS-i WH2



Legendă: **PB** - PC Baxi; **S** - Split; **-i** - Invertor; **MR/TR** - Monofazat / Trifazat; **H/E** - Racordare la centrală / Rezistențe electrice integrate; **WH2** - Montare pe perete

- compresor cu frecvență variabilă, modulare de la 30 la 130%, gaz R410A
- eficiență energetică maximă
- încălzire, răcire și preparare de apă caldă menajeră
- apă caldă menajeră până la 60 °, funcționare până la o temperatură exterioară minimă de -20 °C
- manager de sistem integrat, pregătit pentru racordare la o centrală termică (versiune H) sau pentru controlul rezistențelor electrice suplimentare integrate (versiunea E)
- poate fi conectat la termostatul modulant cu WiFi integrat Baxi MAGO pentru controlul prin internet al încălzirii și răcirii. (disponibil opțional)
- gestionarea unei zone de amestec secundare cu termostat suplimentar
- INCLUDE pompă de circulație cu eficiență ridicată, vas de expansiune 8 l, manometru, debitmetru, sondă externă
- alimentare monofazată sau trifazată
- INCLUDE un sistem anti-condens pentru unitatea interioară



Modele racordabile la centrală termică		PBS-i 4,5 MR H WH2	PBS-i 6 MR H WH2	PBS-i 8 MR H WH2	PBS-i 11 MR H WH2	PBS-i 16 MR H WH2	PBS-i 11 TR H WH2	PBS-i 16 TR H WH2
Cod		7696062	7696063	7696064	7696066	7696067	7696068	7696069
Eficiența energetică sezonieră	(1)	A++	A++	A++	A++	A++	A++	A++
	(2)	A++	A++	A++	A++	A++	A++	A++
Capacitatea nominală de încălzire [kW]	(3)	4,60	5,79	8,26	11,39	14,65	11,39	14,65
COP	(3)	5,11	4,05	4,27	4,65	4,22	4,65	4,22
Puterea nominală de răcire [kW]	(4)	3,80	4,69	7,90	11,16	14,46	11,16	14,46
EER	(4)	4,28	4,09	3,99	4,75	3,96	4,75	3,96
Conținutul de apă în sistem [l]		18	24	32	44	64	44	64
Nivelul de putere sonoră - unitatea interioară [dB(A)]	(5)	52,9	48,4	53,3	53,3	53,3	53,3	53,3
Nivelul de putere sonoră - unitatea exterioară [dB(A)]	(6)	61	64,8	66,7	68,8	68,5	68,8	68,5
Modele cu rezistențe electrice integrate		PBS-i 4,5 MR E WH2	PBS-i 6 MR E WH2	PBS-i 8 MR E WH2	PBS-i 11 MR E WH2	PBS-i 16 MR E WH2	PBS-i 11 TR E WH2	PBS-i 16 TR E WH2
Cod		7696070	7696071	7696072	7696073	7696074	7696075	7696076
Eficiența energetică sezonieră	(1)	A++	A++	A++	A++	A++	A++	A++
	(2)	A++	A++	A++	A++	A++	A++	A++
Capacitatea nominală de încălzire [kW]	(3)	4,60	5,79	8,26	11,39	14,65	11,39	14,65
COP	(3)	5,11	4,05	4,27	4,65	4,22	4,65	4,22
Puterea nominală de răcire [kW]	(4)	3,80	4,69	7,90	11,16	14,46	11,16	14,46
EER	(4)	4,28	4,09	3,99	4,75	3,96	4,75	3,96
Conținutul de apă în sistem [l]		18	24	32	44	64	44	64
Rezistențe electrice integrate		Max 2 trepte, opțiuni 2/2+2/2+4	Max 2 trepte, opțiuni 2/2+2/2+4	Max 2 trepte, opțiuni 2/2+2/2+4	Max 2 trepte, opțiuni 2/2+2/2+4	Max 2 trepte, opțiuni 2/2+2/2+4	Max 2 trepte, opțiuni 3+3/3+6	Max 2 trepte, opțiuni 3+3/3+6
Nivelul de putere sonoră unitatea interioară [dB(A)]	(5)	52,9	48,4	53,3	53,3	53,3	53,3	53,3
Nivelul de putere sonoră unitatea exterioară [dB(A)]	(6)	67	64,8	66,7	68,8	68,5	68,8	68,5

(1) Clasa energetică de exploatare a funcției de încălzire: temperatură scăzută, condiții climatice medii (UE nr. 811/2013)

(2) Clasa energetică de exploatare a funcției de încălzire: temperatură medie, condiții climatice medii (UE nr. 811/2013)

(3) Temperatura aerului exterior 7 °C - 87% U.R. temperatura apei 30/35 °C - EN 14511

(4) Temperatura aerului exterior 35 °C, temperatura apei 23/18 °C - EN 14511

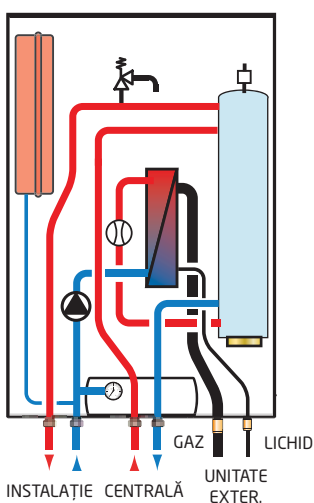
(5) Conform ISO 3741 la: temperatura apei 47/55 °C și temperatura aerului exterior 7 °C - 87% U.R.

(6) Conform ISO 9614-1 la: temperatura apei 47/55 °C și temperatura exterioară 7 °C - 87% U.R.

Caracteristici standard

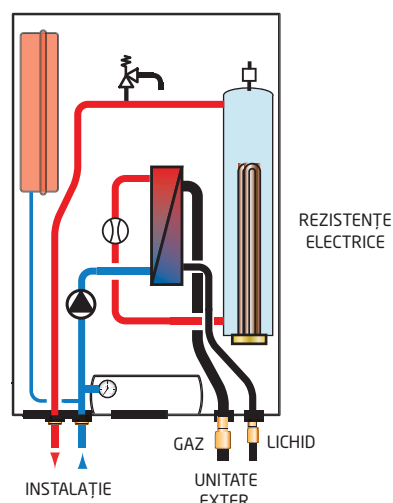
- Încălzirea, răcirea ambienților și prepararea apei calde menajere (valvă cu 3 căi și sondă de temperatură pentru boiler disponibile opțional)
- Funcționare cu ajutorul termostatelor On / Off
- Comutarea iarnă / vară este posibilă de la panoul de comandă sau prin intermediul unui contactor exterior (pentru întrerupătoare externe cu cheie sau sisteme de automatizare rezidențiale - Smart Home)
- Modularea temperaturii de încălzire cu curbe climatice (sondă externă inclusă) sau la punct fix, răcire la punct fix
- Gestionarea unei zone directe de încălzire sau răcire
- Gestionarea rezistențelor electrice integrate (versiunea E) pe 2 nivele de putere
- Gestionarea centralei termice integrate în sistem (versiunea H)
- Este posibilă acumularea de energie termică în perioadele de producere a energiei electrice cu panouri fotovoltaice sau cu tarif redus în rețea (necesită un Manager de Energie extern)

Manager de sistem PBS-i H WH2



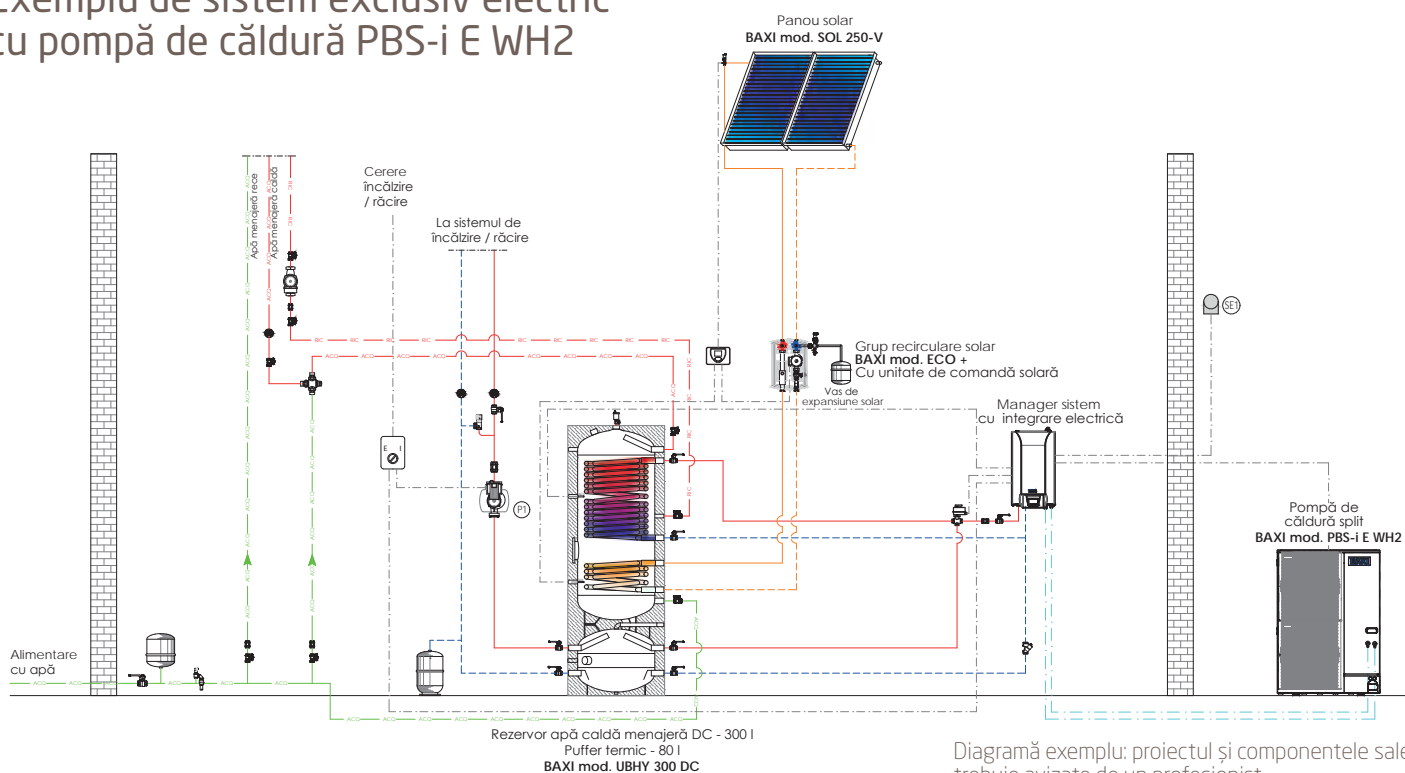
- Pregătire pentru racordare la o centrală termică
- Perfect pentru conectarea hibridă la sistemele existente
- Centrala este pornită automat pentru încălzire și pentru prepararea apei calde menajere

Manager de sistem PBS-i E WH2



- Rezistențe electrice integrate, cu 2 trepte, max. 9 kW în total
- Perfect pentru instalări complet electrice
- Rezistențele electrice de rezervă funcționează automat în cazul încălzirii și al preparării de apă caldă menajeră

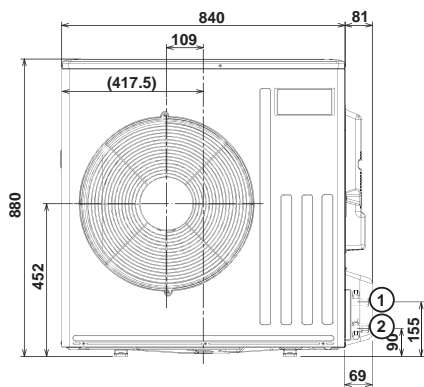
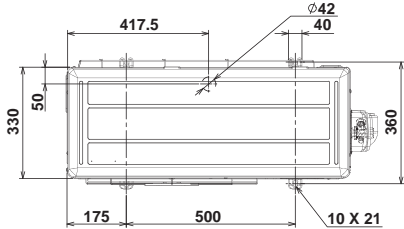
Exemplu de sistem exclusiv electric cu pompă de căldură PBS-i E WH2



Diagramă exemplu: proiectul și componentele sale trebuie avizate de un profesionist

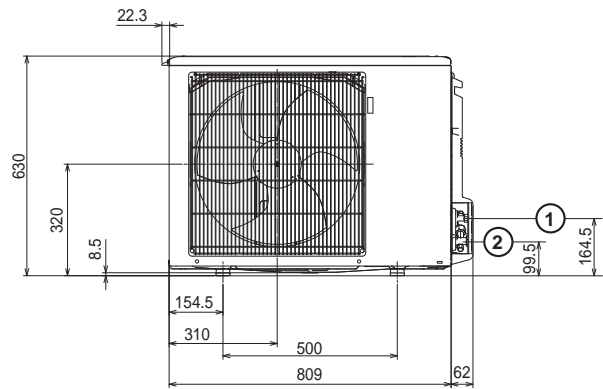
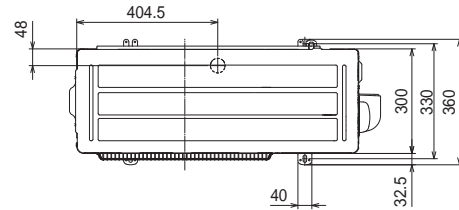
AWHP MR/TR

unitate
exterioară



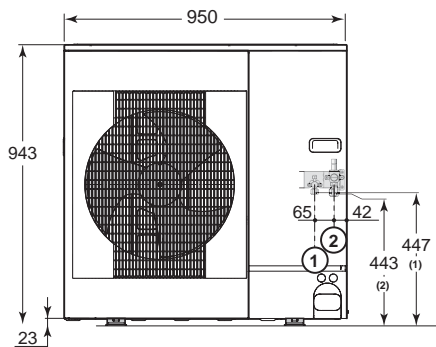
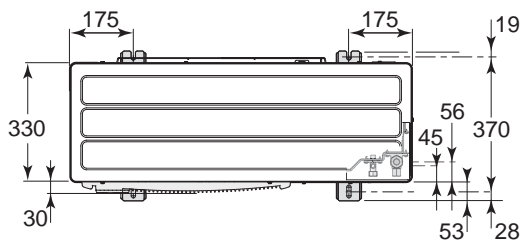
AWHP 4,5 MR
(greutate 54 kg)

1	Racord agent de răcire lichid 1/4"
2	Racord agent de răcire gaz 1/2"



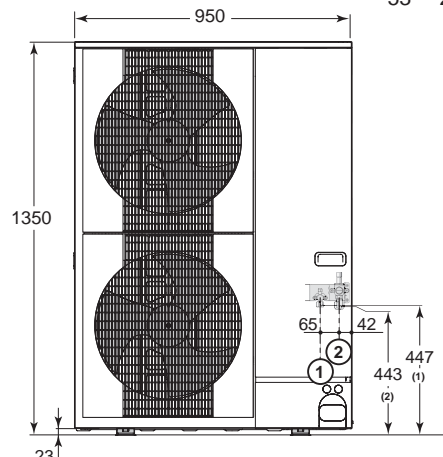
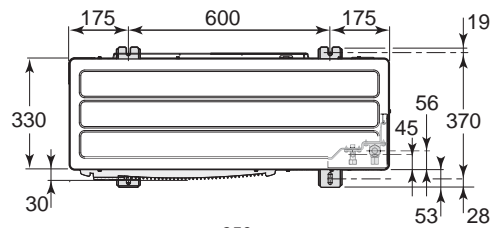
AWHP 6 MR
(greutate 42 kg)

1	Racord agent de răcire lichid 1/4"
2	Racord agent de răcire gaz 1/2"



AWHP 8 MR
(greutate 75 kg)

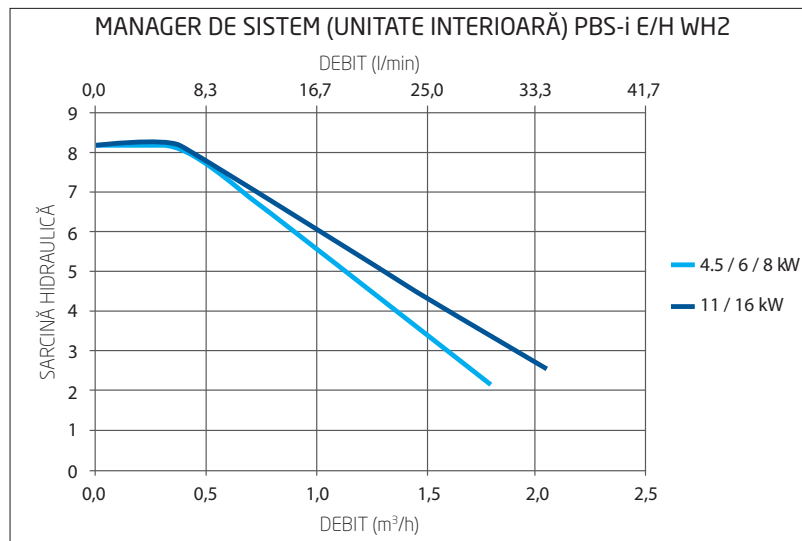
1	Racord agent de răcire lichid 3/8"
2	Racord agent de răcire gaz 5/8"



AWHP 11/16 MR/TR
(greutate 118 kg) MR
(greutate 130 kg) TR

1	Racord agent de răcire lichid 3/8"
2	Racord agent de răcire gaz 5/8"

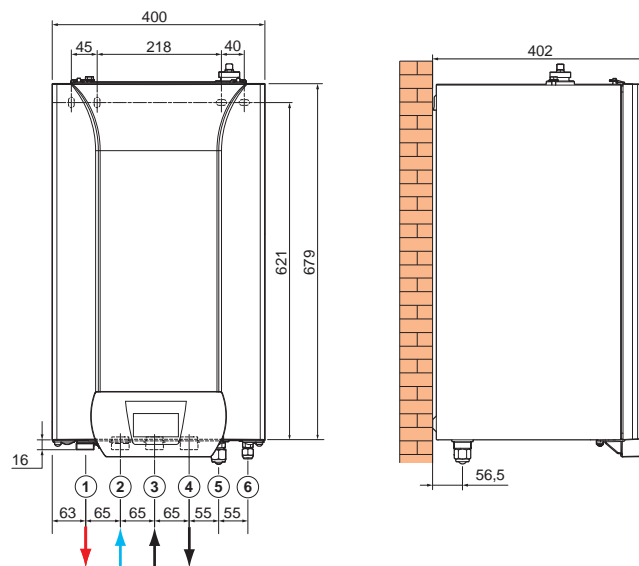
Dimensiunile sunt exprimate în mm



MANAGER DE SISTEM PBS-i H WH2

unitate interioară

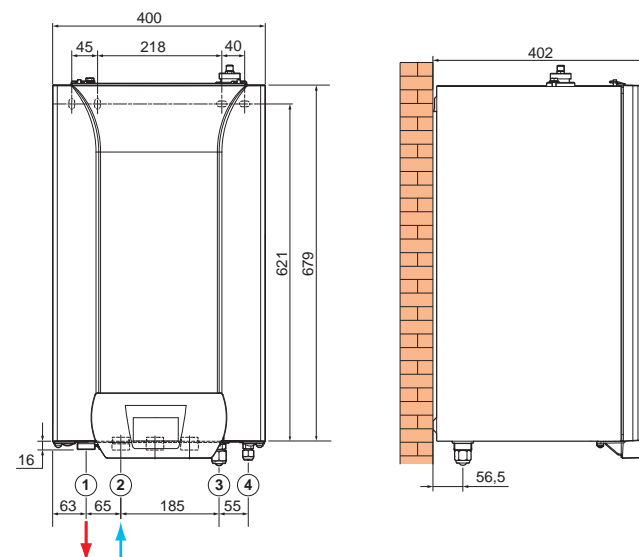
- 1 Tur încălzire G 1"
- 2 Retur încălzire G 1"
- 3 Racord intrare de la centrală G 1"
- 4 Racord ieșire spre centrală G 1"
- 5 Racord agent frigorific gaz 5/8"
- 6 Racord agent frigorific lichid 3/8"



MANAGER DE SISTEM PBS-i E WH2

unitate interioară

- 1 Tur încălzire G 1"
- 2 Retur încălzire G 1"
- 3 Racord agent frigorific gaz 5/8"
- 4 Racord agent frigorific lichid 3/8"



UNITATE INTERIOARĂ PBS-i 4,5/6/8/11/16 E/H WH2	
Greutate	35,5-36,1 kg

Accesorii

AA	ACCESORII UNITATE INTERIOARĂ	Cod
	Cronotermostat modulant Baxi Mago cu Wi-Fi integrat (R-BUS) Permite gestionarea de la distanță și prin Internet a încălzirii, răcirii și producției ACM Pentru mai multe informații, consultați pagina 14	7701201
	Termostat de cameră (numai încălzire)	KHG 71408691
	Termostat de cameră cu afișaj digital (încălzire și răcire)	7108088
	Filtru de apă cu sită metalică G 1 1/4" INSTALARE OBLIGATORIE	7112589
	Kit adaptori racorduri frigorifice 1/4" 1/2" la 3/8" 5/8" INSTALARE OBLIGATORIE PENTRU PBS-i WH2 4,5/6	7213864
	Valvă cu 3 căi G 1 1/4" cu senzor de temperatură pentru boiler de apă caldă menajeră	7685541
	Senzor de temperatură pentru boiler de apă caldă menajeră	7215528
	Șablon metalic cu tavă de scurgere a condensului pentru unitate interioară PBS-i WH2, versiunea H Include robinetele circuitului sistemului și circuitului spre centrală INSTALARE OBLIGATORIE în cazul răcirii	7213866
	Șablon metalic cu tavă de scurgere a condensului pentru unitate interioară PBS-i WH2, versiunea E Include robinetele circuitului sistemului INSTALARE OBLIGATORIE în cazul răcirii	7213865
	Kit termostat de siguranță pentru sisteme de încălzire prin pardoseală Oprește alimentarea pompei prin intervenția unui termostat exterior	7651087
	Kit placă de gestiune pentru unitatea WH2 Permite controlul unei a doua zone de amestec	7683828
AA	ACCESORII UNITATE EXTERIOARĂ	Cod
	Amortizoare din cauciuc pentru atenuarea vibrațiilor	LNP 71004010
	Kit pentru reducerea nivelului de putere sonoră	7636899