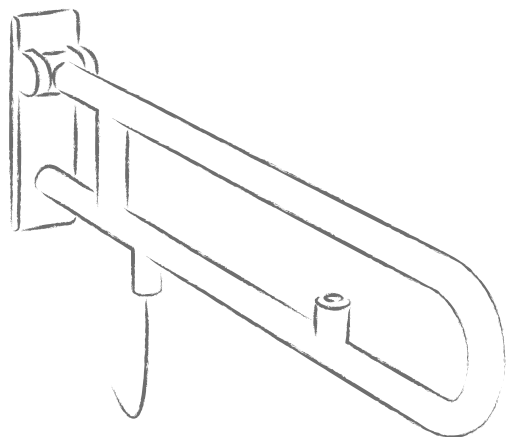


NOU!

AXA
www.axa-shop.ro



Panou de comandă WC fără bariere MONTUS FIELD H
by SCHELL.

AXA
AXA-SHOP.RO

 **SHELL**

Panou de comandă WC SCHELL MONTUS FIELD H

Pentru combinație cu un comutator extern pe o șină de sprijin articulată

Noul panou de comandă SCHELL WC MONTUS FIELD H este soluția ideală pentru camerele WC fără bariere. Poate fi declanșat folosind un comutator extern, de exemplu pe șina de sprijin articulată, sau manual fără o forță mare de acționare. Placa de spălare robustă, inclusiv setul de conversie electronică, este compatibilă cu modulele SCHELL WC MONTUS cu cisterne ascunse cu o adâncime de 80, 90 și 120 mm.

Descriere produs:

- Material: zinc turnat sub presiune
- Suprafață: crom
- Greutate: aproximativ 1,5 kg / buc.
- Unitate de ambalare: 1

Avantaje:

- Ideal pentru toalete fără bariere
- Poate fi combinat cu un comutator extern
z. B. pe brațul de sprijin
- Compatibil cu modulele WC MONTUS de 80, 90 și 120 rezervor ascuns.
- Design anti-vandal cu șuruburi de blocare

Scopul livrării:

- Alimentare 230V / 12V 50Hz
- panoul frontal
- Eliberați și fixați șuruburile
- Modul electronic pentru ridicarea motorului.
- Cablu de legătura
- Cheie hexagonală 2,5 mm

Panou de comandă WC SCHELL MONTUS FIELD H

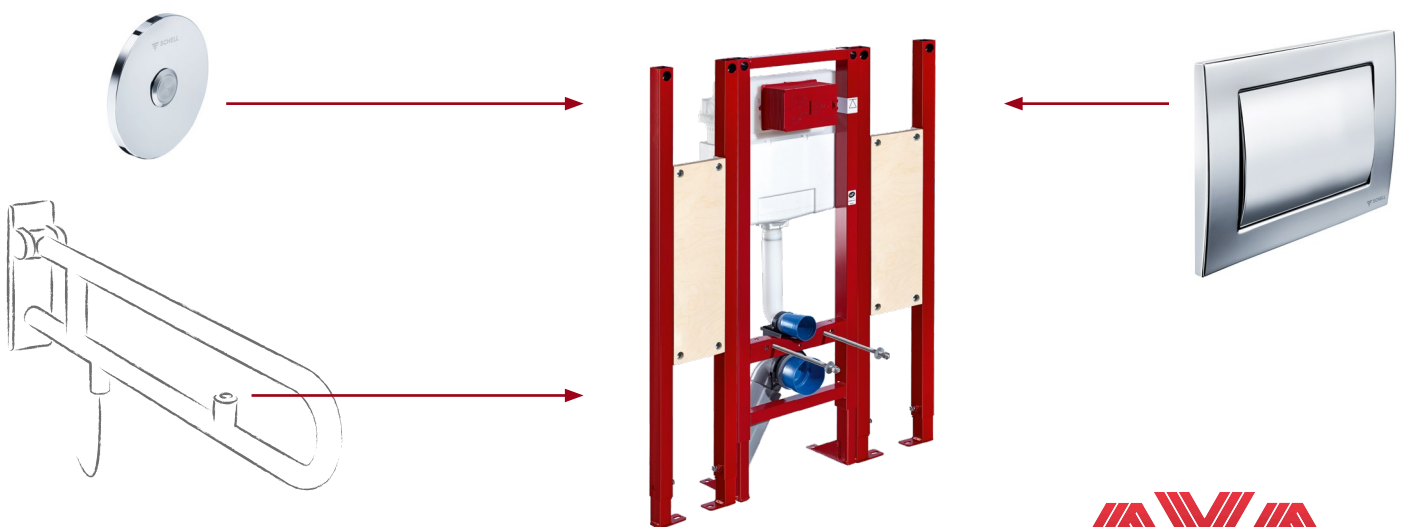
Articol nr.: 03 124 06 99

În combinație cu WC MODUL MONTUS BH 115 cm (tip CS 120)

Nr. Articol: 03 066 00 99 *

Și Modul de încărcare utilă

Nr. Articol: 03 063 00 99 *



* vezi broșura: „Pentru camere sanitare profesionale. Elemente de montare pe perete. ”