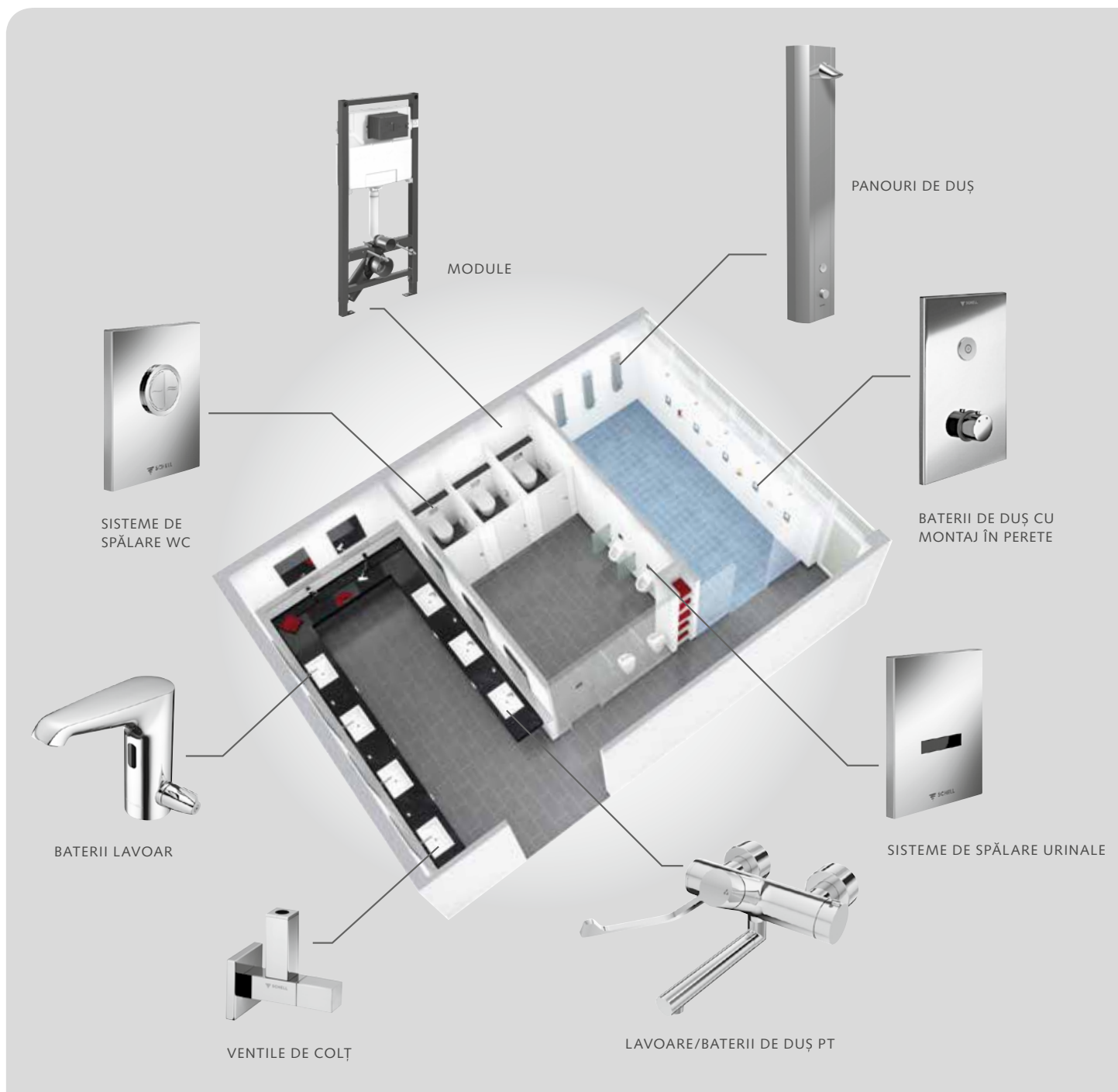




www.axa-shop.ro



**Pentru spații sanitare profesionale.
Elemente de montaj PT. De la SCHELL.**



SCHELL *inside*. Soluții sistem de la specialiști.

SCHELL reprezintă un etalon peste tot unde sunt necesare soluții robuste, igienice și care economisesc resursele: în spațiile sanitare publice, semi-publice și comercia-

le, care sunt solicitate deosebit de intens. Indiferent dacă este vorba de școli, hoteluri, stadioane sau popasuri. Și poate în curând și în spațiul dumneavoastră.

Elemente de montaj PT. De la SCHELL.

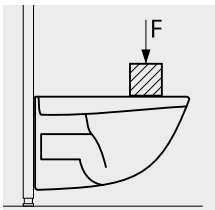
Tehnică de montaj pentru spațiul sanitar modern

SCHELL este producător de sisteme de spălare inovatoare și și-a creat un renume și în domeniul bateriilor comandate electronic. Pentru fiecare dintre aceste produse SCHELL oferă tehnica de montaj adecvată. Indiferent dacă este vorba despre spațiul privat sau spațiul sanitar public, pentru lavoare, dușuri, WC-uri sau urinale, pentru construcțiile uscate sau umede cu SCHELL luați întotdeauna decizia corectă.

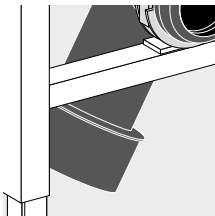
Elementele de montaj PT de la SCHELL dispun de module pentru construcțiile uscate în construcțiile de susținere (lemn sau metal) sau în montajul umed în zidărie.

Un program complet cu soluții detaliate inovatoare.

Tehnica de montaj în detaliu

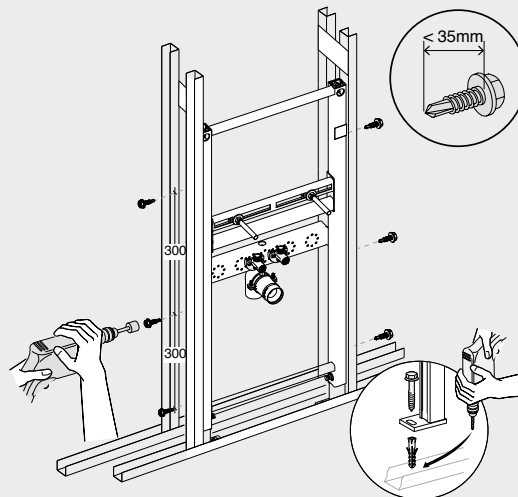


Test de solicitare WC 400 kg
În conformitate cu DIN EN 997



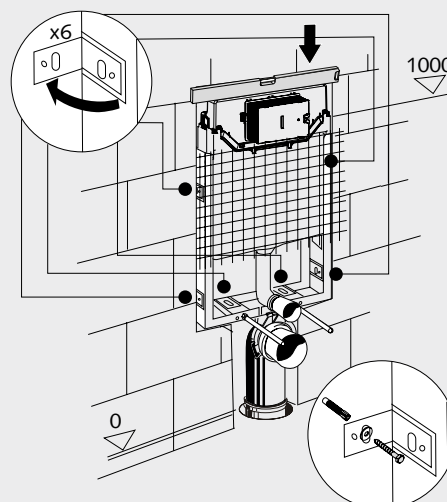
Adaptor racord WC
Ø 90/110 mm

Exemplu de montaj în construcțiile uscate



Montajul în construcțiile de susținere - construcțiile uscate.
Pentru înșurubarea într-un cadru de susținere cu montaj facil.

Exemplu de montaj în construcțiile umede





Modul WC MONTUS (tip C 80)
BH 115 cm cu rezervor de spălare
ST 8 cm
Montajul uscat



Modul WC MONTUS (tip C-N 120)
cu rezervor de spălare ST 12 cm
Construcții umede



Modul WC MONTUS (tip C 120)
BH 115 cm cu rezervor de spălare
ST 12 cm
Fără bariere cu modulele portante

Module MONTUS pentru toate cerințele. De la SCHELL.

Montajul uscat

Pentru utilizarea modulelor la montajul cadrului de susținere sau PT, SCHELL oferă un program cuprinzător pentru a veni în întâmpinarea oricărei situații de montaj. Modulul reprezintă o construcție din cadru de oțel profilat autoportant cu picioare ajustabile pe înălțime. Suprafața cadrului profilat este vopsită în câmp electrostatic.

Noile module de lavoare MONTUS permit pentru utilizarea de seturilor de prindere în perete SCHELL suplimentar o ajustare fină fără scule a fixării la perete. Curbura scurgerii este reglabilă pe adâncime. Datorită operațiunii de umplere întârziată se obține o economie de apă de cca 0,5 litri la o cantitate de spălare mai mare per operațiune de spălare. Modulele de rezervoare de spălare MONTUS dispun de un ventil de umplere extra silențios din clasa I.

Construcții umede

Pentru această formă de montaj tradițională SCHELL dispune de module pentru WC și urinal. Cadrul de montaj în formă de U nu este autoportant și trebuie subzidit din acest motiv. Suprafața cadrului din oțel este zincată. Pentru fixarea prietenoasă la montare SCHELL pune la dispoziție picioare de montaj a WC-ului în cazul construcțiilor umede.

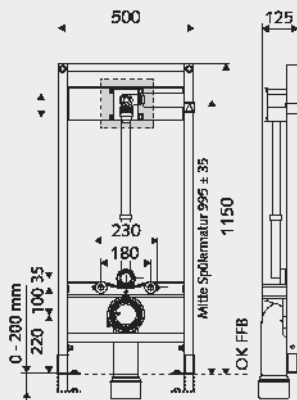
Fără bariere

Pentru această utilizare a fost dezvoltat un modul special și deosebit de îngust de WC.

Lățimea constructivă redusă a modului WC (420 mm) este avantajoasă și pentru situații constructive înguste. Înălțimea fixărilor WC-ului este de 320 mm OK lățime laturi. În combinație cu 2 module portante (cu o lățime constructivă de câte 240 mm) forțele de solicitare a mânelor de reazem ale WC-ului pot fi preluate în mod ideal.



MODUL WC

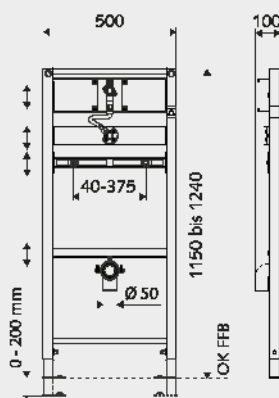


Modul WC SCHELL MONTUS BH 115 cm

- Cu spălător cu presiune premontat de WC COMPACT II.
- Pentru declanșarea mecanică și electronică
- Declanșarea se realizează prin intermediul sistemului de comandă WC SCHELL EDITION E sau a plăcilor de acționare WC (consultați pagina 6)

Nr. art. 03 076 00 99

MODUL URINAL

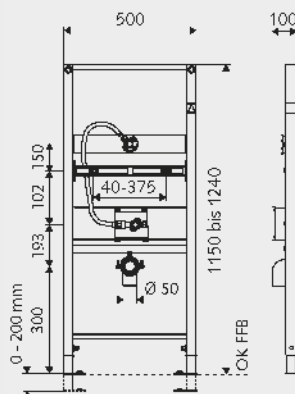


Modul urinal SCHELL MONTUS BH 115 cm

- Cu spălător cu presiune premontat urinal COMPACT II
- Pentru declanșarea mecanică și electronică.
- Declanșarea se realizează prin intermediul sistemului de comandă urinal SCHELL EDITION E sau a plăcilor de acționare urinal EDITION (vezi pagina 7)
- Reglabil pe înălțime până la o înălțime constructivă de 1240 mm

Nr. art. 03 075 00 99

MODUL URINAL



Modul urinal SCHELL MONTUS BH 115 cm

- Cu spălător cu presiune premontat pentru urinal COMPACT II LC
- Pentru o instalare complet mascată în spatele urinalului. Poziționarea bateriei de spălare se poate realizare opțional și sub urinal
- Declanșarea se realizează prin intermediul sistemului de comandă urinal SCHELL COMPACT LC (vezi pagina 7)
- Reglabil pe înălțime până la o înălțime constructivă de 1240 mm

Nr. art. 03 089 00 99



Sistem de comandă WC SCHELL EDITION E MANUAL

- 3 – 9 l, cantitate de spălare reglabilă
- Placă frontală cu fereastră senzor și buton pentru declanșare manuală
- Alimentare cu curent exclusivă, adecvată pentru interconectarea cu comanda WC SHELL, cu stabilire parametrului prin SSC
- Supapă electromagnetice în cartuș de 6 V bistabil
- Cartuș cu ac de curățare a duzelor
- Placă frontală/suprafață: Inox

Nr. art. 01 015 28 99 (eSCHELL)



Sistem de comandă WC SCHELL EDITION E

- 3 – 9 l, cantitate de spălare reglabilă
- Placă frontală cu fereastră senzor
- Alimentare cu curent exclusivă, adecvată pentru interconectarea cu comanda WC SHELL, cu stabilire parametrului prin SSC
- Supapă electromagnetice în cartuș de 6 V bistabil
- Cartuș cu ac de curățare a duzelor
- Placă frontală/suprafață: Inox

Nr. art. 01 016 28 99 (eSCHELL)



Placă de acționare WC SCHELL AMBITION

- 4,5 – 9 l, cantitate de spălare reglabilă
- Placă frontală din sticlă securizată (ESG)
Cadru din material plastic cromat
- Culoare: negru, alb

Nr. art. 02 818 00 99 / 02 819 00 99

Presiune redusă:

Nr. art. 02 820 00 99 / 02 821 00 99



Placă de acționare WC SCHELL AMBITION ECO

- 4,5 – 9 l, cantitate de spălare reglabilă
- Tastă economisire 3 l
- Placă frontală din sticlă securizată (ESG)
Cadru din material plastic cromat
- Culoare: negru, alb

Nr. art. 02 826 00 99 / 02 827 00 99

Presiune redusă:

Nr. art. 02 828 00 99 / 02 829 00 99



Placă de acționare WC SCHELL EDITION

- 4,5 – 9 l, cantitate de spălare reglabilă
- Placă frontală plastic/inox
- Suprafețe: Crom, alb alpin, inox

Nr. art. 02 802 06 99 / 02 802 15 99 /
02 803 28 99

Presiune redusă:

Nr. art. 02 815 06 99 / 02 815 15 99 /
02 815 28 99



Placă de acționare WC SCHELL WC EDITION ECO

- 4,5 – 9 l, cantitate de spălare reglabilă
- Tastă economisire 3 l
- Placă frontală plastic/inox
- Suprafețe: Crom, alb alpin, inox

Nr. art. 02 804 06 99/02 804 15 99/
02 805 28 99

Presiune redusă:

Nr. art. 02 814 06 99 / 02 814 15 99 /
02 814 28 99



Placă de acționare WC SCHELL EDITION ECO

- Placă de acționare pentru spălătoare de presiune WC cu adâncime de montaj redusă
- 4,5 – 9 l, cantitate de spălare reglabilă

Nr. art. 02 825 06 99

Presiune redusă:

- 4,5 – 6 l, cantitate de spălare reglabilă

Nr. art. 02 824 06 99



Comandă urinal SCHELL EDITION E

- Model cu baterie/alimentare de la rețeaua electrică
- Supapă electromagnetice E
- Suprafețe: Crom, alb alpin, inox

Funcționarea cu baterie:

Nr. art. 02 806 06 99 / 02 806 15 99 /
02 807 28 99

Funcționarea cu alimentare

de la rețeaua electrică:

Nr. art. 02 808 06 99 / 02 808 15 99 /
02 809 28 99

eSCHELL:

Nr. art. 00 230 06 99 / 00 230 15 99 /
00 231 28 99



Placă de acționare urinal SCHELL AMBITION

- Cartuș urinal cu prefiltru
- Placă frontală din sticlă securizată (ESG)
Cadru din material plastic cromat
- Culoare: negru, alb

Nr. art 02 822 00 99 / 02 823 00 99



Placă de acționare urinal SCHELL EDITION

- Cartuș urinal cu prefiltru
- Placă frontală: Plastic/inox
- Suprafețe: Crom, alb alpin, inox

Nr. art. 02 800 06 99/02 800 15 99/
02 801 28 99



**Comandă urinal SCHELL EDITION E
MANUAL**

- Cu declanșare manuală suplimentară
- Model cu baterie/alimentare de la rețeaua electrică
- Supapă electromagnetice E
- Placă frontală: Inox

Nr. art. 01 288 28 99



**Sistem de comandă urinal SCHELL
COMPACT LC**

- Sistem de comandă spălare cu sifon utilizabil universal
- Model cu baterie/alimentare de la rețeaua electrică
- E-modul și compartiment baterii pentru montarea în bateria de spălare urinal COMPACT II

Funcționarea cu baterie:

Nr. art. 01 196 00 99

Funcționarea cu alimentare

de la rețeaua electrică:

Nr. art. 01 197 00 99



Comandă urinal SCHELL RETROFIT LC

- Comandă de spălare cu sifon cu aplicație universală pentru echiparea ulterioară a urinalelor deja instalate
- Model cu baterie/alimentare de la rețeaua electrică

Funcționarea cu baterie:

Nr. art. 01 285 00 99

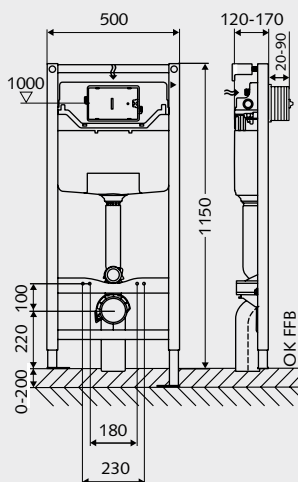
Funcționarea cu alimentare

de la rețeaua electrică:

Nr. art. 01 286 00 99



MODUL REZERVOR SPĂLARE



**Modul WC MONTUS (tip C 120)
BH 115 cm cu rezervor de spălare ST 12 cm**

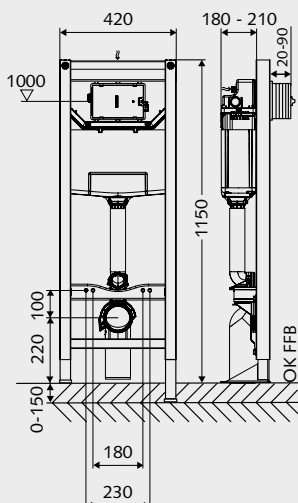
- Declanșarea mecanică și electronică se realizează prin intermediul plăcilor de acționare WC SCHELL (consultați pagina 11)

Nr. art. 03 056 00 99

- Cu set de prindere în perete MONTUS 03 071 00 99, preș protecție antifonică WC și curbură scurgere PE Ø 90 mm

Nr. art. 03 057 00 99

MODUL REZERVOR SPĂLARE fără bariere

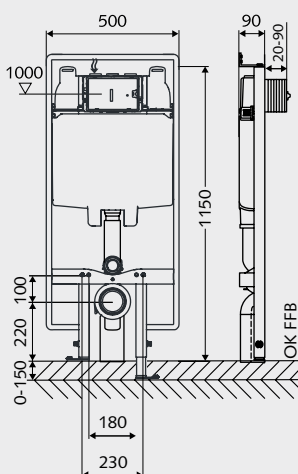


**Modul WC MONTUS (tip CS 120)
BH 115 cm cu rezervor de spălare ST 12 cm**

- Picioare speciale pentru montajul sigur pe pardoseala grosieră
- Pentru WC-uri fără bariere
- Declanșarea mecanică și electronică se realizează prin intermediul plăcilor de acționare WC SCHELL (consultați pagina 11)

Nr. art. 03 066 00 99

MODUL REZERVOR SPĂLARE



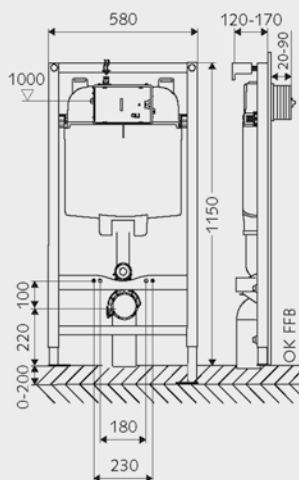
**Modul WC SHELL MONTUS (tip C 90)
BH 115 cm cu rezervor de spălare ST 8 cm**

- Pentru construcții plate PT de la 9 cm adâncime.
- Declanșarea mecanică și electronică se realizează prin intermediul plăcilor de acționare WC SCHELL (consultați pagina 11)

Nr. art. 03 061 00 99



MODUL REZERVOR SPĂLARE

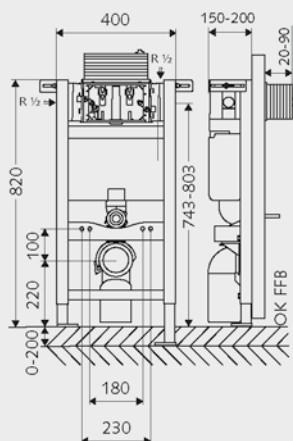


Modul WC MONTUS (tip C 80) BH 115 cm cu rezervor de spălare ST 8 cm

- Declanșarea mecanică și electronică se realizează prin intermediul plăcilor de acționare WC SCHELL (vezi pagina 11)

Nr. art. 03 062 00 99

MODUL REZERVOR SPĂLARE



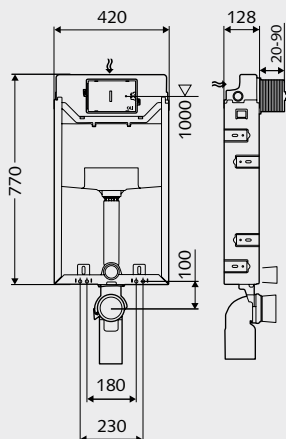
Modul WC SHELL MONTUS (tip 820 C) BH 82 cm cu rezervor de spălare ST 15 cm

- Acționare de sus sau din față
- Declanșarea mecanică și electronică se realizează prin intermediul plăcilor de acționare WC SCHELL (consultați pagina 11)

Nr. art. 03 060 00 99



MODUL REZERVOR SPĂLARE

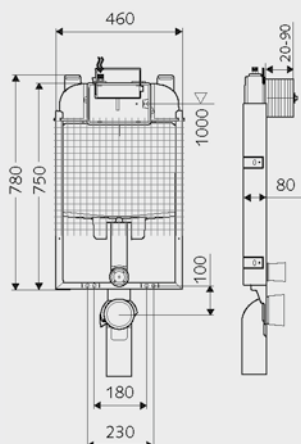


Modul WC SHELL MONTUS (tip C-N 120) cu rezervor de spălare ST 12 cm

- Declanșarea mecanică și electronică se realizează prin intermediul plăcilor de acționare WC SCHELL (consultați pagina 11)

Nr. art. 03 058 00 99

MODUL REZERVOR SPĂLARE

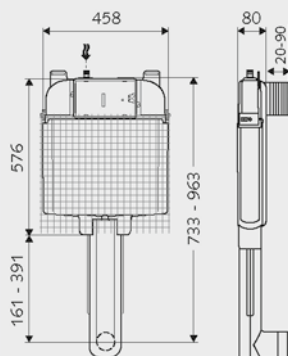


Modul WC SCHELL MONTUS (tip C-N 80) cu rezervor de spălare ST 8 cm

- Pentru construcții plate PT de la 9 cm adâncime.
- Declanșarea mecanică și electronică se realizează prin intermediul plăcilor de acționare WC SCHELL (consultați pagina 11)

Nr. art. 03 059 00 99

MODUL REZERVOR SPĂLARE



Modul WC SHELL MONTUS (tip C 80 n) cu rezervor de spălare ST 8 cm

- Pentru construcții plate PT de la 9 cm adâncime.
- Soluție economică fără cadru
- Declanșarea mecanică și electronică se realizează prin intermediul plăcilor de acționare WC SCHELL (vezi pagina 11)

Nr. art. 03 064 00 99



**Placă de acționare WC SCHELL
MONTUS CIRCUM**

- Funcție: Spălare cu două cantități
- Suprafețe: Crom, crom mat, alb

Nr. art. 03 119 06 99/03 119 64 99/
03 119 15 99



**Placă de acționare WC SCHELL
MONTUS FIELD**

- Model cu protecție anti-vandalism din fontă de zinc turnată sub presiune
- Funcție: Spălare cu două cantități
- Suprafețe: Crom, crom mat

Nr. art. 03 126 06 99/03 126 64 99



**Placă de acționare WC SCHELL
MONTUS BOARD**

- Funcție: Spălare cu două cantități
- Suprafețe: Crom, crom mat, alb

Nr. art. 03 120 06 99/03 120 64 99/
03 120 15 99



**Placă de acționare WC SCHELL
MONTUS FIELD E**

- Model cu protecție anti-vandalism din fontă de zinc turnată sub presiune
- Funcție: Spălare în două cantități, declanșare infraroșu/declanșarea manuală este posibilă în caz de întrerupere a alimentării cu energie
- Suprafață: Crom

Nr. art. 03 123 06 99



**Placă de acționare WC SCHELL
MONTUS TOWER**

- Funcție: Spălare cu două cantități
- Suprafețe: Crom, crom mat, alb

Nr. art. 03 121 06 99/03 121 64 99/
03 121 15 99



**Placă de acționare WC SCHELL
MONTUS KONKAV**

- Funcție: Spălare cu două cantități
- Suprafețe: Crom, crom mat, alb

Nr. art. 03 122 06 99/03 122 64 99/
03 122 15 99



Placă de acționare WC SCHELL PLACE

- Funcție: Spălare cu două cantități
- Taste de acționare cu inscripție Braille
- Suprafață: Inox
- Pentru acționarea din față

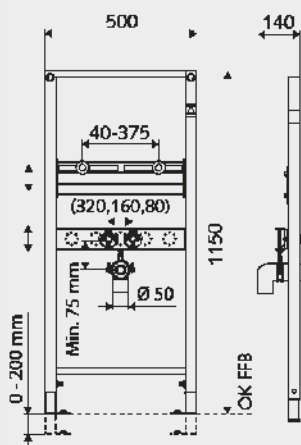
Nr. art. 03 070 28 99

- Acționare de sus sau din față

Nr. art. 03 078 28 99



MODUL LAVOAR

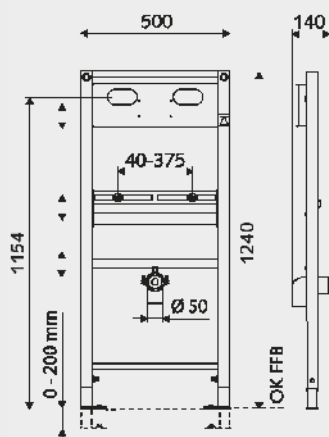


**Modul lavoar SCHELL MONTUS BH
115 cm**

- Pentru lavoare cu baterii cu o gaură
- Traverse reglabile pe înălțime
- Pentru baterii SCHELL reglabile electronic și mecanic de lavoar

Nr. art. 03 074 00 99

MODUL LAVOAR

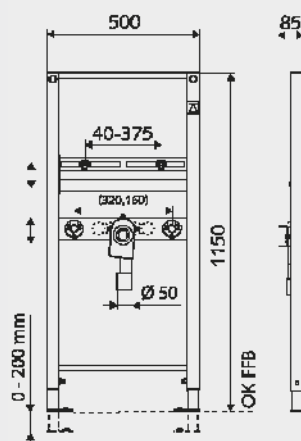


**Modul lavoar SCHELL MONTUS BH
124 cm**

- Pentru lavoare cu baterii cu alimentare prin perete
- Pregătit pentru preluarea masterbox-urilor cu montare în perete pentru lavoare SCHELL LINUS, WBW-SC-V 01 829 06 99, WBW-SC-M 01 828 06 99
- Traverse reglabile pe înălțime

Nr. art. 03 088 00 99

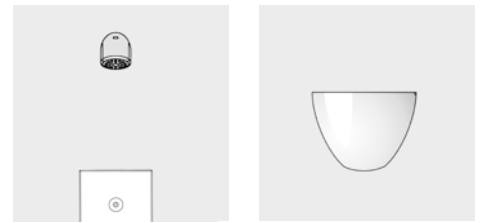
MODUL LAVOAR fără barieră



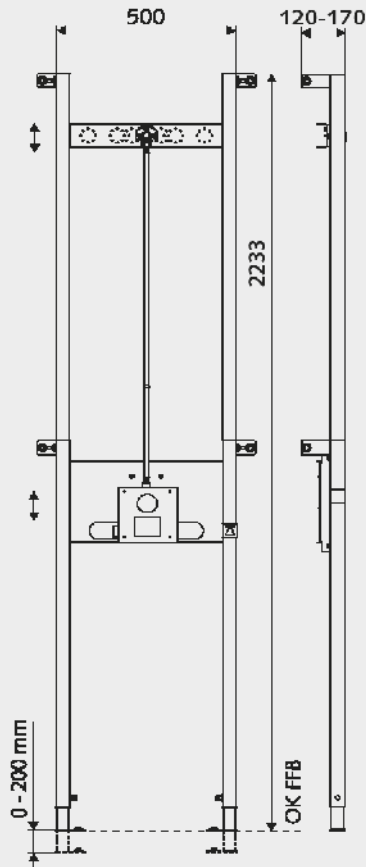
**Modul lavoar SCHELL MONTUS BH
115 cm**

- Pentru utilizări fără barieră
- Datorită sifonului premontat cu montare în perete, un scaun cu roțile încapă în spațiul de sub lavoar
- Traverse reglabile pe înălțime
- Baterii electronice și mecanice SCHELL pentru lavoare cu o gaură

Nr. art. 03 085 00 99



MODUL DUȘ

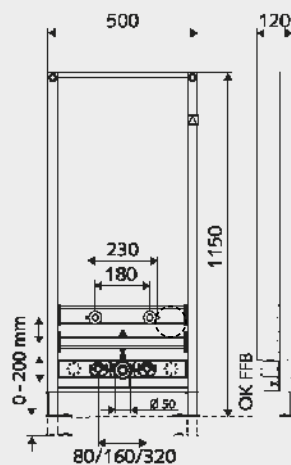


**Modul lavoar SCHELL MONTUS
BH 223,3 cm**

- Pentru baterii de duș ST SCHELL seria LINUS
- Pregătit pentru preluarea master-box-ului cu montare în perete LINUS SCHELL
- Traverse reglabile pe înălțime

Nr. art. 03 091 00 99

MODUL BIDEU



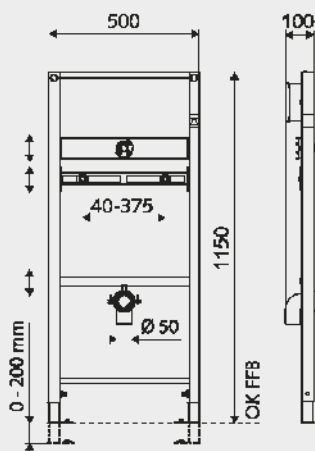
**Modul lavoar SCHELL MONTUS
BH 115 cm**

- Adecvat pentru toate bideurile uzuale
- Racord ventil de colț reglabil orizontal și vertical
- Traverse reglabile pe înălțime

Nr. art. 03 067 00 99



MODUL URINAL

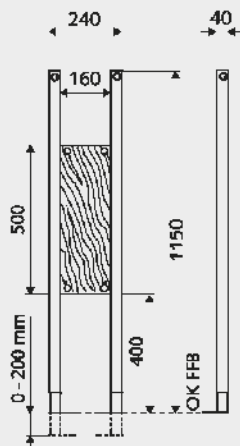


**Modul urinal SCHELL MONTUS
BH 115 cm**

- Pentru baterii de spălare PT urinal
- Traverse reglabile pe înălțime
- Racord baterii G 1/2" IG

Nr. art. 03 090 00 99

MODUL PORTANT



**Modul portant SCHELL
BH 115 cm**

- Pentru preluarea manetelor batante monocomandă, scaunelor de duș, manetelor de duș și cadă, pereților separatori pentru urinale, accesoriilor etc.
- Placă de fixare încleiată, rezistentă la apă, multiplex
- Pentru combinarea cu modulul de montaj al lavoarului fără bariere
- Lățime constructivă 240 mm

Nr. art. 03 063 00 99



Set prindere perete SCHELL MONTUS

- Pentru fixarea modulelor WC MONTUS în construcțiile uscate la un perete masiv
- Reglaj pe adâncime fără scule
- 3 mm tronson filet

Domeniu de reglare pe adâncime 12 – 17 cm

Nr. art. 03 071 00 99

Domeniu de reglare pe adâncime 15 – 21 cm

Nr. art. 03 077 00 99

Accesorii montaj pentru toate modulele MONTUS în construcțiile uscate

- Modul WC MONTUS (tip C 120)
03 056 00 99 sau
- Modul WC MONTUS (tip C 80)
03 062 00 99 sau
- Modul WC MONTUS (tip CS 120)
03 066 00 99 sau
- Modul portant (03 063 00 99)



Picioare montaj WC SCHELL în construcțiile umede

- Accesorii de montaj pentru rezervoarele de spălare SCHELL modul montaj MONTUS construcții umede (03 058 00 99 sau 03 059 00 99)
- Nu este autoportant

Nr. art. 03 259 00 99



Preș protecție fonică WC SCHELL

- Pentru WC-uri și corpuri de bideuri suspendate
- Izolație fonică conform DIN 4109
- incl. furtun protecție, piuliță și capace de protecție
- Pentru umplere de compensare între corpul ceramic și peretele de faianță
- Rezistent la UV

Nr. art. 03 001 00 99



Racord curbat din PE pentru WC cu montare pe perete SCHELL DN 90/90 mm

- Cu garnitură cu buză dublă

Nr. art. 29 698 00 99



Element de trecere din PE SCHELL DN 90/110 mm

- Pentru racorduri curbate din PE pentru WC cu montare pe perete cu garnitură cu buză dublă

Nr. art. 29 699 00 99



SCHELL GmbH & Co. KG
Tehnologie pentru baterii
Raiffeisenstraße 31
57462 Olpe
Germania
Tel. +49 2761 892-0
Fax +49 2761 892-199
info@schell.eu
www.schell.eu

 **SCHELL**


www.axa-shop.ro